



**SUZUKI MOTOR CO., LTD.**

# SUZUKI

## PARTS CATALOGUE

**SUZUKI**

# GSX-R750RK

(GR79A/GR79B)

9900 B - 30072



Printed in Japan

# 1989-5

**NOTE :**

Indexes for microfiche parts catalogues

Figures in parentheses after "Fig.No." on a text page, showing "Adress No." of a microfiche, make it easy to utilize a microfiche parts catalogue.

**NOTER :**

Index pour microfiche catalogues de pièces

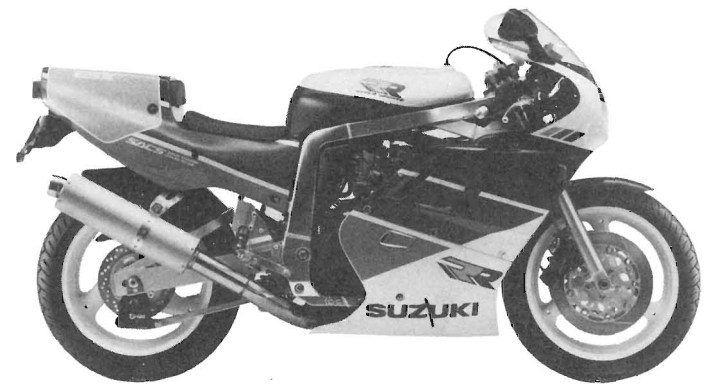
Les chiffres dans les parenthèses derrière "Fig.No." dans la page de texte, indiquant "Adress No." de la microfiche, facilitent à utiliser la microfiche catalogue de pièces.

**NOTA :**

Indice para catalogos de rceuestos de micro-ficha

Las cifras indicadas entre paréntesis detras de "Fig.No." en la parte titular de la pagina de catalogo son el " Adress No." de la micro-ficha, y lo cual facilita el indice del catalogo de micro-ficha.

# SUZUKI GSX-R750RK



When it becomes necessary to replace parts on SUZUKI MOTORCYCLES, always use SUZUKI GENUINE PARTS which have passed a strict inspection which guarantees quality and performance.

This parts catalogue covers the list of all service parts for SUZUKI GSX-R750RK.

INSTRUCTIONS FOR QUOTING THE CATALOGUE

1. DIMENSIONS

Dimensions of the parts in this catalogue are indicated in unit millimeters.

2. ABBREVIATIONS

Abbreviations used in this catalogue are as follows:

AR	: As required	NT	: Number of teeth
ASSY	: Assembly	OPT	: Optional
E.No.	: Engine number	OS	: Over size
F.No.	: Frame number	STD	: Standard
d	: Diameter of material	T	: Thickness
ID	: Inside diameter	US	: Under size
OD	: Outside diameter	W	: Width
L	: Length		
LH	: Left hand side		
RH	: Right hand side		
~100045	: Up to F.No.GR79A-100045		
100046~	: From F.No.GR79A-100046		

$12 \times 34 \times 5.6$  ..... Figures in the description column show the dimensions of parts.

ID OD T(or W,L)

-12345-56781 (Parts No.) : indicates that the parts number was changed to 12345-56781 and the new parts are interchangeable with the former ones but the former ones are not interchangeable with new ones.

+12345-56781 (Parts No.) : indicates that the former and new parts are interchangeable with each other and both are usable.

### 3. INNER PARTS OF ASSEMBLY

Part name with a dot (.) in front as shown in the description column indicates the component of the assembly also available individually.

### 4. MODIFICATION NOTICE

A parts bulletin will be sent to you on all occasions when changes in parts occur, including interchangeable modifications between new parts and old ones.

### 5. NOTE

- 5-1. There are some different parts from those of production models among spare parts for the administrative reasons and common use of them with other models.
- 5-2. In respect of rubber hoses and vinyl tubes, please be sure to use them by cutting off according to the length mentioned on parts catalogue or what is actually required on the vehicle.
- 5-3. Note that the drawings on the illustration page are for ready reference of spare parts number, not to be used as an assembly manual. When assembling, use "SUZUKI SERVICE MANUAL".

### 6. SPECIFICATION CODE

This catalogue contains the parts for the model designed for the following spec. ;  
spec. code : E1,E2,E4,E22.

### 7. SERIAL FRAME NUMBER

GSX-R750RK (E1,E2) : GR79A-100001~  
GSX-R750RK (E4,E22) : GR79B-100001~

Code No. for this model is (GR79A/GR79B).

This code No. is indicated on the frame head pipe.

In case model name is unknown, model can be identified by the code on the frame head pipe and place spare parts order referring to correct parts catalogue.

## PREFACE

Quand il devient nécessaire de remplacer des pièces sur SUZUKI MOTOCYCLETTES toujours utiliser les PIÈCES D'ORIGINE SUZUKI qui ont été soumises à des contrôles de qualité sévères leur garantissant qualité et performance impeccables.

Ce catalogue de pièces détachées couvre la liste de toutes les pièces de rechange pour SUZUKI GSX-R750RK.

## INSTRUCTIONS POUR UTILISER LE CATALOGUE

### 1. DIMENSIONS

Les dimensions des pièces dans ce catalogue sont indiquées en unités de millimètres.

### 2. ABREVIATIONS

Les abréviations utilisées dans ce catalogue sont les suivantes:

AR	: Comme requis	NT	: Nombre de dents
ASSY	: Assemblage	OPT	: Sur option
E.No.	: Numéro du moteur	OS	: Sur-dimensionné
F.No.	: Numéro du châssis	T	: Epaisseur
ID	: Diamètre intérieur	US	: Sous-dimensionné
OD	: Diamètre extérieur	W	: Largeur

L : Longueur

LH : Côté gauche

RH : Côté droit

~100045 : Jusqu'à F.No.GR79A-100045

100046~ : Depuis F.No.GR79A-100046

$\frac{12}{|} \times \frac{34}{|} \times \frac{5.6}{|}$  ..... Les chiffres dans la colonne  
remarques montrent les dimensions  
des pièces comme suit.

ID OD T(or W,L)

→12345-56781 (N° de pièces) : indique que le numéro des pièces a été échangé en 12345-56781 et que les nouvelles pièces sont interchangeables avec les anciennes, mais que celles-ci ne sont pas interchangeables avec les nouvelles.

←12345-56781 (N° de pièces) : indique que les anciennes et nouvelles pièces sont interchangeables les unes avec les autres et sont utilisables chacune.

### 3. PIECES INTERNES DE L'ASSEMBLAGE

Les numéros de pièces qui comportent un point (.) avant la désignation de pièce détachée indique la pièce interne se rapportant à l'assemblage.

### 4. AVIS DE MODIFICATION

Un bulletin de pièces détachées vous sera envoyé à tout moment opportun quand des changements de pièces ont lieu, y compris les modifications de pièces interchangeables entre les nouvelles et anciennes pièces.

### 5. A NOTER

- 5-1. Il existe certaines pièces différentes de celles de rechange pour les modèles de production vu des raisons administratives et dont l'usage est commun avec celles d'autres modèles.
- 5-2. Concernant les durites en caoutchouc et les tuyaux en vinyle, ne pas manquer de les couper à la bonne longueur comme indiqué dans le catalogue des pièces détachées ou selon ce qui est utile pour le véhicule affecté.
- 5-3. Noter que les dessins à la page d'illustration servent à titre de référence pour les numéros de pièces détachées, et non pas comme référence pour l'assemblage. Pour cette dernière opération, se reporter au "MANUEL D'ENTRETIEN SUZUKI".

### 6. CODE DE SPECIFICATION

Ce catalogue contient les indications de pièces pour le modèle conçu suivant les spécifications suivantes:

Code de spécifications : E1,E2,E4,E22.

### 7. NUMERO DE SERIE DU CADRE

GSX-R750RK (E1,E2) : GR79A-100001~

GSX-R750RK (E4,E22) : GR79B-100001~

Le Nr de code de ce modèle est (GR79A/GR79B).

Le Nr de code est indiqué sur la colonne de direction du cadre.

En cas de modèle inconnu, celui-ci peut être indentifié par le code figurant sur la colonne de direction et la commande de pièces détachées peut être passée en utilisant le catalogue correspondant.

## Einleitung

Zum Auswechseln eines Teils der Motorräder stets nur Original Suzuki Ersatzteile verwenden, da diese Teile unter strengsten Bedingungen geprüft werden, um die Qualität und Leistung zu gewährleisten. Dieser ET-Katalog umfaßt alle Suzuki Ersatzteile, die für Reparaturen benötigt werden GSX-R750RK.

## Anweisung zur Verwendung des ET Kataloges

### 1. Maßangaben

Alle Maßangaben in diesem Katalog sind in mm Einheiten.

### 2. Abkürzungen :

Die folgenden Abkürzungen werden in diesem Katalog verwendet.:

AR	: Wie benötigt	NT	: Anzahl der Zähne
ASSY	: Baugruppe Kompl.	OPT	: Zusatzausstattung
E.No.	: Motornummer	OS	: übermaß
F.No.	: Fahrgestellnummer	STD	: Standard
d	: Durchmesser des Materials	T	: Stärke
ID	: Innendurchmesser	US	: Untermaß
OD	: Außendurchmesser	W	: Breite
L	: Länge		
LH	: Links		
RH	: Rechts		
~100045	: Bis zur F.No.GR79A-100045		
100046~	: Ab der F.No.GR79A-100046		

12 x 34 x 5.6 .....Diese Ziffern in der Beschreibungsspalte sind Maßangaben.

ID OD T(or W,L)

→12345-56781 (Ersatzteile Nr.) : bedeutet daß Ersatzteile Nummer ist gewechselt zu 12345-56781 und die neue Ersatzteile sind Auswechselbarkeit mit den Letzten aber die Umkehrung ist unmöglich.

←12345-56781 (Ersatzteile Nr.) : bedeutet daß die letzte und neue Ersatzteile sind Auswechselbarkeit miteinander.

3. Innenteile der Baugruppe

Der Punkt (.) vor der ET-Beschreibung bedeutet, daß diese Teile aus der Baugruppe separat lieferbar sind.

4. Umschlüsselung eines Ersatzteils

Umschlüsselungen und Austauschbarkeit werden Ihnen soweit erforderlich automatisch mitgeteilt.

5. Zur Beachtung :

- 5-1. Es können sich Ersatzteile von den in der serie eingebauten serie eingebauten Teilen unterscheiden.
- 5-2. Alle Schläuche (Gummi oder Vinyl), die im Katalog verwendet werden, müssen entsprechend der Länge zugeschnitten werden.
- 5-3. Alle Zeichnungen im Katalog sind zur Erkennung des Ersatzteils zu verwenden und nicht als Service Handbuch.

6. Spezifikation Code

Dieser Katalog umfaßt die Ersatzteile für die Modelle mit den folgenden Spezifikationen:  
Spezifikation Code : E1,E2,E4,E22.

7. Fahrgestellnummer

GSX-R750RK (E1,E2) : GR79A-100001~  
GSX-R750RK (E4,E22) : GR79B-100001~

Der Modelcode für dieses Model lautet (GR79A/GR79B).  
Dieser Code ist auf der Oberfläche des Auspuffs eingeprägt.  
Das Fahrzeug kann aufgrund dieser Auspuffprägung indentifiziert werden und Ersatzteilbestellungen können unter Zuhilfenahme des entsprechenden Ersatzteilkatalogs auf gegeben werden.

Cuando se hace necesario reemplazar las piezas en MOTOCICLETAS de SUZUKI, sírvase usar siempre las PEZAS GENUINAS DE SUZUKI que han pasado una estricta inspección de calidad y rendimiento.

Este catálogo contiene todas las piezas sueltas para GSX-R750RK de SUZUKI.

INSTRUCCIONES SOBRE EL CATALOGO

1. DIMENSIONES

En este catálogo, las dimensiones de las piezas se indican en unidad de milímetros.

2. ABREVIATURAS

Las abreviaturas usadas en este catálogo son como sigue:

AR	: Lo necesario	NT	: Número de dientes
ASSY	: Conjunto	OPT	: Opcional
E.No.	: Número del motor	OS	: Sobremedida
F.No.	: Número del bastidor	STD	: Standard
d	: Diámetro del material	T	: Espesor
ID	: Diámetro interno	US	: Submedida
OD	: Diámetro externo	W	: Ancho
L	: Longitud		
LH	: Lado izquierdo		
RH	: Lado derecho		
~100045	: Hasta F.No.GR79A-100045		
100046~	: Desde F.No.GR79A-100046		

$12 \times 34 \times 5.6$  ..... Los números en la columna de "Observaciones" muestran las dimensiones de las piezas como sigue.  
 |     |     |  
 ID   OD   T(or W,L)

→12345-56781 (No. de pieza) : indica que el número de pieza fue modificado a 12345-56781 y que las nuevas piezas son intercambiables con las anteriores, pero no viceversa.

←12345-56781 (No. de pieza) : indica que las piezas anticuadas y nuevas son intercambiables indistintamente.

### 3. PIEZAS INTERNAS DEL CONJUNTO

El número de pieza que cuenta con una marca de período (.) antes del nombre de pieza indica pieza con relación al conjunto.

### 4. NOTICIA DE MODIFICACION

Remitiremos un boletín de pieza en ocasiones de modificación de piezas, incluyendo modificaciones de intercambiabilidad entre las nuevas y viejas piezas.

### 5. NOTA

- 5-1. Hay ciertas piezas diferentes de aquellas de modelos de producción entre las piezas de repuesto por razones administrativas y uso común de ellas con los otros modelos.
- 5-2. En cuanto a las manqeras de goma y tubos de vinilo, sírvase usarlas cortando según la longitud mencionada en el catálogo de piezas o según la longitud realmente requerida por el vehículo.
- 5-3. Debe observarse que los dibujos dados en la página de ilustración son para la rápida referencia del número de pieza de repuesto, y no para usarse como un manual de armado. En el armado, use el "MANUAL DE SERVICIO DE SUZUKI".

### 6. CONDIGO DE ESPECIFICACION

Este catálogo contiene las piezas para el modelo diseñado para las siguientes especificación;

Código de especificación : E1,E2,E4,E22.

### 7. NUMERO DE SERIE DEL CUADRO

GSX-R750RK (E1,E2) : GR79A-100001~

GSX-R750RK (E4,E22) : GR79B-100001~

Número de código para este modelo es (GR79A/GR79B).

Este número de código está indicado sobre el tubo de la cabeza de chasis.

En caso el nombre del modelo sea desconocido, modelo puede identificarse por el código sobre el tubo de la cabeza de chasis y coloquen el pedido para repuestos refiriendo al correcto catálogo de repuestos.

### COLOR CHART TABLEAU DES COULEURS CUADRO DE COLORES FARBTABELLE

COLOR NO. NO DE COULEUR NO.DE COLOR FARBCODE	COLOR DESCRIPTION DESCRIPTION DE COULEUR DESCRIPCIÓN DE COLOR FARBESCHREIBUNG	COLOR NO. NO DE COULEUR NO.DE COLOR FARBCODE	COLOR DESCRIPTION DESCRIPTION DE COULEUR DESCRIPCIÓN DE COLOR FARBESCHREIBUNG
0HB	RACING DARK BLUE		
0HC	RACING MEDIUM BLUE		
0HD	RACING LIGHT BLUE		
0JW	PEARL STILL WHITE		
0MB	LIGHT SPORTS BLUE		
07G	PURE RED (TAPE)		
28V	MARBLE ITALIAN RED		
28W	SPECIAL WHITE		
291	BLACK (SEMI-GLOSS)		
3BK	0HB,0HC,0HD		
3JK	0JW,33N		
3KH	0JW,33N,07G		
3KK	0JW,0MB		
3LR	0JW,33N,39K		
3RZ	0JW,28V		
3UM	0MB,33N,39K		
33N	MARBLE PARSEC BLUE		
39K	MARBLE EUROPEAN BLUE		
58R	BLACK		



MILLIMETER → INCH CONVERSION CHART  
 TABLEAU DE CONVERSION DE MILLIMETRES → POUCES  
 CUADRO DE CONVERSION A UNIDAD DE MILIMETRO → PULGADA  
 MILLIMETER → ZOLL UMRECHNUNGSTABELLE

	0	1	2	3	4	5	6	7	8	9
00	.000	.039	.079	.118	.157	.197	.236	.276	.315	.354
10	.394	.433	.472	.512	.551	.591	.630	.669	.709	.748
20	.787	.827	.866	.906	.945	.984	1.024	1.063	1.102	1.142
30	1.181	1.220	1.260	1.299	1.339	1.378	1.417	1.457	1.496	1.535
40	1.575	1.614	1.654	1.693	1.732	1.772	1.811	1.850	1.890	1.929
50	1.969	2.008	2.047	2.087	2.126	2.165	2.205	2.214	2.283	2.323
60	2.362	2.402	2.441	2.480	2.520	2.559	2.598	2.638	2.677	2.717
70	2.756	2.795	2.835	2.874	2.913	2.953	2.992	3.031	3.071	3.110
80	3.150	3.189	3.228	3.268	3.307	3.346	3.386	3.425	3.465	3.504
90	3.543	3.583	3.622	3.661	3.701	3.740	3.780	3.819	3.858	3.898

How to read  
 Mode de lecture  
 Modo de leer  
 Anleitung

	0	1	2	3	4
00	---	---	---	---	---
10	---	---	---	---	---
20	---	---	---	0.906	---
30	---	---	---	---	---

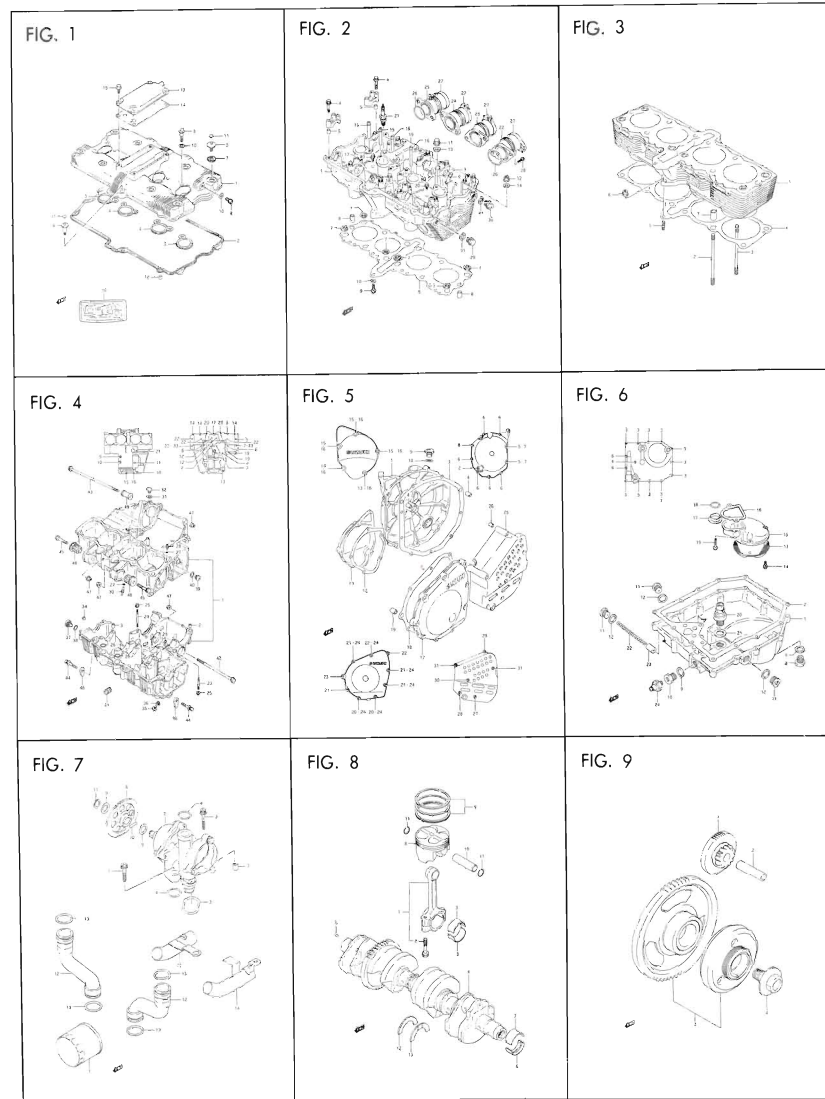
23 millimeters equal 0.906 inch  
 23 millimètres égalent 0.906 pouce  
 23milímetros = 0.906 pulgada  
 23 millimeter entspricht 0.906 zoll

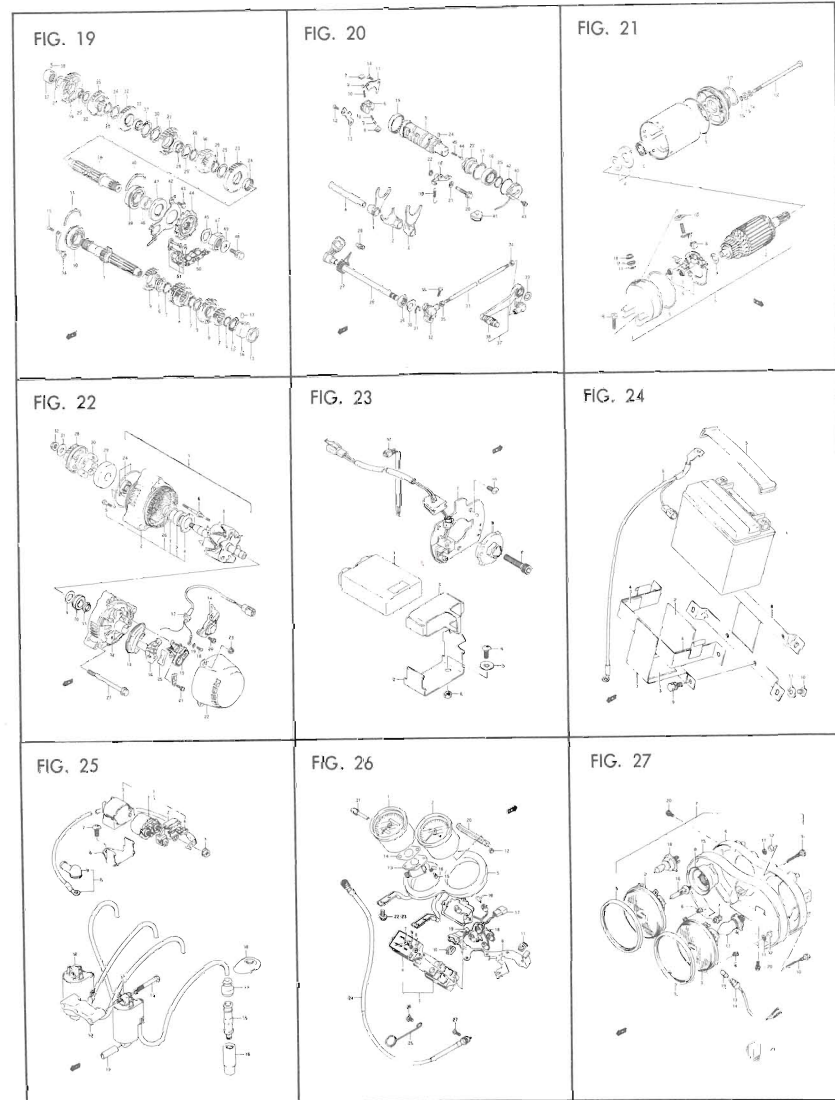
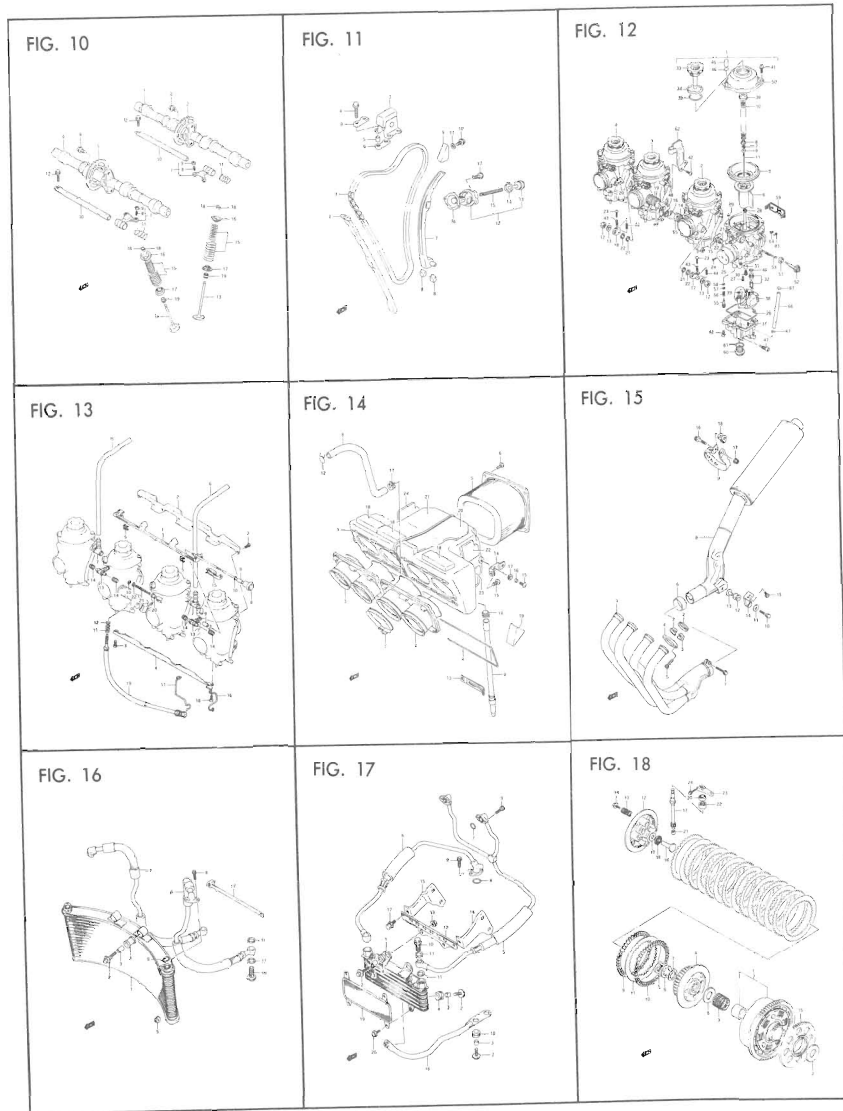
Contents are subject to change without notice or obligation.

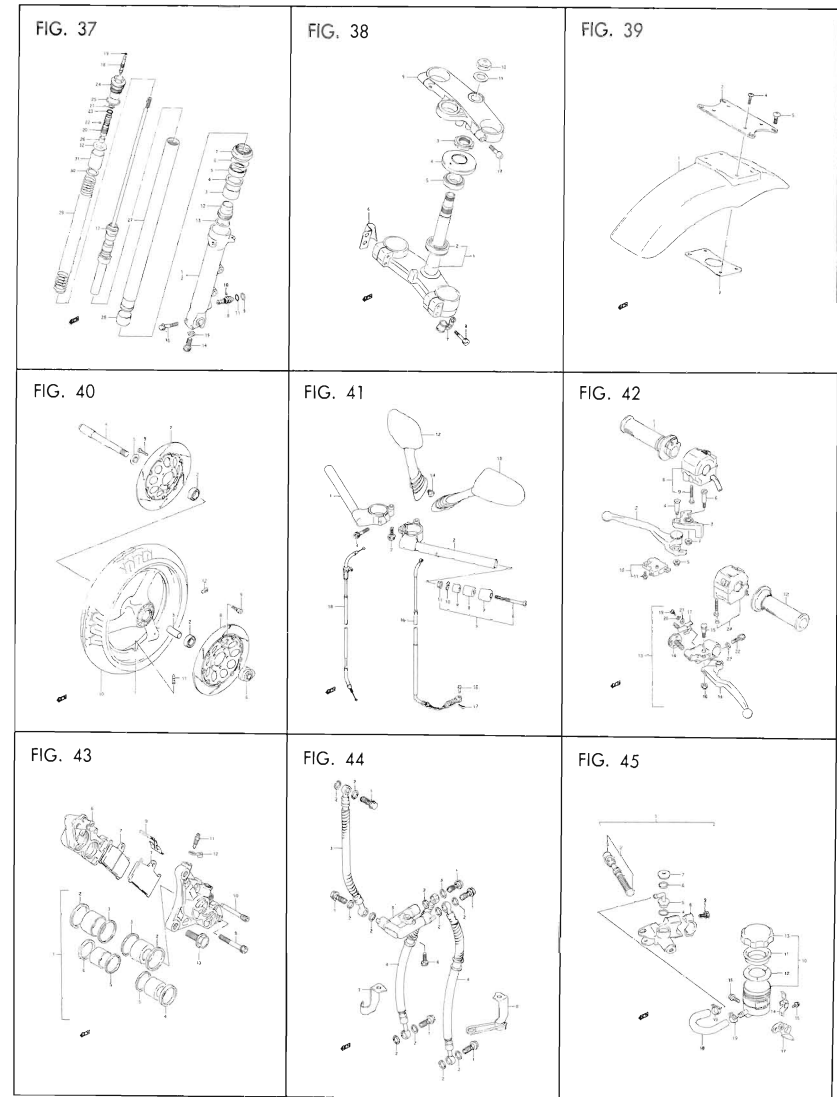
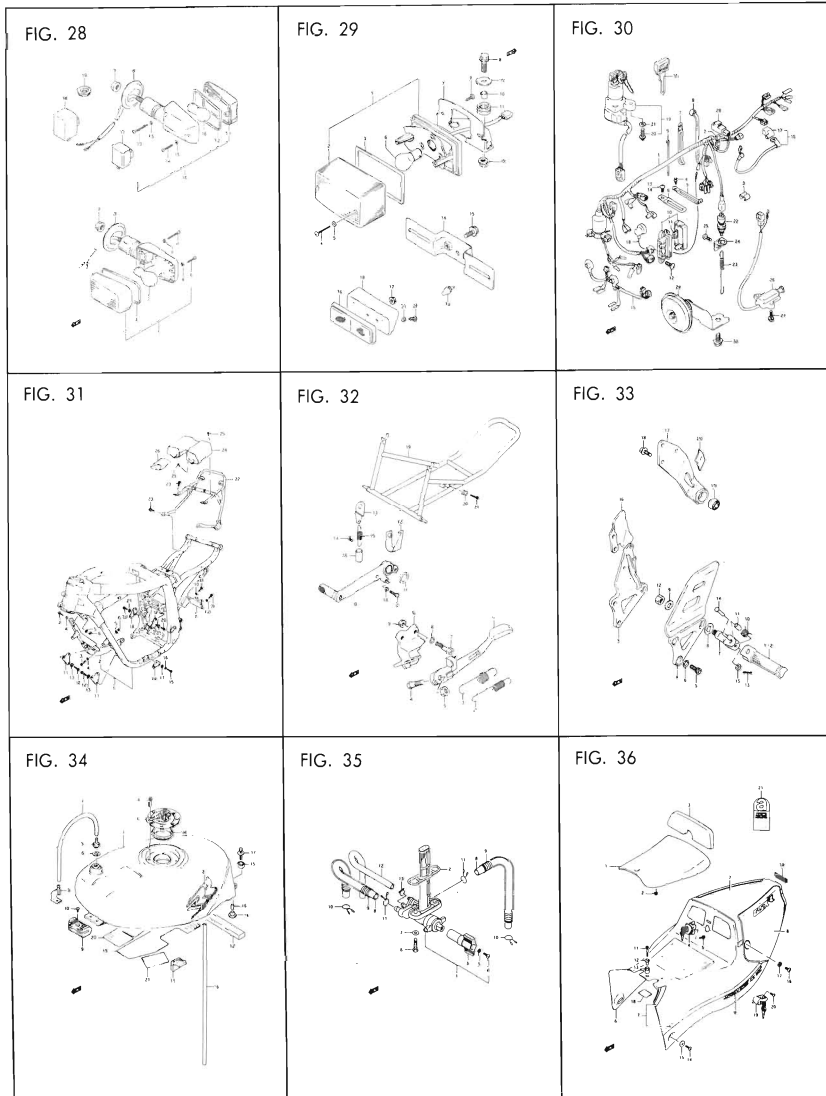
Les matières traitées sont susceptibles d'être modifiées sans préavis obligation de notre part.

El contenido está sujeto a modificaciones sin previo aviso.

Händerungen vorbehalten.







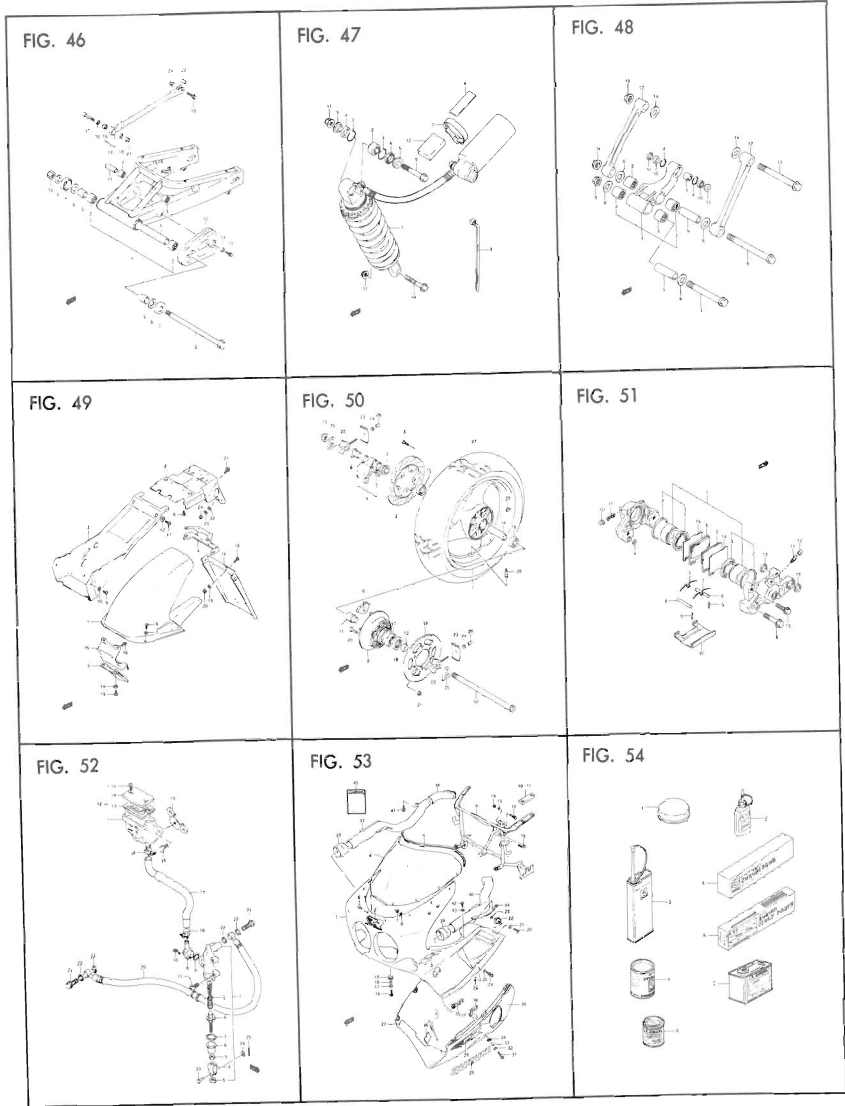
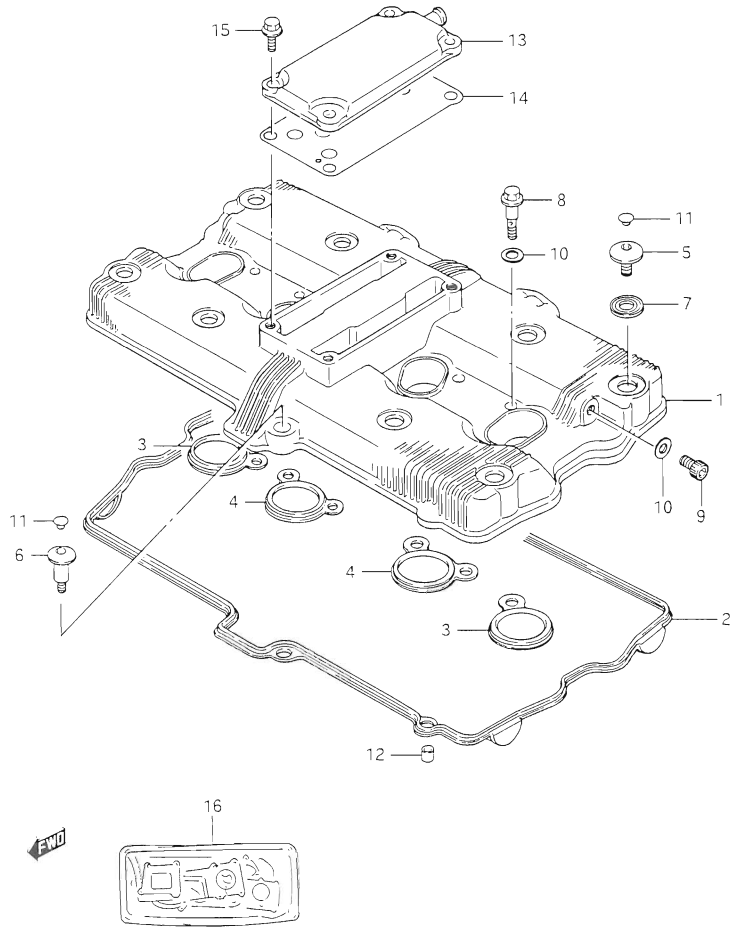


FIG.1

FIG.1 ( B- 2) CYLINDER HEAD COVER



REF.NO.	PART NO.	DESCRIPTION	Q'TY	REMARKS
1	11171-27A05	COVER, cylinder head	1	
2	11173-27A02	GASKET, head cover No.1	1	
3	11178-27A01	GASKET, head cover No.2	2	
4	11179-27A02	GASKET, head cover No.3	2	
5	09106-07009	BOLT (L:5.5)	8	
6	09106-07010	BOLT (L:19)	2	
7	09161-11006	WASHER	8	
8	09360-08009	BOLT, union	4	
9	07110-08125	PLUG, head cover	2	
10	09168-08008	GASKET	6	
11	09250-06008	CAP	10	
12	04221-08129	PIN	2	
13	11176-27A00	COVER, breather	1	
14	11177-27A00	GASKET, breather cover	1	
15	01517-06205	BOLT	4	
16	11400-07880	GASKET SET	1	OPT

GSX-R750RK E1

FIG.2

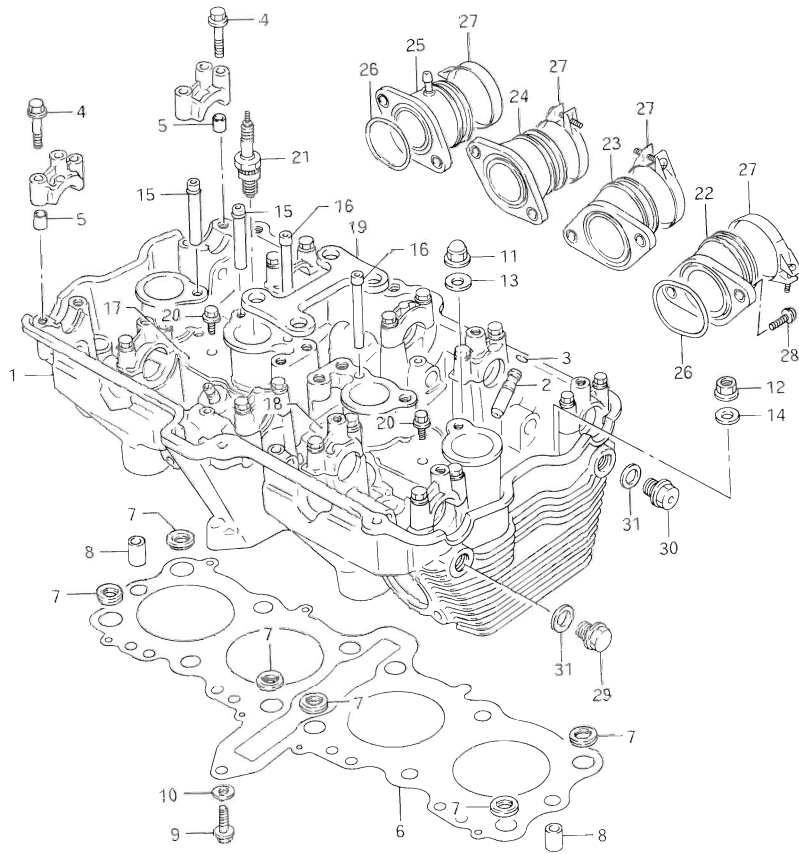


FIG.2 ( B-3) CYLINDER HEAD

Q'TY

REF.NO.	PART NO.	DESCRIPTION	Q'TY	REMARKS
1	11100-07D01	HEAD ASSY, cylinder	1	
2	11116-06B70	.GUIDE, valve	16	
3	09381-10004	.RING, valve guide	16	
4	09103-06026	.BOLT	20	
5	09206-08001	.PIN	20	
6	11141-07D01	GASKET, cylinder head	1	
7	11143-06B00	O RING	6	
8	04211-11169	PIN	2	
9	01517-06305	BOLT	1	
10	09160-06093	WASHER	1	
11	09159-10069	NUT	4	
12	08316-16106	NUT	8	
13	09168-10031	GASKET	4	
14	09160-10060	WASHER (10.5x22x2.3)	4	
15	11131-27A00	PIPE, oil No.1,2	4	
16	11133-27A00	PIPE, oil No.3	2	
17	11135-27A02	PLATE, oil pipe,RH	1	
18	11136-27A02	PLATE, oil pipe,LH	1	
19	11138-40C00	PLATE, head reinforcement	1	
20	01517-06128	BOLT	4	
21-1	09482-00462	SPARK PLUG (NGK,CR10EK)	4	
21-2	09482-00463	SPARK PLUG (ND,U31ETR)	4	
21-3	09482-00410	SPARK PLUG (NGK,CR9EK)	4	OPT
21-4	09482-00411	SPARK PLUG (Nd,U27ETR)	4	OPT
22	13110-07D02	PIPE, intake, LH	1	
23	13120-07D02	PIPE, intake, ML	1	
24	13130-07D02	PIPE, intake, MR	1	
25	13140-07D02	PIPE, intake, RH	1	
26	09280-42003	O RING	4	
27	09402-56208	CLAMP	4	
28	02152-06165	SCREW	8	
29	09247-14034	PLUG, cylinder head EX	2	
30	09247-14032	PLUG, cylinder head IN	2	
31	09168-14D04	GASKET	4	

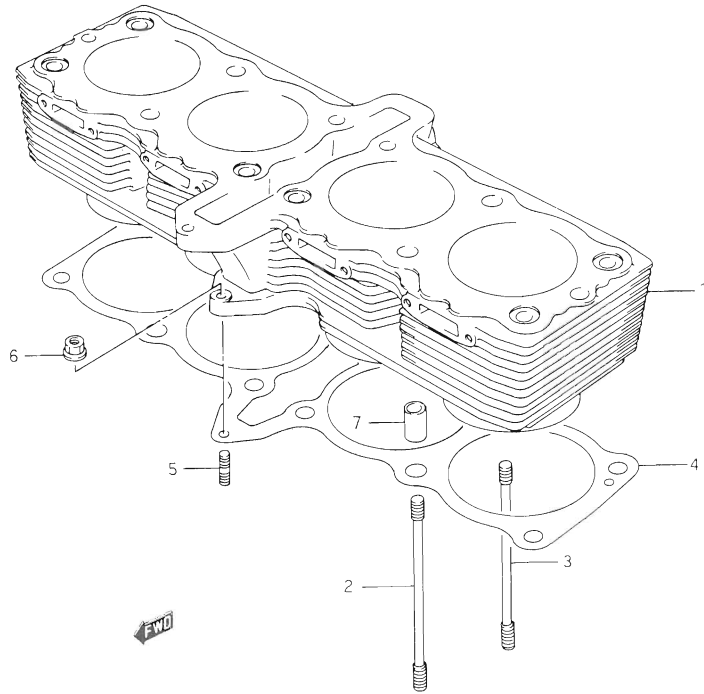
GSX-R750RK E1

GSX-R750RK E1

**FIG.3**

FIG.3 ( B- 4) CYLINDER

REF.NO.	PART NO.	DESCRIPTION	Q'TY	REMARKS
1	11210-07D00	CYLINDER	1	
2	09108-10109	STUD BOLT (L:150)	8	
3	09108-10073	STUD BOLT (L:143)	4	
4	11241-27A02	GASKET, cylinder	1	
5	01421-06205	STUD BOLT	1	
6	08316-16064	NUT	1	
7	09206-13006	PIN	2	



GSX-R750RK E1

GSX-R750RK E1



FIG.4

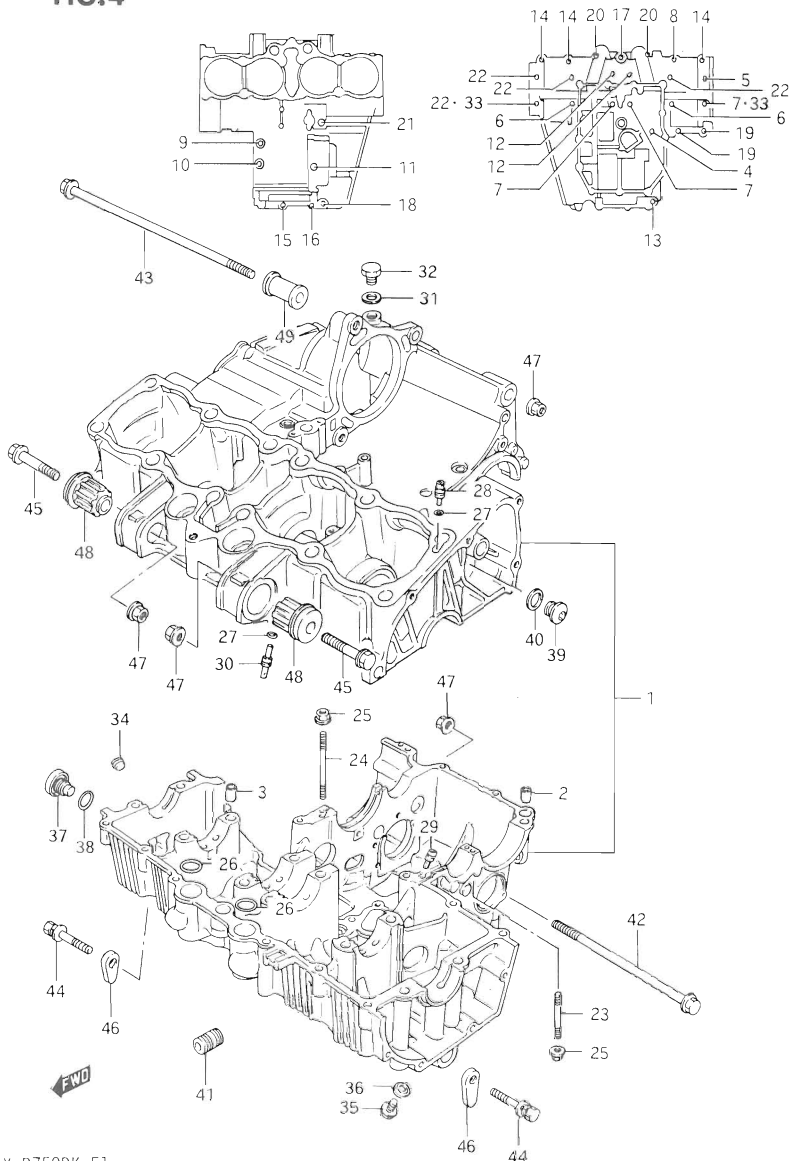


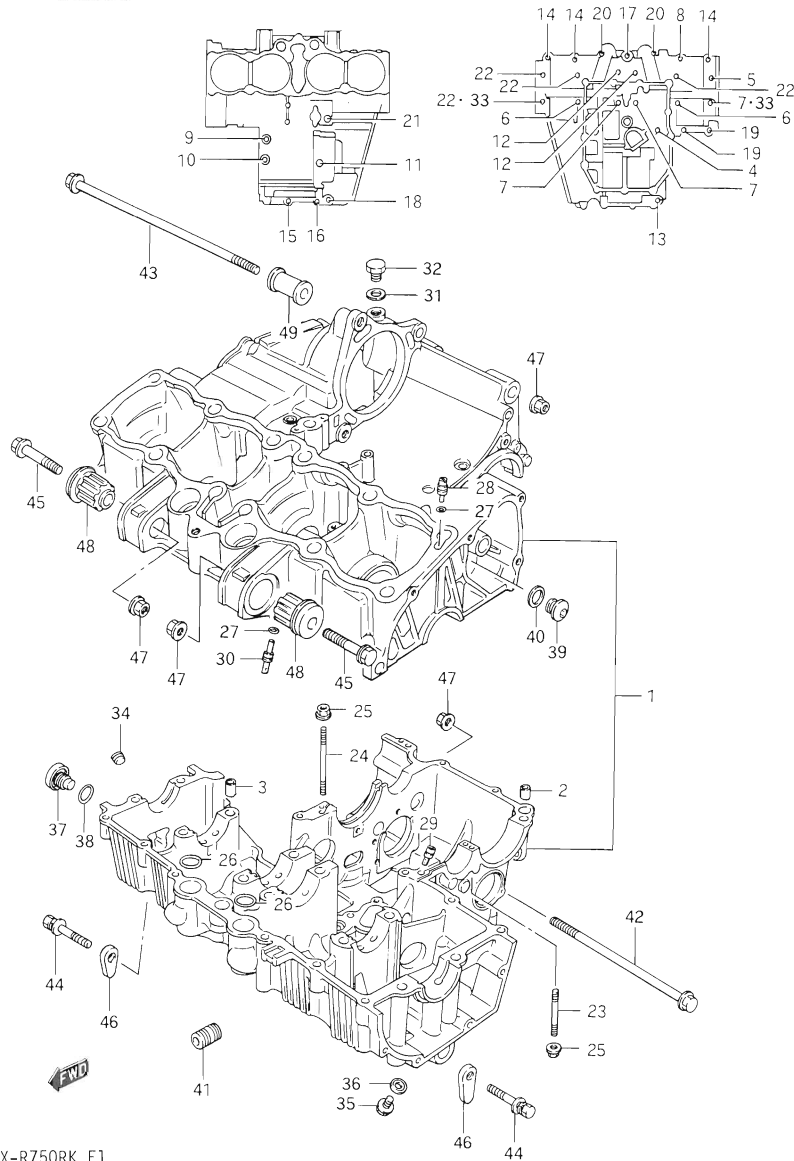
FIG.4 ( B- 5) CRANKCASE

REF.NO.	PART NO.	DESCRIPTION	Q'TY	REMARKS
1	11302-07810	CRANKCASE SET	1	
2	09206-13004	.PIN	2	
3	09206-11005	.PIN	2	
4	09103-06067	.BOLT (6x105)	1	
5	09103-08261	.BOLT (8x105)	1	
6	09103-08182	.BOLT (8x125)	2	
7	09103-08264	.BOLT (8x115)	3	
8	01517-06354	.BOLT	1	
9	07110-06405	.BOLT	1	
10	07110-06505	.BOLT	1	
11	07110-06655	.BOLT	1	
12	07110-08655	.BOLT	2	
13	01517-08605	.BOLT	1	
14	01517-06354	.BOLT	3	
15	01517-06404	.BOLT	1	
16	01517-06408	.BOLT	1	
17	01517-06505	.BOLT	1	
18	01517-06605	.BOLT	1	
19	01517-06557	.BOLT	2	
20	01517-06705	.BOLT	2	
21	01517-06805	.BOLT	1	
22	09103-08260	.BOLT (8x95)	4	
23	01421-06408	.STUD BOLT	1	
24	01421-06608	.STUD BOLT	1	
25	09159-06017	.NUT	2	
26	09280-21008	.O RING, oil return	2	
27	09280-04004	.O RING	6	
28	09493-14002	.JET, oil gallery head	2	
29	09493-24010	.JET, oil gallery gear shift	2	
30	09493-80008	.JET, oil gallery piston	4	
31	09168-12002	.GASKET, hole plug	1	
32	09247-12103	.PLUG, hole	1	
33	09168-08021	.GASKET	2	
34	09246-05001	.PLUG, oil gallery	1	
35	01517-06105	.PLUG, oil gallery	1	
36	09168-06023	.GASKET	1	

GSX-R/50RK E1



FIG.4



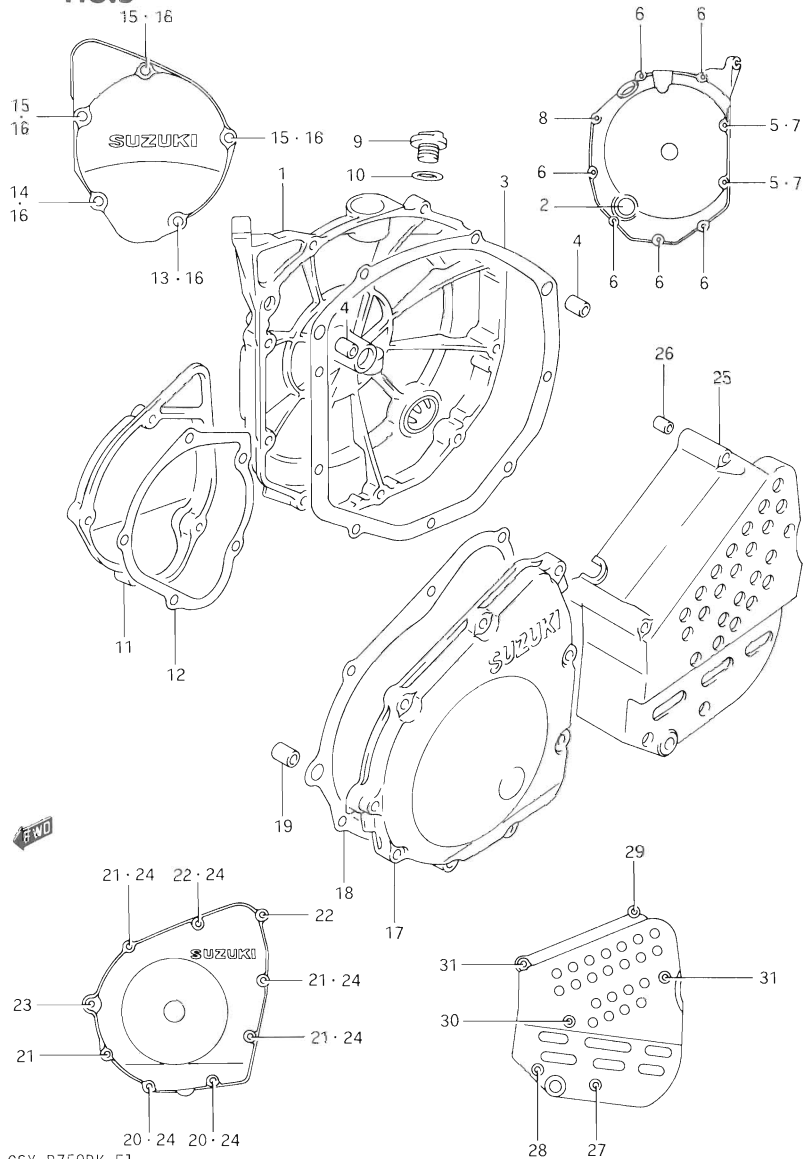
GSX-R750RK E1

FIG.4 ( B- 6) CRANKCASE

REF.NO.	PART NO.	DESCRIPTION	Q'TY	REMARKS
37	09248-16003	.PLUG, oil gallery	1	
38	09280-17002	.O RING	1	
39	09248-14004	.PLUG, oil gallery	1	
40	09168-14004	.GASKET	1	
41	16591-06B00	.UNION, oil filter stand	1	
42	09103-10139	BOLT (10x150)	1	
43	09103-10151	BOLT (10x175)	1	
44	01987-10558	BOLT	2	
45	01517-10558	BOLT	2	
46	09159-10020	NUT	2	
47	09159-10058	NUT	4	
48	11681-27A00	BUSH	2	
49	11611-17C00	SPACER (L:27)	1	

GSX-R750RK E1

FIG.5



GSX-R750RK E1

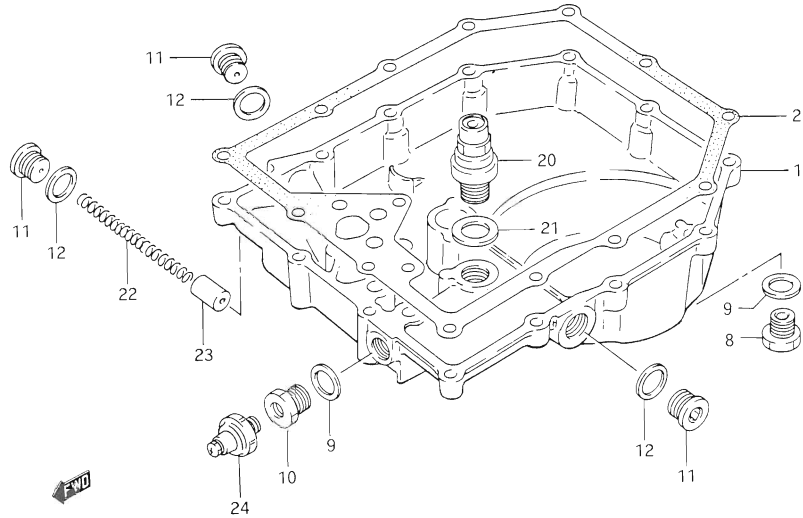
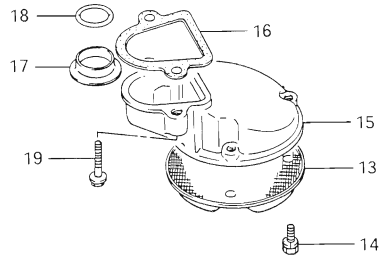
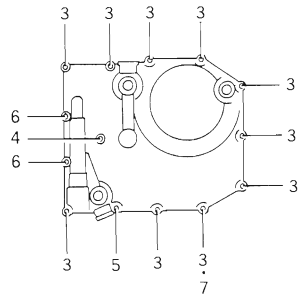
FIG.5 ( B-7 ) CRANKCASE COVER

REF.NO.	PART NO.	DESCRIPTION	Q'TY	REMARKS
1	11340-07000	COVER, clutch	1	
2	11971-33210	.LENS, oil level	1	
3	11482-27A01	GASKET, clutch cover	1	
4	04211-09189	PIN	2	
5	09168-06024	GASKET	2	
6	07110-06255	BOLT	6	
7	07110-06305	BOLT	2	
8	07110-06355	BOLT	1	
9	09259-20012	PLUG, engine oil filler	1	
10	09280-17003	O RING	1	
11	11381-07000	COVER, signal generator	1	
12	11491-07000	GASKET, signal generator cover	1	
13	07110-06165	BOLT	1	
14	07110-06205	BOLT	1	
15	07110-06255	BOLT	3	
16	09168-06024	GASKET	5	
17	11351-07000	COVER, starter gear	1	
18	11483-07000	GASKET, starter gear cover	1	
19	09206-11011	PIN	1	
20	07110-06165	BOLT	2	
21	07110-06205	BOLT	4	
22	07110-06255	BOLT	2	
23	07110-06355	BOLT	1	
24	09168-06024	GASKET	6	
25	11361-17C00	COVER, engine sprocket	1	
26	04211-09129	PIN	2	
27	07110-06405	BOLT	1	
28	07110-06305	BOLT	1	
29	07110-06505	BOLT	1	
30	07110-06655	BOLT	1	
31	07110-06705	BOLT	2	

GSX-R750RK E1

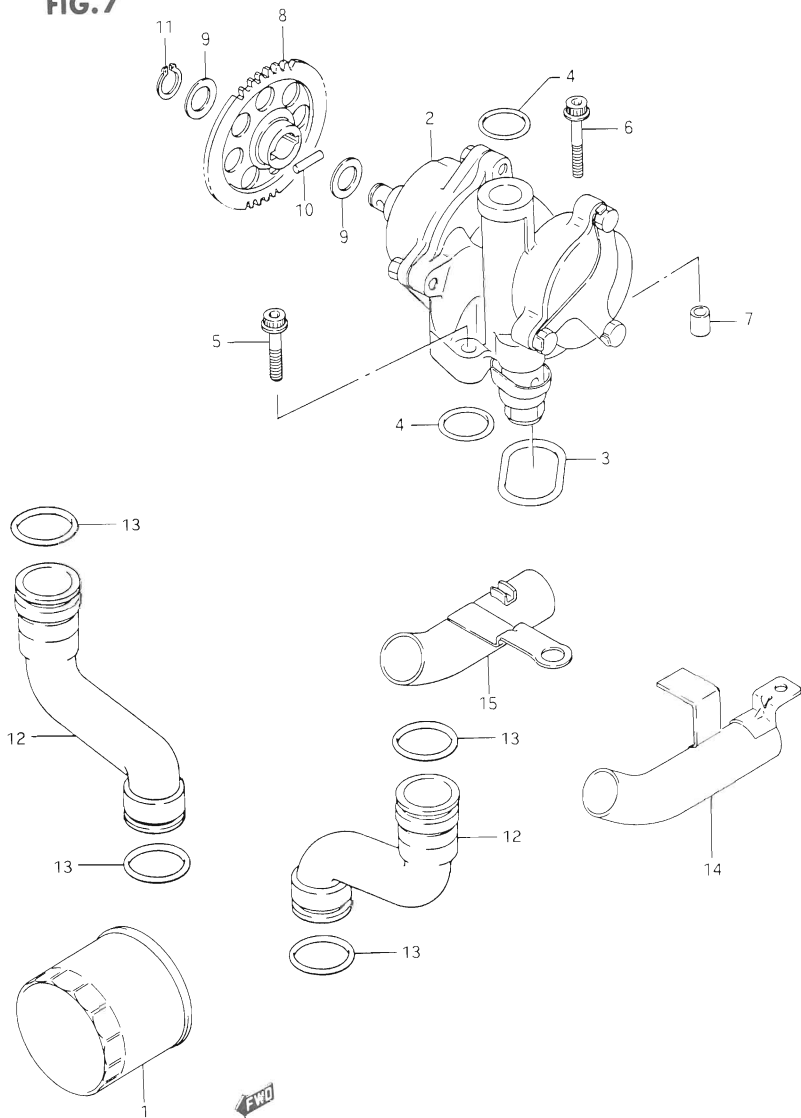
FIG.6

FIG.6 ( B- 8) OIL PAN



REF.NO.	PART NO.	DESCRIPTION	Q'TY	REMARKS
1	11511-27A01	PAN, oil	1	
2	11489-27A00	GASKET, oil pan	1	
3	07110-06255	BOLT	10	
4	07110-06355	BOLT	1	
5	07110-06405	BOLT	1	
6	07110-06455	BOLT	2	
7	09168-06024	GASKET	1	
8	09247-14001	PLUG, Oil drain	1	
9	09168-14004	GASKET	2	
10	11531-07D00	PLUG, oil pressure switch	1	
11	09248-16010	PLUG, oil gallery	3	
12	09168-16002	GASKET	3	
13	16520-06B01	STRAINER, engine oil	1	
14	01137-06128	BOLT	3	
15	16525-06B00	PROTECTOR, strainer	1	
16	16528-27A02	GASKET, protector	1	
17	16529-27A01	GASKET, outlet	1	
18	09280-18009	O RING	1	
19	01517-06258	BOLT	2	
20	16440-17C00	REGULATOR, engine oil	1	
21	09168-16002	WASHER	1	
22	09440-09027	SPRING	1	
23	16442-34301	PLUNGER, oil control	1	
24	37820-34200	SWITCH, oil pressure	1	

FIG.7



GSX-R750RK E1

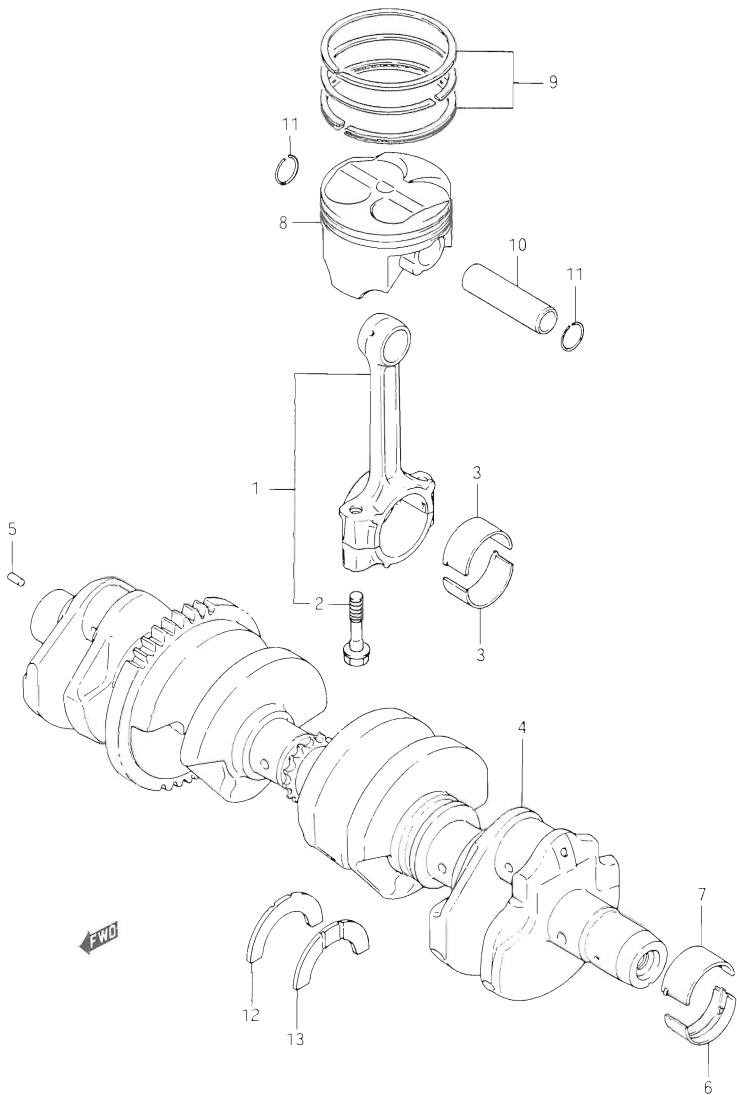
FIG.7 ( B- 9) OIL PUMP

REF.NO.	PART NO.	DESCRIPTION	Q'TY	REMARKS
1	16510-06B00	FILTER, engine oil	1	
2	16400-06B10	PUMP ASSY, engine oil	1	
3	16491-27A01	O RING, oil pump	1	
4	09280-18009	O RING	2	
5	07120-06308	BOLT	2	
6	07120-06358	BOLT	1	
7	04211-09129	PIN	2	
8	16331-06B01-0B1	GEAR, oil pump driven	1	
9	08221-12205	WASHER	2	
10	09261-05006	PIN	1	
11	08331-31128	CIRCLIP	1	
12	16480-27A03	PIPE, outlet	2	
13	09280-22016	O RING	4	
14	16530-27A02	PIPE, oil under, LH	1	
15	16540-27A01	PIPE, oil under, RH	1	

GSX-R750RK E1

FIG. 8

FIG. 8 ( B-10) CRANKSHAFT



REF.NO.	PART NO.	DESCRIPTION	Q'TY	REMARKS
1	12160-07000	ROD ASSY, connecting	4	
2	12163-27A51	.BOLT	8	
3-1	12164-27A00-0A0	BEARING, crank pin (Green)	8	
3-2	12164-27A00-0B0	BEARING, crank pin (Black)	8	
3-3	12164-27A00-0C0	BEARING, crank pin (Brown)	8	
3-4	12164-27A00-0D0	BEARING, crank pin (Yellow)	8	
4	12220-27A52	CRANKSHAFT	1	
5	04221-04089	.PIN	1	
6-1	12229-27A00-0A0	BEARING, crankshaft (Green)	6	LOWER
6-2	12229-27A00-0B0	BEARING, crankshaft (Black)	6	
6-3	12229-27A00-0C0	BEARING, crankshaft (Brown)	6	
6-4	12229-27A00-0D0	BEARING, crankshaft (Yellow)	6	
7-1	12229-27A10-0A0	BEARING, crankshaft (Green)	6	UPPER
7-2	12229-27A10-0B0	BEARING, crankshaft (Black)	6	
7-3	12229-27A10-0C0	BEARING, crankshaft (Brown)	6	
7-4	12229-27A10-0D0	BEARING, crankshaft (Yellow)	6	
8-1	12111-07D03-0F0	PISTON	4	
8-2	12111-07D03-050	PISTON (OS:0.5)	4	OPT
8-3	12111-07D03-100	PISTON (OS:1.0)	4	OPT
9-1	12140-07D10	RING SET, piston	4	
9-2	12140-07D10-050	RING SET, piston (OS:0.5)	4	OPT
9-3	12140-07D10-100	RING SET, piston (OS:1.0)	4	OPT
10	12151-07000	PIN, piston	4	
11	09381-18003	CIRCLIP	8	
12	12228-43414	BEARING, thrust RH (Green)	1	
13-1	12228-43411	BEARING, thrust LH (Red)	1	
13-2	12228-43412	BEARING, thrust LH (Black)	1	
13-3	12228-43413	BEARING, thrust LH (Blue)	1	
13-4	12228-43414	BEARING, thrust LH (Green)	1	
13-5	12228-43415	BEARING, thrust LH (Yellow)	1	
13-6	12228-43416	BEARING, thrust LH (White)	1	

GSX-R750RK E1

FIG. 9

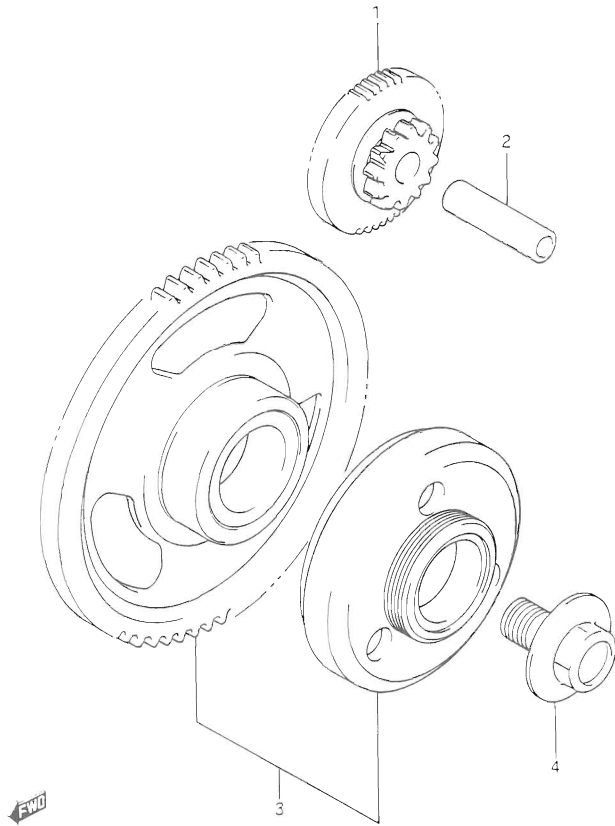


FIG.9 ( B-11) STARTER CLUTCH

REF.NO.	PART NO.	DESCRIPTION	Q'TY	REMARKS
1	12611-27A01	GEAR, starter idle (NT:12/52)	1	
2	09206-11014	PIN	1	
3	12600-17811	CLUTCH SET, starter	1	
4	09103-14015	BOLT	1	

GSX-R750RK E1

FIG. 10

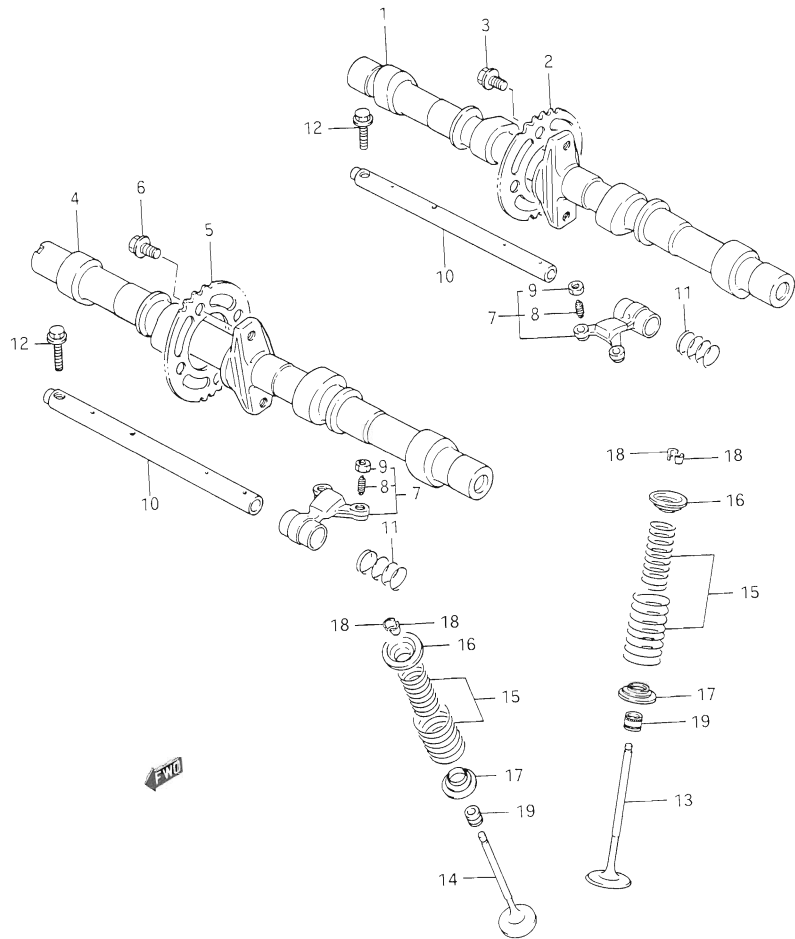


FIG.10 ( C- 2) CAM SHAFT - VALVE

REF.NO.	PART NO.	DESCRIPTION	Q'TY	REMARKS
1	12711-07D01	CAM SHAFT, intake	1	
2	12741-27A00	SPROCKET, cam shaft	1	
3	09103-07001	BOLT	2	
4	12721-07D00	CAM SHAFT, exhaust	1	
5	12741-27A00	SPROCKET, cam shaft	1	
6	09103-07001	BOLT	2	
7	12840-07D00	ARM, valve rocker	8	
8	12842-17C50	.SCREW	16	
9	12843-27A50	.NUT	16	
10	12861-27A00	SHAFT, valve rocker arm	4	
11	09440-13014	SPRING	8	
12	01717-06306	BOLT	4	
13	12911-07D01	VALVE, intake	8	
14	12912-07D00	VALVE, exhaust	8	
15	12920-07D00	SPRING SET, valve	16	
16	12931-07D00	RETAINER, spring	16	
17	12933-07D01	SEAT, spring	16	
18	12932-27A00	COTTER, valve	32	
19	09289-05011	OIL SEAL	16	

GSX-R750RK E1

GSX-R750RK E1

FIG. 11

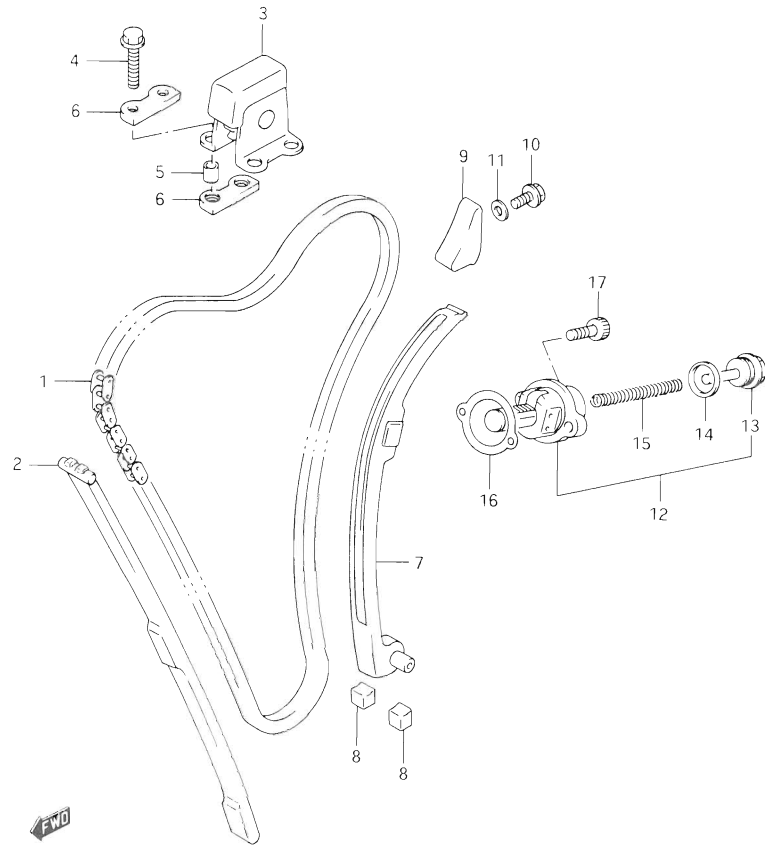


FIG.11 ( C- 3) CAM CHAIN

REF.NO.	PART NO.	DESCRIPTION	Q'TY	REMARKS
1	12760-07D00	CHAIN, cam shaft drive	1	
2	12771-27A00	GUIDE, cam chain No.1	1	
3	12780-07D00	IDLER, cam chain	1	
4	01517-06258	BOLT	4	
5	09180-06143	SPACER, cushion	4	
6	12788-48B01	CUSHION	4	
7	12810-27A00	TENSIONER, cam chain	1	
8	12814-34200	CUSHION	2	
9	12791-27A00	GUIDE, cam chain No.2	1	
10	01517-06105	BOLT	1	
11	09168-06023	WASHER	1	
12	12830-27A06	ADJUSTER ASSY, tensioner	1	
13	12834-27A00	.PLUG	1	
14	12832-27A00	.GASKET	1	
15	12833-27A00	.SPRING	1	
16	12837-27A00	GASKET, adjuster	1	
17	07110-06255	BOLT	2	

GSX-R750RK E.1



FIG. 12

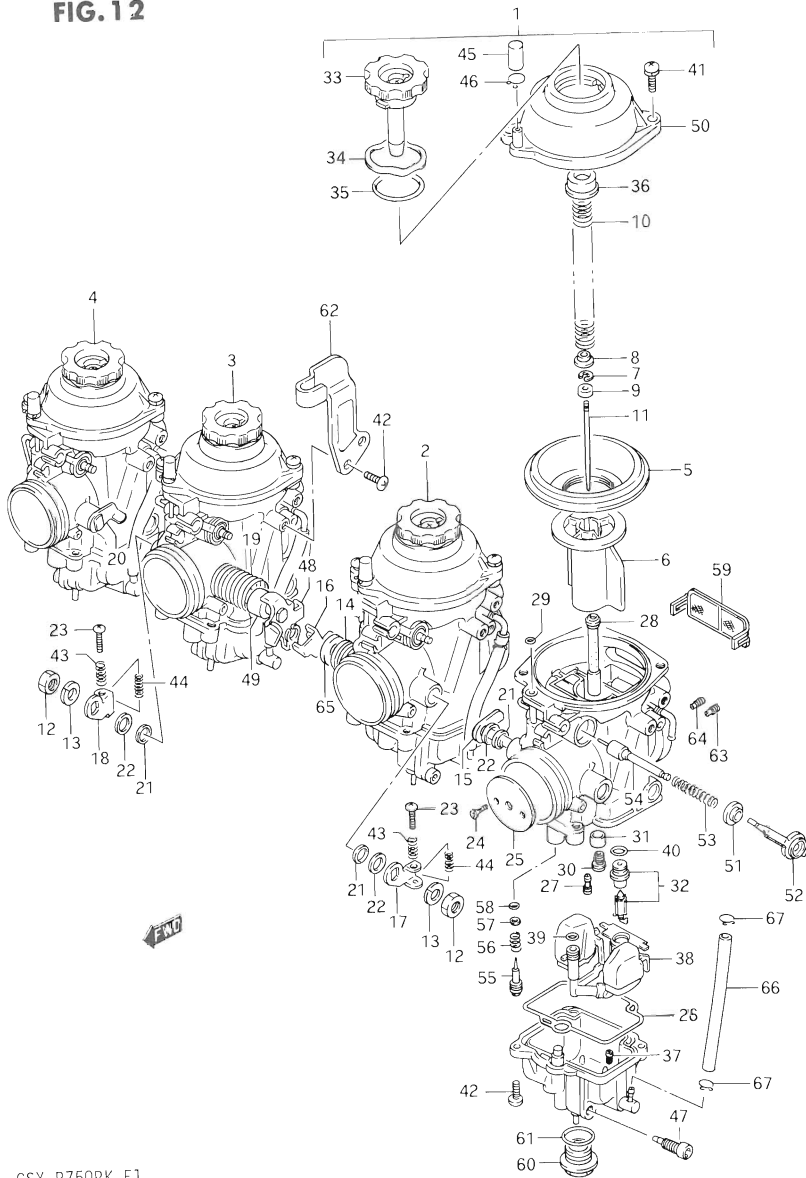


FIG.12 ( C- 4) CARBURETOR

REF.NO.	PART NO.	DESCRIPTION	Q'TY	REMARKS
1-1	13201-07D00	CARBURETOR ASSY, LH	1	
1-2	13201-07D10	CARBURETOR ASSY, LH	1	E4
1-3	13201-07D30	CARBURETOR ASSY, LH	1	E22
2-1	13202-07D00	CARBURETOR ASSY, ML	1	
2-2	13202-07D10	CARBURETOR ASSY, ML	1	E4
2-3	13202-07D30	CARBURETOR ASSY, ML	1	E22
3-1	13203-07D00	CARBURETOR ASSY, MR	1	
3-2	13203-07D10	CARBURETOR ASSY, MR	1	E4
3-3	13203-07D30	CARBURETOR ASSY, MR	1	E22
4-1	13204-07D00	CARBURETOR ASSY, RH	1	
4-2	13204-07D10	CARBURETOR ASSY, RH	1	E4
4-3	13204-07D30	CARBURETOR ASSY, RH	1	E22
5	13507-07D00	.DIAPHRAGM	4	
6-1	13501-07D00	.VALVE, piston	4	
6-2	13501-07D10	.VALVE, piston	4	E4,E22
7	13394-31210	.E RING	4	
8	13382-07D00	.RING	4	
9	13387-07D00	.RING	4	
10	13417-07D00	.SPRING	4	
11	13383-07D10	.NEEDLE, jet (6ZE3-3)	4	
12	08310-21086	.NUT	2	ML,MR
13	08321-31086	.LOCK WASHER	2	ML,MR
14	13573-07D00	.SPRING	1	ML
15	13550-07D00	.SHAFT ASSY	1	LH
16	13550-07D10	.SHAFT ASSY	1	ML
17	13553-17C00	.LEVER	1	ML
18	13553-44B00	.LEVER	1	MR
19	13573-07D10	.SPRING	1	MR
20	13550-07D30	.SHAFT ASSY	1	RH
21	13556-44B00	.SEAL	6	LH,RH:1,ML:MR:2
22	13557-47070	.WASHER	4	
23	13267-44B00	.SCREW	3	ML:2,MR:1
24	13604-07D00	.SCREW	8	
25	13551-07D00	.VALVE, throttle (120)	4	

GSX-R750RK E1

FIG. 12

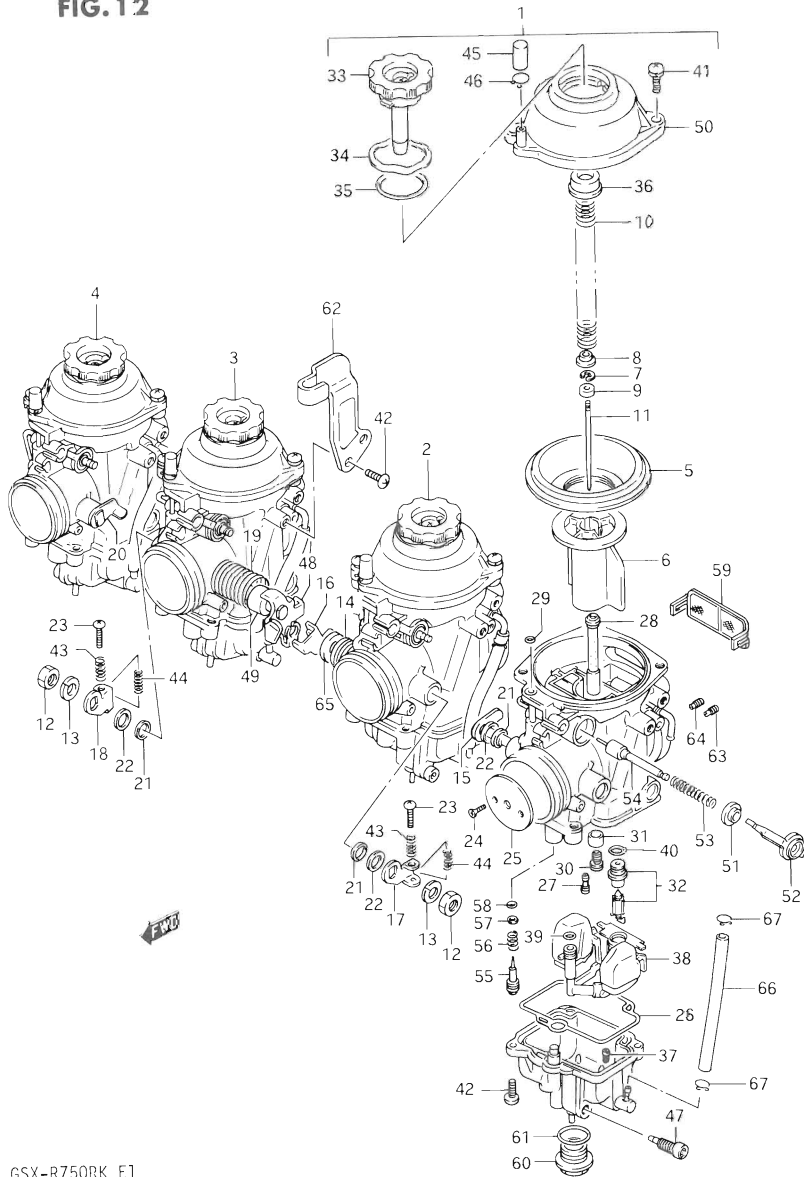


FIG.12 ( C- 5) CARBURETOR

REF.NO.	PART NO.	DESCRIPTION	Q'TY	REMARKS
26	13258-44B00	.GASKET, float chamber	4	
27	09492-35010	.JET, pilot (37.5)	4	
28	09494-00662	.JET, needle (P-0)	4	
29	13278-02340	.O RING	4	
30-1	09491-23011	.JET, main (115)	4	
30-2	09491-22016	.JET, main (110)	4	E4,E22
31	13331-07D00	.RING	4	
32	13370-07D00	.VALVE ASSY, needle	4	
33	13625-07D00	.CAP, top	4	
34	13332-07D00	.LOCK WASHER	4	
35	13295-30A00	.O RING	4	
36	13485-07D00	.RING	4	
37-1	09492-00001	.JET (0)	4	
37-2	09492-62003	.JET, power (62.5)	4	E4
37-3	09492-60014	.JET, power (60)	2	E22 LH,RH
37-4	09492-00001	.JET (0)	2	E22 ML,MR
38	13240-07D00	.FLOAT ASSY	4	
39	13374-46710	.O RING	4	
40	13374-44080	.O RING	4	
41	13602-34390	.SCREW	8	
42	02112-05128	.SCREW	10	LH,ML,RH:2,MR:4
43	13271-44B00	.SPRING	3	ML:2,MR:1
44	13268-17C10	.SPRING	3	ML:2,MR:1
45	13508-17C00	.CAP	4	
46	13671-33600	.CLIP	4	
47	13247-38B00	.SCREW, drain	4	
48	13550-07D20	.SHAFT ASSY	1	MR
49	13557-05A20	.RING	1	MR
50	13502-07D00	.COVER, diaphragm	4	
51	13418-17C00	.CAP, starter	4	
52	13418-17C10	.HOLDER	4	
53	13417-09110	.SPRING	4	
54	13411-01D00	.PLUNGER ASSY	4	

GSX-R750RK E1

FIG.12

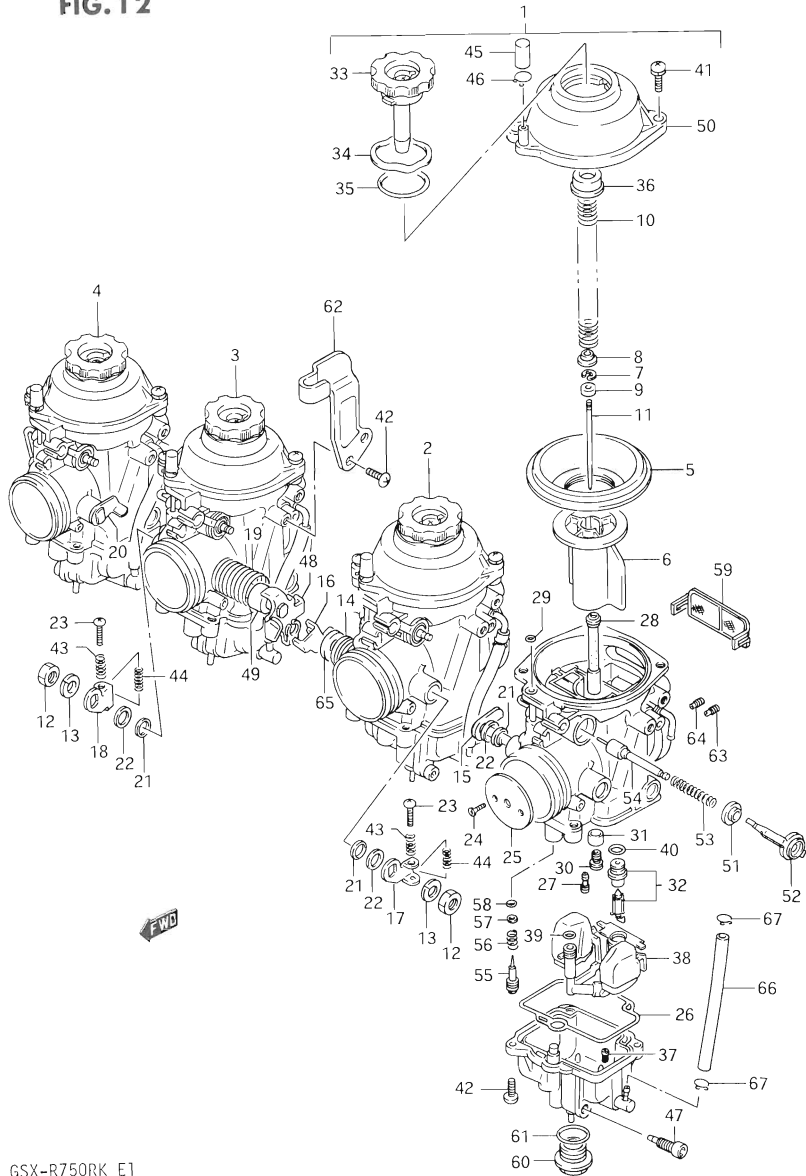
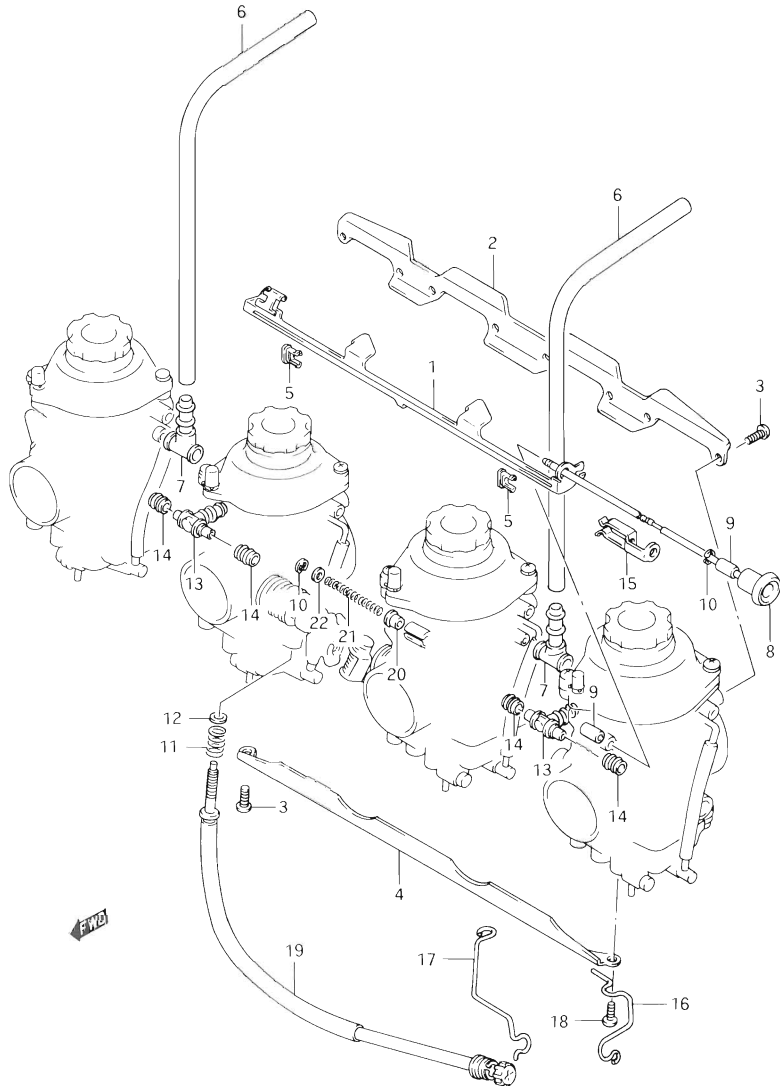


FIG.12 ( C- 6) CARBURETOR

REF.NO.	PART NO.	DESCRIPTION	Q'TY	REMARKS
55-1	13279-47070	.SCREW, air (1 1/2)	4	
55-2	13279-47070	.SCREW, air (1.0)	4	E22
56	13268-47070	.SPRING	4	
57	13291-29900	.WASHER	4	
58	13295-29900	.O RING	4	
59	13236-07000	.FILTER	4	
60	13247-32210	.CAP, drain	4	
61	13249-41310	.O RING	4	
62	13565-07000	.BRACKET	1	MR
63	09493-00001	.JET (0)	4	
64	09493-20007	.JET, air (1.0)	4	
65	13557-07000	.RING	1	ML
66	13683-81400	.HOSE	4	
67	13671-12000	.CLIP	8	

GSX-R750RK E1

FIG. 13



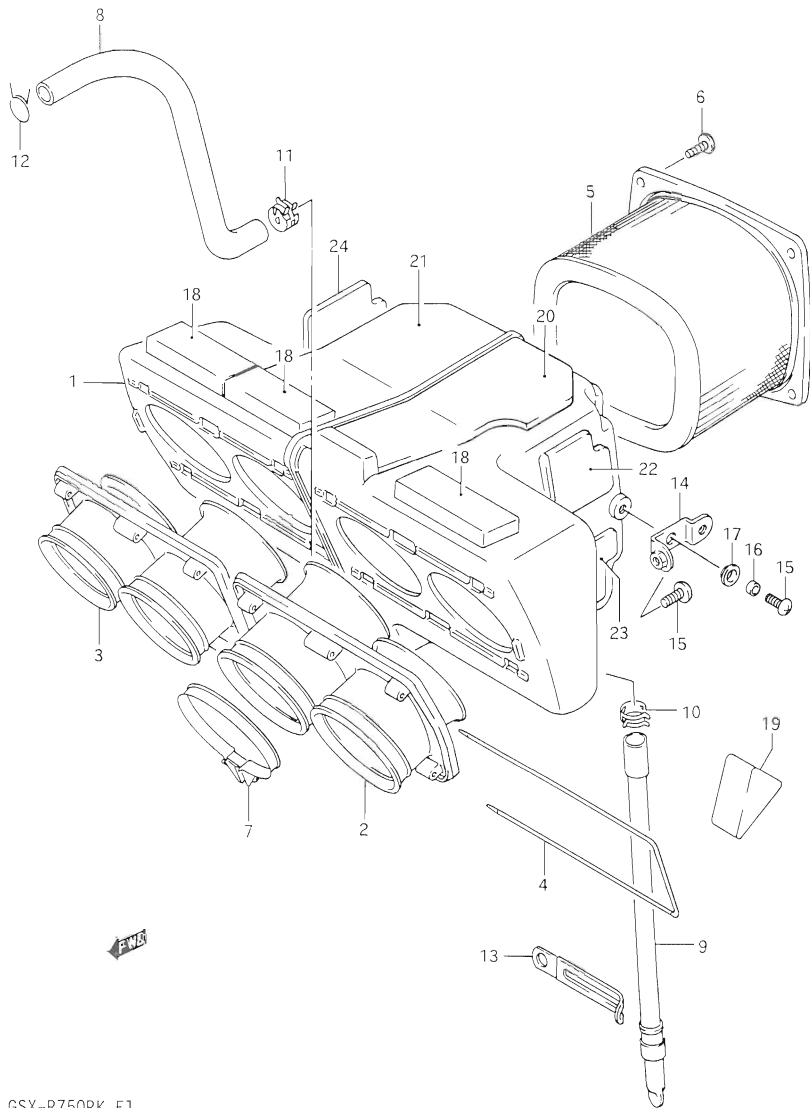
GSX-R750RK E1

FIG.13 ( C- 7) CARBURETOR FITTINGS

REF.NO.	PART NO.	DESCRIPTION	Q'TY	REMARKS
1	13413-17C00	LEVER, starter	1	
2	13628-07D00	PLATE	1	
3	02112-05128	SCREW	14	
4	13628-17C00	PLATE	1	
5	13439-17C00	HOLDER	2	
6	13684-20C20	HOSE (7x10.2x550)	2	LH,L:550*250 RH,L:550*350
7	13684-20C10	HOSE	2	
8	13410-17C00	SHAFT, starter	1	
9	13432-17C00	RING	2	
10	13415-38300	E RING	2	
11	13297-07D00	SPRING	1	
12	13427-38300	WASHER	1	
13	13685-44B00	NIPPLE	2	
14	13673-44B00	SEAL	4	
15	13421-17C00	PLATE, spring	1	
16	13671-07D00	CLIP	1	
17	13671-07D10	CLIP	1	
18	02112-05168	SCREW	2	
19	13279-20C00	ADJUSTER	1	
20	13557-05A10	RING	1	
21	13417-09210	SPRING	1	
22	13606-02340	WASHER	1	

GSX-R750RK E1

FIG. 14



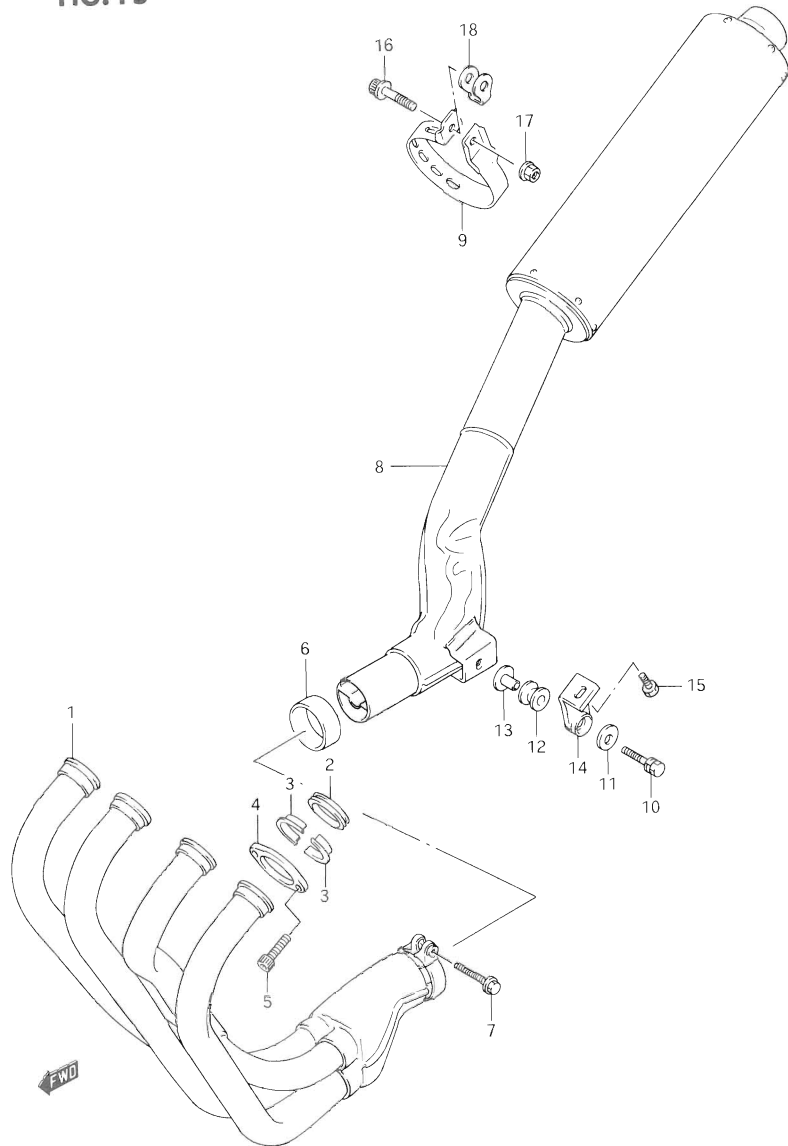
GSX-R750RK E1

FIG.14 ( C- 8) AIR CLEANER

REF.NO.	PART NO.	DESCRIPTION	Q'TY	REMARKS
1	13720-07000	CASE, air cleaner	1	
2	13880-07000	TUBE, outlet,LH	1	
3	13890-07000	TUBE, outlet,RH	1	
4	13899-17C00	SHAFT, outlet tube	2	
5	13780-17C00	FILTER	1	
6	02142-05164	SCREW	4	
7	09402-64205	CLAMP	4	
8	13854-17C01	TUBE, breather	1	
9	13870-11417	TUBE, drain	1	
10	09401-13406	CLIP	1	
11	09401-14301	CLIP	1	
12	09401-16402	CLIP	1	
13	09404-10404	CLAMP, drain tube	1	
14	13760-17C01	BRACKET, CLEANER CASE	2	
15	02142-06166	SCREW	4	
16	09180-06142	SPACER	2	
17	09161-09003	CUSHION	2	
18	13848-17C00	CUSHION, case	3	
19	13897-17C00	CUSHION, air vent hose, No.1	1	
20	13842-17C10	SHEET, air cleaner, No.1	1	
21	13843-17C10	SHEET, air cleaner No.2	1	
22	13844-17C10	SHEET, air cleaner No.3	1	
23	13845-17C10	SHEET, air cleaner No.4	1	
24	13846-17C10	SHEET, air cleaner No.5	1	

GSX-R750RK E1

FIG. 15



GSX-R750RK E1

FIG. 15 ( C- 9) MUFFLER

REF. NO.	PART NO.	DESCRIPTION	Q'TY	REMARKS
1-1	14100-07002	EXHAUST ASSY	1	
1-2	14100-07020	EXHAUST ASSY	1	E4
1-3	14100-07010	EXHAUST ASSY	1	E22
2	14181-18C00	GASKET, exhaust pipe	4	
3	14155-27A00	PLATE, exhaust pipe	8	
4	14182-27A00	CLAMP, exhaust pipe	4	
5	07110-08255	BOLT	8	
6	14771-07D00	CONNECTOR, muffler	1	
7	01517-08408	BOLT	1	
8-1	14310-07D01	BODY, muffler	1	
8-2	14310-07D11	BODY, muffler	1	E2,E4,E22
9	14411-07D00	BRACKET, muffler	1	
10	09117-08026	BOLT	1	
11	09160-08069	WASHER	1	
12	09320-12038	CUSHION	1	
13	09180-08157	SPACER	1	
14	14770-07D00	DAMPER, front	1	
15	09100-08240	BOLT	1	
16	07120-10407	BOLT	1	
17	08316-16105	NUT	1	
18	14412-07D10	WASHER, muffler support	1	

GSX-R750RK E1

FIG. 16

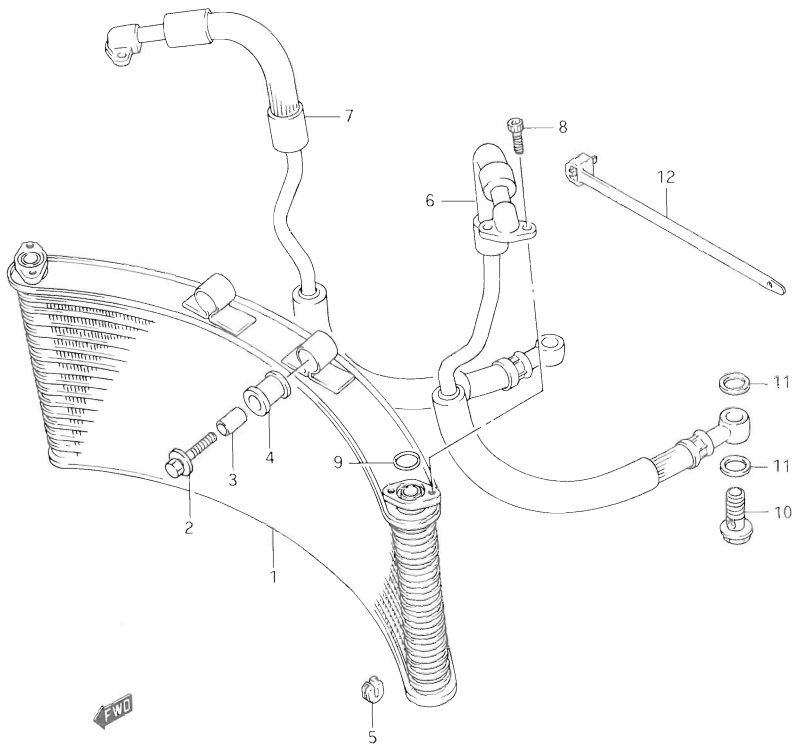
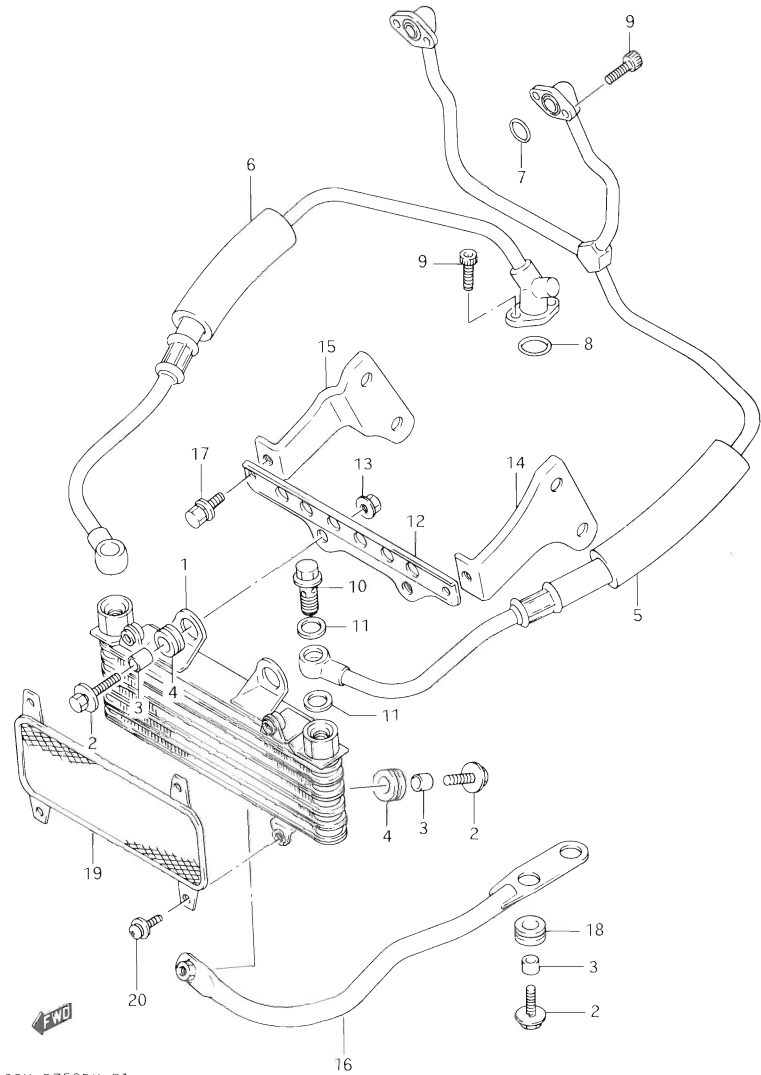


FIG.16 ( C-10) OIL COOLER

REF.NO.	PART NO.	DESCRIPTION	Q'TY	REMARKS
1	16600-07D00	COOLER ASSY, oil	1	
2	09118-08131	BOLT (8x40)	2	
3	09180-08124	SPACER (8.8x12x24.5)	2	
4	16629-27A01	CUSHION, No.1	2	
5	16628-27A00	CUSHION, No.2	2	
6	16460-07D02	HOSE, oil cooler LH	1	
7	16470-07D02	HOSE, oil cooler RH	1	
8	07110-06165	BOLT	4	
9	09280-12008	O RING	2	
10	09360-16002	BOLT, union	2	
11	09168-16002	GASKET (16x22x2)	4	
12	09407-22404	CLAMP, oil hose	6	

GSX-R750RK E1

FIG. 17



GSX-R750RK E1

FIG.17 ( C-11) SUB OIL COOLER

Q'TY

REMARKS

REF.NO.	PART NO.	DESCRIPTION	Q'TY	REMARKS
1	16600-07D10	COOLER ASSY, oil sub	1	
2	09118-06097	BOLT (6x25)	5	
3	09180-06030	SPACER	5	
4	09320-10015	CUSHION	3	
5	16460-07D11	HOSE, sub cooler,LH	1	
6	16470-07D11	HOSE, sub cooler,RH	1	
7	09280-14011	O RING	2	
8	09280-15007	O RING	1	
9	07110-06165	BOLT	6	
10	09360-12005	BOLT, union	2	
11	09168-12011	GASKET	4	
12	16640-07D01	BRACKET, oil cooler,upper	1	
13	09159-06017	NUT	1	
14	16620-07D01	BRACKET, oil cooler,LH	1	
15	16630-07D01	BRACKET, oil cooler,RH	1	
16	16660-07D01	BRACKET, oil cooler,lower	1	
17	01174-06125	BOLT	2	
18	09320-10043	CUSHION	2	
19	16650-07D01	BUMPER, sub oil cooler	1	
20	02112-75125	SCREW	4	

GSX-R750RK F.1



FIG.18

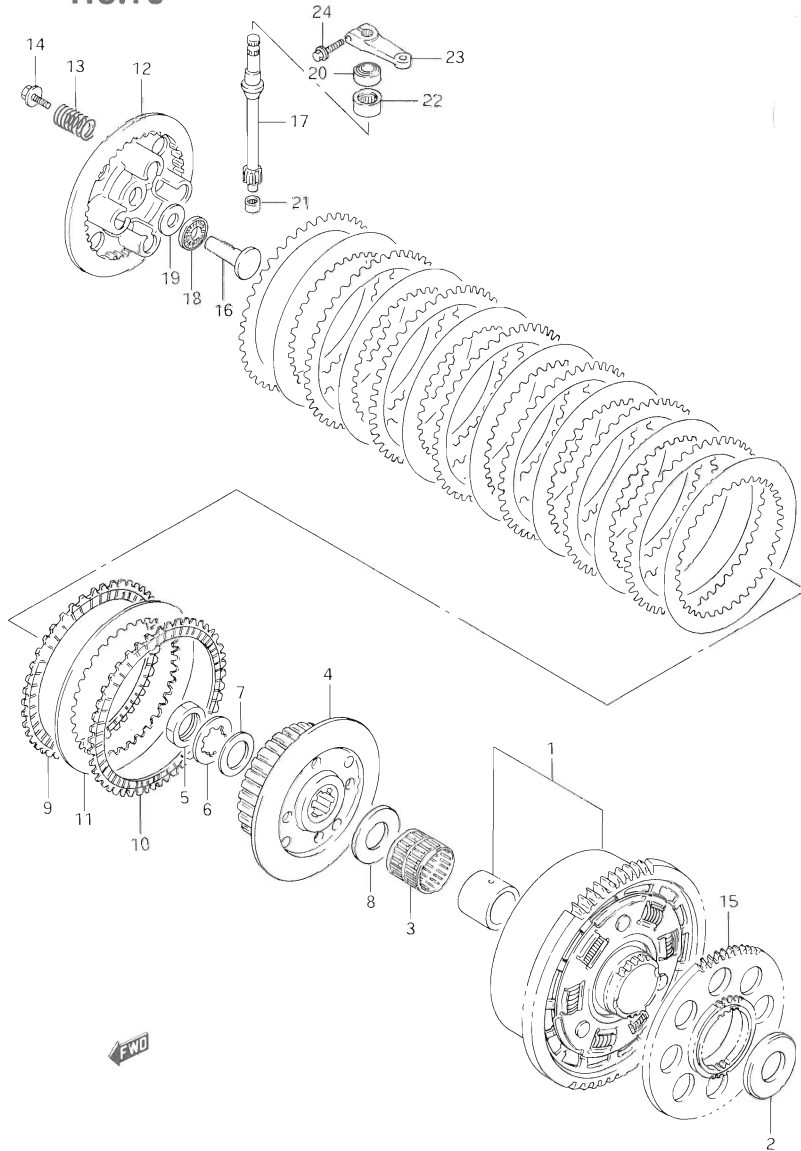


FIG.18 ( D- 2) CLUTCH

Q'TY

REF.NO.	PART NO.	DESCRIPTION	REMARKS
1	21200-07861	GEAR, primary driven (NT:75)	1
2	09160-25067	WASHER	1
3	09263-35017	BEARING	1
4	21410-07D00	HUB, sleeve	1
5	09140-24012	NUT	1
6	09167-25007	WASHER	1
7	09164-24006	WASHER, wave	1
8	09160-25056	WASHER (25x50x2.5)	1
9	21441-20C00	PLATE, drive (T:2.2)	8
10	21442-17C00	PLATE, drive, No.2	1
11	21451-17C00	PLATE, driven (T:1.6)	8
12	21462-07D00	DISC, pressure	1
13	09440-20018	SPRING	4
14	09116-06016	BOLT	4
15	22721-17C00	GEAR, generator drive (NT:30/64)	1
16	23165-07D00	RACK, release	1
17	23261-17C00	PINION, release	1
18	09263-15003	BEARING (15x28x2)	1
19	09160-15015	WASHER (15x28x1)	1
20	09285-12002	OIL SEAL (12x22x9)	1
21	09263-10013	BEARING (10x14x10)	1
22	09263-15012	BEARING (15x22x12)	1
23	23271-17C00	ARM, clutch release	1
24	01547-06207	BOLT	1

GSX-R750RK E1

FIG. 19

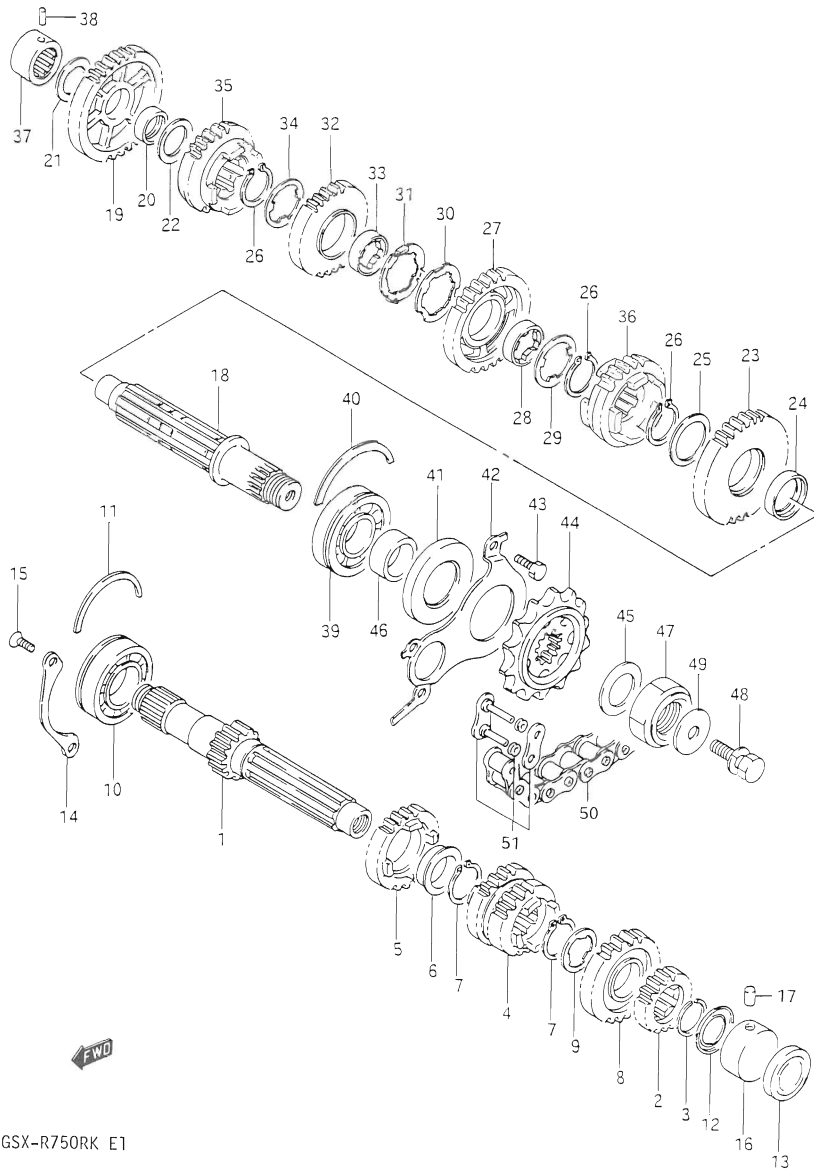


FIG.19 ( D- 3) TRANSMISSION

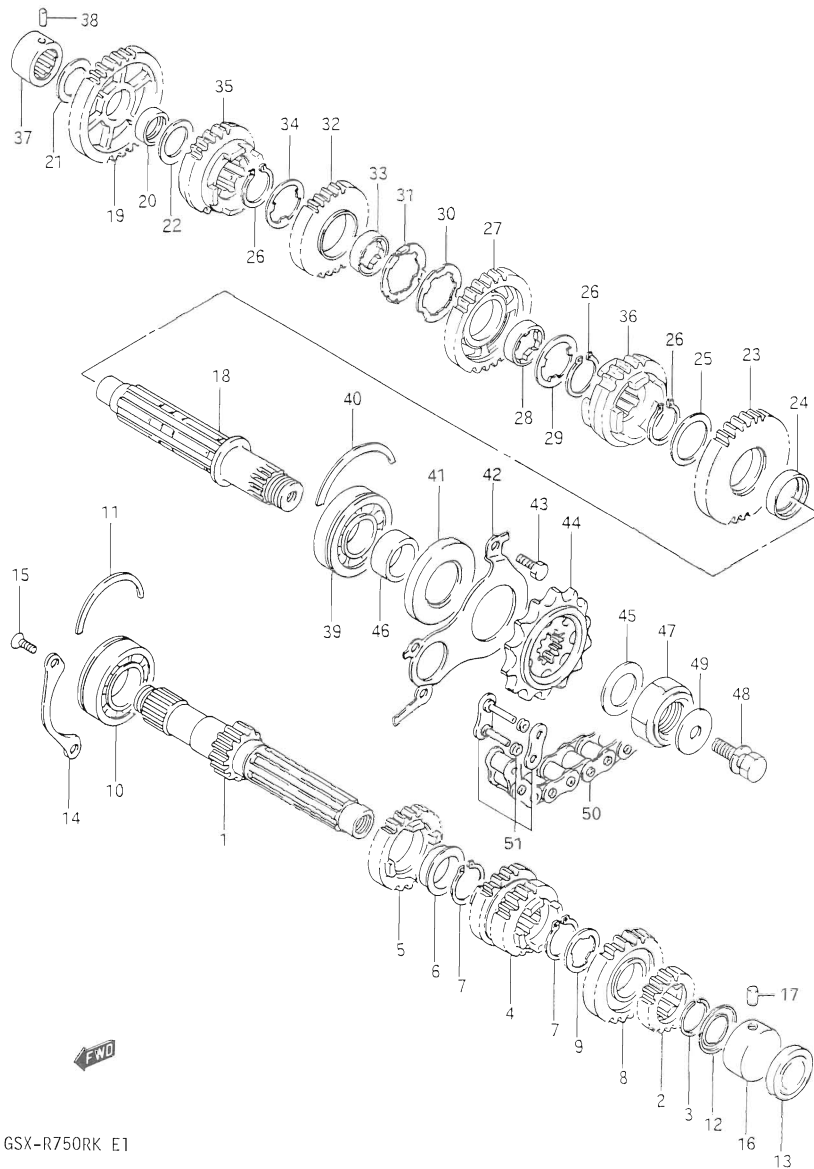
Q' TY

REF.NO.	PART NO.	DESCRIPTION	REMARKS
1	24121-07D01	COUNTERSHAFT (NT:13)	1
2	24221-07D00	GEAR, 2nd drive (NT:17)	1
3	09380-25013	CIRCLIP	1
4	24231-07D00	GEAR, 3/4th drive (NT:19/20)	1
5	24251-07D01	GEAR, 5th drive (NT:24)	1
6	09301-25001	BUSH	1
7	09380-25003	CIRCLIP	2
8	24261-07D00	GEAR, 6th drive (NT:20)	1
9	09167-25012	WASHER	1
10	09262-25051	BEARING, RH	1
11	09390-62006	C RING	1
12	09285-20006	OIL SEAL	1
13	23116-27A30	CAP, counter shaft	1
14	24741-27A00	HOLDER, bearing	1
15	02122-06167	SCREW	2
16	09263-20069	BEARING, LH	1
17	04221-07129	PIN	1
18	24131-07D00	DRIVESHAFT	1
19	24311-07D00	GEAR, 1st driven (NT:31)	1
20	09300-22008	BUSH	1
21	08211-20341	WASHER, RH	1
22	08211-22341	WASHER, LH	1
23	24321-07D00	GEAR, 2nd driven (NT:32)	1
24	09300-28001	BUSH	1
25	08211-28381	WASHER	1
26	08331-11289	CIRCLIP	3
27	24331-07D00	GEAR, 3rd driven (NT:31)	1
28	24332-27A00	BUSH	1
29	09167-28001	WASHER, LH	1
30	09167-28002	WASHER, RH (T:1.5)	1
31	09169-28001	WASHER, RH (T:1.0)	1
32	24341-07D00	GEAR, 4th driven (NT:29)	1
33	24332-27A00	BUSH	1

GSX-R750RK E1

FIG. 19

FIG.19 ( D- 4) TRANSMISSION



REF.NO.	PART NO.	DESCRIPTION	Q'TY	REMARKS
34	09167-28001	WASHER, RH	1	
35	24351-07D00	GEAR, 5th driven (NT:31)	1	
36	24361-07D00	GEAR, 6th driven (NT:24)	1	
37	09263-20040	BEARING, RH	1	
38	04221-07209	PIN (L:20)	1	
39	09262-25105	BEARING, LH	1	
40	09390-62006	C RING	1	
41	09283-34005	OIL SEAL (34x62x6)	1	
42	24751-27A01	PLATE	1	
43	01107-06107	BOLT	4	
44	27510-17C00	SPROCKET, engine (NT:15)	1	
45	08211-25402	WASHER	1	
46	09180-25091	SPACER	1	
47	09159-20004	NUT	1	
48	01147-06168	BOLT	1	
49	08212-06222	WASHER	1	
50	27600-07D00-104	CHAIN, drive (50GSVx104L)RK	1	
51	27620-07D00	.JOINT	1	

GSX-R750RK E1

GSX-R750RK E1

FIG. 20

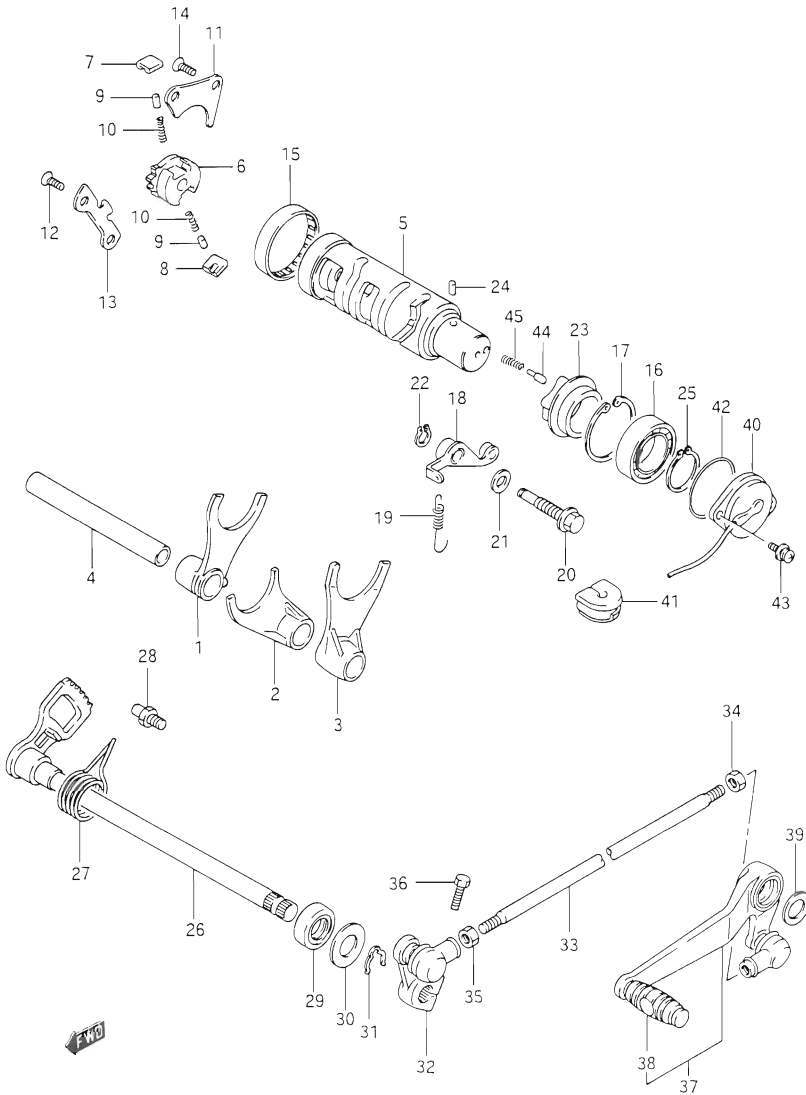


FIG.20 ( D- 5) GEAR SHIFTING

REF.NO.	PART NO.	DESCRIPTION	Q'TY	REMARKS
1	25211-27A00	FORK, gear shifting No.1	1	
2	25221-27A01	FORK, gear shifting No.2	1	
3	25231-27A00	FORK, gear shifting No.3	1	
4	25411-27A00	SHAFT, gear shifting fork	1	
5	25310-27A02	CAM, gear shifting	1	
6	25322-31301	GEAR, cam driven	1	
7	25323-34201	PAWL, No.1	1	
8	25324-34201	PAWL, No.2	1	
9	09261-05003	PIN	2	
10	09440-04003	SPRING	2	
11	25331-31301	LIFTER, pawl	1	
12	02122-06128	SCREW	2	
13	25341-27A00	GUIDE, cam	1	
14	02122-06128	SCREW	2	
15	09263-43001	BEARING, RH	1	
16	08110-69050	BEARING, LH	1	
17	08331-41428	CIRCLIP	1	
18	25350-27A00	STOPPER, cam	1	
19	09443-09031	SPRING	1	
20	25353-27A00	SHAFT, stopper	1	
21	09168-10002	WASHER	1	
22	08331-31086	CIRCLIP	1	
23	25381-38400	PLATE, stopper	1	
24	06211-04063	PIN	1	
25	08331-31258	CIRCLIP	1	
26	25510-19C00	SHAFT, gear shifting	1	
27	09444-26017	SPRING	1	
28	25671-01000	STOPPER, arm	1	
29	09285-12002	OIL SEAL (12x22x9)	1	
30	09160-12020	WASHER (12.5x27x1.6)	1	
31	09384-12001	CIRCLIP	1	

GSX-R750RK E1

FIG. 20

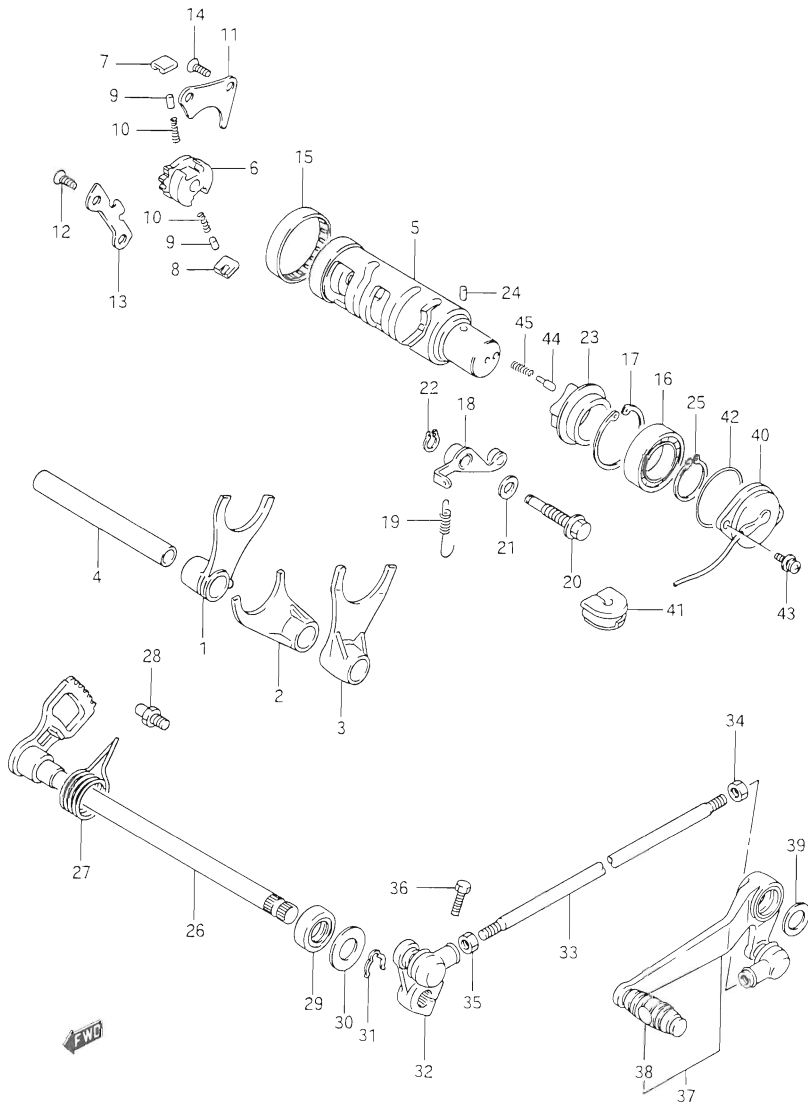
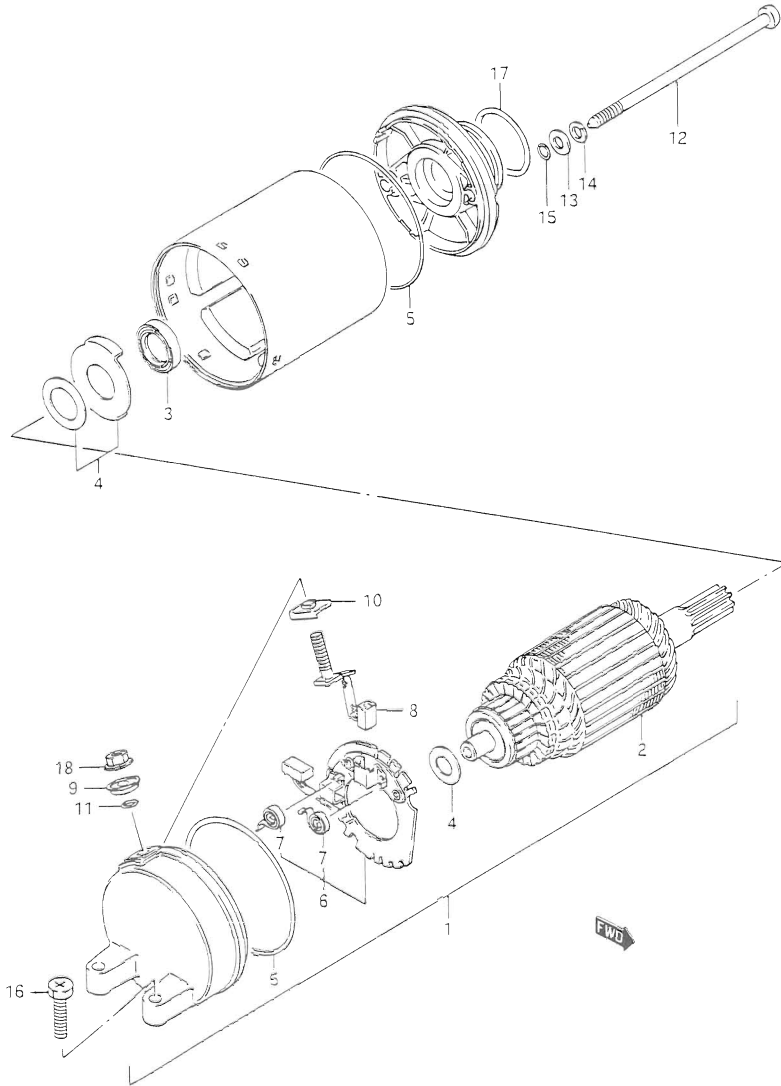


FIG.20 ( D- 6) GEAR SHIFTING

REF.NO.	PART NO.	DESCRIPTION	Q'TY	REMARKS
32	25520-19C01	ARM, gear shift link	1	
33	25525-17C02	ROD, gear shift link	1	
34	09140-06011	NUT	1	
35	08310-11067	NUT	1	
36	01107-06257	BOLT	1	
37	25600-17C02	LEVER ASSY, gear shifting	1	
38	25652-16500	.COVER	1	
39	09160-18022	WASHER (18x24x1)	1	
40	37720-48B00	BODY, gear shifting switch	1	
41	33885-27A01	GROMMET, lead wire	1	
42	09280-36001	O RING (D:2.4, ID:36.2)	1	
43	09138-05003	SCREW	2	
44	09209-05011	CONTACT	1	
45	09440-04010	SPRING	1	

GSX-R750RK E1

FIG.21



GSX-R750RK E1

FIG.21 ( D- 7) STARTING MOTOR

REF.NO.	PART NO.	DESCRIPTION	Q'TY	REMARKS
1	31100-27A01-H17	MOTOR, starting (NA)	1	
2	31310-27A01-H17	.ARMATURE (NA)	1	
3	31153-43400	.OIL SEAL	1	
4	31170-43400	.SHIM SET	1	
5	31264-44110	.O RING	2	
6	31132-27A01	.BRUSH HOLDER ASSY	1	
7	31135-65010	..SPRING	2	
8	31130-38300	.BRUSH	1	
9	31172-38300	.BUSHING (A)	1	
10	31171-38300	.BUSHING (B)	1	
11	31143-38300	.O RING	1	
12	31281-05300	.SCREW	2	
13	31161-38300	.WASHER	2	
14	08321-21055	.LOCK WASHER	2	
15	31156-38300	.O RING	2	
16	09128-06024	BOLT	2	
17	09280-24003	O RING	1	
18	08361-35066	NUT	1	

GSX-R750RK E1

FIG.22

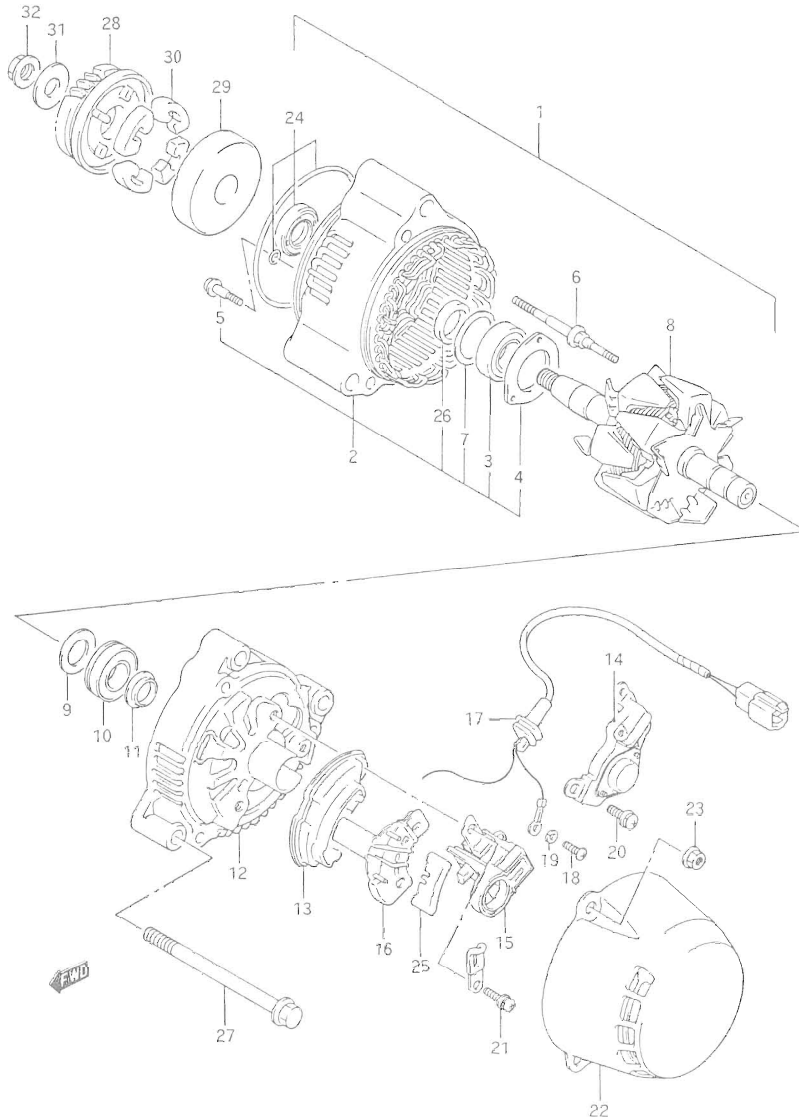


FIG.22 ( E- 2) ALTERNATOR

REF.NO.	PART NO.	DESCRIPTION	Q'TY	REMARKS
1	31400-48B03	ALTERNATOR ASSY	1	
2	31580-48B00	.FRAME, drive end	1	
3	31612-06B00	..BEARING	1	
4	31585-48B00	..RETAINER	1	
5	31586-48B00	..SCREW, bearing retainer	3	
6	31587-19C00	..STUD BOLT	3	
7	31613-48B00	..COVER, bearing	1	
8	31710-48B03	..ROTOR ASSY	1	
9	31613-27A00	.COVER (1)	1	
10	31612-48B00	.BEARING	1	
11	31613-27A10	.COVER (2)	1	
12	31611-48B00	.FRAME, end	1	
13	31621-27A00	.HOLDER, rectifier	1	
14	32500-27A00	.REGULATOR	1	
15	31656-48B00	.HOLDER, brush	1	
16	31687-27A00	.COVER, rectifier	1	
17	31480-48B00	.LEAD WIRE	1	
18	02112-04086	.SCREW	2	
19	08321-21046	.LOCK WASHER	2	
20	31688-27A00	.SCREW (5x17)	2	
21	31688-06B00	.SCREW (5x18)	1	
22	31614-48B00	.COVER	1	
23	08316-16055	.NUT	3	
24	31780-48B00	.OIL SEAL SET	1	
25	31514-27A00	.BUSH	1	
26	31776-06B00	.SPACER	1	
27	01517-08905	BOLT	3	
28	22730-19C01	GEAR, generator driven (NT:30)	1	
29	22733-27A03	HOUSING, damper	1	
30	21231-06B00	DAMPER	4	
31	08211-10283	WASHER	1	
32	08316-26106	NUT	1	

GSX-R750RK E1

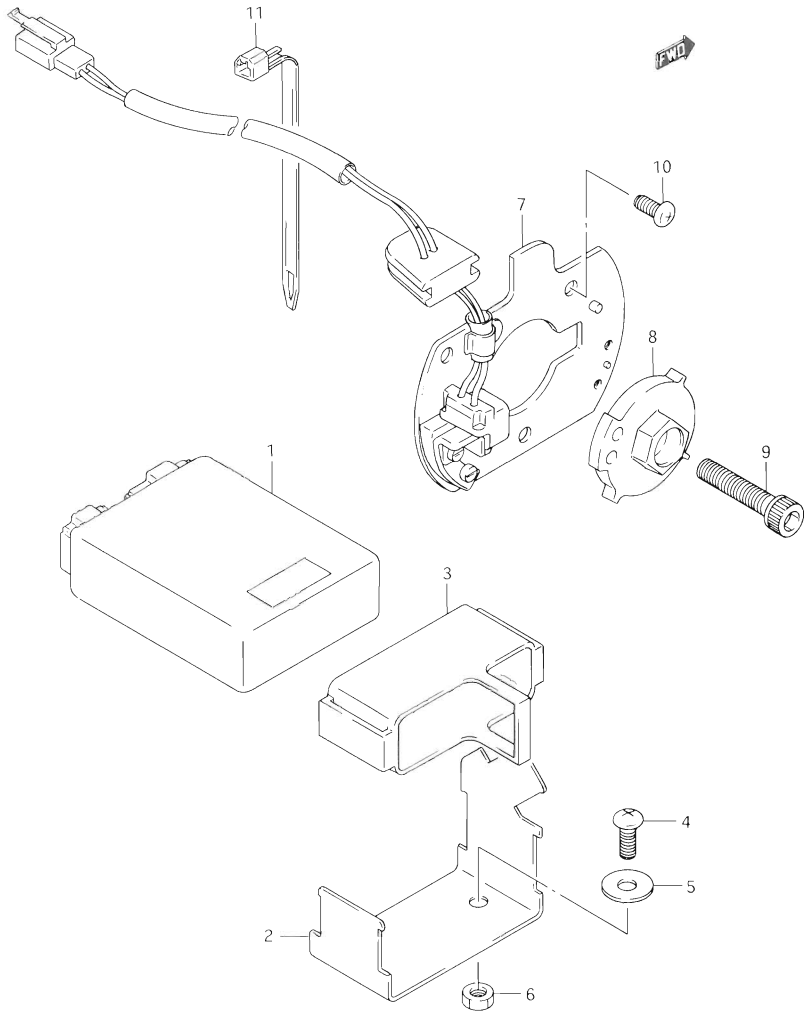
**FIG.23**

FIG.23 ( E- 3) SIGNAL GENERATOR

Q' TY

REMARKS

REF.NO.	PART NO.	DESCRIPTION	Q' TY	REMARKS
1	32900-07D00	IGNITER UNIT	1	
2	32933-07D00	BRACKET	1	
3	32980-40C00	CUSHION	1	
4	02112-06126	SCREW	2	
5	09160-060A6	WASHER (6.5x18x1.6)	2	
6	08310-12066	NUT	2	
7	33110-07D00	SIGNAL GENERATOR ASSY	1	
8	33120-19C00	ROTOR, signal	1	
9	07110-08306	BOLT	1	
10	02112-05107	SCREW	3	
11	09407-14403	CLAMP	2	



GSX-R750RK E.1



FIG.24

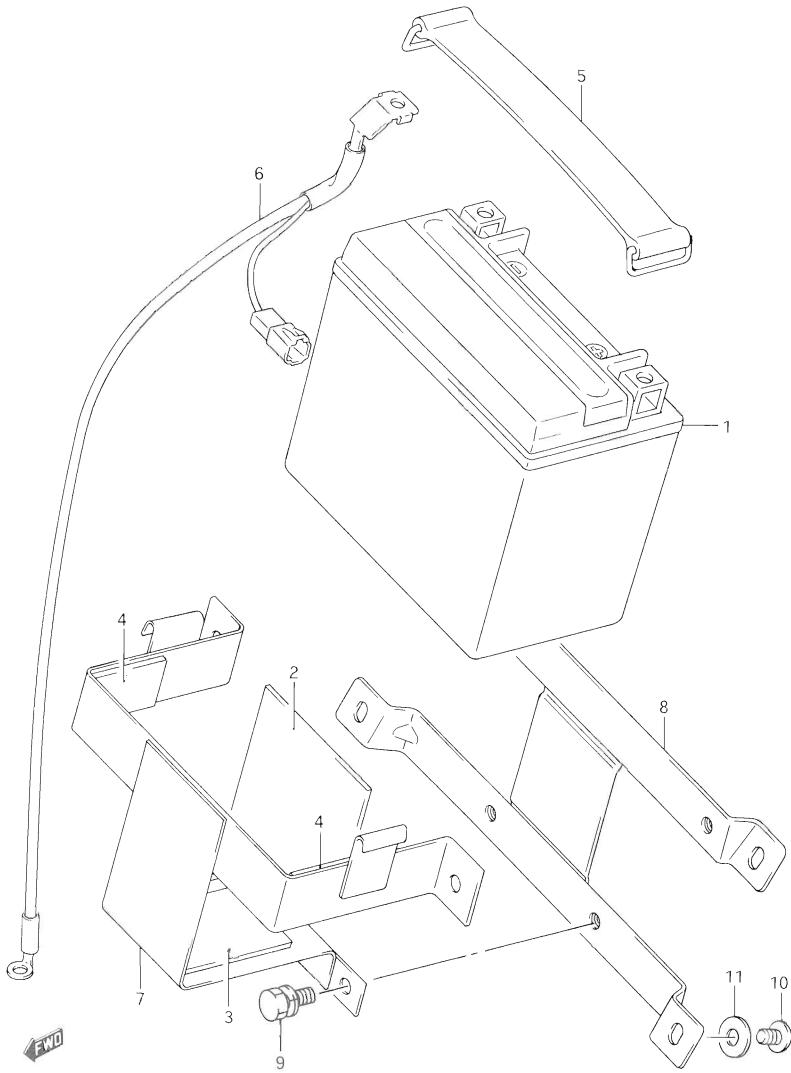


FIG.24 ( E- 4) BATTERY

REF.NO.	PART NO.	DESCRIPTION	Q'TY	REMARKS
1	33610-07D10	BATTERY (12V,10AH)	1	
2	33652-07D00	PROTECTOR (80x80)	1	
3	33652-08410	PROTECTOR	1	
4	33651-37000	CUSHION	2	cut as required profile (30x40)
5	09462-00015	BAND	1	
6	33860-07D00	LEAD WIRE (-)	1	
7	41540-07D00	HOLDER, battery	1	
8	41560-07D00	BRACKET	1	
9	01137-06206	BOLT	4	
10	02142-06127	SCREW	4	
11	09160-060A6	WASHER (6.5x18x1.6)	4	

GSX-R750RK E1

**FIG.25**

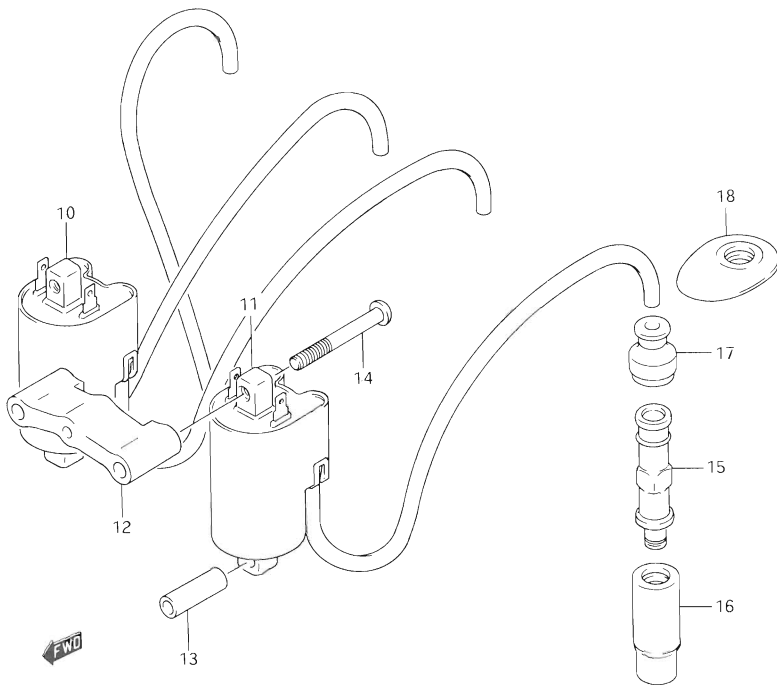
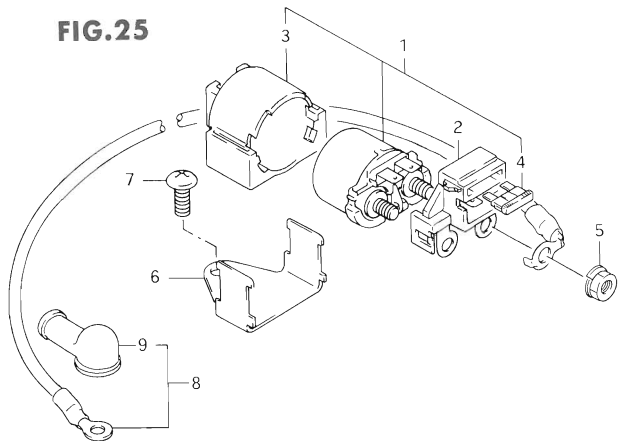


FIG.25 ( E- 5) ELECTRICAL

REF.NO.	PART NO.	DESCRIPTION	Q'TY	REMARKS
1	31800-07D00	RELAY, starting motor	1	
2	31841-07D00	.TERMINAL	1	
3	31891-07D00	.HOLDER	1	
4	09481-30201	.FUSE (30A)	1	
5	08361-35066	NUT	2	
6	31891-07D00	BRACKET	1	
7	02142-06104	SCREW	1	
8	33850-07D00	LEAD WIRE, starting motor	1	
9	31861-05300	.CAP	1	
10	33410-17C00	COIL, ignition No.1	1	
11	33420-17C00	COIL, ignition No.2	1	
12	18524-40C01	SPACER, ignition coil upper	1	
13	09180-06222	SPACER (6.2x10x30)	2	
14	02112-06556	SCREW	4	
15	33510-07D00	CAP, spark plug	4	
16	33541-20C00	SEAL, plug	4	
17	33542-38B00	SEAL, hightension cord	4	
18	33543-48B00	COVER	4	

FIG.26

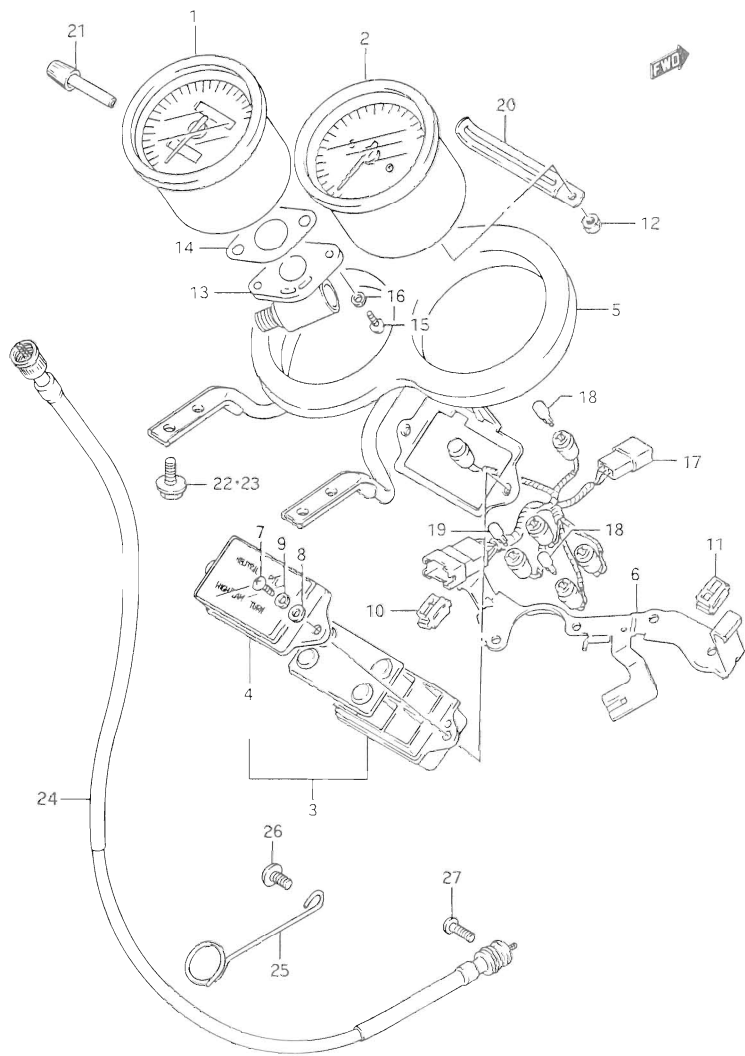


FIG.26 ( E- 6) SPEEDOMETER

REF.NO.	PART NO.	DESCRIPTION	Q'TY	REMARKS
1-1	34110-07D20	SPEEDOMETER (Kilo)	1	
1-2	34110-07D30	SPEEDOMETER (Mile/Kilo)	1	
2	34210-07D10	TACHOMETER	1	
3-1	36380-17C20	BOX ASSY, pilot lamp	1	
3-2	36380-17C30	BOX ASSY, pilot lamp	1	E2
4	36381-17C20	.CASE, upper	1	
5	34950-07D10	PLATE, setting	1	
6	34111-17C00	BRACKET	1	
7	02112-04124	SCREW	2	
8	08322-21045	WASHER	2	
9	08321-21047	LOCK WASHER	2	
10	34189-17C00	DAMPER, LH	1	
11	34189-04A30	DAMPER, RH	1	
12	08310-11045	NUT	2	
13	34131-48B10	BOX, meter gear	1	
14	34132-17C00	GASKET	1	
15	02112-04128	SCREW	2	
16	08321-21047	LOCK WASHER	2	
17	34170-17C20	SOCKET	1	
18	09471-12103	BULB (12V,3W)	6	
19	09471-12108	BULB (12V,1.7W)	1	
20	09404-04402	CLAMP	1	
21	34124-49400	KNOB	1	
22	01517-06125	BOLT	3	
23	01517-06163	BOLT	1	RH,FR
24	34910-17C00	CABLE ASSY, speedometer	1	
25	34939-45000	GUIDE, speedometer cable	1	
26	02142-06108	SCREW	1	
27	02112-05164	SCREW	1	

GSX-R750RK E1

FIG. 27

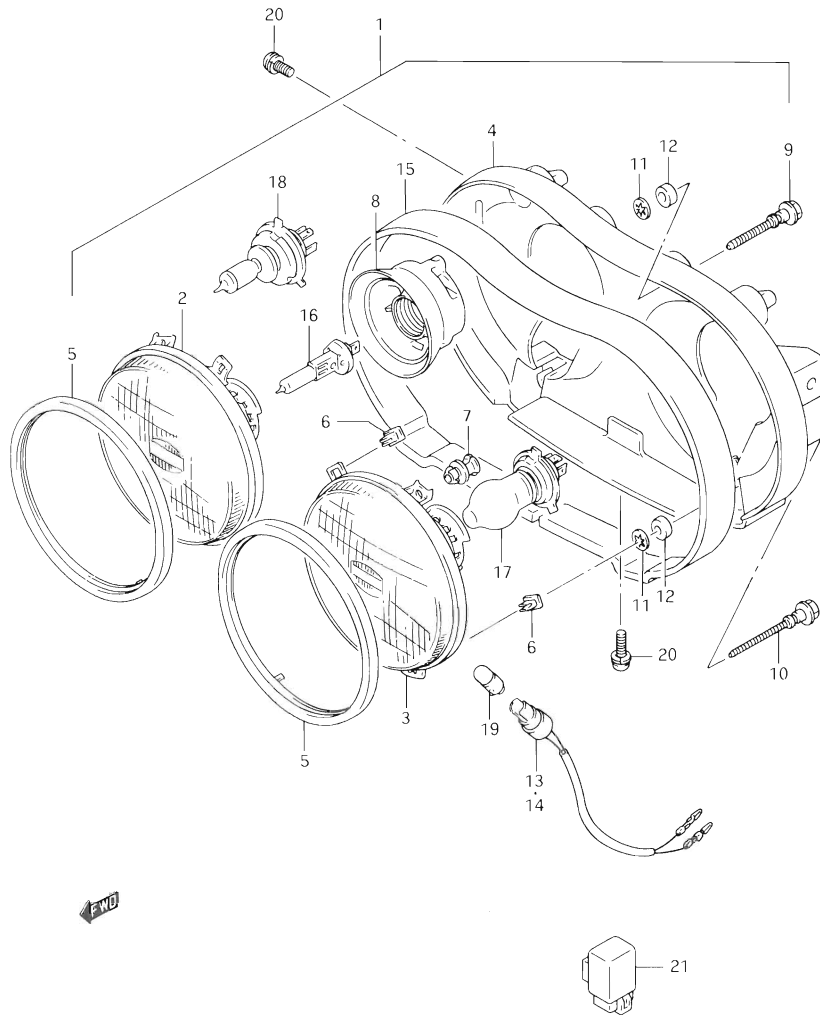


FIG. 27 ( E - 7) HEADLAMP

REF.NO.	PART NO.	DESCRIPTION	Q'TY	REMARKS
1-1	35100-07D00-999	HEADLAMP ASSY	1	E1
1-2	35100-07D40-999	HEADLAMP ASSY	1	E4
1-3	35100-07D50-999	HEADLAMP ASSY	1	E22
2-1	35121-17C00	.UNIT, headlamp RH	1	E1
2-2	35121-17C50	.UNIT, headlamp RH	1	E4,E22
3-1	35321-17C00	.UNIT, headlamp LH	1	E1
3-2	35321-17C40	.UNIT, headlamp LH	1	E4,E22
4	35240-07D00	.HOUSING	1	
5	35127-04A00	.RING, retaining	2	
6	35152-05C00	.NUT, self locking	4	
7	35162-04A00	.BEARING, spherical	2	
8-1	35173-20A01	.COVER, socket	2	E1
8-2	35173-20A01	.COVER, socket,RH	1	E4,E22
8-3	35173-06B50	.COVER, socket,LH	1	E4,E22
9	35151-05C00	.SCREW, adjusting	2	
10	35153-05C00	.SCREW, adjusting	2	
11	35157-32B00	.NUT, spring	4	
12	35167-05C00	.BUSHING	4	
13	36118-04A00	.SOCKET & CORD	1	E4,E22
14	36118-05C00	.SOCKET & CORD	2	E1
15	35242-17C12	.GASKET	1	
16	09471-12122	BULB (12V,55W)	1	E4,E22,Executed locally
17	09471-12061	BULB (12V,60/55W)	1	E4
18-1	09471-12060	BULB (12V,60/55W)	2	E1
18-2	09471-12060	BULB (12V,60/55W)	1	E22
19	09471-12063	BULB (12V,4W)	1	E4,E22
20	02112-36165	SCREW	3	
21-1	38640-17C00	RELAY ASSY, headlamp	2	E1
21-2	38640-17C00	RELAY ASSY, headlamp	1	E4,E22

GSX-R750RK E1

FIG.28

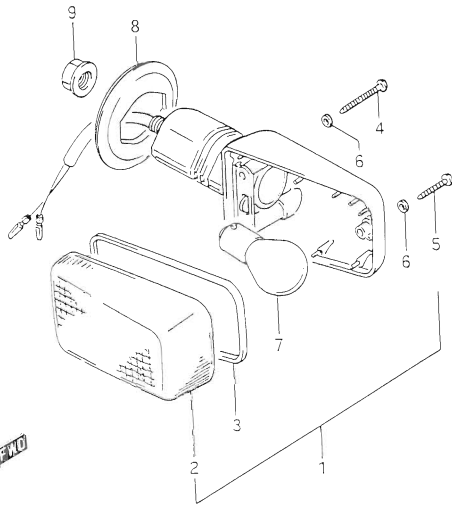
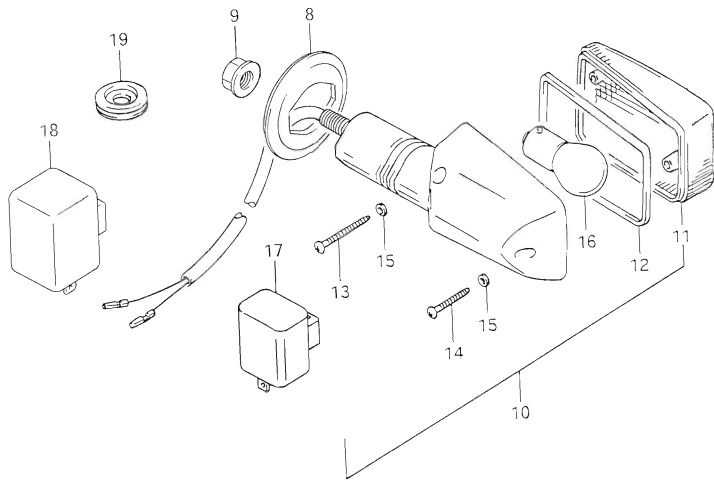


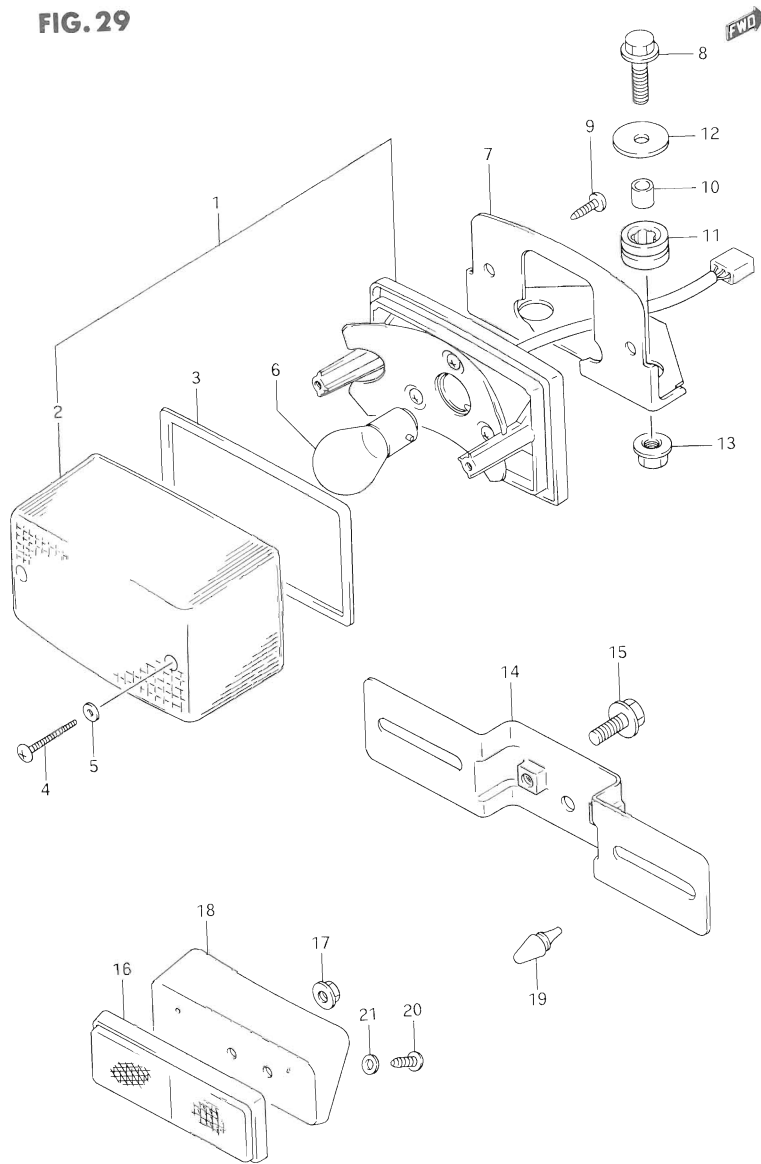
FIG.28 ( E- 8) TURN SIGNAL LAMP

REF.NO.	PART NO.	DESCRIPTION	Q'TY	REMARKS
1-1	35601-12C11	LAMP ASSY, front turnsignal	2	
1-2	35601-17C21	LAMP ASSY, front turnsignal	2	E4,E22
2	35612-17C20	.LENS	2	
3	35613-27A00	.GASKET	2	
4	35623-27A00	.TAPPING SCREW	4	
5	35725-40511	.TAPPING SCREW	2	
6	35627-27A02	.GASKET	6	
7	09471-12045	.BULB (12V,21W)	2	
8	35674-27A01	GROMMET	4	
9	08316-26105	NUT	4	
10-1	35603-17C41-999	LAMP ASSY, rear turnsignal	2	
10-2	35603-17C51-999	LAMP ASSY, rear turnsignal	2	E2,E22
11	35652-17C20	.LENS	2	
12	35613-27A00	.GASKET	2	
13	35623-27A00	.TAPPING SCREW	4	
14	35725-40511	.TAPPING SCREW	2	
15	35627-27A02	.GASKET	6	
16	09471-12045	BULB (12V,21W)	2	
17	38610-31310	RELAY ASSY, turnsignal	1	
18	38610-45091	RELAY ASSY, turnsignal	1	E22
19	09308-07013	GROMMET	2	

GSX-R750RK E1

GSX-R750RK E1

FIG.29



GSX-R750RK E1

FIG.29 ( E- 9) REAR COMBINATION

REF.NO.	PART NO.	DESCRIPTION	Q'TY	REMARKS
1	35710-07D10	LAMP ASSY, rear combination	1	
2	35712-36A70	.LENS	1	
3	35713-13600	.GASKET	1	
4	03211-04208	.TAPPING SCREW	2	
5	35627-43010	.GASKET	2	
6	09471-12128	.BULB (12V,21/5W)	1	
7	35726-07D00	BRACKET, rear combination	1	
8	01517-06258	BOLT	3	
9	03511-05165	SCREW	2	
10	09180-06138	SPACER (6.3x9.1x11.5)	3	
11	09320-09009	CUSHION	3	
12	09160-06002	WASHER (6.5x24x1.2)	3	
13	08316-16066	NUT	3	
14	35927-32C10	BRACKET, license plate	1	
15	01517-06164	BOLT	2	
16	35970-00A21	REFLEX REFLECTOR, rear	1	
17	08316-26056	NUT	1	
18	35977-12C00	SPACER, rear reflex reflector	1	
19	09321-06029	CUSHION	1	
20	03541-04125	SCREW	2	
21	08322-21045	WASHER	2	

GSX-R750RK E1

FIG.30

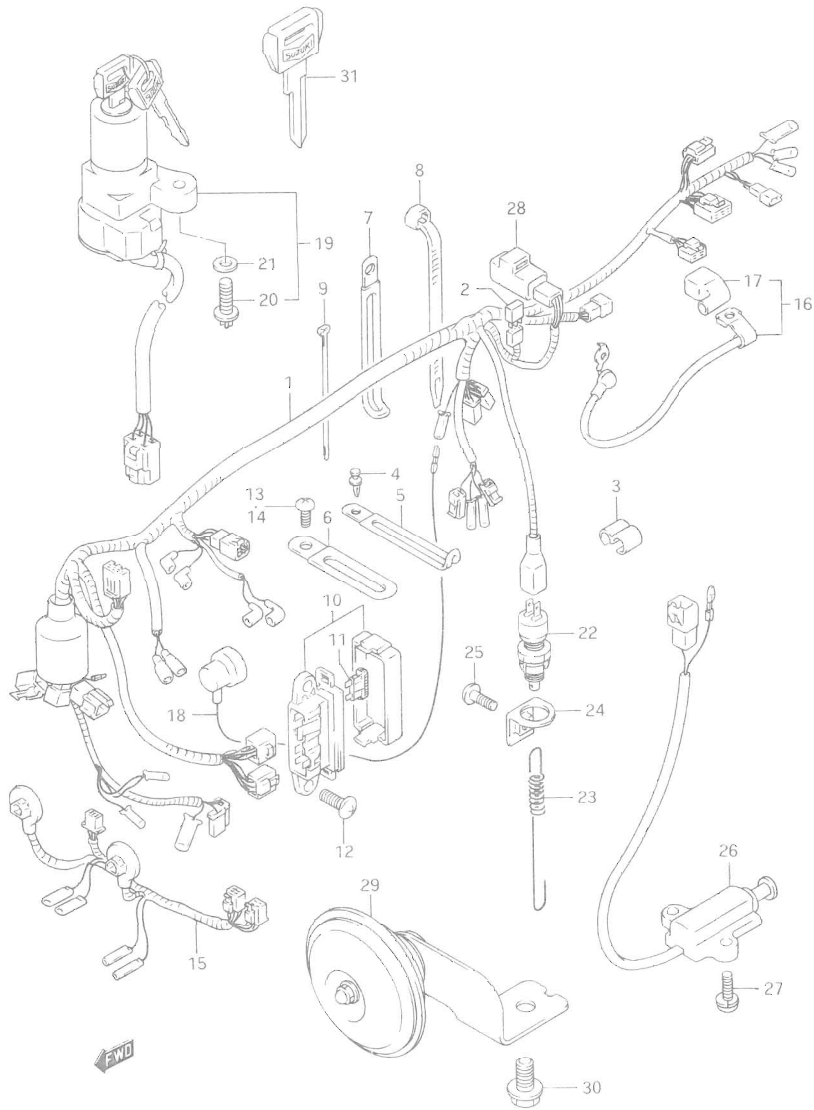


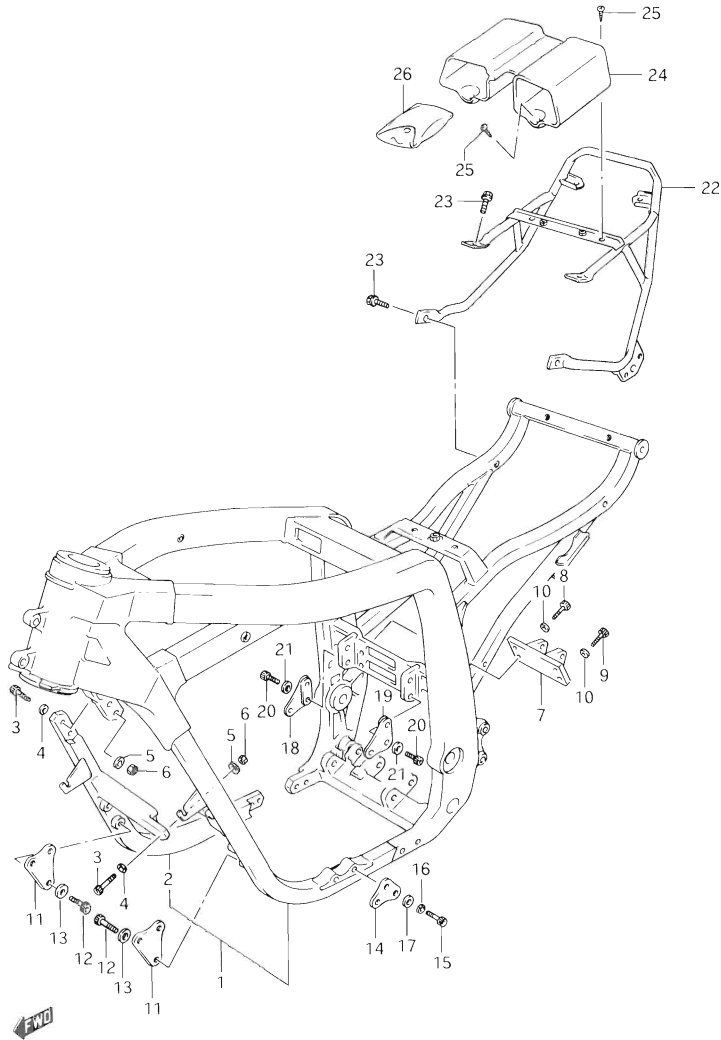
FIG.30 ( E-10) WIRING HARNESS

REF.NO.	PART NO.	DESCRIPTION	Q'TY	REMARKS
1	36610-07D00	HARNESS, wiring	1	
2	36611-38A00	.DIODE	1	
3	09408-000A2	CLIP	1	
4	09409-07305	CLIP	1	
5-1	09404-06401	CLAMP (L:50)	1	
5-2	09404-06403	CLAMP (L:55)	2	
5-3	09404-06402	CLAMP (L:60)	1	
6	09404-05403	CLAMP (L:67)	1	
7	09404-06419	CLAMP (L:95)	2	
8-1	09407-14403	CLAMP (L:125)	7	
8-2	09407-18402	CLAMP (L:165)	5	
9	09407-09402	CLAMP	1	
10	36740-07D00	FUSE BOX ASSY	1	
11	09481-10101	.FUSE (10A)	1	
12	02142-06164	SCREW	2	
13	02142-05128	SCREW	1	
14	02112-06166	SCREW	1	
15-1	36856-07D00	WIRE, headlamp lead	1	
15-2	36856-07D20	WIRE, headlamp lead	1	E4,E22
16	33820-07D00	LEAD WIRE, battery plus	1	
17	33624-07D00	.COVER, battery terminal	1	
18	36851-38B00	LEAD WIRE, oil pressure	1	
19	37100-17C00	SWITCH ASSY, ignition	1	
20	09139-06026	.BOLT	2	
21	08321-31066	.LOCK WASHER	2	
22	37740-24A00	SWITCH ASSY, stop lamp	1	
23	09443-06012	SPRING	1	
24	43251-17C00	BRACKET, switch	1	
25	09139-06027	BOLT	2	
26	37840-17C01	SWITCH ASSY, side stand	1	
27	02112-36165	SCREW	2	
28	38740-24B10	RELAY ASSY. side stand	1	
29	38500-17C00	HORN ASSY	1	
30	01517-08128	BOLT	2	
31	37146-03A80	KEY, blank	1	OPT

GSX-R750RK E1

FIG.31

FIG.31 ( F- 2) FRAME



Q'TY

REMARKS

REF.NO.	PART NO.	DESCRIPTION	Q'TY	REMARKS
1	41100-07870	FRAME SET	1	
2	41140-07000	.TUBE, frame down RH	1	
3	07110-10357	.BOLT	6	
4	09160-10013	.WASHER	6	
5	09164-10005	.WASHER	6	
6	09159-10027	.NUT	6	
7	41384-17C60	BRACKET, rear cushion unit	1	
8	09106-10017	BOLT, No.1	2	
9	07110-10357	BOLT, No.2	2	
10	09164-10005	WASHER	4	
11	41911-40C00	PLATE, engine mount No.1	2	
12	07110-08257	BOLT	4	
13	09160-08010	WASHER (8.2x20x1.6)	4	
14	41921-17C02	PLATE, engine mount No.2	2	
15	07110-08257	BOLT	4	
16	08321-31087	LOCK WASHER	4	
17	09160-08010	WASHER (8.2x20x1.6)	4	
18	41940-40C01	PLATE, engine mount No.3 RH	1	
19	41950-40C01	PLATE, engine mount No.3 LH	1	
20	07110-08257	BOLT	4	
21	09160-08010	WASHER	4	
22	43980-07D00	GRIP, rear	1	
23	01517-08207	BOLT	4	
24	41551-07D01	HOLDER, tool	1	
25	02142-06125	SCREW	4	
26	09800-20022	TOOL ASSY	1	

GSX-R750RK E1



FIG. 32

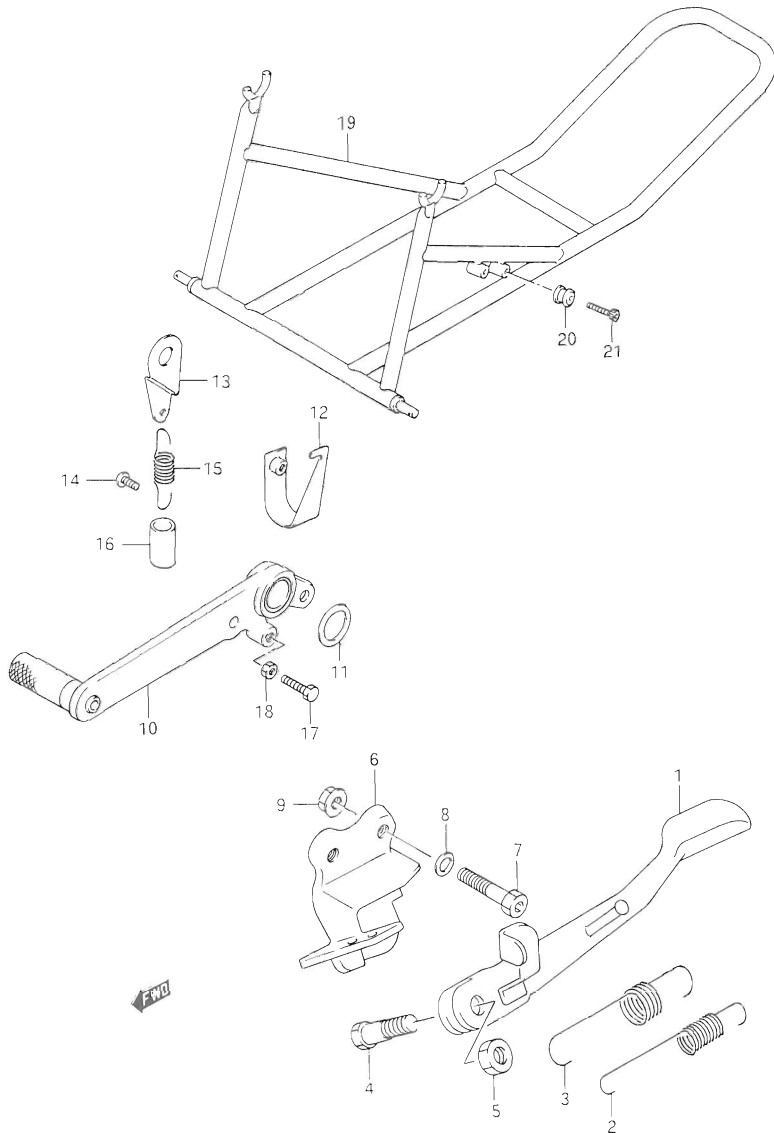


FIG. 32 ( F- 3) STAND

REF.NO.	PART NO.	DESCRIPTION	Q'TY	REMARKS
1	42310-07D00	STAND, prop	1	
2	09443-14058	SPRING, inner	1	
3	09443-19011	SPRING, outer	1	
4	09111-10036	BOLT	1	
5	08310-22107	NUT	1	
6	42330-07D00	BRACKET, prop stand	1	
7	07110-08358	BOLT	2	
8	09164-08015	WASHER	2	
9	08316-16088	NUT	2	
10	43110-07D00	PEDAL, brake	1	
11	09160-18022	WASHER	1	
12	43561-17C01	PLATE, brake pedal	1	
13	43563-17C00	BRACKET, stop switch lower	1	
14	09139-06027	BOLT	1	
15	09443-13018	SPRING	1	
16	43261-17C00	TUBE, spring	1	
17	01104-05206	BOLT	1	
18	08310-11058	NUT	1	
19	42100-17C00	STAND ASSY, rear	1	OPT
20	61165-27A30	HOLDER, stand	2	OPT
21	07110-08305	BOLT	2	OPT

GSX-R750RK E1

FIG. 33

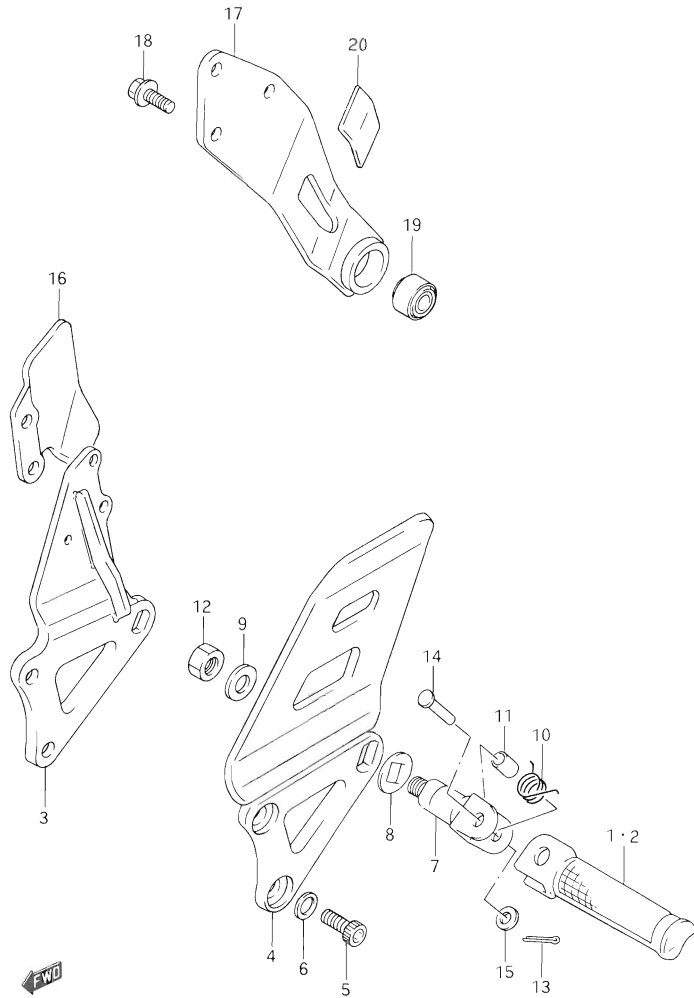


FIG. 33 ( F- 4) FOOTREST

REF.NO.	PART NO.	DESCRIPTION	Q'TY	REMARKS
1	43511-17C02	BAR, front footrest RH	1	
2	43521-17C02	BAR, front footrest LH	1	
3	43510-07D00	BRACKET, footrest RH	1	
4	43520-07D00	BRACKET, footrest LH	1	
5	43529-17C10	BOLT	4	
6	09164-10005	WASHER	4	
7	43530-17C01	BOSS, front footrest	2	
8	43213-17C01	PLATE, front footrest	2	
9	43214-17C01	WASHER, front footrest	2	
10	09448-19020	SPRING	2	
11	09180-08149	SPACER, front footrest	2	
12	08310-22127	NUT, front footrest	2	
13	04111-25158	COTTER PIN	2	
14	09200-08057	PIN	2	
15	08322-11088	WASHER	2	
16	43586-40C01	GUARD, front footrest RH	1	
17	43810-07D00	BRACKET, muffler	1	
18	01517-08207	BOLT	3	
19	09319-10033	BUSH	1	
20	41881-06C00	PROTECTOR	1	

GSX-R750RK E1

FIG.34

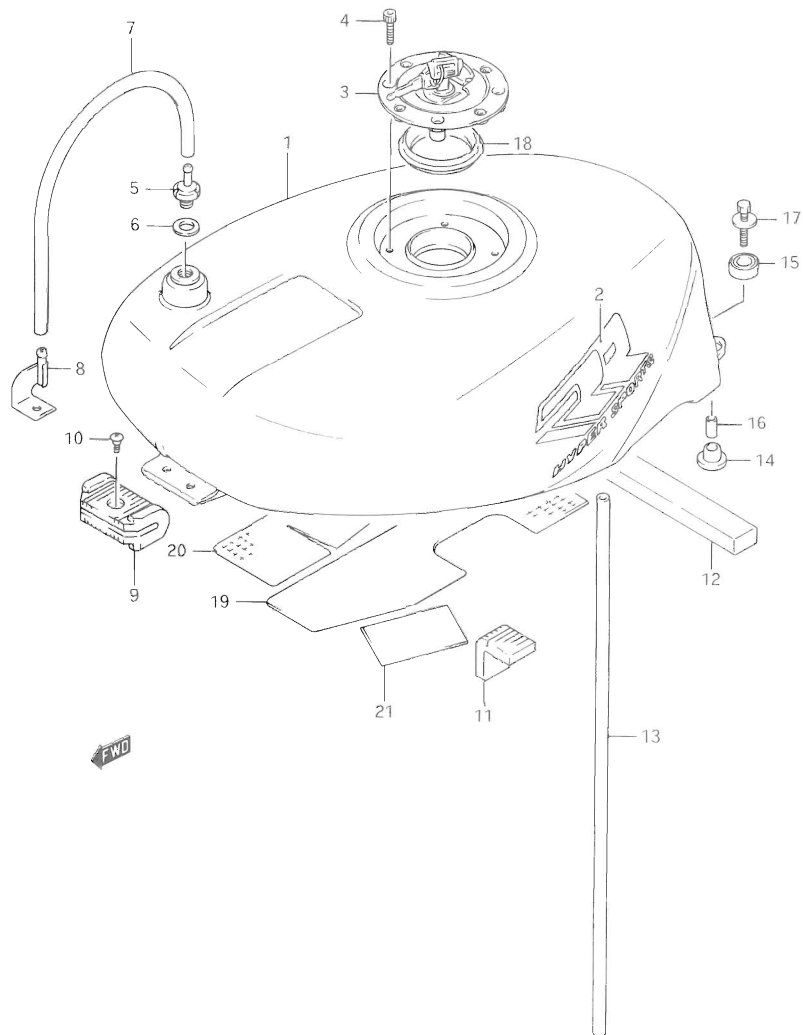


FIG.34 ( F- 5) FUEL TANK

REF.NO.	PART NO.	DESCRIPTION	Q'TY	REMARKS
1	44100-07000-3JK	TANK ASSY, fuel	1	
2	68111-32C20-3KH	.EMBLEM	2	
3	44200-19C20-KEY	CAP ASSY, fuel tank	1	
4	09106-05017	BOLT	4	
5	44240-06B10	PLUG, breather	1	
6	09168-12012	GASKET	1	
7	09352-50823-300	HOSE, breather	1	
8	44570-07000	HOLDER, breather hose	1	
9	44511-07000	CUSHION, front	1	
10	09139-05029	SCREW	1	
11	44545-07000	CUSHION, side	2	
12	44151-17C00	CUSHION, air seal	1	
13	09352-70103-00A	HOSE, water drain (L:1000*730)	1	
14	09320-10038	CUSHION, lower	2	
15	09320-14017	CUSHION, upper	2	
16	09180-06162	SPACER	2	
17	09116-06097	BOLT	2	
18	44263-07000	SEAL, fuel tank inlet	1	
19	49131-07000	SHIELD, fuel tank heat No.1	1	
20	49132-07000	SHIELD, fuel tank heat No.2	1	
21	49133-07000	SHIELD, fuel tank heat No.3	1	

GSX-R750RK E1

FIG. 35

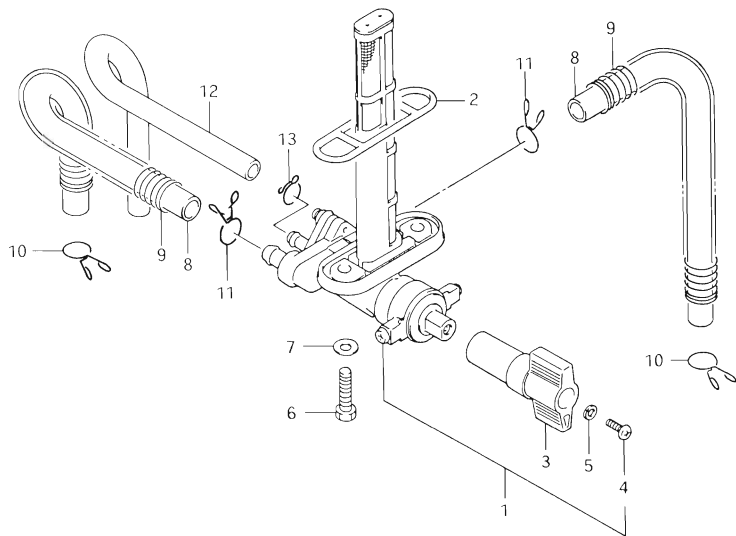


FIG.35 ( F- 6) FUEL COCK

REF.NO.	PART NO.	DESCRIPTION	Q'TY	REMARKS
1	44300-17C01	COCK ASSY, fuel	1	
2	44305-17C00	.O RING	1	
3	44306-17C00	.LEVER	1	
4	02112-04126	.SCREW, lever	1	
5	08321-21046	.LOCK WASHER	1	
6	09128-06006	BOLT	2	
7	09168-06026	GASKET	2	
8	09352-70103-300	HOSE, fuel (L:300*270)	2	
9	09440-13047	SPRING	2	
10	09401-10402	CLIP	2	
11	09401-10201	CLIP	2	
12	09352-50823-300	HOSE (L:300*230)	1	
13	09401-08401	CLIP	1	

GSX-R750RK E1

FIG. 36

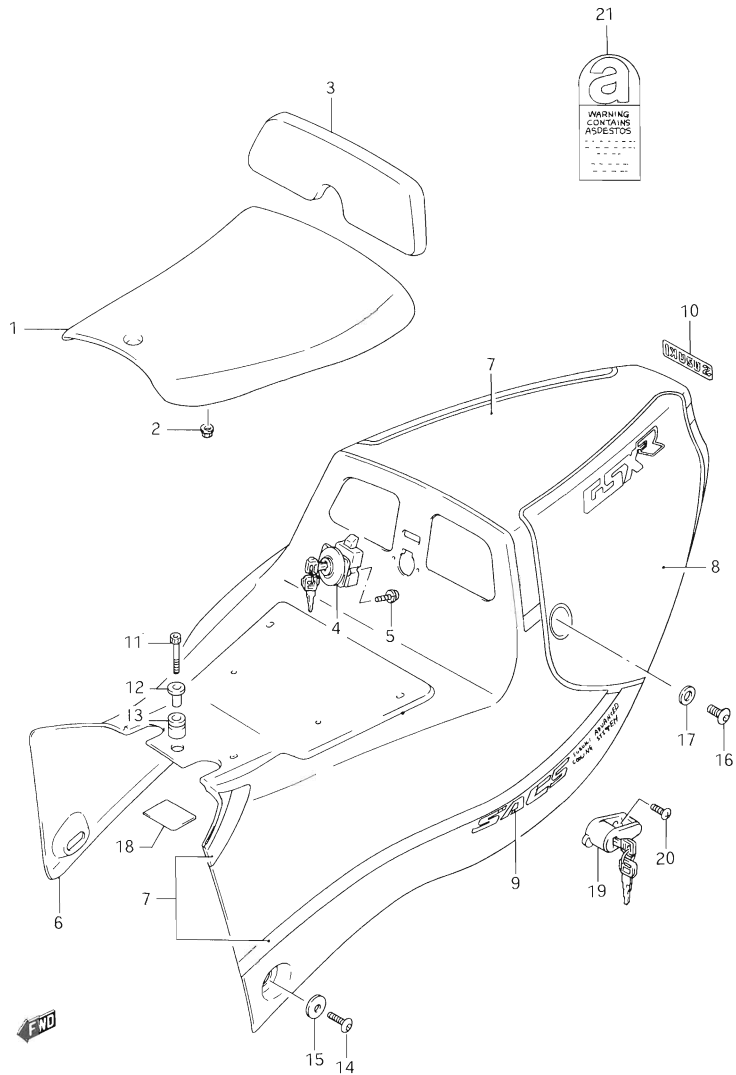


FIG.36 ( F- 7) SEAT - FRAME COVER

REF.NO.	PART NO.	DESCRIPTION	Q'TY	REMARKS
1	45110-07D00-58R	SEAT (Black)	1	
2	08316-26046	NUT	6	
3	46220-07D00-58R	BACKREST, seat (Black)	1	
4	95700-07D10-KEY	LOCK SET, backrest	1	
5	02112-33088	SCREW	2	
6	47110-07D01-3UM	COVER ASSY, frame	1	
7	68130-07D01-3JK	.TAPE SET, rear side	1	
8-1	68135-07D01-3RZ	.TAPE, front RH	1	
8-2	68145-07D01-3RZ	.TAPE, front LH	1	
9	68131-07D00-3KK	.EMBLEM, side	2	
10	68165-16B00-0JW	.EMBLEM, rear	1	
11	09106-06065	BOLT, front	1	
12	45219-12C00	SPACER	1	
13	09320-09038	CUSHION	1	
14	09139-06030	SCREW, front lower	2	
15	09160-06002	WASHER	2	
16	09139-08007	SCREW, rear	2	
17	09160-08010	WASHER	2	
18	47261-48B00	PROTECTOR	2	
19	95700-03810	LOCK SET, helmet	1	
20	02112-05128	SCREW	2	
21	11967-82000	LABEL	1	E2

GSX-R750RK E.1

FIG.37 ( G- 2) FRONT DAMPER

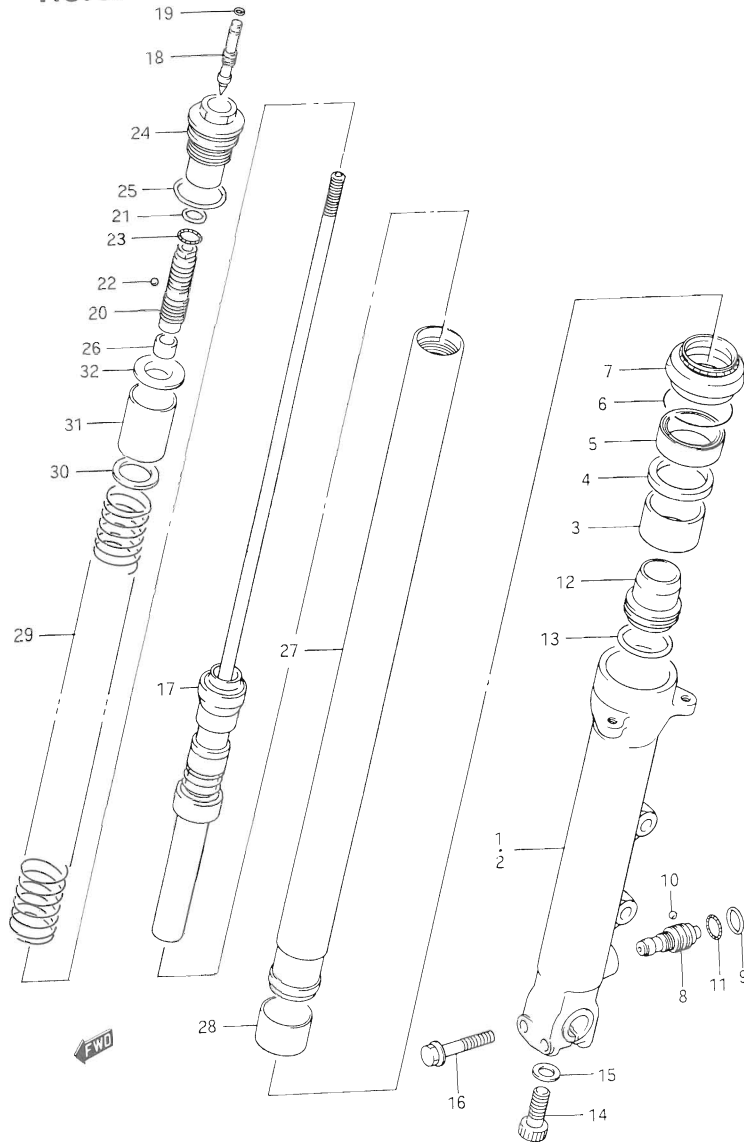
Q'TY

REMARKS

REF.NO.	PART NO.	DESCRIPTION	Q'TY	REMARKS
	51103-07D00	DAMPER ASSY, RH	1	
	51104-07D00	DAMPER ASSY, LH	1	
1	51130-07D00	.TUBE, outer RH	1	
2	51140-07D00	.TUBE, outer LH	1	
3	51152-07D00	.BUSH, guide	2	
4	51168-17C00	.SPACER, seal	2	
5	51153-17C00	.OIL SEAL	2	
6	51556-38B00	.RING, stopper	2	
7	51571-17C00	.DUST SEAL	2	
8	51830-07D00	.PIECE, adjuster	2	
9	51834-17C00	.O RING	2	
10	51835-17C00	.BALL	2	
11	51836-17C00	.EXPANDER	2	
12	51195-17C00	.PIECE, oil lock	2	
13	51117-17C10	.O RING	2	
14	51147-17C00	.BOLT	2	
15	09161-10009	.GASKET	2	
16	51166-17C00	.BOLT, RH	2	
17	52110-07D00	.DAMPER	2	
18	51821-17C00	.PIECE, adjuster	2	
19	51824-17C00	.O RING	2	
20	51828-17C00	.ADJUSTER, spring	2	
21	51834-17C00	.O RING	2	
22	51835-17C00	.BALL	2	
23	51836-17C00	.EXPANDER	2	
24	51189-17C10	.BOLT, fork	2	
25	51117-17C00	.O RING	2	
26	51827-17C00	.NUT	2	
27	51110-07D00	.TUBE, inner	2	
28	51121-17C00	.BUSH, slide	2	
29	51171-07D00	.SPRING	2	
30	51186-17C00	.SEAT, spring lower	2	
31	51176-07D00	.COLLAR, spring	2	
32	51172-17C00	.SEAT, spring upper	2	

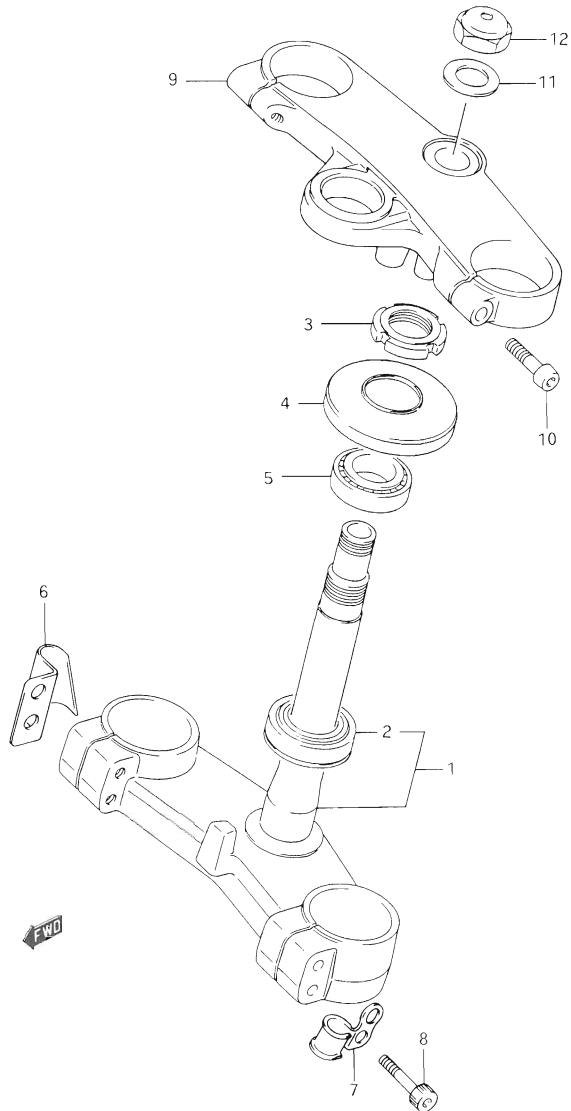
GSX-R750RK E1

FIG. 37



GSX-R750RK E1

**FIG. 38**



GSX-R750RK E1

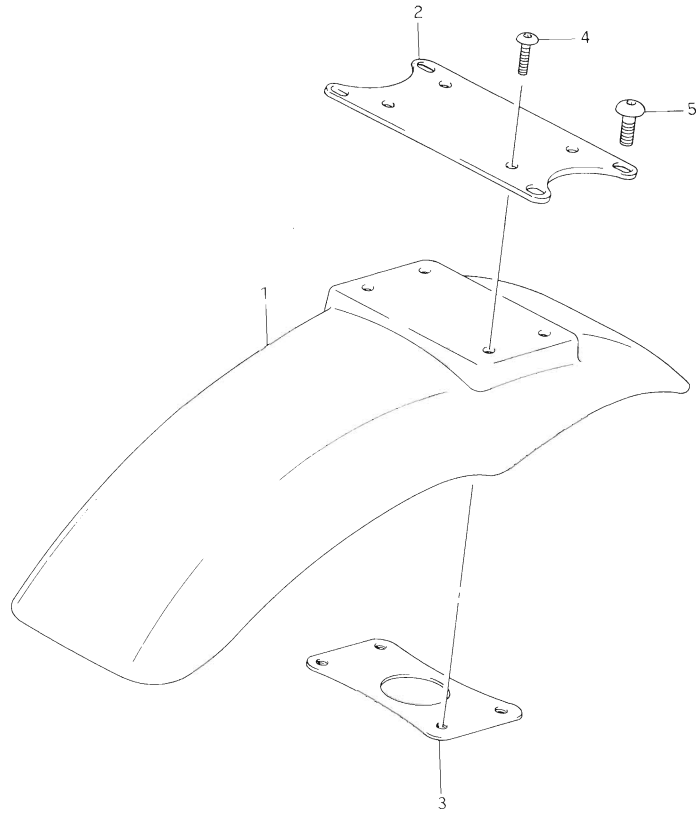
FIG. 38 ( G- 3) STEERING STEM

REF.NO.	PART NO.	DESCRIPTION	Q'TY	REMARKS
1	51410-17C01	STEM, steering	1	
2	09265-30005	.BEARING	1	
3	51631-28000	NUT, steering stem	1	
4	09285-34007	DUST COVER, steering upper	1	
5	09265-25008	BEARING	1	
6	58285-17C00	CLAMP, clutch cable	1	
7	34938-07D00	CLAMP, meter cable LH	1	
8	09106-10022	BOLT, lower	4	
9	51311-07D00	HEAD, steering stem	1	
10	51328-17C00	BOLT, side	2	
11	51354-38A01	WASHER	1	
12	51353-17C00	NUT	1	

GSX-R750RK E1

**FIG. 39**

FIG.39 ( G- 4) FRONT FENDER



REF.NO.	PART NO.	DESCRIPTION	Q'TY	REMARKS
1	53111-07D10-33N	FENDER, front (Blue)	1	
2	53114-17C01	BRACE, front fender	1	
3	53210-17C00	BRACE, front fender inner	1	
4	09139-05032	SCREW	4	
5	09139-08007	SCREW	4	



GSX-R750RK F.1

GSX-R750RK E1



FIG. 40

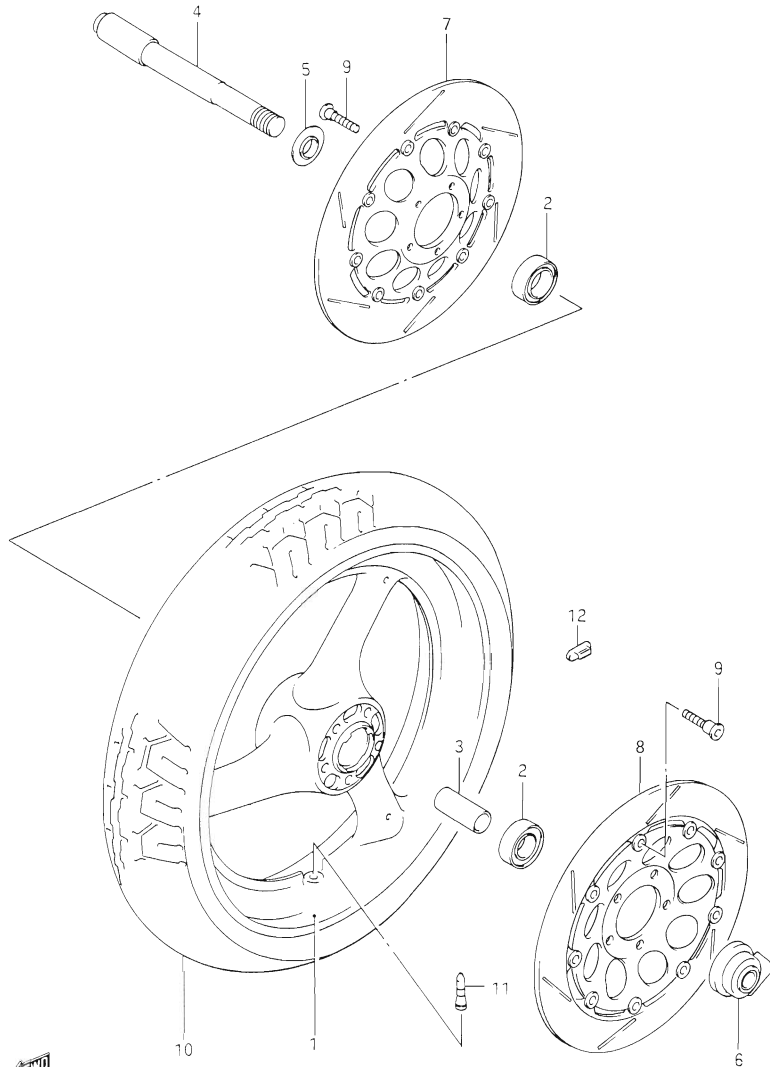
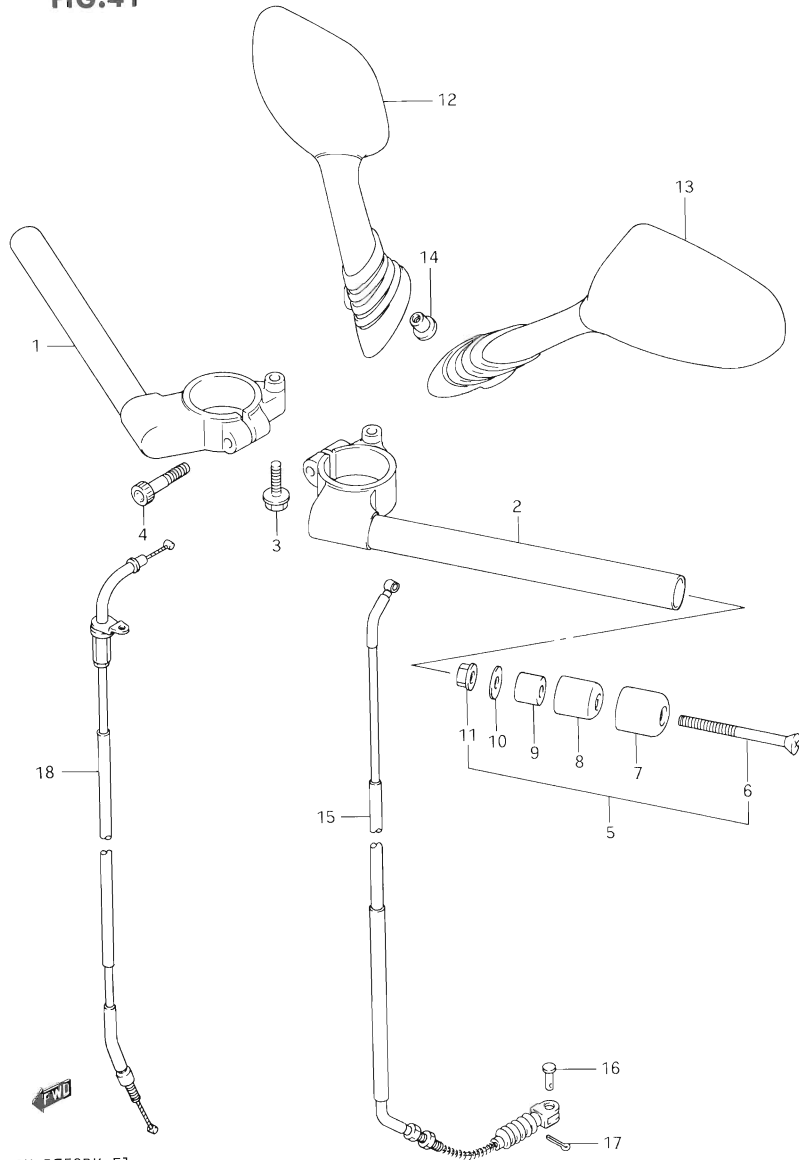


FIG. 40 ( G- 5) FRONT WHEEL

REF.NO.	PART NO.	DESCRIPTION	Q'TY	REMARKS
1	54111-17C00-28W	WHEEL, front (2.50x18) White	1	
2	08123-62047	BEARING	2	
3	09180-20103	SPACER	1	
4	54711-17C00	AXLE, front	1	
5	54740-17C00	SPACER, bearing RH	1	
6	54600-17C00	BOX, speedometer gear	1	
7	59210-07D00	DISC, front brake RH	1	
8	59220-07D00	DISC, front brake LH	1	
9	09106-08062	BOLT	10	
10	55110-07D10	TIRE, front (120/70 ZR17)	1	MICHELIN Executed locally
11	43130-24A00	VALVE	1	
12-1	55411-00A00	BALANCER (10g)	0~3	
12-2	55412-00A00	BALANCER (20g)	0~3	
12-3	55413-00A00	BALANCER (30g)	0~3	

GSX-R750RK E.1

FIG.41



GSX-R750RK E1

FIG.41 ( G- 6) HANDLEBAR

REF.NO.	PART NO.	DESCRIPTION	Q'TY	REMARKS
1	56111-07D00	HANDLEBAR, RH	1	
2	56151-07D00	HANDLEBAR, LH	1	
3	01517-06257	BOLT	2	
4	07110-08355	BOLT	2	
5	56200-07810	BALANCER SET	2	
6	02132-06805	.SCREW	2	
7	56274-00A11	.CAP	2	
8	56271-00A00	.BALANCER	2	
9	56272-44500	.EXPANDER	2	
10	56275-34400	.SPACER	2	
11	09159-06024	.NUT	2	
12	56500-07D00-291	MIRROR ASSY, rear view RH (Black)	1	
13	56600-07D00-291	MIRROR ASSY, rear view LH (Black)	1	
14	56619-17C00	NUT, mirror	4	
15	58200-07D00	CABLE ASSY, clutch	1	
16	09200-06011	PIN	1	
17	04111-20158	PIN, cotter	1	
18	58300-07D00	CABLE ASSY, throttle	1	

GSX-R750RK E1

FIG.42

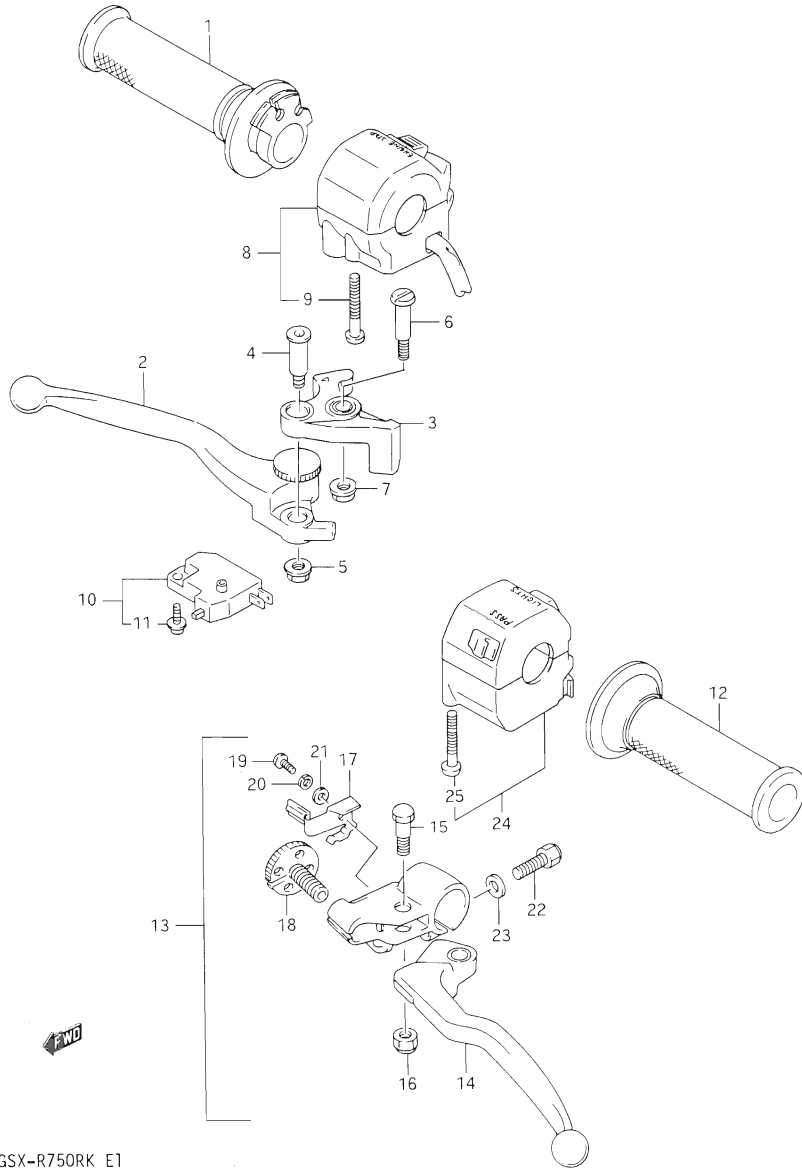


FIG.42 ( G- 7) HANDLE SWITCH

REF.NO.	PART NO.	DESCRIPTION	Q'TY	REMARKS
1	57110-05C01	GRIP, throttle	1	
2	57420-32C00	LEVER, adjust	1	
3	57430-40C00	KNOCKER	1	
4	57437-32C00	BOLT	1	
5	08319-31065	NUT	1	
6	57431-17C00	BOLT, lever	1	
7	08316-16064	NUT	1	
8	37200-17C00	SWITCH ASSY, handle RH	1	
9	02112-05455	.SCREW	2	
10	57460-17C00	SWITCH ASSY, stop	1	
11	57465-17C00	.SCREW	1	
12	57211-05C00	GRIP, LH	1	
13	57500-32C00	LEVER ASSY, clutch	1	
14	57620-27A30	.LEVER, clutch	1	
15	57431-49110	.BOLT	1	
16	08319-21065	.NUT	1	
17	57644-20A02	.ADJUSTER, cable	1	
18	57641-20A03	.NUT, lock	1	
19	02112-04085	.SCREW	1	
20	08321-21045	.LOCK WASHER	1	
21	08322-21045	.WASHER	1	
22	01204-06204	.BOLT	1	
23	08322-21064	.WASHER	1	
24	37400-17C00	SWITCH ASSY, handle LH	1	
25	02112-05455	.SCREW	2	

**FIG.43**

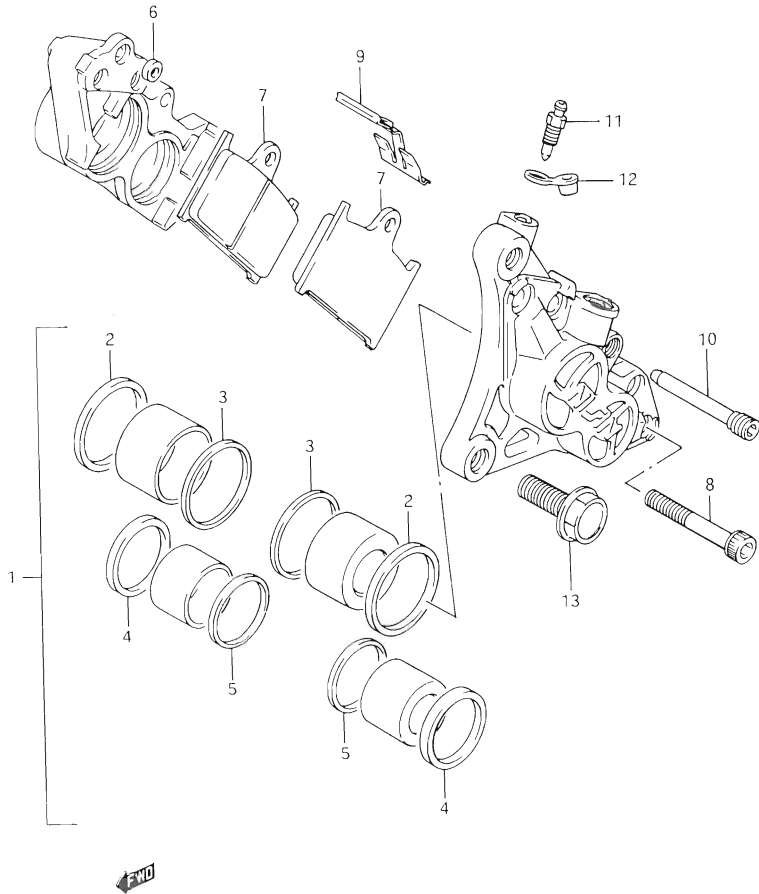


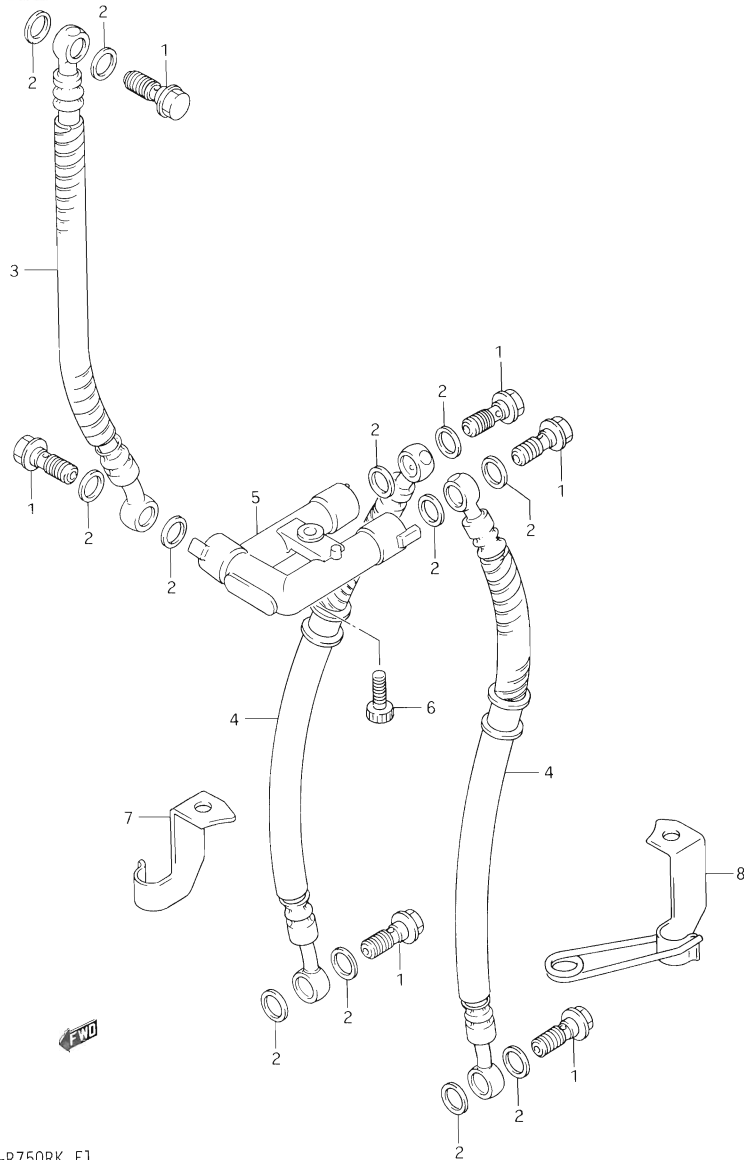
FIG.43 ( G- 8) FRONT CALIPERS

REF.NO.	PART NO.	DESCRIPTION	Q'TY	REMARKS
	59100-07D00	CALIPER ASSY, RH	1	
	59300-07D00	CALIPER ASSY, LH	1	
1	59100-17830	.PISTON SET	2	
2	59107-13A00	..SEAL, piston	4	
3	59108-13A00	..BOOT	4	
4	59107-17C00	..SEAL, piston	4	
5	59108-17C00	..BOOT	4	
6	69107-17C00	..SEAL	4	
7	59130-07D00	.PAD	4	
8	59145-17C00	.BOLT, housing	8	
9	59315-17C00	.SPRING	2	
10	59345-00B20	.PIN	2	
11	59121-01A00	.BLEEDER	2	
12	59122-01A00	.CAP	2	
13	01517-10305	BOLT	4	

GSX-R750RK E1

FIG.44 ( G- 9) FRONT BRAKE HOSE

FIG.44



REF.NO.	PART NO.	DESCRIPTION	Q'TY	REMARKS
1	09360-10017	BOLT	6	
2	09161-10009	WASHER	12	
3	59480-07000	HOSE, front brake No.1	1	
4	59240-07000	HOSE, front brake No.2	2	
5	59491-40C01	JOINT, brake hose	1	
6	07110-06165	BOLT	1	
7	59268-07000	CLAMP, brake hose RH	1	
8	59260-07000	CLAMP, brake hose LH	1	

FIG.45

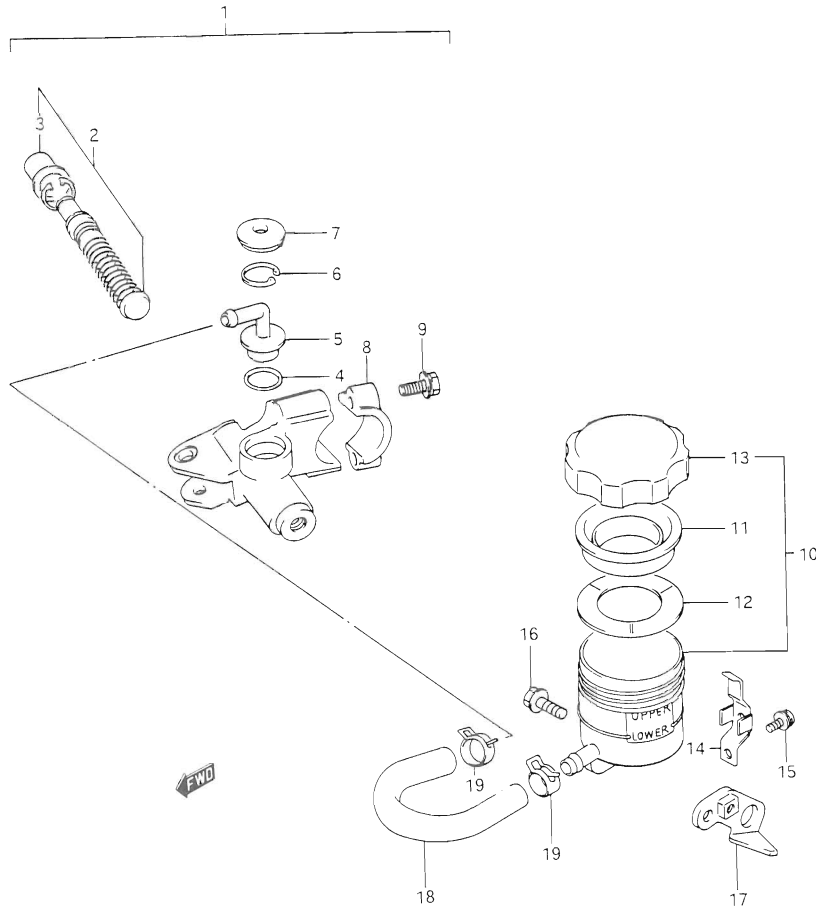


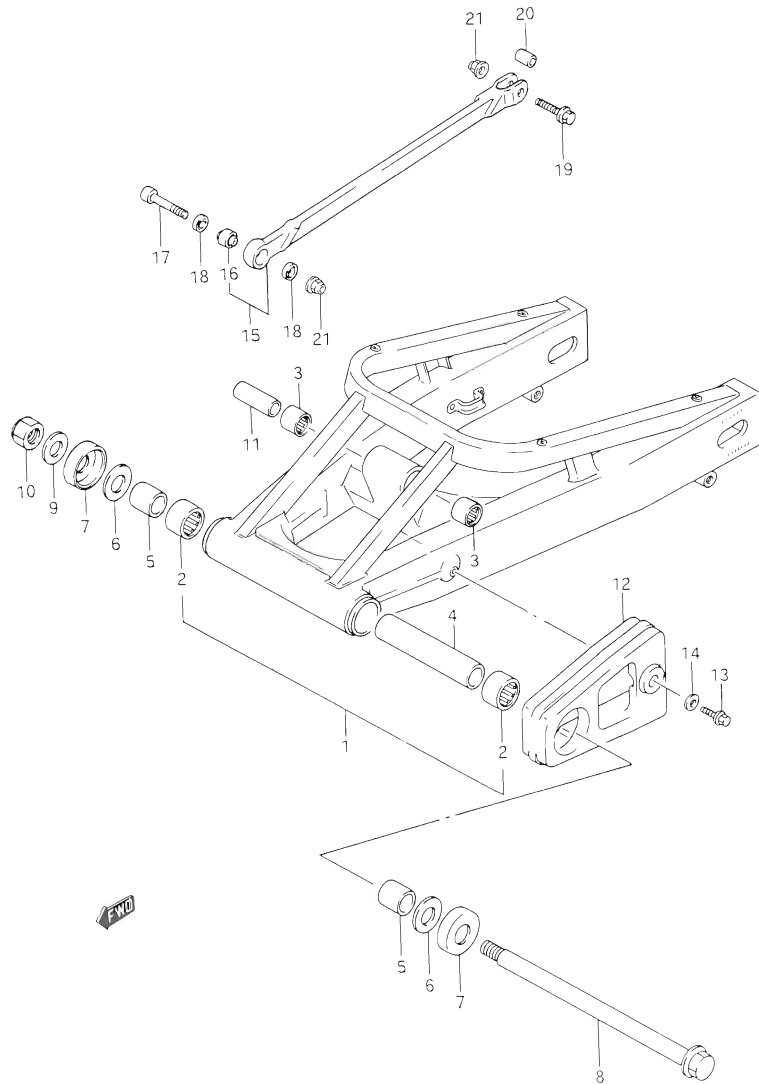
FIG.45 ( G-10) FRONT MASTER CYLINDER

REF.NO.	PART NO.	DESCRIPTION	Q'TY	REMARKS
1	59600-32C00	CYLINDER ASSY, front master	1	
2	59600-45860	.PISTON/CUP SET	1	
3	59666-44300	..BOOT	1	
4	69686-34200	.O RING	1	
5	59672-17C00	.CONNECTOR	1	
6	69674-00B20	.CIRCLIP	1	
7	59673-17C00	.COVER, dust	1	
8	59671-36500	.HOLDER	1	
9	59675-17C00	.BOLT	2	
10	59740-07D00	TANK ASSY, reservoir	1	
11	59667-18441	.DIAPHRAGM	1	
12	59668-18441	.PLATE	1	
13	59669-07D00	.CAP	1	
14	59743-17C00	PLATE, tank cap	1	
15	02112-74128	SCREW	1	
16	01517-06167	BOLT	1	
17	59750-17C00	BRACKET, tank	1	
18	59731-17C00	HOSE, tank	1	
19	59735-17C00	CLAMP, hose	2	

GSX-R750RK E1

FIG.46

FIG.46 ( H- 2) REAR SWINGING ARM



REF.NO.	PART NO.	DESCRIPTION	Q'TY	REMARKS
1	61000-07D01	SWINGING ARM ASSY, rear	1	
2	09263-25024	.BEARING, pivot	2	
3	09263-20071	.BEARING	2	
4	61282-17C00	.SPACER, center	1	
5	61251-17C00	SPACER, bearing	2	
6-1	08211-20381	WASHER, thrust (T:1)	0-2	
6-2	08211-20382	WASHER, thrust (T:1.5)	0-2	
7	61262-17C00	SEAL, dust	2	
8	61211-17C00	SHAFT, pivot	1	
9	08322-11188	WASHER	1	
10	09159-18007	NUT	1	
11	62317-17C00	SPACER, lever	1	
12	61273-17C01	BUFFER, chain touch defence	1	
13	01517-06164	BOLT	1	
14	09169-06055	WASHER	1	
15	64300-17830	TORQUELINK SET, rear	1	
16	64352-40411	.BEARING	1	
17	09106-08048	BOLT, front	1	
18	64339-40410	SEAL, dust	2	
19	09103-08142	BOLT, rear	1	
20	64336-20A00	SPACER	1	
21	08319-31087	NUT	2	

GSX-R750RK E1

**FIG.47**

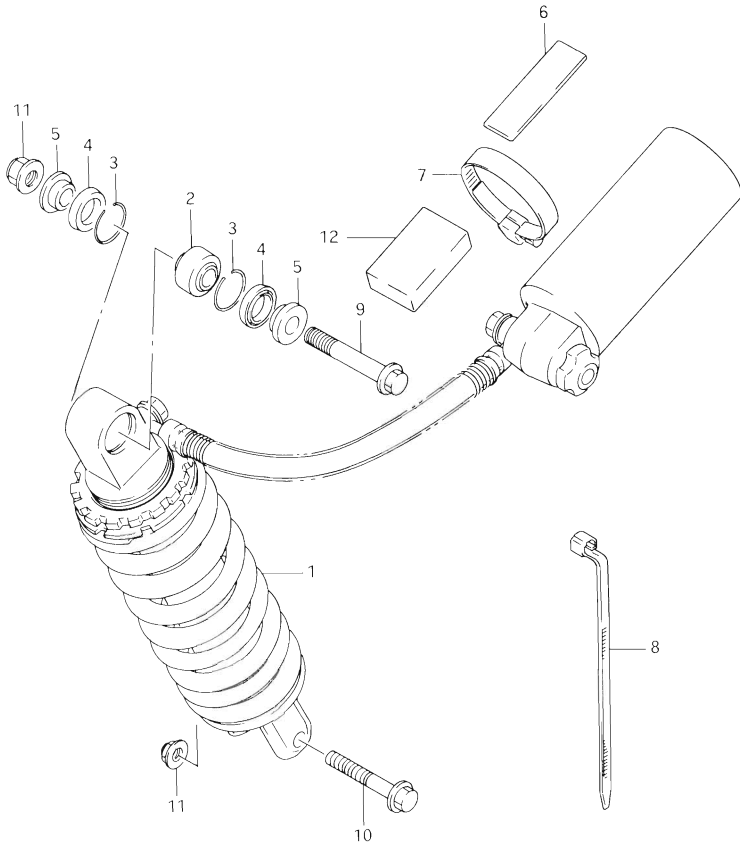


FIG.47 ( H- 3) REAR SHOCK ABSORBER

REF.NO.	PART NO.	DESCRIPTION	Q'TY	REMARKS
1	62100-07D00	ABSORBER ASSY, rear shock	1	
2	62175-20920	.BEARING	1	
3	62277-20900	.RING	2	
4	62226-20900	.SEAL, dust	2	
5	62684-20900	.COLLAR	2	
6	62331-07D00	CUSHION, tank	1	
7	09402-57501	CLAMP, tank	2	
8	09407-18402	CLAMP, hose	1	
9	62311-08300	BOLT, upper	1	
10	09103-10101	BOLT, lower	1	
11	08319-31107	NUT	2	
12	62332-07D00	CUSHION, tank	1	



**FIG.48**

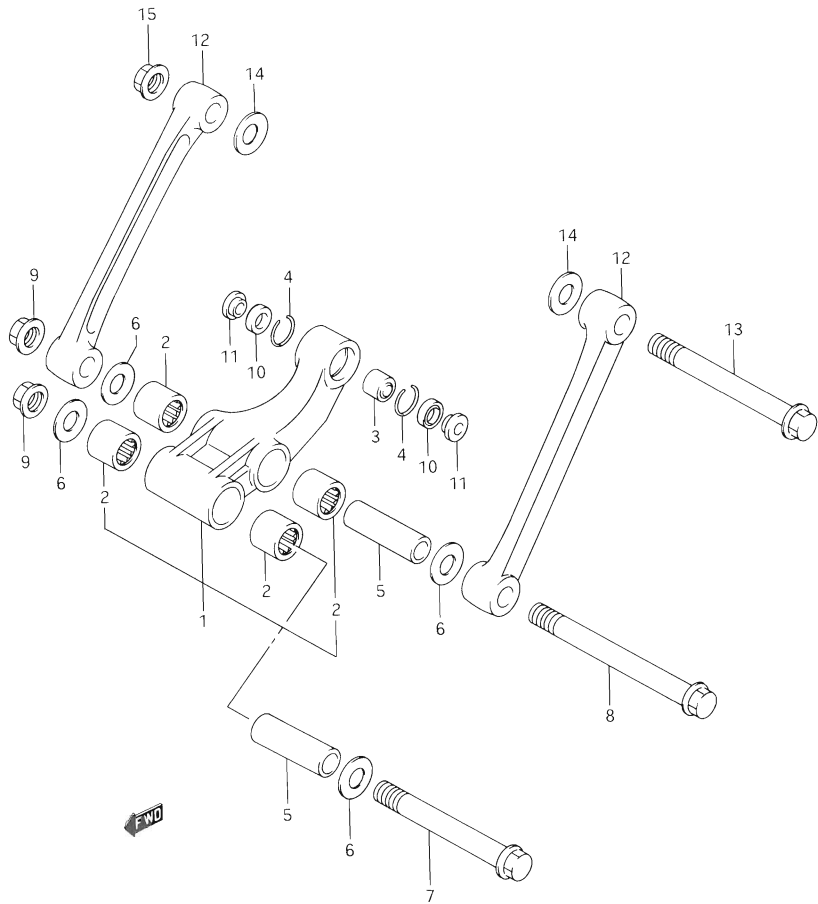


FIG.48 ( H- 4) REAR CUSHION LEVER

REF.NO.	PART NO.	DESCRIPTION	Q'TY	REMARKS
1	62600-17830	LEVER SET, rear cushion	1	
2	09263-20071	.BEARING	4	
3	62175-00B00	.BEARING	1	
4	62657-34A01	.RING	2	
5	62317-17C00	SPACER	2	
6	08211-14323	WASHER, thrust	4	
7	62621-17C00	SHAFT, front	1	
8	62658-17C00	SHAFT, center	1	
9	08319-31148	NUT	2	
10	62683-43400	SEAL, dust rear	2	
11	62684-43401	SPACER	2	
12	62641-17C00	ROD, rear cushion	2	
13	62658-17C00	SHAFT, upper	1	
14	08211-14323	WASHER, thrust	2	
15	08319-31148	NUT	1	

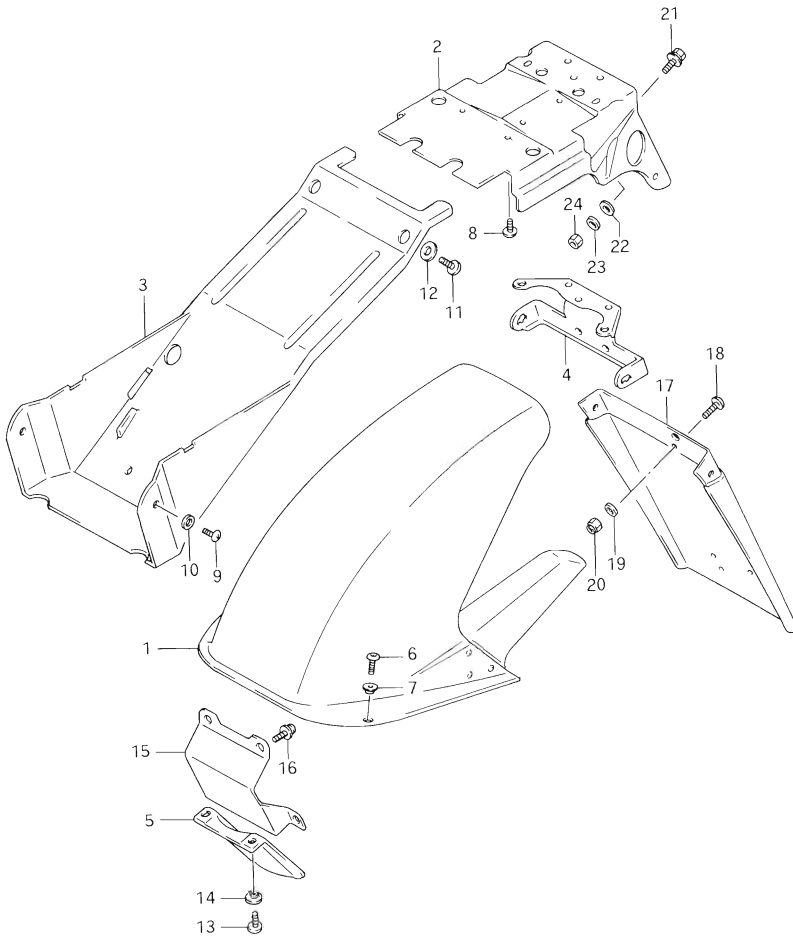
GSX-R750RK E1

**FIG.49**

FIG.49 ( H- 5) REAR FENDER

Q'TY

REF.NO.	PART NO.	DESCRIPTION	Q'TY	REMARKS
1	63110-07D00	BODY, rear fender lower	1	
2-1	63112-07D20	BODY, rear fender	1	E1,E2,E4
2-2	63112-07D30	BODY, rear fender	1	E22
3	63113-07D00	BODY, rear fender front	1	
4	63241-07D00	BRACKET, rear fender	1	
5	63411-42A00	MUD GUARD, rear unit	1	
6	02142-06164	SCREW, lower	4	
7	09169-06036	WASHER	4	
8	02142-06125	SCREW	4	
9	02142-05124	SCREW, front	2	
10	09160-05031	WASHER	2	
11	02142-06164	SCREW, rear	2	
12	09160-06074	WASHER	2	
13	02142-06167	SCREW, mud guard	2	
14	09169-06025	WASHER	2	
15	63421-07D01	MUD GUARD, cushion lever	1	
16	09136-06015	SCREW	4	
17-1	63311-07D00	EXTENSION, rear fender	1	E1,E4
17-2	63311-07D10	EXTENSION, rear fender	1	E2
17-3	63311-07D20	EXTENSION, rear fender	1	E22
18	02142-06164	SCREW	3	
19	09160-060A6	WASHER	3	
20	08319-21068	NUT	3	
21	01117-06128	BOLT, License plate	2	
22	09160-06020	WASHER	2	
23	08322-21068	WASHER	2	
24	08310-11067	NUT	2	



GSX-R750RK E1

GSX-R750RK E1

FIG.50

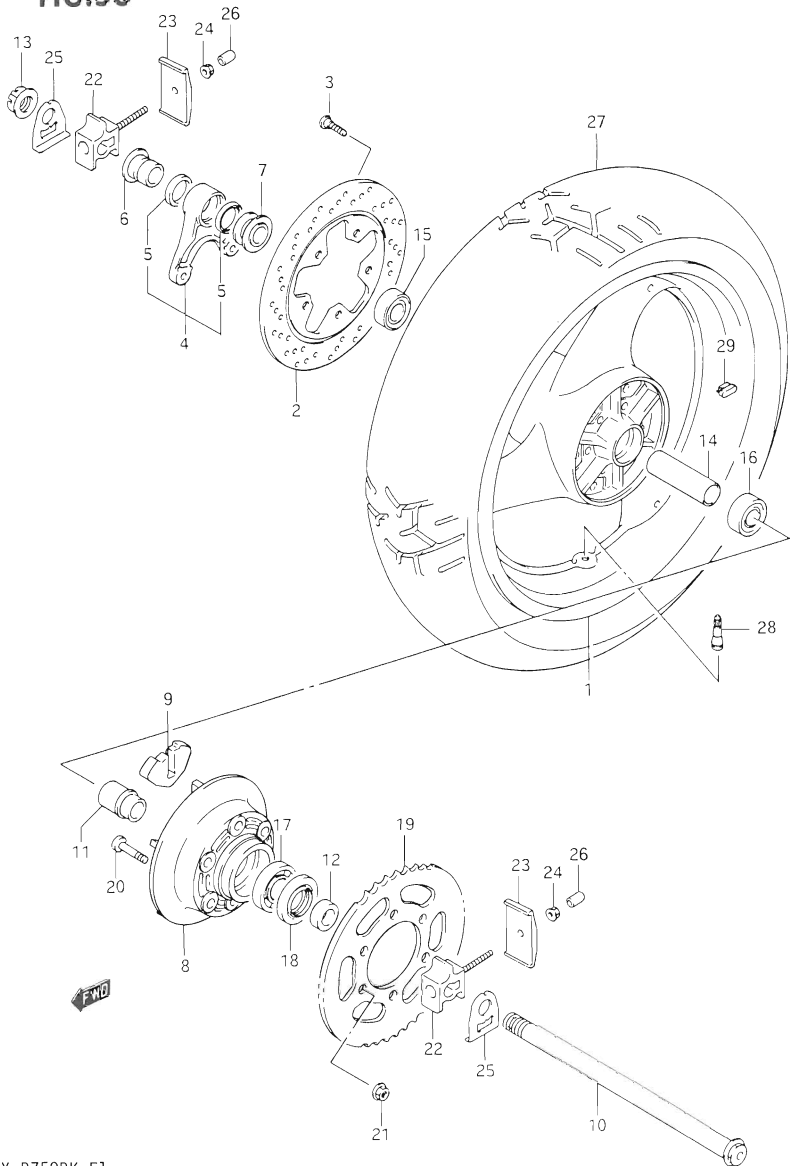


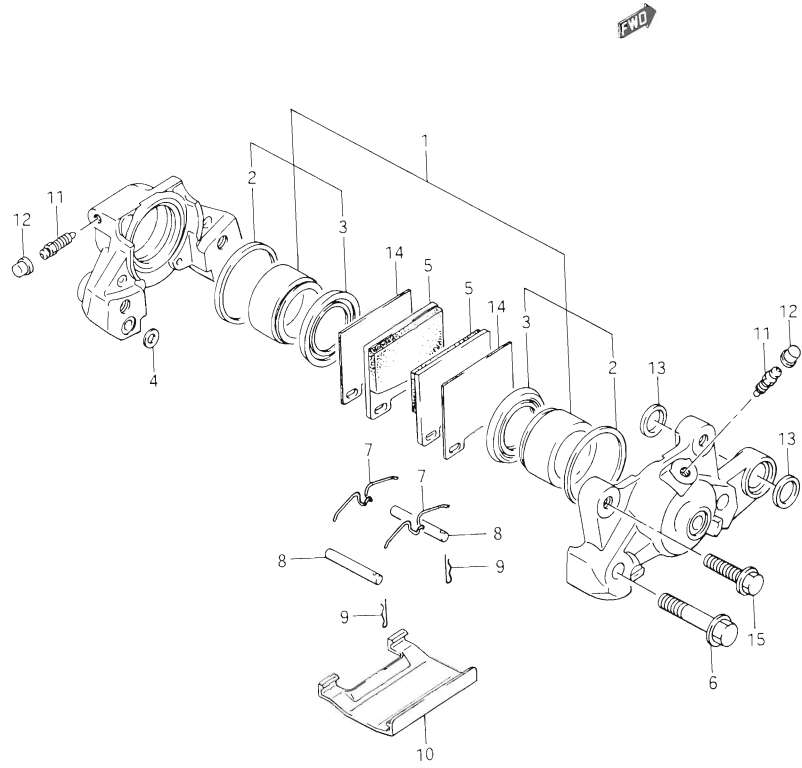
FIG.50 ( H- 6 ) REAR WHEEL

REF.NO.	PART NO.	DESCRIPTION	Q'TY	REMARKS
1	64111-07D00-28W	WHEEL, rear (17xMT5.50) White	1	
2	69211-17C00	DISC, rear brake	1	
3	09106-08062	BOLT	5	
4	69720-17C00	BRACKET, rear calipers	1	
5	09285-28002	.OIL SEAL	2	
6	69412-27A00	SPACER	1	
7	64740-48B00	SPACER, RH	1	
8	64611-31003	DRUM, sprocket	1	
9	64651-31001	SHOCK ABSORBER, drum	6	
10	64711-17C00	AXLE, rear	1	
11	64733-48B00	RETAINER, drum	1	
12	64751-40C00	SPACER, LH	1	
13	09159-20005	NUT	1	
14	64731-40C00	SPACER, bearing	1	
15	08123-62047	BEARING, RH	1	
16	09262-20042	BEARING, LH	1	
17	09262-25073	BEARING, drum	1	
18	09285-35001	OIL SEAL	1	
19	64511-07D01	SPROCKET, rear (NT:39)	1	
20	09119-10027	BOLT	6	
21	08319-31107	NUT	6	
22	61410-17C01	ADJUSTER, chain	2	
23	61421-17C00	PLATE, adjuster guide	2	
24	08319-31087	NUT	2	
25	61445-17C00	WASHER (ID:20)	2	
26	61442-33300	CAP	2	E22
27	65110-07D10	TIRE, T/L rear (170/60ZR17)	1	MICHELIN Executed Locally
28	43130-24A00	VALVE	1	
29-1	55411-00A00	BALANCER (10g)	0-3	
29-2	55412-00A00	BALANCER (20g)	0-3	
29-3	55413-00A00	BALANCER (30g)	0-3	

GSX-R750RK E1

FIG.51

FIG.51 ( H- 7) REAR CALIPER

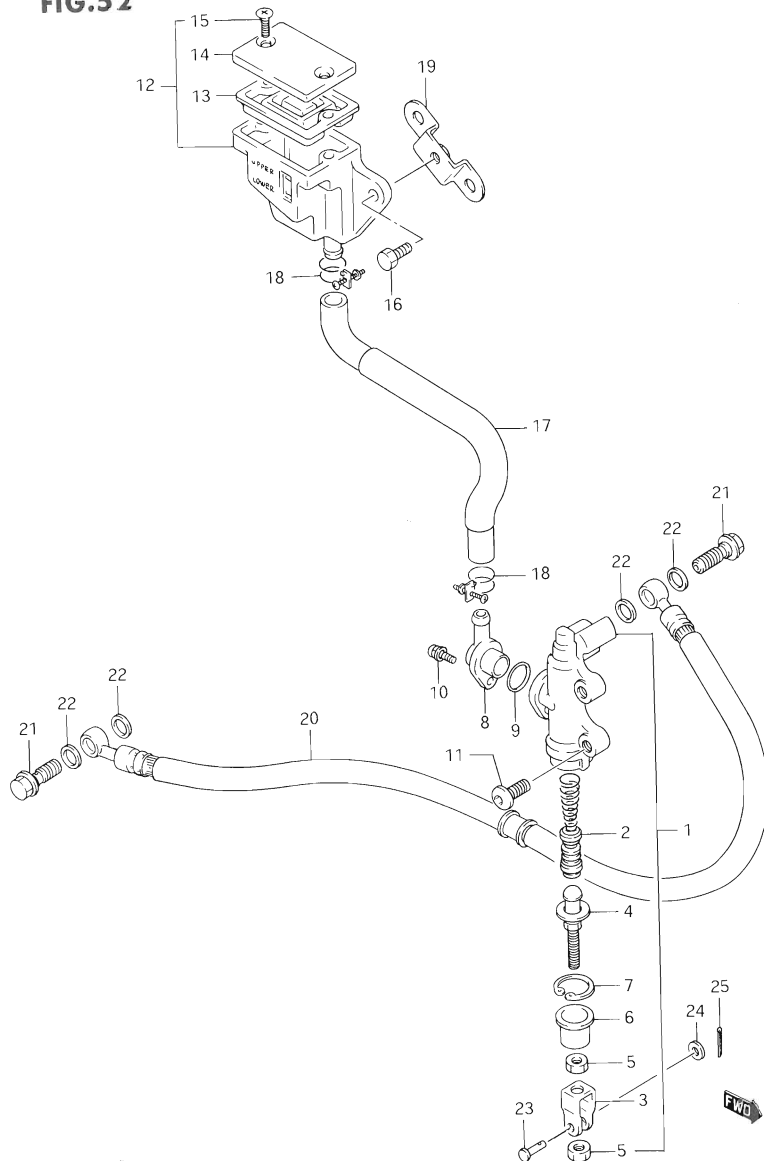


REF.NO.	PART NO.	DESCRIPTION	Q'TY	REMARKS
	69100-17000	CALIPER ASSY, rear	1	
1	69100-17830	.PISTON SET	1	
2	59107-18410	..SEAL	2	
3	59108-16700	..BOOT	2	
4	69107-34200	..SEAL	1	
5	69130-06800	.PAD	2	
6	59145-17000	.BOLT	2	
7	59143-16700	.SPRING	2	
8	69141-45000	.PIN	2	
9	69142-45000	.CLIP	2	
10	59151-16701	.COVER	1	
11	59121-18410	.BLEEDER	2	
12	59122-18410	.CAP	2	
13	62647-04A00	.DUST SEAL	2	
14	59371-33410	.SHIM	2	
15	01517-08304	BOLT	2	

GSX-R/50RK E.1

GSX-R750RK E1

**FIG.52**



GSX-R750RK E1

FIG.52 ( H- 8) REAR MASTER CYLINDER

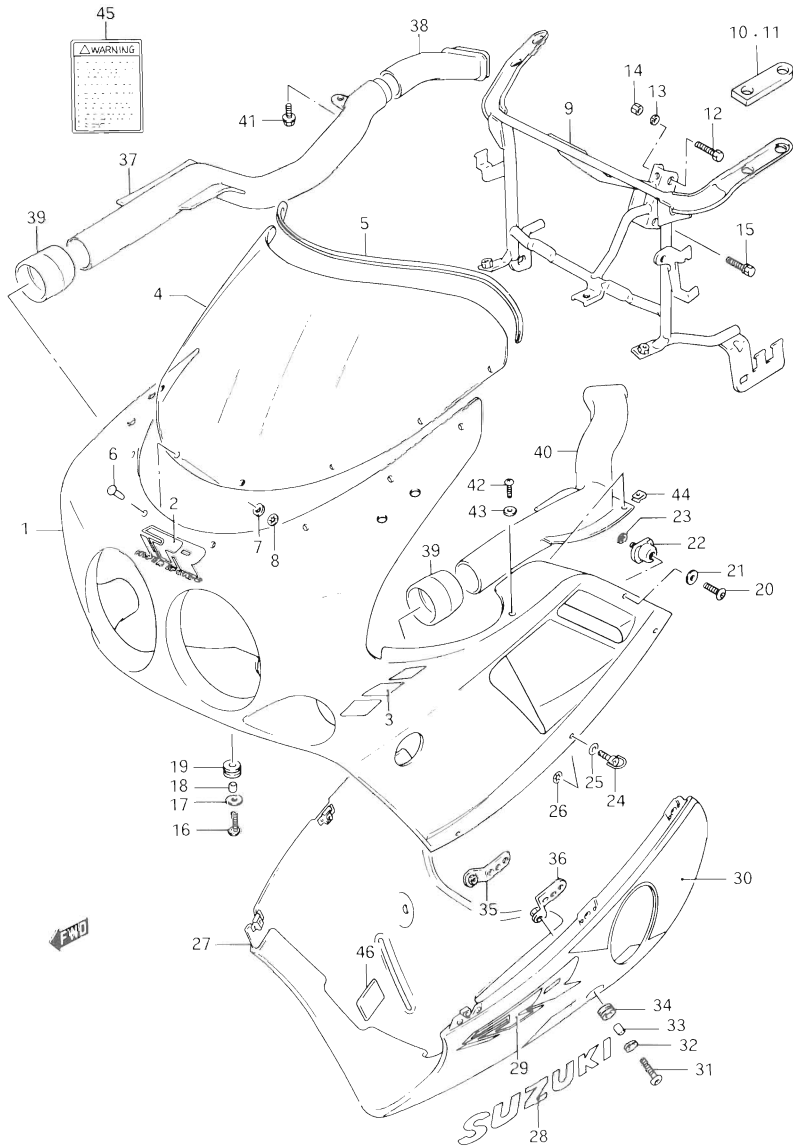
REF.NO.	PART NO.	DESCRIPTION	Q'TY	REMARKS
1	69600-17C01	CYLINDER ASSY, rear master	1	
2	69600-16820	.PISTON / CAP SET	1	
3	69692-27A30	.YOKE	1	
4	69670-48B00	.ROD, push	1	
5	69693-05A00	.NUT	2	
6	69691-00A00	.BOOT	1	
7	51162-70040	.CIRCLIP	1	
8	69672-05A00	.CONNECTOR	1	
9	69686-34200	.O RING	1	
10	02112-74125	.SCREW	1	
11	09139-08009	BOLT (8x22)	2	
12	69740-48B00	TANK ASSY, rear reservoir	1	
13	59667-04700	.DIAPHRAGM	1	
14	69669-24A00	.CAP	1	
15	69689-04A00	.SCREW	2	
16	01107-06127	BOLT	1	
17	69731-17C20	HOSE, reservoir	1	
18	09400-16302	CLAMP	2	
19	69750-07D00	BRACKET, tank	1	
20	69480-07D00	HOSE, rear brake	1	
21	09360-10017	BOLT	2	
22	09161-10009	WASHER (10x15x1.5)	4	
23	09200-06037	PIN	1	
24	08322-21068	WASHER	1	
25	04111-20158	PIN, cotter	1	

GSX-R750RK E1

FIG. 53 ( H- 9) COWLING

Q'TY

FIG. 53



REF.NO.	PART NO.	DESCRIPTION	Q'TY	REMARKS
1	94400-07D00-3LR	BODY ASSY, cowling (White/Blue/Blue)	1	
2	68271-32C00-3KH	.EMBLEM	1	
3	68270-07D00-3BK	.TAPE SET, cowling	1	
4	94611-07D00	.SCREEN, wind	1	
5	94631-07D01	.MOLDING, screen	1	
6	94616-17C00	.PIN, wind screen	8	
7	09320-04007	.CUSHION	8	
8	09148-04032	.NUT	8	
9	94510-07D00	BRACE, cowling	1	
10	94576-07D00	CUSHION, mirror,RH	1	
11	94577-07D00	CUSHION, mirror,LH	1	
12	01107-08355	BOLT, upper	1	
13	08321-21084	LOCK WASHER	1	
14	08310-12085	NUT	1	
15	01137-08355	BOLT, lower	1	
16	09139-06056	SCREW, body front	2	
17	09160-06056	WASHER	2	
18	09180-06152	SPACER	2	
19	09320-09016	CUSHION	2	
20	09139-06027	SCREW, body side	2	
21	09161-07009	WASHER	2	
22	94570-04A00	CUSHION, body	2	
23	08321-21064	LOCK WASHER	2	
24	94472-07D00	STUD, cowling	6	
25	09161-07009	WASHER	6	
26	94473-12C00	RETAINER, stud	6	

GSX-R750RK E1

**FIG.53**

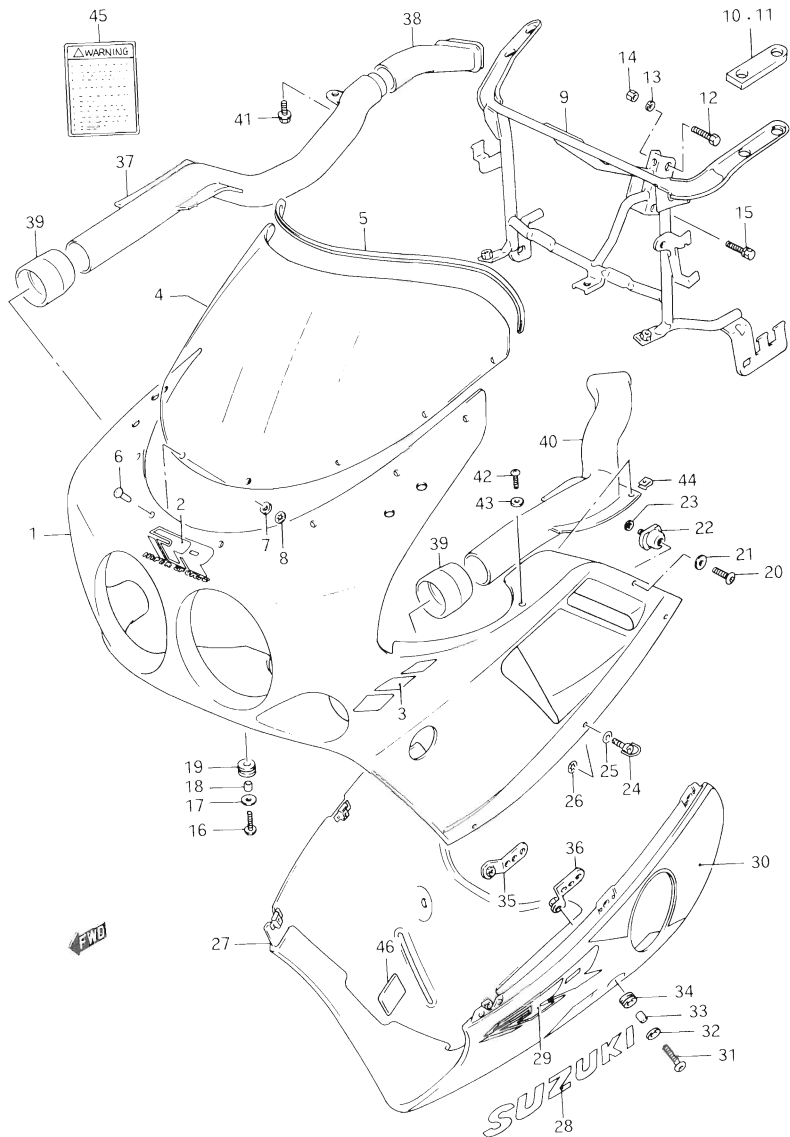


FIG.53 ( H-10) COWLING

REF.NO.	PART NO.	DESCRIPTION	Q'TY	REMARKS
27	94470-07D00-0JW	COWLING ASSY, under (White)	1	
28	68111-42031-33N	.EMBLEM, "SUZUKI"	2	
29	68181-07D00-3KH	.EMBLEM	2	
30	68180-07D00-0MB	.TAPE SET, under	1	
31	09139-06028	SCREW, under	2	
32	09160-06056	WASHER	2	
33	09180-06152	SPACER	2	
34	09320-09016	CUSHION	2	
35	94580-17C01	BRACE, under,RH	1	
36	94590-17C01	BRACE, under,LH	1	
37	94451-07D00	PIPE, air intake front,RH	1	
38	94453-17C00	PIPE, air intake rear,RH	1	
39	94454-17C01	JOINT, pipe	2	
40	94452-07D00	PIPE, air intake front,LH	1	
41	01547-06165	BOLT, pipe,RH	1	
42	09139-05032	SCREW, pipe,LH	2	
43	09161-05014	WASHER	2	
44	94484-32B00	NUT	2	
45-1	68612-48B00	LABEL, screen	1	E1,E2,E22
45-2	68612-48B10	LABEL, screen (French)	1	E4
46	47261-48B00	CUSHION, under,LH	1	

GSX-R750RK E1

FIG.54

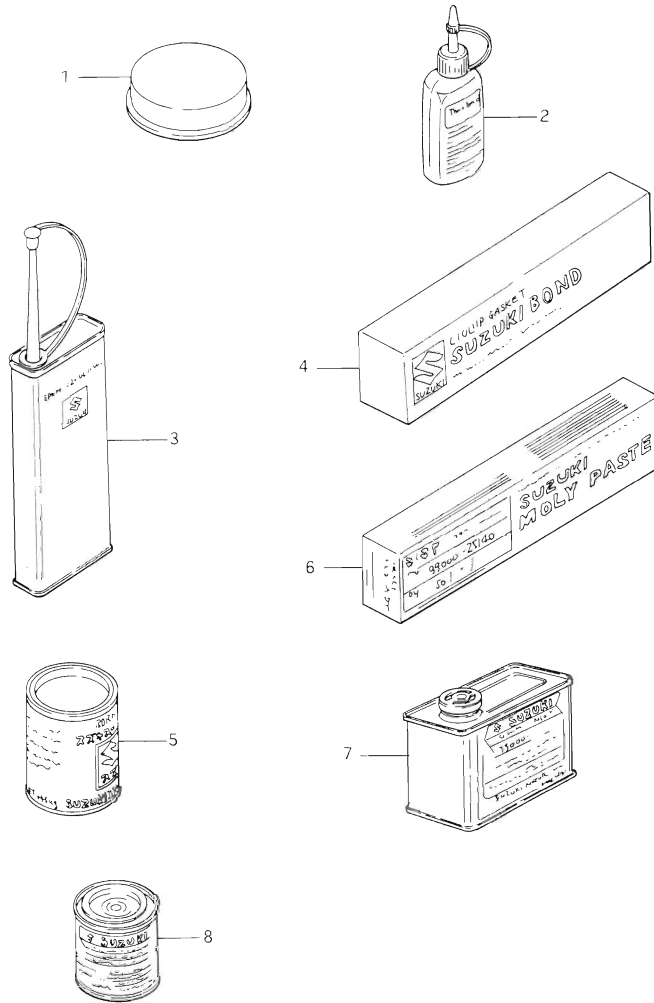


FIG.54 ( H-11) OPTIONAL

REF.NO.	PART NO.	DESCRIPTION	Q'TY	REMARKS
1	99000-25110	SUZUKI PBC GREASE	1	20g
2-1	99000-32020	THREAD LOCK SUPER (1333)	1	50g
2-2	99000-32030	THREAD LOCK SUPER (1303B)	1	50g
2-3	99000-32050	THREAD LOCK SUPER (1342)	1	50g
2-4	99000-32100	THREAD LOCK SUPER (1305)	1	50g
2-5	99000-32130	THREAD LOCK SUPER (1360)	1	50g
3	99000-32040	THREAD LOCK CEMENT	1	200g
4	99000-31140	SUZUKI BOND (1207B)	1	100g
5	99000-25030	SUZUKI SUPER GREASE	1	150g
6	99000-25140	SUZUKI MOLY PASTE	1	50g
7-1	99000-10205-0JW PAINT	(Pearl Still White)	1	500g
7-2	99000-10205-0MB PAINT	(Light Sports Blue)	1	500g
7-3	99000-10105-28W PAINT	(Special White)	1	500g
7-4	99000-10205-33N PAINT	(Marble Parsec Blue)	1	500g
7-5	99000-10205-39K PAINT	(Marble European Blue)	1	500g
8-1	99000-10209-0JW PAINT	(Pearl Still White)	1	90g
8-2	99000-10209-0MB PAINT	(Light Sports Blue)	1	90g
8-3	99000-10109-28W PAINT	(Special White)	1	90g
8-4	99000-10209-33N PAINT	(Marble Parsec Blue)	1	90g
8-5	99000-10209-39K PAINT	(Marble European Blue)	1	90g

GSX-R750RK E1



PARTS NUMBER INDEX
INDEX DE N° DE PIECE
INHALTSVERZEICHNIS DER ERSATZTEILNUMMERN
INDICE DE No. DE PIEZAS

PARTS NUMBER INDEX

INDEX DE N° DE PIECE

INHALTSVERZEICHNIS DER ERSATZTEILNUMMERN

INDICE DE No. DE PIEZAS

PART NO.	FIG.NO.-REF.NO.	PART NO.	FIG.NO.-REF.NO.	PART NO.	FIG.NO.-REF.NO.
<b>10000</b>		12160-07D00	8 - 1	12912-07D00	10 - 14
		12163-27A51	8 - 2	12920-07D00	10 - 15
		12164-27A00-0A0	8 - 3	12931-07D00	10 - 16
		12164-27A00-0B0	8 - 5	12932-27A00	10 - 18
		12164-27A00-0C0	8 - 3	12933-07D01	10 - 17
11100-07D01	2 - 1	12164-27A00-0D0	8 - 3	13110-07D02	2 - 22
11116-06B70	2 - 2	12220-27A52	8 - 4	13120-07D02	2 - 23
11131-27A00	2 - 15	12228-43411	8 - 13	13130-07D02	2 - 24
11133-27A00	2 - 16	12228-43412	8 - 13	13140-07D02	2 - 25
11135-27A02	2 - 17	12228-43413	8 - 13	13201-07D00	12 - 1
11136-27A02	2 - 18	12228-43414	8 - 12	13201-07D10	12 - 1
11138-40C00	2 - 19		8 - 13	13201-07D30	12 - 1
11141-07D01	2 - 6	12228-43415	8 - 13	13202-07D00	12 - 2
11143-06B00	2 - 7	12228-43416	8 - 13	13202-07D10	12 - 2
11171-27A05	1 - 1	12229-27A00-0A0	8 - 6	13202-07D30	12 - 2
11173-27A02	1 - 2	12229-27A00-0B0	8 - 6	13203-07D00	12 - 3
11176-27A00	1 - 13	12229-27A00-0C0	8 - 6	13203-07D10	12 - 3
11177-27A00	1 - 14	12229-27A00-0D0	8 - 6	13203-07D30	12 - 3
11178-27A01	1 - 3	12229-27A10-0A0	8 - 7	13204-07D00	12 - 4
11179-27A02	1 - 4	12229-27A10-0B0	8 - 7	13204-07D10	12 - 4
11210-07D00	3 - 1	12229-27A10-0C0	8 - 7	13204-07D30	12 - 4
11241-27A02	3 - 4	12229-27A10-0D0	8 - 7	13236-07D00	12 - 59
11302-07810	4 - 1	12600-17811	9 - 3	13240-07D00	12 - 38
11340-07D00	5 - 1	12611-27A01	9 - 1	13247-32210	12 - 60
11351-07D00	5 - 17	12711-07D01	10 - 1	13247-38B00	12 - 47
11361-17C00	5 - 25	12721-07D00	10 - 4	13249-41310	12 - 61
11381-07D00	5 - 11	12741-27A00	10 - 2	13258-44B00	12 - 26
11400-07880	1 - 16		10 - 5	13267-44B00	12 - 23
11482-27A01	5 - 3	12760-07D00	11 - 1	13268-17C10	12 - 44
11483-07D00	5 - 18	12771-27A00	11 - 2	13268-47070	12 - 56
11489-27A00	6 - 2	12780-07D00	11 - 3	13271-44B00	12 - 43
11491-07D00	5 - 12	12788-48B01	11 - 6	13278-02340	12 - 29
11511-27A01	6 - 1	12791-27A00	11 - 9	13279-20C00	13 - 19
11531-07D00	6 - 10	12810-27A00	11 - 7	13279-47070	12 - 55
11611-17C00	4 - 49	12814-34200	11 - 8		12 - 55
11681-27A00	4 - 48	12830-27A06	11 - 12	13291-29900	12 - 57
11967-82D00	36 - 21	12832-27A00	11 - 14	13295-29900	12 - 58
11971-33210	5 - 2	12833-27A00	11 - 15	13295-30A00	12 - 35
12111-07D03-0F0	8 - 8	12834-27A00	11 - 13	13297-07D00	13 - 11
12111-07D03-050	8 - 8	12837-27A00	11 - 16	13331-07D00	12 - 31
12111-07D03-100	8 - 8	12840-07D00	10 - 7	13332-07D00	12 - 34
12140-07D10	8 - 9	12842-17C50	10 - 8	13370-07D00	12 - 32
12140-07D10-050	8 - 9	12843-27A50	10 - 9	13374-44080	12 - 40
12140-07D10-100	8 - 9	12861-27A00	10 - 10	13374-46710	12 - 39
12151-07D00	8 - 10	12911-07D01	10 - 13	13382-07D00	12 - 8

PART NO.	FIG.NO.-REF.NO.	PART NO.	FIG.NO.-REF.NO.	PART NO.	FIG.NO.-REF.NO.
13383-07D10	12 - 11	13671-12C00	12 - 67	16520-06B01	6 - 13
13387-07D00	12 - 9	13671-33600	12 - 46	16525-06B00	6 - 15
13394-31210	12 - 7	13673-44B00	13 - 14	16528-27A02	6 - 16
13410-17C00	13 - 8	13683-81400	12 - 66	16529-27A01	6 - 17
13411-01D00	12 - 54	13684-20C10	13 - 7	16530-27A02	7 - 14
13413-17C00	13 - 1	13684-20C20	13 - 6	16540-27A01	7 - 15
13415-38300	13 - 10	13685-44B00	13 - 13	16591-06B00	4 - 41
13417-07D00	12 - 10	13720-07D00	14 - 1	16600-07D00	16 - 1
13417-09110	12 - 53	13760-17C01	14 - 14	16600-07D10	17 - 1
13417-09210	13 - 21	13780-17C00	14 - 5	16620-07D01	17 - 14
13418-17C00	12 - 51	13842-17C10	14 - 20	16628-27A00	16 - 5
13418-17C10	12 - 52	13843-17C10	14 - 21	16629-27A01	16 - 4
13421-17C00	13 - 15	13844-17C10	14 - 22	16630-07D01	17 - 15
13427-38300	13 - 12	13845-17C10	14 - 23	16640-07D01	17 - 12
13432-17C00	13 - 9	13846-17C10	14 - 24	16650-07D01	17 - 19
13439-17C00	13 - 5	13848-17C00	14 - 18	16660-07D01	17 - 16
13485-07D00	12 - 36	13854-17C01	14 - 8	18524-40C01	25 - 12
13501-07D00	12 - 6	13870-11417	14 - 9		
13501-07D10	12 - 6	13880-07D00	14 - 2		
13502-07D00	12 - 50	13890-07D00	14 - 3		
13507-07D00	12 - 5	13897-17C00	14 - 19		
13508-17C00	12 - 45	13899-17C00	14 - 4		
13550-07D00	12 - 15	14100-07D02	15 - 1		
13550-07D10	12 - 16	14100-07D10	15 - 1		
13550-07D20	12 - 48	14100-07D20	15 - 1		
13550-07D30	12 - 20	14155-27A00	15 - 3	21200-07861	18 - 1
13551-07D00	12 - 25	14181-18C00	15 - 2	21231-06B00	22 - 30
13553-17C00	12 - 17	14182-27A00	15 - 4	21410-07D00	18 - 4
13553-44B00	12 - 18	14310-07D01	15 - 8	21441-20C00	18 - 9
13556-44B00	12 - 21	14310-07D11	15 - 8	21442-17C00	18 - 10
13557-05A10	13 - 20	14411-07D00	15 - 9	21451-17C00	18 - 11
13557-05A20	12 - 49	14412-07D10	15 - 18	21462-07D00	18 - 12
13557-07D00	12 - 65	14770-07D00	15 - 14	22721-17C00	18 - 15
13557-47070	12 - 22	14771-07D00	15 - 6	22730-19C01	22 - 28
13565-07D00	12 - 62	16331-06B01-0B1	7 - 8	22733-27A03	22 - 29
13573-07D00	12 - 14	16400-06B10	7 - 2	23116-27A30	19 - 13
13573-07D10	12 - 19	16440-17C00	6 - 20	23165-07D00	18 - 16
13602-34390	12 - 41	16442-34301	6 - 23	23261-17C00	18 - 17
13604-07D00	12 - 24	16460-07D02	16 - 6	23271-17C00	18 - 23
13606-02340	13 - 22	16460-07D11	17 - 5	24121-07D01	19 - 1
13625-07D00	12 - 33	16470-07D02	16 - 7	24131-07D00	19 - 18
13628-07D00	13 - 2	16470-07D11	17 - 6	24221-07D00	19 - 2
13628-17C00	13 - 4	16480-27A03	7 - 12	24231-07D00	19 - 4
13671-07D00	13 - 16	16491-27A01	7 - 3	24251-07D01	19 - 5
13671-07D10	13 - 17	16510-06B00	7 - 1	24261-07D00	19 -

PART NO.	FIG.NO.-REF.NO.	PART NO.	FIG.NO.-REF.NO.	PART NO.	FIG.NO.-REF.NO.
24311-07D00	19 - 19	31153-43400	21 - 3	33541-20C00	25 - 16
24321-07D00	19 - 23	31156-38300	21 - 15	33542-38B00	25 - 17
24331-07D00	19 - 27	31161-38300	21 - 13	33543-48B00	25 - 18
24332-27A00	19 - 28	31170-43400	21 - 4	33610-07D10	24 - 1
	19 - 33	31171-38300	21 - 10	33624-07D00	30 - 17
24341-07D00	19 - 32	31172-38300	21 - 9	33651-37000	24 - 4
24351-07D00	19 - 35	31264-44110	21 - 5	33652-07D00	24 - 2
24361-07D00	19 - 36	31281-05300	21 - 12	33652-08410	24 - 3
24741-27A00	19 - 14	31310-27A01-H17	21 - 2	33820-07D00	30 - 16
24751-27A01	19 - 42	31400-48B03	22 - 1	33850-07D00	25 - 8
25211-27A00	20 - 1	31480-48B00	22 - 9	33860-07D00	24 - 6
25221-27A01	20 - 2	31514-27A00	22 - 25	33885-27A01	20 - 41
25231-27A00	20 - 3	31580-48B00	22 - 2	34110-07D20	26 - 1
25310-27A02	20 - 5	31585-48B00	22 - 4	34110-07D30	26 - 1
25322-31301	20 - 6	31586-48B00	22 - 5	34111-17C00	26 - 6
25323-34201	20 - 7	31587-19C00	22 - 6	34124-49400	26 - 21
25324-34201	20 - 8	31611-48B00	22 - 12	34131-48B10	26 - 13
25331-31301	20 - 11	31612-06B00	22 - 3	34132-17C00	26 - 14
25341-27A00	20 - 13	31612-48B00	22 - 10	34170-17C20	26 - 17
25350-27A00	20 - 18	31613-27A00	22 - 9	34189-04A30	26 - 11
25353-27A00	20 - 20	31613-27A10	22 - 11	34189-17C00	26 - 10
25381-38400	20 - 23	31613-48B00	22 - 7	34210-07D10	26 - 2
25411-27A00	20 - 4	31614-48B00	22 - 22	34910-17C00	26 - 24
25510-19C00	20 - 26	31621-27A00	22 - 13	34938-07D00	38 - 7
25520-19C01	20 - 32	31656-48B00	22 - 15	34939-45000	26 - 25
25525-17C02	20 - 33	31687-27A00	22 - 16	34950-07D10	26 - 5
25600-17C02	20 - 37	31688-06B00	22 - 21	35100-07D00-999	27 - 1
25652-16500	20 - 38	31688-27A00	22 - 20	35100-07D40-999	27 - 1
25671-01000	20 - 28	31710-48B03	22 - 8	35100-07D50-999	27 - 1
27510-17C00	19 - 44	31776-06B00	22 - 26	35121-17C00	27 - 2
27600-07D00-104	19 - 50	31780-48B00	22 - 24	35121-17C50	27 - 2
27620-07D00	19 - 51	31800-07D00	25 - 1	35127-04A00	27 - 5
		31841-07D00	25 - 2	35151-05C00	27 - 9
		31861-05300	25 - 9	35152-05C00	27 - 6
		31891-07D00	25 - 3	35153-05C00	27 - 10
			25 - 6	35157-32B00	27 - 11
			22 - 14	35162-04A00	27 - 7
		32500-27A00	23 - 1	35167-05C00	27 - 12
		32900-07D00	23 - 2	35173-06B50	27 - 8
		32933-07D00	23 - 2	35173-20A01	27 - 8
		32980-40C00	23 - 3		
31100-27A01-H17	21 - 1	33110-07D00	23 - 7		27 - 8
31130-38300	21 - 8	33120-19C00	23 - 8	35240-07D00	27 - 4
31132-27A01	21 - 6	33410-17C00	25 - 10	35242-17C12	27 - 15
31135-65010	21 - 7	33420-17C00	25 - 11	35321-17C00	27 - 3
31143-38300	21 - 11	33510-07D00	25 - 15	35321-17C40	27 - 3

**30000**

PART NO.	FIG.NO.-REF.NO.	PART NO.	FIG.NO.-REF.NO.	PART NO.	FIG.NO.-REF.NO.
35601-12C11	28 - 1	38640-17C00	27 - 21	44240-06B10	34 - 5
35601-17C21	28 - 1			44263-07D00	34 - 18
35603-17C41-999	28 - 10	38740-24B10	30 - 28	44300-17C01	35 - 1
35603-17C51-999	28 - 10			44305-17C00	35 - 2
35612-17C20	28 - 2			44306-17C00	35 - 3
35613-27A00	28 - 3			44511-07D00	34 - 9
35623-27A00	28 - 12			44545-07D00	34 - 11
35627-27A02	28 - 13	<b>40000</b>		44570-07D00	34 - 8
	28 - 6			45110-07D00-58R	36 - 1
	28 - 15			45219-12C00	36 - 12
35627-43010	29 - 5	41100-07870	31 - 1	46220-07D00-58R	36 - 3
35652-17C20	28 - 11	41140-07D00	31 - 2	47110-07D01-3UM	36 - 6
35674-27A01	28 - 8	41384-17C60	31 - 7	47261-48B00	36 - 18
35710-07D10	29 - 1	41540-07D00	24 - 7		53 - 46
		41551-07D01	31 - 24	49131-07D00	34 - 19
35712-36A70	29 - 2	41560-07D00	24 - 8	49132-07D00	34 - 20
35713-13600	29 - 3	41881-06C00	33 - 20	49133-07D00	34 - 21
35725-40511	28 - 5	41911-40C00	31 - 11		
		41921-17C02	31 - 14		
35726-07D00	29 - 7	41940-40C01	31 - 18		
35927-32C10	29 - 14	41950-40C01	31 - 19		
35970-00A21	29 - 16	42100-17C00	32 - 19		
35977-12C00	29 - 18	42310-07D00	32 - 1		
36118-04A00	27 - 13	42330-07D00	32 - 6	<b>50000</b>	
36118-05C00	27 - 14	43110-07D00	32 - 10		
36380-17C20	26 - 3	43130-24A00	40 - 11	51103-07D00	37
36380-17C30	26 - 3		50 - 28	51104-07D00	37
36381-17C20	26 - 4	43213-17C01	33 - 8	51110-07D00	37 - 27
36610-07D00	30 - 1	43214-17C01	33 - 9	51117-17C00	37 - 25
36611-38A00	30 - 2	43251-17C00	30 - 24	51117-17C10	37 - 13
36740-07D00	30 - 10	43261-17C00	32 - 16	51121-17C00	37 - 28
36851-38B00	30 - 18	43510-07D00	33 - 3	51130-07D00	37 - 1
36856-07D00	30 - 15	43511-17C02	33 - 1	51140-07D00	37 - 2
36856-07D20	30 - 15	43520-07D00	33 - 4	51147-17C00	37 - 14
37100-17C00	30 - 19	43521-17C02	33 - 2	51152-07D00	37 - 3
37146-03A80	30 - 31	43529-17C10	33 - 5	51153-17C00	37 - 5
37200-17C00	42 - 8	43530-17C01	33 - 7	51162-70040	52 - 7
37400-17C00	42 - 24	43561-17C01	32 - 12	51166-17C00	37 - 16
37720-48B00	20 - 40	43563-17C00	32 - 13	51168-17C00	37 - 4
37740-24A00	30 - 22	43586-40C01	33 - 16	51171-07D00	37 - 29
37820-34200	6 - 24	43810-07D00	33 - 17	51172-17C00	37 - 32
37840-17C01	30 - 26	43980-07D00	31 - 22	51176-07D00	37 - 31
38500-17C00	30 - 29	44100-07D00-3JK	34 - 1	51186-17C00	37 - 30
38610-31310	28 - 17	44151-17C00	34 - 12	51189-17C10	37 - 24
38610-45091	28 - 18	44200-19C20-KEY	34 - 3	51195-17C00	37 - 12

PART NO.	FIG.NO.-REF.NO.	PART NO.	FIG.NO.-REF.NO.	PART NO.	FIG.NO.-REF.NO.
51311-07D00	38 - 9	57211-05C00	42 - 12	59666-44300	45 - 3
51328-17C00	38 - 10	57420-32C00	42 - 2	59667-04700	52 - 13
51353-17C00	38 - 12	57430-40C00	42 - 3	59667-18441	45 - 11
51354-38A01	38 - 11	57431-17C00	42 - 6	59668-18441	45 - 12
51610-17C01	38 - 1	57431-49110	42 - 15	59669-07D00	45 - 13
51556-38B00	37 - 6	57437-32C00	42 - 4	59671-36500	45 - 8
51571-17C00	37 - 7	57460-17C00	42 - 10	59672-17C00	45 - 5
51631-28000	38 - 3	57465-17C00	42 - 11	59673-17C00	45 - 7
51821-17C00	37 - 18	57500-32C00	42 - 13	59675-17C00	45 - 9
51824-17C00	37 - 19	57620-27A30	42 - 14	59731-17C00	45 - 18
51827-17C00	37 - 26	57641-20A03	42 - 18	59735-17C00	45 - 19
51828-17C00	37 - 20	57644-20A02	42 - 17	59740-07D00	45 - 10
51830-07D00	37 - 8	58200-07D00	41 - 15	59743-17C00	45 - 14
51834-17C00	37 - 9	58285-17C00	38 - 6	59750-17C00	45 - 17
	37 - 21	58300-07D00	41 - 18		
51835-17C00	37 - 10	59100-07D00	43		
	37 - 22	59100-17830	43 - 1		
51836-17C00	37 - 11	59107-13A00	43 - 2		
	37 - 23	59107-17C00	43 - 4		
	37 - 17	59107-18410	51 - 2		
52110-07D00					
53111-07D10-33N	39 - 1	59108-13A00	43 - 3	61000-07D01	46 - 1
53114-17C01	39 - 2	59108-16700	51 - 3	61165-27A30	32 - 20
53210-17C00	39 - 3	59108-17C00	43 - 5	61211-17C00	46 - 8
54111-17C00-28W	40 - 1	59121-01A00	43 - 11	61251-17C00	46 - 5
54600-17C00	40 - 6	59121-18410	51 - 11	61262-17C00	46 - 7
54711-17C00	40 - 4	59122-01A00	43 - 12	61273-17C01	46 - 12
54740-17C00	40 - 5	59122-18410	51 - 12	61282-17C00	46 - 4
55110-07D10	40 - 10	59130-07D00	43 - 7	61410-17C01	50 - 22
55411-00A00	40 - 12	59143-16700	51 - 7	61421-17C00	50 - 23
	50 - 29	59145-17C00	43 - 8	61442-33300	50 - 26
55412-00A00	40 - 12		51 - 6	61445-17C00	50 - 25
	50 - 29	59151-16701	51 - 10	62100-07D00	47 - 1
55413-00A00	40 - 12	59210-07D00	40 - 7	62175-00B00	48 - 3
	50 - 29	59220-07D00	40 - 8	62175-20920	47 - 2
56111-07D00	41 - 1	59240-07D00	44 - 4	62226-20900	47 - 4
56151-07D00	41 - 2	59260-07D00	44 - 8	62277-20900	47 - 3
56200-07810	41 - 5	59268-07D00	44 - 7	62311-08300	47 - 9
56271-00A00	41 - 8	59300-07D00	43	62317-17C00	46 - 11
56272-44500	41 - 9	59315-17C00	43 - 9		48 - 5
56274-00A11	41 - 7	59345-00B20	43 - 10	62331-07D00	47 - 6
56275-34400	41 - 10	59371-33410	51 - 14	62332-07D00	47 - 12
56500-07D00-291	41 - 12	59480-07D00	44 - 3	62600-17830	48 - 1
56600-07D00-291	41 - 13	59491-40C01	44 - 5	62621-17C00	48 - 7
56619-17C00	41 - 14	59600-32C00	45 - 1	62641-17C00	48 - 12
57110-05C01	42 - 1	59600-45860	45 - 2	62647-04A00	51 - 13

60000

PART NO.	FIG.NO.-REF.NO.	PART NO.	FIG.NO.-REF.NO.	PART NO.	FIG.NO.-REF.NO.
62657-34A01	48 - 4	69107-17C00	43 - 6	94611-07D00	53 - 4
62658-17C00	48 - 8	69107-34200	51 - 4	94616-17C00	53 - 6
	48 - 13	69130-06B00	51 - 5	94631-07D01	53 - 5
62683-43400	48 - 10	69141-45000	51 - 8	95700-03810	36 - 19
62684-20900	47 - 5	69142-45000	51 - 9	95700-07D10-KEY	36 - 4
62684-43401	48 - 11	69211-17C00	50 - 2	99000-10105-28W	54 - 7
63110-07D00	49 - 1	69412-27A00	50 - 6	99000-10109-28W	54 - 8
63112-07D20	49 - 2	69480-07D00	52 - 20	99000-10205-OJW	54 - 7
63112-07D30	49 - 2	69600-16820	52 - 2	99000-10205-OMB	54 - 7
63113-07D00	49 - 3	69600-17C01	52 - 1	99000-10205-33N	54 - 7
63241-07D00	49 - 4	69669-24A00	52 - 14	99000-10205-39K	54 - 7
63311-07D00	49 - 17	69670-48B00	52 - 4	99000-10209-OJW	54 - 8
63311-07D10	49 - 17	69672-05A00	52 - 8	99000-10209-OMB	54 - 8
63311-07D20	49 - 17	69674-00B20	45 - 6	99000-10209-33N	54 - 8
63411-42A00	49 - 5	69686-34200	45 - 4	99000-10209-39K	54 - 8
63421-07D01	49 - 15		52 - 9	99000-25030	54 - 5
64111-07D00-28W	50 - 1	69689-04A00	52 - 15	99000-25110	54 - 1
64300-17830	46 - 15	69691-00A00	52 - 6	99000-25140	54 - 6
64336-20A00	46 - 20	69692-27A30	52 - 3	99000-31140	54 - 4
64339-40410	46 - 18	69693-05A00	52 - 5	99000-32020	54 - 2
64352-40411	46 - 16	69720-17C00	50 - 4	99000-32030	54 - 2
64511-07D01	50 - 19	69731-17C20	52 - 17	99000-32040	54 - 3
64611-31003	50 - 8	69740-48B00	52 - 12	99000-32050	54 - 2
64651-31001	50 - 9	69750-07D00	52 - 19	99000-32100	54 - 2
64711-17C00	50 - 10			99000-32130	54 - 2
64731-40C00	50 - 14				
64733-48B00	50 - 11				
64740-48B00	50 - 7				
64751-40C00	50 - 12				
65110-07D10	50 - 27				
68111-32C20-3KH	34 - 2	94400-07D00-3LR	53 - 1	01104-05206	32 - 17
68111-42031-33N	53 - 28	94451-07D00	53 - 37	01107-06107	19 - 43
68130-07D01-3JK	36 - 7	94452-07D00	53 - 40	01107-06127	52 - 16
68131-07D00-3KK	36 - 9	94453-17C00	53 - 38	01107-06257	20 - 36
68135-07D01-3RZ	36 - 8	94454-17C01	53 - 39	01107-08355	53 - 12
68145-07D01-3RZ	36 - 8	94470-07D00-OJW	53 - 27	01117-06128	49 - 21
68165-16800-OJW	36 - 10	94472-07D00	53 - 24	01137-06128	6 - 14
68180-07D00-OMB	53 - 30	94473-12C00	53 - 26	01137-06206	24 - 9
68181-07D00-3KH	53 - 29	94484-32B00	53 - 44	01137-08355	53 - 15
68270-07D00-3BK	53 - 3	94510-07D00	53 - 9	01147-06168	19 - 48
68271-32C00-3KH	53 - 2	94570-04A00	53 - 22	01174-06125	17 - 17
68612-48B00	53 - 45	94576-07D00	53 - 10	01204-06204	42 - 22
68612-48B10	53 - 45	94577-07D00	53 - 11	01421-06205	3 - 5
69100-17C00	51	94580-17C01	53 - 35	01421-06408	4 - 23
69100-17830	51 - 1	94590-17C01	53 - 36	01421-06608	4 - 24

90000

00000

PART NO.	FIG.NO.-REF.NO.	PART NO.	FIG.NO.-REF.NO.	PART NO.	FIG.NO.-REF.NO.
01517-06105	4 - 35	02112-05164	26 - 27	04221-08129	1 - 12
	11 - 10	02112-05168	13 - 18	06211-04063	20 - 24
01517-06125	26 - 22	02112-05455	42 - 9	07110-06165	5 - 13
01517-06128	2 - 20		42 - 25		5 - 20
01517-06163	26 - 23	02112-06126	23 - 4		16 - 8
01517-06164	29 - 15	02112-06166	30 - 14		17 - 9
	46 - 13	02112-06556	25 - 14		44 - 6
01517-06167	45 - 16	02112-33088	36 - 5	07110-06205	5 - 14
01517-06205	1 - 15	02112-36165	27 - 20		5 - 21
01517-06257	41 - 3		30 - 27	07110-06255	5 - 6
01517-06258	6 - 19	02112-74125	52 - 10		5 - 15
	11 - 4	02112-74128	45 - 15		5 - 22
	29 - 8	02112-75125	17 - 20		6 - 3
01517-06305	2 - 9	02122-06128	20 - 12		11 - 17
01517-06354	4 - 8		20 - 14	07110-06305	5 - 7
	4 - 14	02122-06167	19 - 15		5 - 28
01517-06404	4 - 15	02132-06805	41 - 6	07110-06355	5 - 8
01517-06408	4 - 16	02142-05124	49 - 9		5 - 23
01517-06505	4 - 17	02142-05128	30 - 13		6 - 4
01517-06557	4 - 19	02142-05164	14 - 6	07110-06405	4 - 9
01517-06605	4 - 18	02142-06104	25 - 7		5 - 27
01517-06705	4 - 20	02142-06108	26 - 26		6 - 5
01517-06805	4 - 21	02142-06125	31 - 25	07110-06455	6 - 6
01517-08128	30 - 30		49 - 8	07110-06505	4 - 10
01517-08207	31 - 23	02142-06127	24 - 10		5 - 29
	33 - 18	02142-06164	30 - 12	07110-06655	4 - 11
01517-08304	51 - 15		49 - 6		5 - 30
01517-08408	15 - 7		49 - 11	07110-06705	5 - 31
01517-08605	4 - 13		49 - 18	07110-08125	1 - 9
01517-08905	22 - 27	02142-06166	14 - 15	07110-08255	15 - 5
01517-10305	43 - 13	02142-06167	49 - 13	07110-08257	31 - 12
01517-10558	4 - 45	02152-06165	2 - 28		31 - 15
01547-06165	53 - 41	03211-04208	29 - 4		31 - 20
01547-06207	18 - 24	03511-05165	29 - 9	07110-08305	32 - 21
01717-06306	10 - 12	03541-04125	29 - 20	07110-08306	23 - 9
01987-10558	4 - 44	04111-20158	41 - 17	07110-08355	41 - 4
02112-04085	42 - 19		52 - 25	07110-08358	32 - 7
02112-04086	22 - 18	04111-25158	33 - 13	07110-08655	4 - 12
02112-04124	26 - 7	04211-09129	5 - 26	07110-10357	31 - 3
02112-04126	35 - 4		7 - 7		31 - 9
02112-04128	26 - 15	04211-09189	5 - 4	07120-06308	7 - 5
02112-05107	23 - 10	04211-11169	2 - 8	07120-06358	7 - 6
02112-05128	12 - 42	04221-04089	8 - 5	07120-10407	15 - 16
	13 - 3	04221-07129	19 - 17	08110-69050	20 - 16
	36 - 20	04221-07209	19 - 38	08123-62047	40 - 2

PART NO.	FIG.NO.-REF.NO.	PART NO.	FIG.NO.-REF.NO.	PART NO.	FIG.NO.-REF.NO.
08123-62047	50 - 15				
08211-10283	22 - 31	08321-21055	26 - 16	09108-10073	3 - 3
08211-14323	48 - 6	08321-21064	53 - 23	09108-10109	3 - 2
	48 - 14	08321-21084	53 - 13	09111-10036	32 - 4
08211-20341	19 - 21	08321-31066	30 - 21	09116-06016	18 - 14
				09116-06097	34 - 17
08211-20381	46 - 6	08321-31086	12 - 13	09117-08026	15 - 10
08211-20382	46 - 6	08321-31087	31 - 16	09118-06097	17 - 2
08211-22341	19 - 22	08322-11088	33 - 15	09118-08131	16 - 2
08211-25402	19 - 45	08322-11188	46 - 9	09119-10027	50 - 20
08211-28381	19 - 25	08322-21045	26 - 8	09128-06006	35 - 6
08212-06222	19 - 49			09128-06024	21 - 16
08221-12205	7 - 9			09136-06015	49 - 16
08310-11045	26 - 12	08322-21064	42 - 23	09138-05003	20 - 43
08310-11058	32 - 18	08322-21068	49 - 23	09139-05029	34 - 10
08310-11067	20 - 35		52 - 24	09139-05032	39 - 4
		08331-11289	19 - 26		53 - 42
08310-12066	43 - 6	08331-31086	20 - 22	09139-06026	30 - 20
08310-12085	53 - 14	08331-31128	7 - 11	09139-06027	30 - 25
08310-21086	12 - 12	08331-31258	20 - 25		32 - 14
08310-22107	32 - 5	08331-41428	20 - 17		53 - 20
08310-22127	33 - 12	08361-35066	21 - 18	09139-06028	53 - 31
08316-16055	22 - 23			09139-06030	36 - 14
08316-16064	3 - 6	09100-08240	15 - 15	09139-06056	53 - 16
	42 - 7	09103-06026	2 - 4	09139-08007	36 - 16
08316-16066	29 - 13	09103-06067	4 - 4		39 - 5
08316-16088	32 - 9	09103-07001	10 - 3	09139-08009	52 - 11
08316-16105	15 - 17			09140-06011	20 - 34
08316-16106	2 - 12	09103-08142	46 - 19	09140-24012	18 - 5
08316-26046	36 - 2	09103-08182	4 - 6	09148-04032	53 - 8
08316-26056	29 - 17	09103-08260	4 - 22	09159-06017	4 - 25
08316-26105	28 - 9	09103-08261	4 - 5		17 - 13
08316-26106	22 - 32	09103-08264	4 - 7	09159-06024	41 - 11
08319-21065	42 - 16	09103-10101	47 - 10	09159-10020	4 - 46
08319-21068	49 - 20	09103-10139	4 - 42	09159-10027	31 - 6
08319-31065	42 - 5	09103-10151	4 - 43	09159-10058	4 - 47
08319-31087	46 - 21	09103-14015	9 - 4	09159-10069	2 - 11
	50 - 24	09106-05017	34 - 4	09159-18007	46 - 10
08319-31107	47 - 11	09106-06065	36 - 11	09159-20004	19 - 47
	50 - 21	09106-07009	1 - 5	09159-20005	50 - 13
08319-31148	48 - 9	09106-07010	1 - 6	09160-05031	49 - 10
		09106-08048	46 - 17	09160-060A6	23 - 5
08321-21045	42 - 20	09106-08062	40 - 9		24 - 11
08321-21046	22 - 19		50 - 3		49 - 19
	35 - 5	09106-10017	31 - 8	09160-06002	29 - 12
08321-21047	26 - 9	09106-10022	38 - 8		36 - 15

PART NO.	FIG.NO.-REF.NO.	PART NO.	FIG.NO.-REF.NO.	PART NO.	FIG.NO.-REF.NO.
09160-06020	49 - 22	09168-10002	20 - 21	09248-16010	6 - 11
09160-06056	53 - 17	09168-10031	2 - 13	09250-06008	1 - 11
	53 - 32	09168-12002	4 - 31	09259-20012	5 - 9
09160-06074	49 - 12	09168-12011	17 - 11	09261-05003	20 - 9
09160-06093	2 - 10	09168-12012	34 - 6	09261-05006	7 - 10
09160-08010	31 - 13	09168-14004	2 - 31	09262-20042	50 - 16
	31 - 17		4 - 40	09262-25051	19 - 10
	31 - 21		6 - 9	09262-25073	50 - 17
	36 - 17	09168-16002	6 - 12	09262-25105	19 - 39
09160-08069	15 - 11		6 - 21	09263-10013	18 - 21
09160-10013	31 - 14		16 - 11	09263-15003	18 - 18
09160-10060	2 - 4	09169-06025	49 - 14	09263-15012	18 - 22
09160-12020	20 - 30	09169-06036	49 - 7	09263-20040	19 - 37
09160-15015	18 - 19	09169-06055	46 - 14	09263-20069	19 - 16
09160-18022	20 - 39	09169-28001	19 - 31	09263-20071	46 - 3
	32 - 11	09180-06030	17 - 10		48 - 2
09160-25056	18 - 8	09180-06138	29 - 3	09263-25024	46 - 2
09160-25067	18 - 2	09180-06142	14 - 16	09263-35017	18 - 3
09161-05014	53 - 43	09180-06143	11 - 5	09263-43001	20 - 15
09161-07009	53 - 21	09180-06152	53 - 18	09265-25008	38 - 5
	53 - 25		53 - 33	09265-30005	38 - 2
09161-09003	14 - 17	09180-06162	34 - 16	09280-04004	4 - 27
09161-10009	37 - 15	09180-06222	25 - 13	09280-12008	16 - 9
	44 - 2	09180-08124	16 - 3	09280-14011	17 - 7
	52 - 22	09180-08149	33 - 11	09280-15007	17 - 8
09161-11006	1 - 7	09180-08157	15 - 13	09280-17002	4 - 38
09164-08015	32 - 8	09180-20103	40 - 3	09280-17003	5 - 10
09164-10005	31 - 5	09180-25091	19 - 46	09280-18009	6 - 18
	31 - 10	09200-06011	41 - 16		7 - 4
	33 - 6	09200-06037	52 - 23	09280-21008	4 - 26
09164-24006	18 - 7	09200-08057	33 - 14	09280-22016	7 - 13
09167-25007	18 - 6	09206-08001	2 - 5	09280-24003	21 - 17
09167-25012	19 - 9	09206-11005	4 - 3	09280-36001	20 - 42
09167-28001	19 - 29	09206-11011	5 - 19	09280-42003	2 - 26
	19 - 34	09206-11014	9 - 2	09283-34005	19 - 41
09167-28002	19 - 30	09206-13004	4 - 2	09285-12002	18 - 20
09168-06023	4 - 36	09206-13006	3 - 7		20 - 29
	11 - 11	09209-05011	20 - 44	09285-20006	19 - 12
09168-06024	5 - 5	09246-05001	4 - 34	09285-28002	50 - 5
	5 - 16	09247-12103	4 - 32	09285-34007	38 - 4
	5 - 24	09247-14001	6 - 8	09285-35001	50 - 18
	6 - 7	09247-14032	2 - 30	09289-05011	10 - 19
09168-06026	35 - 7	09247-14034	2 - 29	09300-22008	19 - 20
09168-08008	1 - 10	09248-14004	4 - 39	09300-28001	19 - 24
09168-08021	4 - 33	09248-16003	4 - 37	09301-25001	19 - 6

PART NO.	FIG.NO.-REF.NO.	PART NO.	FIG.NO.-REF.NO.	PART NO.	FIG.NO.-REF.NO.
09308-07013	28 - 19	09404-10404	14 - 13	09492-62003	12 - 37
09319-10033	33 - 19	09407-09402	30 - 9	09493-00001	12 - 63
09320-04007	53 - 7	09407-14403	23 - 11	09493-14002	4 - 28
09320-09009	29 - 11		30 - 8	09493-20007	12 - 64
09320-09016	53 - 19	09407-18402	30 - 8	09493-24010	4 - 29
	53 - 34		47 - 8	09493-80008	4 - 30
09320-09038	36 - 13	09407-22404	16 - 12	09494-00662	12 - 28
09320-10015	17 - 4	09408-000A2	30 - 3	09800-20022	31 - 26
09320-10038	34 - 14	09409-07305	30 - 4		
09320-10043	17 - 18	09440-04003	20 - 10		
09320-12038	15 - 12	09440-04010	20 - 45		
09320-14017	34 - 15	09440-09027	6 - 22		
09321-06029	29 - 19	09440-13014	10 - 11		
09352-50823-300	34 - 7	09440-13047	35 - 9		
	35 - 12	09440-20018	18 - 13		
09352-70103-00A	34 - 13	09443-06012	30 - 23		
09352-70103-300	35 - 8	09443-09031	20 - 19		
09360-08009	1 - 8	09443-13018	32 - 15		
09360-10017	44 - 1	09443-14058	32 - 2		
	52 - 21	09443-19011	32 - 3		
09360-12005	17 - 10	09444-26017	20 - 27		
09360-16002	16 - 10	09448-19020	33 - 10		
09380-25003	19 - 7	09462-00015	24 - 5		
09380-25013	19 - 3	09471-12045	28 - 7		
09381-10004	2 - 3		28 - 16		
09381-18003	8 - 11	09471-12060	27 - 18		
09384-12001	20 - 31		27 - 18		
09390-62006	19 - 11	09471-12061	27 - 17		
	19 - 40	09471-12063	27 - 19		
09400-16302	52 - 18	09471-12103	26 - 18		
09401-08401	35 - 13	09471-12108	26 - 19		
09401-10201	35 - 11	09471-12122	27 - 16		
09401-10402	35 - 10	09471-12128	29 - 6		
09401-13406	14 - 10	09481-10101	30 - 11		
09401-14301	14 - 11	09481-30201	25 - 4		
09401-16402	14 - 12	09482-00410	2 - 21		
09402-56208	2 - 27	09482-00411	2 - 21		
09402-57501	47 - 7	09482-00462	2 - 21		
09402-64205	14 - 7	09482-00463	2 - 21		
09404-04402	26 - 20	09491-22016	12 - 30		
09404-05403	30 - 6	09491-23011	12 - 30		
09404-06401	30 - 5	09492-00001	12 - 37		
09404-06402	30 - 5		12 - 37		
09404-06403	30 - 5	09492-35010	12 - 27		
09404-06419	30 - 7	09492-60014	12 - 37		



**SUZUKI MOTOR CO.,LTD.**

Head Office: Hamamatsu-Nishi, P.O.Box1,  
432-91 Hamamatsu,Japan

SUZUKI GSX-R750RK PARTS CATALOGUE

1st Edition  
Printed in May, 1989  
Published in May, 1989  
Editor: SUZUKI MOTOR CO.,LTD.  
Export parts section

Reprint Prohibited



