

MIKUNI

VERGASER - VERGASER KITS - ERSATZTEILE

TOPHAM G M B H
VERGASERTECHNIK

GENERALIMPORT
DEUTSCHLAND-ÖSTERREICH-SCHWEIZ-BENELUX



GESAMTKATALOG

WWW.MIKUNI-TOPHAM.DE

TOPHAM VERGASERTECHNIK GMBH

Seit mehr als 15 Jahren vertreten wir, die Firma TOPHAM VERGASERTECHNIK GMBH, den japanischen Vergaserhersteller MIKUNI exklusiv in den Ländern Deutschland, Österreich, Schweiz und Benelux.

Wir, das Team von TOPHAM VERGASERTECHNIK GMBH, verfügen durch die langjährige Tätigkeit mit dem Produkt über ein großes Maß an Wissen und Erfahrung, wenn es um die Beschaffung von Vergasern und Ersatzteilen oder um die richtige Vergaserabstimmung geht.

Wir verstehen uns nicht nur als reines Handelshaus, sondern wir stellen uns den technischen Anforderungen des Produkts und wissen auch um unsere Verantwortung, wenn es um Qualität und Sicherheit geht. Unser Qualitätsmanagementsystem haben wir im Jahr 2002 zertifizieren lassen.

In der technisch gut ausgestatteten Werkstatt und auf dem hauseigenen, mit umfangreichen Messmöglichkeiten ausgestatteten Prüfstand werden die Vergaserkits, die wir Ihnen in diesem Katalog anbieten, entwickelt und erprobt.

Den interessierten Kunden erwartet bei TOPHAM VERGASERTECHNIK GMBH eine breite Angebotspalette von Vergaserkits und Ersatzteilen. Zum Service gehört selbstverständlich auch, dass alle benötigten Ersatz- und Abstimmungsteile lagermäßig vorrätig und daher schnell lieferbar sind.



INHALTSVERZEICHNIS

Seite 3 - 10	TDMR / TMR FLACHSCHIEBERVERGASER
Seite 11 - 14	RS FLACHSCHIEBERVERGASER
Seite 15 - 20	TM 4-TAKT FLACHSCHIEBERVERGASER
Seite 21 - 26	VERGASER VERWENDUNGSLISTEN
Seite 27 - 30	VERGASER-KITS für SERIENVERGASER
Seite 31 - 38	HSR VERGASER-KITS
Seite 39 - 42	HS VERGASER-KITS
Seite 43 - 44	CLASSIC NORTON und TRIUMPH VERGASERKITS
Seite 45 - 46	TMX FLACHSCHIEBERVERGASER
Seite 47 - 48	TM FLACHSCHIEBERVERGASER
Seite 49 - 52	VM RUNDSCHIEBERVERGASER
Seite 53 - 54	ZUBEHÖR für TM / TMX und VM VERGASER
Seite 55 - 56	SUPER BN VERGASER
Seite 57	UNTERDRUCK MEMBRAN-BENZINPUMPEN
Seite 58	ANSAUGSTUTZEN
Seite 59 - 60	O-RINGE / ERSATZTEILE für SERIENVERGASER
Seite 61	DÜSENNADELN
Seite 62	NADELDÜSEN
Seite 63	SCHWIMMERNADELVENTILE
Seite 64	GASSCHIEBER
Seite 65 - 66	DÜSEN
Seite 67 - 68	TDMR FLACHSCHIEBERVERGASER / ERSATZTEILE
Seite 69 - 70	TMR FLACHSCHIEBERVERGASER / ERSATZTEILE
Seite 71 - 72	RS FLACHSCHIEBERVERGASER / ERSATZTEILE
Seite 73 - 76	TM 4-TAKT FLACHSCHIEBERVERGASER / ERSATZTEILE
Seite 77 - 80	TMX FLACHSCHIEBERVERGASER / ERSATZTEILE
Seite 81 - 82	TM FLACHSCHIEBERVERGASER / ERSATZTEILE
Seite 83 - 88	VM RUNDSCHIEBERVERGASER / ERSATZTEILE
Seite 89	SUPER BN VERGASER / ERSATZTEILE
Seite 90	BN VERGASER / ERSATZTEILE
Seite 91 - 92	VM29 SMOOTHBORE VERGASER / ERSATZTEILE
Seite 93 - 94	VM33 SMOOTHBORE VERGASER / ERSATZTEILE
Seite 95	BESTELLINFORMATIONEN / NOTIZEN
Seite 96	ALLGEMEINE GESCHÄFTSBEDINGUNGEN

BESTELLUNGEN

Bestellungen können Sie telefonisch, per Fax, per e-mail oder schriftlich tätigen.
 Wenn vorhanden geben Sie bei der Bestellung Ihre Kundennummer mit an.
 Wir bitten Sie möglichst mit den vorgegebenen Bestellnummern zu arbeiten.

VERSAND

Post oder UPS

ZAHLUNGSBEDINGUNGEN

Deutschland: Nachnahme, Vorkasse oder Bankeinzug / Ausland: Vorkasse

GESCHÄFTSZEITEN

MONTAG - DONNERSTAG: 9:00Uhr - 18:00Uhr

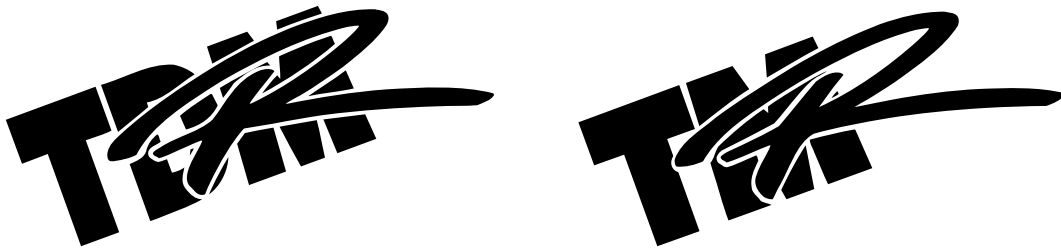
FREITAG: 9:00Uhr - 14:00Uhr

TOPHAM VERGASERTECHNIK GMBH
 ZUR QUELLGE 11
 32351 STEMWEDE - DIELINGEN
 GERMANY
 TEL: (49) 5474 - 9011
 FAX: (49) 5474 - 9012
 Bestellungen & Preisfragen: nadine@mikuni-topham.de
 International orders & quotations: sales@mikuni-topham.de
 Technische Information: topham@mikuni-topham.de

KUNDENNUMMER:

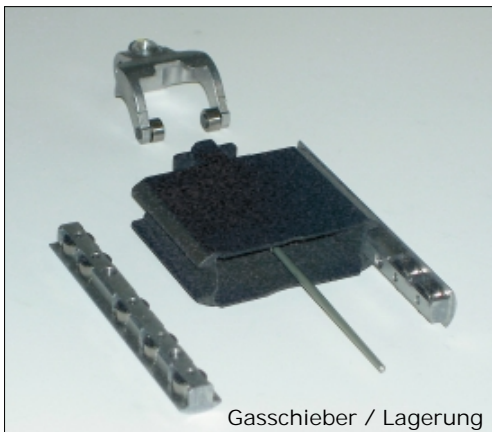
Tragen Sie bitte Ihre Kundennummer hier ein

TDMR / TMR FLACHSCHIEBERVERGASER

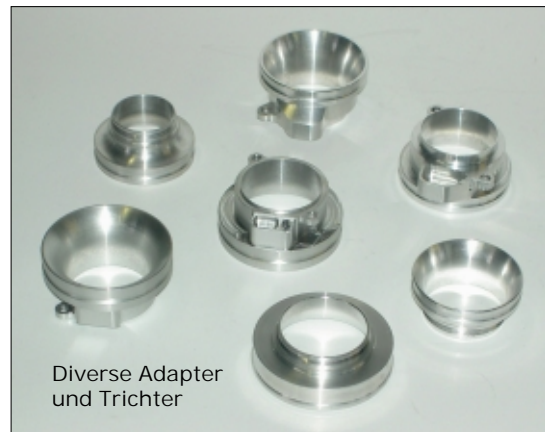


MIKUNI hat mit der Einführung der TDMR (Fallstrom) und TMR (Flachstrom) Vergaserbaureihe die Maßstäbe für rollengelagerte Flachschiebervergaser neu gesetzt. Diese sehr aufwendig gefertigten Vergaser besitzen eine Vielzahl technischer Neuheiten, die alle vereint bisher nicht in einem einzigen Vergaser zu finden waren.

Durch die Verwendung verschleißarmer Stahllager, sowohl am Gasschieber als auch am Gasschieberhebel, werden einerseits die aufzuwendenden Bedienkräfte auf ein Minimum reduziert sowie andererseits eine sehr gute Dosierbarkeit im Fahrbetrieb gewährleistet. Der Smoothbore Venturi garantiert hohe Strömungswerte, die zu optimaler Leistungsausbeute führen. Die verbesserte Zerstäubung im Venturi durch die Hyper-Nozzle, gewährleistet ein sehr direktes Ansprechverhalten des Vergasers bei gleichzeitigen niedrigem Kraftstoffverbrauch. Mit Hilfe der stufenlos einstellbaren Beschleunigerpumpe wird zusätzlich ein individuelles Abstimmen ermöglicht. Alle TDMR und TMR Vergaser sind mit Choke ausgestattet, die Start- und Warmlaufphase ist somit ein problemloser Vorgang.

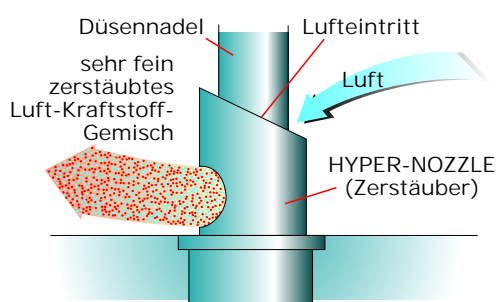


Gasschieber / Lagerung

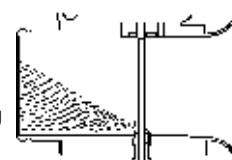


Diverse Adapter und Trichter

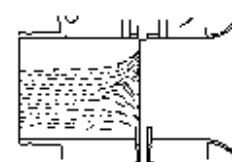
VERGLEICH DER WIRKUNGSWEISE: KONVENTIONELLE ZERSTÄUBUNG - HYPER NOZZLE



Hyper-Nozzle:
Feinste Zerstäubung
ohne Tropfenbildung



Konventionelle Zerstäubung:
Tropfenbildung
an der Düsenadel



TDMR / TMR FLACHSCHIEBERVERGASER



TMR 4-ZYLINDER-FLACHSCHIEBERVERGASER



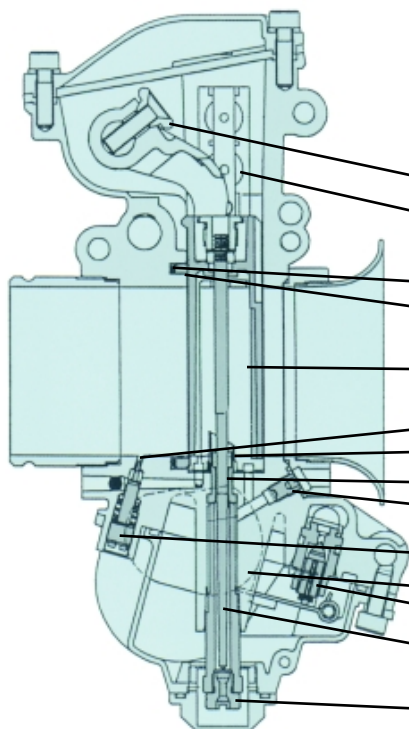
TDMR 2-ZYLINDER-FLACHSCHIEBERVERGASER



TMR EINZEL-FLACHSCHIEBERVERGASER



TDMR 4-ZYLINDER-FLACHSCHIEBERVERGASER



SCHNITTBILD TMR VERGASER

- Excentermutter (Synchronisation)
- Stahllager
- V - Dichtung
- Dichtring
- Gasschieber
- Gemischaustrittsbohrung
- Hyper-Nozzle (Zerstäuber)
- Nadeldüse (auswechselbar)
- Hauptluftdüse
- Gemischschraube
- Schwimmer
- Schwimmernadelventil
- Düsennadel
- Hauptdüse

TMR FLACHSCHIEBERVERGASER-KITS

BMW

Modell	Bestellnummer	Ausstattung	Vergaserabstände
Alle Boxer	TMR36-BMW	Vergaser / Adapter oder Trichter	Einzelvergaser
Alle Boxer	TMR40-BMW	Vergaser / Adapter oder Trichter	Einzelvergaser

HONDA

CB750 SOHC	TMR32-D7	Vergaser / Adapter oder Trichter	75-82-75
CB750F / CB900F CB1100F	TMR32-D5	Vergaser / Adapter oder Trichter	80-100-80
CB900F / CB1100F	TMR36-D5	Vergaser / Adapter oder Trichter	80-100-80
X4	TMR36-D5	Vergaser / Adapter oder Trichter Gaszüge für originalen Gasgriff	80-100-80

HUSABERG

650	TMR40-HUSABERG	Vergaser / Adapter oder Trichter	Einzelvergaser
650	TMR41-HUSABERG	Vergaser / Adapter oder Trichter	Einzelvergaser

HUSQVARNA

570/610	TMR40-HUSQVARNA	Vergaser / Adapter oder Trichter	Einzelvergaser
570/610	TMR41-HUSQVARNA	Vergaser / Adapter oder Trichter	Einzelvergaser

KAWASAKI

KFX400	TMR40-KFX400	Vergaser / Adapter	Einzelvergaser
Z900 / Z1000 GPZ1100	TMR32-D9	Vergaser / Adapter oder Trichter	77-93-77
Z900 / Z1000 GPZ1100	TMR36-D9	Vergaser / Adapter oder Trichter	77-93-77
GPZ900R GPZ1000RX	TMR36-D4	Vergaser / Adapter oder Trichter	77-85-77
ZEPHYR 1100	TMR36-D4	Vergaser / Adapter oder Trichter	77-85-77
ZRX1100 ZRX1200	TMR36-D4	Vergaser / Adapter oder Trichter	77-85-77
ZRX1100 ZRX1200	TMR38-D2	Vergaser / Adapter oder Trichter	77-85-77
ZRX1100 ZRX1200	TMR40-D16	Vergaser / Adapter oder Trichter	77-85-77

KTM

620	TMR40-KTM620	Vergaser / Adapter	Einzelvergaser
640 / DUKE II	TMR40-KTM640	Vergaser / Adapter	Einzelvergaser
620	TMR41-KTM620	Vergaser / Adapter	Einzelvergaser
640 / DUKE II	TMR41-KTM640	Vergaser / Adapter	Einzelvergaser

MOTO GUZZI

MOTO GUZZI	TMR36-MG	Vergaser / Adapter oder Trichter	Einzelvergaser
MOTO GUZZI	TMR40-MG	Vergaser / Adapter oder Trichter	Einzelvergaser

SONDERANFERTIGUNGEN SIND MÖGLICH

An alle Vergaser kann gegen Aufpreis ein Drosselklappensensor (TPS) montiert werden

Bestellnummer: TPS-TMR

Flachschiebervergaser sollten an Viertaktmotoren aus Sicherheitsgründen
immer mit zwei Gaszügen gefahren werden. (Öffner- und Schließerzug)

TMR FLACHSCHIEBERVERGASER-KITS

SUZUKI

Modell	Bestellnummer	Ausstattung	Vergaserabstände
LTZ400	TMR40-LTZ400	Vergaser / Adapter	Einzelvergaser
GS750 GS1000	TMR32-D9	Vergaser / Adapter oder Trichter	77-93-77
GSXR750 / 1100-Luft GSF1200 / GSX1100	TMR32-D9	Vergaser / Adapter oder Trichter	77-93-77
GSXR750 / 1100-Luft GSF1200 / GSX1100	TMR36-D9	Vergaser / Adapter oder Trichter	77-93-77
GSXR750 / 1100-Luft GSF1200 / GSX1100	TMR38-D7	Vergaser / Adapter oder Trichter	77-93-77
GSXR750 / 1100-Luft GSF1200 / GSX1100	TMR40-D21	Vergaser / Adapter oder Trichter	77-93-77
GSXR750 / 1100-Luft GSF1200 / GSX1100	TMR41-D6	Vergaser / Adapter oder Trichter	77-93-77
GSXR750W GSXR1100W	TMR36-D11	Vergaser / Adapter oder Trichter	85-90-85
GSXR750W GSXR1100W	TMR38-D11	Vergaser / Adapter oder Trichter	85-90-85
GSXR750W GSXR1100W	TMR40-D11	Vergaser / Adapter oder Trichter	85-90-85
GSXR750W GSXR1100W	TMR41-D11	Vergaser / Adapter oder Trichter	85-90-85

TRIUMPH

Alle 3 Zylinder ab `93	TMR36-C88	Vergaser / Adapter oder Trichter	88-88
------------------------	-----------	----------------------------------	-------

YAMAHA

XS1100 / XS1100S FJ1100 / FJ1200 XJR1200 / XJR1300	TMR32-D4	Vergaser / Adapter oder Trichter	77-85-77
XS1100 / XS1100S FJ1100 / FJ1200 XJR1200 / XJR1300	TMR36-D4	Vergaser / Adapter oder Trichter (Gaszüge für originalen Gasgriff nur XJR1200 / 1300)	77-85-77
FJ1100 / FJ1200 XJR1200 / XJR1300	TMR38-D2	Vergaser / Adapter oder Trichter (Gaszüge für originalen Gasgriff nur XJR1200 / 1300)	77-85-77
FJ1100 / FJ1200 XJR1200 / XJR1300	TMR40-D16	Vergaser / Adapter oder Trichter (Gaszüge für originalen Gasgriff nur XJR1200 / 1300)	77-85-77

SONDERANFERTIGUNGEN SIND MÖGLICH

An alle Vergaser kann gegen Aufpreis ein Drosselklappensensor (TPS) montiert werden

Bestellnummer: TPS-TMR

Flachschiebervergaser sollten an Viertaktmotoren aus Sicherheitsgründen
immer mit zwei Gaszügen gefahren werden. (Öffner- und Schließerzug)



TMR EINZEL-FLACHSCHIEBERVERGASER



TMR36-19



TMR40-36



TMR41-22



TMR41-23 - mit TPS

TMR Einzel-Flachschiebervergaser sind in den Größen 36mm, 40mm oder 41mm erhältlich. Das Ansaugrohr und der Ansaugtrichter bzw. Luftfilteradapter werden bei diesem Vergasertyp mit einem Außengewinde in das Vergasergehäuse eingeschraubt. Daher kann dieser Vergasertyp schnell und unkompliziert für verschiedene Applikationen angepasst werden.

Wir halten eine große Auswahl an verschiedenen Ansauggummiadaptoren, Trichtern und Luftfilteradaptoren lagermäßig für Sie vor.

Sonderanfertigungen können wir daher sofort realisieren.

Wir liefern TMR Einzel-Flachschiebervergaser mit Basisbedüsungen für viele verschiedene Fahrzeuge.

Bei der Bestimmung der Vergaserabmessungen richten wir uns gerne nach Ihren Maßangaben.

Flachschiebervergaser sollten an Viertaktmotoren aus Sicherheitsgründen immer mit zwei Gaszügen gefahren werden. (Öffner- und Schließerzug)

TMR EINZEL-FLACHSCHIEBERVERGASER-KITS VERWENDUNGSLISTE

BMW

Modell	Vergaser	Ausstattung	Bestellnummer
Alle Boxer	TMR36	VERGASER	TMR36-BMW
Alle Boxer	TMR40	VERGASER	TMR40-BMW

HUSABERG

650	TMR40	Kit 1	TMR40-HUSABERG
650	TMR41	Kit 1	TMR41-HUSABERG

HUSQVARNA

570/610	TMR40	Kit 1	TMR40-HUSQVARNA
570/610	TMR41	Kit 1	TMR41-HUSQVARNA

KAWASAKI

KFX400	TMR40	Kit 2	TMR40-KFX400
--------	-------	-------	--------------

KTM

Modell	Vergaser	Ausstattung	Bestellnummer
620	TMR40	Kit-1	TMR40-KTM620
620	TMR40	Kit-4 (incl. KRS-001 siehe unten)	TMR40-KTM620/Kit-4
620	TMR41	Kit-1	TMR41-KTM620
620	TMR41	Kit-4 (incl. KRS-001 siehe unten)	TMR41-KTM620/Kit-4
640/640 DUKE	TMR40	Kit-2	TMR40-KTM640
640/640 DUKE	TMR41	Kit-2	TMR41-KTM640

MOTO GUZZI

MOTO GUZZI	TMR36	VERGASER	TMR36-MG
MOTO GUZZI	TMR40	VERGASER	TMR40-MG

SUZUKI

LTZ400	TMR40	KIT-2	TMR40-LTZ400
--------	-------	-------	--------------



- VERGASER: Vergaser mit Grundbedüsung - Anpassungsarbeiten sind notwendig (Über den Umfang der Anpassungsarbeiten geben wir gerne Auskunft)
- KIT-1: Vergaser mit Grundbedüsung, passend für original Ansaug- und Luftfiltergummis und zusätzlichem Düsensortiment.
- KIT-2: wie KIT-1, zusätzlich ist der Vergaser passend für original Gaszüge
- KIT-3: wie KIT-1, zusätzlich mit Gaszügen für originalen Gasgriff
- KIT-4: wie KIT-1, zusätzlich mit Gasgriff und Zügen

Flachschiebervergaser sollten an Viertaktmotoren aus Sicherheitsgründen immer mit zwei Gaszügen gefahren werden. (Öffner- und SchlieBerzug)

TDMR FLACHSCHIEBERVERGASER-KITS

DUCATI

Modell	Bestellnummer	Ausstattung	Vergaserabstände
750SS	TDMR40-B14	Vergaser / Adapter Gasgriff mit Zügen	99
900SS	TDMR40-B14	Vergaser / Adapter Gasgriff mit Zügen / TÜV-GUTACHTEN	99
900 Monster	TDMR40-B14	Vergaser / Adapter Gasgriff mit Zügen / TÜV-GUTACHTEN	99

SUZUKI

GSXR750 `96 -`97	TDMR40-D22	Vergaser / Adapter oder Trichter / TPS Gaszüge für originalen Gasgriff	80-80-80
------------------	------------	---	----------

YAMAHA

TRX850	TDMR40-B11	Vergaser / Adapter / TPS / Gaszüge für originalen Gasgriff / TÜV-GUTACHTEN	99
TDM850	TDMR40-B11	Vergaser / Adapter oder Trichter Gaszüge für originalen Gasgriff	99
YZF750	TDMR40-D17	Vergaser / Adapter oder Trichter Gaszüge für originalen Gasgriff	86-92-86
FZR1000	TDMR40-D17	Vergaser / Adapter oder Trichter Gaszüge für originalen Gasgriff	86-92-86
YZF R1	TDMR41-D1	Vergaser / Adapter oder Trichter / TPS Gaszüge für originalen Gasgriff	76-78-83
V-MAX	TDMR40-D30	Vergaser / Trichter / Ansauggummis Gaszüge für originalen Gasgriff	-

SONDERANFERTIGUNGEN SIND MÖGLICH

An alle Vergaser kann gegen Aufpreis ein Drosselklappensensor (TPS) montiert werden

Bestellnummer: TPS-TDMR

Flachschiebervergaser sollten an Viertaktmotoren aus Sicherheitsgründen
immer mit zwei Gaszügen gefahren werden. (Öffner- und Schließerzug)



V-MAX / TDMR40-D30



DUCATI / TDMR40-B14



R1 / TDMR41-D1

ZUBEHÖR und ABSTIMMUNGSTEILE für TDMR / TMR FLACHSCHIEBERVERGASER

ZUBEHÖR

Bezeichnung	Bestellnummer
Ansaugtrichter TMR36 Vergaser - Länge: 20mm / 40mm	TMR36/103-Länge
Ansaugtrichter TMR38 Vergaser - Länge: 20mm / 40mm	TMR38/103-Länge
Ansaugtrichter TMR40 Vergaser - Länge: 20mm / 40mm / 50mm	TMR40/103-Länge
Ansaugtrichter TMR41 Vergaser - Länge: 20mm / 40mm / 60mm	TMR41/103-Länge
Gasgriff mit Zügen (Züge 900mm lang)	KRS-001
Hauptdüsenschlüssel	siehe Seite: 54
K&N Einzelfilter in verschiedenen Durchmessern	auf Anfrage
Kurzhub Gasgriff mit Zügen (Züge 900mm lang)	KRS-900
Kurzhub Gasgriff mit Zügen (Züge 1050mm lang)	KRS-1050
Luftfilteradapter TMR36 Vergaser - Durchmesser: 50mm bis 60mm	TMR36/201-Durchmesser
Luftfilteradapter TMR38 Vergaser - Durchmesser: 55mm bis 60mm	TMR38/201-Durchmesser
Luftfilteradapter TMR40 Vergaser - Durchmesser: 55mm bis 65mm	TMR40/201-Durchmesser
Luftfilteradapter TMR41 Vergaser - Durchmesser: 58mm bis 64mm	TMR41/201-Durchmesser
Ansauggummiadapter für alle TMR Vergaser - Durchmesser bis 52mm	auf Anfrage

ABSTIMMUNGSTEILE

Bezeichnung	Größen	Bestellnummer
Düsennadel	auf Anfrage	J8-Größe
Einspritzrohr (nur TMR)	30 / 35 / 40 / 50 / 60	TMR40/14-Größe
Hauptdüse	50 - 190 (2,5er Schritte) 195 - 215 (5er Schritte) 220 - 250 (10er Schritte)	N100604-Größe
Leerlaufdüse	10 - 40 (2,5er Schritte) 45 - 70 (5er Schritte)	N224103-Größe
Leerlaufluftdüse	100 - 140 (5er Schritte)	N211100-Größe
Nadeldüse - Serie 680	O-8 bis P-8 (Schritte 0,005mm)	785-40004-Größe
Schwimmernadelventil	1,5 / 2,0 / 2,3 / 2,5 / 2,8	H2-786-35003-Größe

Original Abstimmungsteile von MIKUNI tragen folgende Kennzeichnung

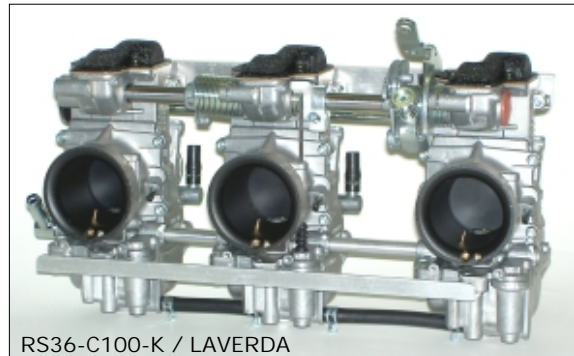


Vergaser-Ersatzteile: siehe Explosionszeichnung auf Seite: 67 - 70

RS FLACHSCHIEBERVERGASER



RS34-D21-K / KAWASAKI/SUZUKI



RS36-C100-K / LAVERDA



TM34-B120 / XS650



TM34/38-B70 / XTZ660

RS Flachschiebervergaser

Die RS Vergaser-Kits von MIKUNI gibt es für eine Vielzahl verschiedener Motorräder. Diese Vergaser haben sich über Jahre sehr gut bewährt, sowohl bei Renn-, als auch bei Straßenmotorrädern.

Die Vorteile dieser Vergaser gegenüber der Serienvergaser, ist die spontanere Gasannahme und die höhere Leistungsausbeute.

Die spontanere Gasannahme resultiert aus den direkt vom Gaszug betätigten Gasschiebern, im Gegensatz zu den Gleichdruckvergaser, die fast ausschließlich als Erstausrüstung montiert sind, wo der Gasschieber verzögert von einer Membrane angehoben wird.

Die höhere Leistungsausbeute kommt zum einen, durch den größeren Querschnitt und zum anderen durch die sehr guten Strömungsverhältnisse beim RS-Vergaser zustande.

Wichtige Abstimmungskomponenten, wie Hauptdüse, Nadeldüse und Düsennadel, können in wenigen Minuten und ohne Ausbau des Vergasers ausgewechselt oder verändert werden.

Die einstellbare Beschleunigerpumpe läßt eine individuelle Anpassung für unterschiedliche Fahrweisen zu.

Sollten Sie ein Fahrzeug besitzen das nicht in der nebenstehenden Tabelle aufgeführt ist - kein Problem. Wir können für eine Vielzahl verschiedener Motorräder (ob 2-Zylinder, 3-Zylinder, 4-Zylinder oder auch 6-Zylinder) Vergasersätze anfertigen oder die entsprechenden Teile anliefern, die für solche Umbauten benötigt werden.

Entnehmen Sie der Tabelle auf Seite 12 die für Ihr Fahrzeug geeignete Vergaserbatterie.

Flachschiebervergaser sollten an Viertaktmotoren aus Sicherheitsgründen immer mit zwei Gaszügen gefahren werden. (Öffner und Schließerzug)

RS FLACHSCHIEBERVERGASER VERWENDUNGSLISTE

HONDA

Modell	Bestellnummer	Ausstattung	Vergaser- abstände	Anschluss- weite vorne
CB900F CB1100F	RS34-D17-K	Vergaser / Ansauggummi-Adapter Düsensatz / Befestigungsteile	80-100-80	44mm
CB900F CB1100F	RS36-D17-K	Vergaser / Ansauggummi-Adapter Düsensatz / Befestigungsteile	80-100-80	44mm

KAWASAKI

Z750 Twin	TM34-B120	Vergaser	120	42mm
Z900 / Z1000 GPZ1100	RS34-D21-K	Vergaser / Düsensatz Befestigungsteile	77-93-77	40mm
Z900 / Z1000 GPZ1100	RS36-D3-K	Vergaser / Düsensatz Befestigungsteile	77-93-77	42mm
Z900 / Z1000 GPZ1100	RS38-D19-K	Vergaser / Düsensatz Befestigungsteile	77-93-77	42mm
GPZ900R GPZ1000RX	RS36-D8-K	Vergaser / Düsensatz Befestigungsteile	77-85-77	42mm
GPZ900R GPZ1000RX	RS38-D35-K	Vergaser / Düsensatz Befestigungsteile	77-85-77	42mm
ZRX1100 / ZRX1200 ZEPHYR 1100	RS36-D8-K	Vergaser / Düsensatz Befestigungsteile	77-85-77	42mm
ZRX1100 / ZRX1200 ZEPHYR 1100	RS38-D35-K	Vergaser / Düsensatz Befestigungsteile	77-85-77	42mm

LAVERDA

Alle 3-Zylinder	RS36-C100/120-K	Vergaser	100-120	42mm
-----------------	-----------------	----------	---------	------

SUZUKI

GSXR750 / 1100 GSF1200 / GSX1100	RS34-D21-K	Vergaser / Düsensatz Befestigungsteile	77-93-77	40mm
GSXR750 / 1100 GSF1200 / GSX1100	RS36-D3-K	Vergaser / Düsensatz Befestigungsteile	77-93-77	42mm
GSXR750 / 1100 GSF1200 / GSX1100	RS38-D19-K	Vergaser / Düsensatz Befestigungsteile	77-93-77	42mm
GSXR750 / 1100 GSF1200 / GSX1100	RS40-D1-K	Vergaser / Düsensatz Befestigungsteile	77-93-77	44mm

TRIUMPH

Alle 3-Zylinder ab` 93	RS36-C88-K	Vergaser	88-88	42mm
------------------------	------------	----------	-------	------

YAMAHA

XS650	TM34-B120	Vergaser	120	42mm
RAPTOR 660	TM34-B70-Raptor	Vergaser	70	42mm
XS1100 / XS1100S FJ1100 / FJ1200 XJR1200 / XJR1300	RS36-D8-K	Vergaser / Düsensatz Befestigungsteile	77-85-77	42mm
FJ1100 / FJ1200 XJR1200 / XJR1300	RS38-D35-K	Vergaser / Düsensatz Befestigungsteile	77-85-77	42mm
FJ1100 / FJ1200 XJR1200 / XJR1300	RS40-D12-K	Vergaser / Düsensatz Befestigungsteile	77-85-77	44mm

Gasschieberwelle Links-Steuerung für 77-93-77 Vergaserabstände lieferbar: Bestellnr.: 700-17012

Flachschiebervergaser sollten an Viertaktmotoren aus Sicherheitsgründen
immer mit zwei Gaszügen gefahren werden. (Öffner- und SchlieBerzug)

RS FLACHSCHIEBERVERGASER



Wir fertigen RS Flachschiebervergaser für Einzylinder-Motoren mit doppeltem Ansaugstutzen und Zweizylinder-Motoren auf Kundenwunsch.

Dazu benötigen wir folgende Angaben:

- Vergaserdurchlass
- Mittenabstand der Ansaugstutzen
- Innendurchmesser der Ansaugstutzen (Klemmbereich)
- Innenprofil des Ansaugstutzen - es reicht die Angabe welcher Vergaser verbaut war z. B. Mikuni, Keihin, Dellorto...
- Lage und Ausführung des Bowdenzughalters
- Fahrzeug- oder Motortyp

Folgendes bitte berücksichtigen:

- Lieferbare Vergasergrößen: 34mm, 36mm, 38mm oder 40mm
- Bowdenzughalter kann nur auf der linken Seite eines Vergasers angebracht werden.
- Beschleunigerpumpe kann nur auf der rechten Seite des Vergasers angebracht werden.
- Bowdenzughalter 45° kann erst ab einem Mittenabstand von 80mm zwischen den Vergasern angebracht werden
- Bowdenzughalter ist in zwei Ausführungen erhältlich
 1. Zugführung horizontal (Bild oben links) - nur außen links möglich
 2. Zugführung 45° nach oben (Bild oben rechts)
- Außendurchmesser der Vergaser hinten: 55mm
- Die Grundbedüsung ist jeweils für offene Trichter oder Einzelluftfilter ausgelegt
- Trichter und Einzelfilter - siehe Zubehör RS-Flachschieber Vergaserbatterien

Beachten Sie bitte, das folgende Auflistung, MOTOREN - und nicht Fahrzeug bezogen ist.

Fragen Sie bitte im Einzelfall nach, ob die Vergaserbatterien auch in Ihr Komplettfahrzeug eingebaut werden können.

Bestellnummer	MOTOREN	Vergaserabstand
TM34-B65	Yamaha XT600 / TT600 / SRX600	70mm
TM36-B76	DR750 / DR800	76mm
TM36-B78	BMW F650	78mm
TM34-B120	Yamaha XS650 / Kawasaki Z750 Twin	120mm
TM34/38-B70	Yamaha XTZ660 / SZR 660 / MUZ 660	70mm
TM36/40-B70	Yamaha XTZ660 / SZR 660 / MUZ 660	70mm

Flachschiebervergaser sollten an Viertaktmotoren aus Sicherheitsgründen immer mit zwei Gaszügen gefahren werden. (Öffner- und SchlieBerzug)

**ZUBEHÖR und ABSTIMMUNGSTEILE
für RS FLACHSCHIEBERVERGASER
ZUBEHÖR für RS FLACHSCHIEBERVERGASER**

Bezeichnung	Bestellnummer
Ansaugtrichter 15mm lang - Satz (4 Stück)	KRS-007
Ansaugtrichter 30mm lang - Satz (4 Stück)	KRS-002
Ansaugtrichter 50mm lang - Satz (4 Stück)	KRS-003
Ansaugtrichter 70mm lang - Satz (4 Stück)	KRS-004
K&N Einzelfilter oval-konisch	KRS-1055
K&N Einzelfilter konisch	KRS-2344
Hauptdüsenschlüssel	siehe Seite: 54
Ansaugtrichter 15mm lang - Einzel	KRS-007/1
Ansaugtrichter 30mm lang - Einzel	KRS-002/1
Ansaugtrichter 50mm lang - Einzel	KRS-003/1
Ansaugtrichter 70mm lang - Einzel	KRS-004/1
Gasgriff mit Zügen (Züge 900mm lang)	KRS-001
Kurzhub Gasgriff mit Zügen (Züge 900mm lang) - nicht 4-Zylinder Batterien	KRS-900
Kurzhub Gasgriff mit Zügen (Züge 1050mm lang) - nicht 4-Zylinder Batterien	KRS-1050

ABSTIMMUNGSTEILE

Bezeichnung	Größen	Bestellnummer
Düsennadel	auf Anfrage	J8-Größe
Einspritzrohr	0,35 / 0,40 / 0,45 / 0,50 / 0,55 / 0,60 / 0,65 / 0,70	TM36/43-Größe
Hauptdüse	50 - 190 (2,5er Schritte) / 195 - 215 (5er Schritte) 220 - 250 (10er Schritte)	N100604-Größe
Leerlaufdüse	10 - 55 (2,5er Schritte) / 60 - 70 (5er Schritte)	VM28/486-Größe
Leerlaufluftdüse	0,5 - 0,8 (0,1er Schritte) / 0,85 - 2,0 (0,05er Schritte)	BS30/97-Größe
Nadeldüse - Serie 568	P-0 bis P-8 (RS34/36) - (Schritte 0,01mm) Y-0 bis Z-2 (RS38/40) - (Schritte 0,01mm)	784-13002-Größe
Schwimmernadelventil	1,5 / 2,0 / 2,3 / 2,5 / 2,8	N149040-Größe
Starterdüse	15 - 100 (5er Schritte)	VM17/1002-Größe

Original Abstimmungsteile von MIKUNI tragen folgende Kennzeichnung



Vergaser-Ersatzteile: siehe Explosionszeichnung auf Seite: 71 - 72

TM 4-TAKT-FLACHSCHIEBERVERGASER

TM 4-TAKT-FLACHSCHIEBERVERGASER

Für großvolumige Ein- und Zweizylinder- Viertaktmotoren (ab 250ccm Zylinderinhalt) sind die TM Flachschiebervergaser von MIKUNI hervorragend geeignet. Gegenüber dem serienmäßig eingebauten Gleichdruckvergaser, bietet der TM Vergaser von MIKUNI erhebliche Vorteile. Durch die direkte Betätigung des Gasschiebers, (bei TM42, TM45 und TM48 rollengelagert) ohne die Verzögerung durch das Anheben einer Membrane, wird das Ansprechverhalten sowie die Beschleunigung deutlich verbessert. Aufgrund des größeren Durchlasses gewinnt der Motor an Drehfreude.

Bei leistungsgesteigerten Motoren kommen diese Vergaser noch besser zur Geltung. Wichtige Abstimmungssteile können ohne größeren Aufwand und zum Teil ohne Ausbau des Vergasers ausgetauscht werden.

Ansauggummi-Adapter und Luftfilter-Adapter führen wir in vielen verschiedenen Abmessungen. Diese Adapter werden vorne und hinten auf den Vergaser aufgeschraubt und ermöglichen somit ein Anpassen des Vergasers an den originalen Gummistutzen.

In den Tabellen auf Seite 17 - 18 haben wir einige Applikationen aufgeführt.

Die Produktpalette wird ständig erweitert.

Es gibt eine Vielzahl an möglichen Applikationen für diesen Vergasertyp.

Wir liefern TM-Vergaser mit Basisbedüsungen für viele verschiedene Fahrzeuge.

Bei der Bestimmung der Vergaserabmessungen richten wir uns gerne nach Ihren Maßangaben.



TM42-6 Vergaser
mit Adapter hinten MK-300

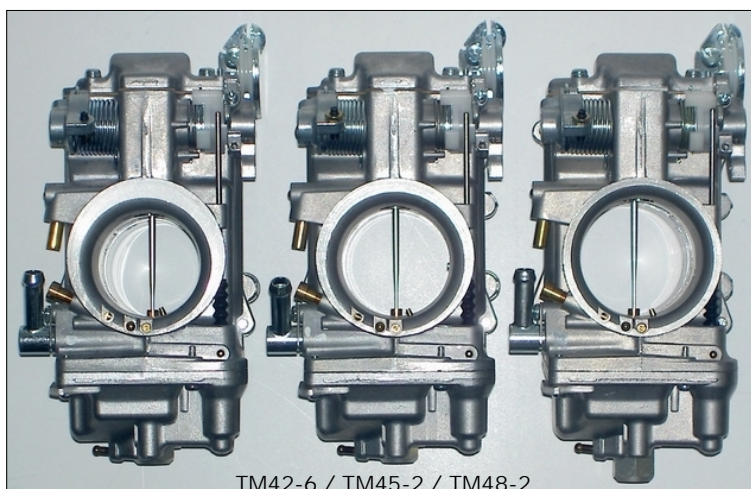


TM40-6 Vergaser
mit Adapter vorne MK-100
und Adapter hinten MK-200

VERWENDUNGSLISTE SIEHE SEITE: 17 - 18

Flachschiebervergaser sollten an Viertaktmotoren aus Sicherheitsgründen immer mit zwei Gaszügen gefahren werden. (Öffner- und SchlieBerzug)

TM 4-TAKT-FLACHSCHIEBERVERGASER



VERWENDUNGSLISTE SIEHE SEITE: 17 - 18

Flachschiebervergaser sollten an Viertaktmotoren aus Sicherheitsgründen immer mit zwei Gaszügen gefahren werden. (Öffner- und SchlieBerzug)

TM 4-TAKT FLACHSCHIEBERVERGASER-KITS VERWENDUNGSLISTE

BMW

Modell	Vergaser	Ausstattung	Bestellnummer
Alle Boxer	TM36-31	VERGASER	TM36-BMW
Alle Boxer	TM40-6	VERGASER	TM40-BMW
Alle Boxer	TM42-6	VERGASER	TM42-BMW

HONDA

XR400	TM36-31	Kit-1	TM36-XR400
XBR500	TM40-6	Kit-1	TM40-XBR500
XR600	TM40-6	Kit-1	TM40-XR600
XR600	TM40-6	Kit-4 (incl. KRS-013 siehe unten)	TM40-XR600/Kit-4
FMX650	TM40-6	Kit-2	TM40-FMX650
XR650	TM40-6	Kit-1	TM40-XR650
XR650	TM40-6	Kit-4 (incl. KRS-013 siehe unten)	TM40-XR650/Kit-4
XR650	TM42-6	Kit-1	TM42-XR650
XR650	TM42-6	Kit-4 (incl. KRS-013 siehe unten)	TM42-XR650/Kit-4
XR650	TM45-2	Kit-1	TM45-XR650
XR650	TM45-2	Kit-4 (incl. KRS-013 siehe unten)	TM45-XR650/Kit-4

HUSABERG

650	TM40-6	Kit-1	TM40-HUSABERG
650	TM40-6	Kit-4 (incl. KRS-001 siehe S. 18)	TM40-HUSABERG/Kit-4

HUSQVARNA

570/610	TM40-6	Kit-1	TM40-HUSQVARNA
570/610	TM40-6	Kit-4 (incl. KRS-001 siehe S. 18)	TM40-HUSQVARNA/Kit-4

KAWASAKI

KFX400	TM36-31	Kit-2	TM36-KFX400
KFX400	TM36-31	Kit-4 (incl. KRS-001 siehe S. 18)	TM36-KFX400/Kit-4
KFX400	TM40-6	Kit-2	TM40-KFX400
KFX400	TM40-6	Kit-4 (incl. KRS-001 siehe S. 18)	TM40-KFX400/Kit-4
KLR650	TM40-6	Kit-1	TM40-KLR650
KLX650	TM40-6	Kit-1	TM40-KLX650



TM40 / KAWASAKI KFX400



KRS-013

- VERGASER: Vergaser mit Grundbedüsung - Anpassungsarbeiten sind notwendig (Über den Umfang der Anpassungsarbeiten geben wir gerne Auskunft)
- KIT-1: Vergaser mit Grundbedüsung, passend für original Ansaug- und Luftfiltergummis und zusätzlichem Düsensortiment.
- KIT-2: wie KIT-1, zusätzlich ist der Vergaser passend für original Gaszüge
- KIT-3: wie KIT-1, zusätzlich mit Gaszügen für originalen Gasgriff
- KIT-4: wie KIT-1, zusätzlich mit Gasgriff und Zügen

Flachschiebervergaser sollten an Viertaktmotoren aus Sicherheitsgründen immer mit zwei Gaszügen gefahren werden. (Öffner- und Schließerzug)

TM 4-TAKT FLACHSCHIEBERVERGASER-KITS VERWENDUNGSLISTE

KTM

Modell	Vergaser	Ausstattung	Bestellnummer
400	TM36-31	Kit-1	TM36-KTM400
400	TM36-31	Kit-4 (incl. KRS-001 siehe unten)	TM36-KTM400/Kit-4
600	TM40-6	Kit-1	TM40-KTM600
600	TM40-6	Kit-4 (incl. KRS-001 siehe unten)	TM40-KTM600/Kit-4
620	TM40-6	Kit-1	TM40-KTM620
620	TM40-6	Kit-4 (incl. KRS-001 siehe unten)	TM40-KTM620/Kit-4
620	TM42-6	Kit-1	TM42-KTM620
640/640 DUKE	TM40-6	Kit-2	TM40-KTM640
640/640 DUKE	TM42-6	Kit-2	TM42-KTM640

MOTO GUZZI

MOTO GUZZI	TM36-31	VERGASER	TM36-MG
MOTO GUZZI	TM40-6	VERGASER	TM40-MG
MOTO GUZZI	TM42-6	VERGASER	TM42-MG

SUZUKI

DR350	TM33-12	Kit-1	TM33-DR350
DR350	TM36-31	Kit-1	TM36-DR350
DRZ400	TM40-6	Kit-1	TM40-DRZ400
LTZ400	TM36-31	Kit-2	TM36-LTZ400
LTZ400	TM36-31	Kit-4 (incl. KRS-001 siehe unten)	TM36-LTZ400/Kit-4
LTZ400	TM40-6	Kit-2	TM40-LTZ400
LTZ400	TM40-6	Kit 4 (incl. KRS-001 siehe unten)	TM40-LTZ400/Kit-4
DR650	TM40-6	Kit 1	TM40-DR650
DR650	TM42-6	Kit 1	TM42-DR650

YAMAHA

WARRIOR 350	TM36-31	Kit-2	TM36-WARRIOR
SR500	TM36-31	Kit-1	TM36-SR500
XT500	TM36-31	Kit-1	TM36-XT500
XV1600 Wild Star	TM42-6	VERGASER	TM42-XV1600 Wild Star



- VERGASER: Vergaser mit Grundbedüsung - Anpassungsarbeiten sind notwendig (Über den Umfang der Anpassungsarbeiten geben wir gerne Auskunft)
- KIT-1: Vergaser mit Grundbedüsung, passend für original Ansaug- und Luftfiltergummis und zusätzlichem Düsensortiment.
- KIT-2: wie KIT-1, zusätzlich ist der Vergaser passend für original Gaszüge
- KIT-3: wie KIT-1, zusätzlich mit Gaszügen für originalen Gasgriff
- KIT-4: wie KIT-1, zusätzlich mit Gasgriff und Zügen

Flachschiebervergaser sollten an Viertaktmotoren aus Sicherheitsgründen immer mit zwei Gaszügen gefahren werden. (Öffner- und Schließerzug)

TM 4-TAKT-FLACHSCHIEBERVERGASER

TM 4-TAKT-FLACHSCHIEBERVERGASER / ABMESSUNGEN und DETAILS

Bestellnummer Vergaser	Vergaser-durchlass	Anschluss-weite vorne	Anschluss-weite hinten	Gesamtlänge	Choke-betätigung
TM28-1	28mm	40	50	93	Knopf
TM33-12	33mm	40	50	93	Knopf
TM36-31	36mm	42	55	100	Knopf
TM40-6	40mm	44	55	100	Zug
TM42-6	42mm	46	65	90	Zugvorbereitung
TM45-2	45mm	49	65	90	Zug
TM48-2	48mm	53	65	90	Zug

BASISABSTIMMUNG

Vergaser	Hauptdüse	Leerlaufdüse	Düsennadel	Nadeldüse	Einspritzrohr	Nadelventil
TM28-1	115	25	5FP85	P-6 / Serie 512	0,35	2,0
TM33-12	127,5	37,5	5FP96	P-8 / Serie 640	0,35	1,8
TM36-31	135	17,5	9DZH5-50	P-6 / Serie 568	0,30	3,3
TM40-6	165	17,5	9DJY4-96	Y-6 / Serie 568	0,70	3,8
TM42-6	160	25	8DDY1-97	Y-6 / Serie 723	0,70	4,2
TM45-2	175	25	8CFY2-97	Y-6 / Serie 723	0,70	4,2
TM48-2	190	25	8CFY2-97	Y-6 / Serie 723	0,70	4,5

ABSTIMMUNGSTEILE

Bezeichnung	Größen	Bestellnummer	Verwendung
Düsennadel	auf Anfrage	-	alle TM Vergaser
Einspritzrohr	0,35 / 0,40 / 0,40 / 0,50 / 0,60	TM29/24-Größe	TM28-1 / TM33-12
Einspritzrohr	0,30 / 0,35 / 0,40 / 0,45 / 0,50 0,55 / 0,60 / 0,65 / 0,70	TM36/43-Größe	TM36-31 / TM40-6
Einspritzrohr	0,50 / 0,60 / 0,70	TM42/11-Größe	TM42-6 / TM45-2 TM48-2
Hauptdüse	50 - 90 (2,5er Schritte) 195 - 215 (5er Schritte) 220 - 250 (10er Schritte)	N100604-Größe	alle TM Vergaser
Leerlaufdüse	10 - 55 (2,5er Schritte) 60 - 70 (5er Schritte)	VM28/486-Größe	alle TM Vergaser
Leerlaufdüse	0,5 - 0,8 (0,1er Schritte) 0,85 - 2,0 (0,05er Schritte)	BS30/97-Größe	TM28-1 / TM33-12 TM36-31 / TM40-6
Nadeldüse - Serie 512	P-2 bis Q-2 (Schritte 0,01mm)	784-24008-Größe	TM28-1
Nadeldüse - Serie 640	P-0 bis Q-0 (Schritte 0,01mm)	784-241111-Größe	TM33-12
Nadeldüse - Serie 568	P-0 bis P-8 (Schritte 0,01mm)	784-13002-Größe	TM36-31
Nadeldüse - Serie 568	Y-0 bis Z-2 (Schritte 0,01mm)	784-13002-Größe	TM40-6
Nadeldüse - Serie 723	Y-4 bis Y-8 (Schritte 0,01mm)	784-430000-Größe	TM42-6 / TM45-2 TM48-2
Schwimmernadelventil	1,8 / 2,5	N133200-Größe	TM28-1 / TM33-12
Schwimmernadelventil	2,0 / 3,3 / 3,8	786-36011-Größe	TM36-31 / TM40-6
Schwimmernadelventil	2,3 / 4,2 / 4,5	786-27001-Größe	TM42-6 / TM45-2 TM48-2
Starterdüse	20 - 60 (5er Schritte) 70 - 100 (10er Schritte)	VM17/1002-Größe	TM36-31 / TM40-6

Original Abstimmungsteile von MIKUNI tragen folgende Kennzeichnung



BEI BESTELLUNG MIT GEÄNDERTER BASISABSTIMMUNG - SIEHE SEITE: 95

VERWENDUNGSLISTE SIEHE SEITE: 17 - 18

Vergaser-Zubehör: siehe Seite: 20

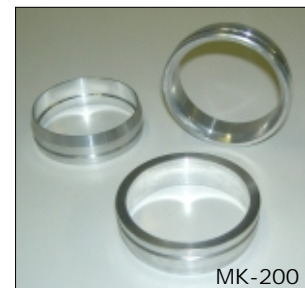
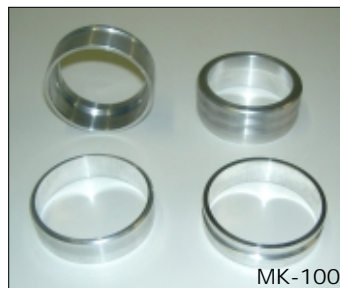
Vergaser-Ersatzteile: siehe Explosionszeichnung auf Seite: 73 - 76

ZUBEHÖR für TM 4-TAKT-FLACHSCHIEBERVERGASER

ZUBEHÖR für TM 4-TAKT-FLACHSCHIEBERVERGASER

Bezeichnung	Bestellnummer
Adapter hinten - TM28-1 / TM33-12 / TM36-31 / TM40-6	MK-200-Größe
Adapter hinten - TM42-6 (incl. O-Ring)	MK-300-Größe
Adapter vorne - TM28-1 / TM33-12 / TM36-31 / TM40-6 / TM42-6	MK-100-Größe
Ansaugtrichter 15mm lang - Einzel	KRS-007/1
Ansaugtrichter 30mm lang - Einzel	KRS-002/1
Ansaugtrichter 50mm lang - Einzel	KRS-003/1
Ansaugtrichter 70mm lang - Einzel	KRS-004/1
Chokeknopf - TM36-31 / TM40-6	TM40/07
Chokeknopf - TM28-1 / TM42-6 / TM45-2 / TM48-2	TM29/31
Chokeknopf - TM33-12	TM33/49
Chokezug - TM36-31 / TM40-6	990-662-001
Chokezug - TM28-1 / TM33-12 / TM42-6 / TM45-2 / TM48-2	990-662-002
Gasgriff mit Zügen (Züge 900mm lang) - TM28-1 / TM33-12 / TM36-31 / TM40-6	KRS-001
Hauptdüsenschlüssel	siehe Seite: 54
K&N Einzelfilter konisch - TM36-31 / TM40-6	KRS-2344
K&N Einzelfilter oval-konisch - TM36-31 / TM40-6	KRS-1055
Vergaserdichtsatz - TM36-31 / TM40-6	KHS-001
Vergaserdichtsatz - TM42-6 / TM45-2 / TM48-2	MEG-018

Flachschiebervergaser sollten an Viertaktmotoren aus Sicherheitsgründen immer mit zwei Gaszügen gefahren werden. (Öffner- und Schließerzug)



VERWENDUNGLISTE: SIEHE SEITE: 17 - 18

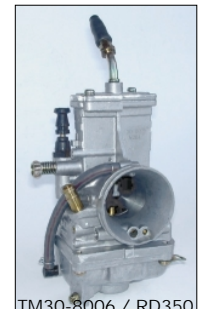
Vergaser-Ersatzteile: siehe Explosionszeichnung auf Seite: 73 - 76

VERGASER-VERWENDUNGSLISTEN

Auf den folgenden 5 Seiten sind alle einzelnen Vergaser und Vergaserkits in diesem Katalog nach Fahrzeugmodellen gelistet.

Beachten Sie bitte folgende Erläuterungen in der Spalte Beschreibung:

- VERGASER: Vergaser mit Grundbedüsung - Anpassungsarbeiten sind notwendig (Über den Umfang der Anpassungsarbeiten geben wir gerne Auskunft)
- KIT-1: Vergaser mit Grundbedüsung, passend für original Ansaug- und Luftfiltergummis und zusätzlichem Düsenortiment.
- KIT-2: wie KIT-1, zusätzlich ist der Vergaser passend für original Gaszüge
- KIT-3: wie KIT-1, zusätzlich mit Gaszügen für originalen Gasgriff
- KIT-4: wie KIT-1, zusätzlich mit Gasgriff und Zügen
- KIT-5: Düsenkit für Serienvergaser
- KIT-6: Vergaser, Manifold, Ansaugstutzen, Luftfilter, Luftfilterdeckel und Anbauteile



Die Produktpalette wird ständig erweitert - Info unter www.mikuni-topham.de

VERGASER-VERWENDUNGSLISTEN

BMW

Modell	Vergaser	Beschreibung	Bestellnummer	Info
BMW Boxer	TM36	VERGASER	TM36-BMW	Seite 15 - 20
BMW Boxer	TM40	VERGASER	TM40-BMW	Seite 15 - 20
BMW Boxer	TMR36	VERGASER	TMR36-BMW	Seite 3 - 10
BMW Boxer	TMR40	VERGASER	TMR40-BMW	Seite 3 - 10
BMW Boxer	TM42	VERGASER	TM42-BMW	Seite 15 - 20

DUCATI

Modell	Vergaser	Beschreibung	Bestellnummer	Info
750 SS	TDMR40	KIT-4	TDMR40-B14	Seite 3 - 10
900 SS	TDMR40	KIT-4	TDMR40-B14	Seite 3 - 10
900 Monster	TDMR40	KIT-4	TDMR40-B14	Seite 3 - 10

HARLEY DAVIDSON

Modell	Vergaser	Beschreibung	Bestellnummer	Info
883 / 1200	TM36 / TM40 / TM42	KIT-2 / KIT-6	siehe Seite 31 - 42	Seite 31 - 42
Shovel	TM40	KIT-6	siehe Seite 39 - 42	Seite 39 - 42
1340	TM40 / TM42 / TM45 / TM48	KIT-2 / KIT-6	siehe Seite 31 - 42	Seite 31 - 42
Twin Cam	TM42 / TM45 / TM48	KIT-2 / KIT-6	siehe Seite 31 - 38	Seite 31 - 38

HONDA

Modell	Vergaser	Beschreibung	Bestellnummer	Info
XR400	TM36	KIT-1	TM36-XR400	Seite 15 - 20
XBR500	TM40	KIT-1	TM40-XBR500	Seite 15 - 20
XR600	TM40	KIT-1	TM40-XR600	Seite 15 - 20
FMX650	TM40	KIT-2	TM40-FMX650	Seite 15 - 20
XR650	TM40	KIT-1	TM40-XR650	Seite 15 - 20
XR650	TM40	KIT-4	TM40-XR650/Kit-4	Seite 15 - 20
XR650	TM42	KIT-1	TM42-XR650	Seite 15 - 20
XR650	TM42	KIT-4	TM42-XR650/Kit-4	Seite 15 - 20
XR650	TM45	KIT-1	TM45-XR650	Seite 15 - 20
XR650	TM45	KIT-4	TM45-XR650/Kit-4	Seite 15 - 20
CB750 SOHC	TMR32	KIT-1	TMR32-D7	Seite 3 - 10
CB750 F / CB900 F / CB1100 F	TMR32	KIT-1	TMR32-D5	Seite 3 - 10
CB900 / CB1100	RS34	KIT-1	RS34-D17-K	Seite 11 - 14
CB900 / CB1100	RS36	KIT-1	RS36-D17-K	Seite 11 - 14
X4	TMR36	KIT-3	TMR36-D5	Seite 3 - 10

Erläuterungen zur Beschreibung

- VERGASER: Vergaser mit Grundbedüsung - Anpassungsarbeiten sind notwendig (Über den Umfang der Anpassungsarbeiten geben wir gerne Auskunft)
- KIT-1: Vergaser mit Grundbedüsung, passend für original Ansaug- und Luftfiltergummis und zusätzlichem Düsensortiment.
- KIT-2: wie KIT-1, zusätzlich ist der Vergaser passend für original Gaszüge
- KIT-3: wie KIT-1, zusätzlich mit Gaszügen für originalen Gasgriff
- KIT-4: wie KIT-1, zusätzlich mit Gasgriff und Zügen
- KIT-5: Düsenkit für Serienvergaser
- KIT-6: Vergaser, Manifold, Ansaugstutzen, Luftfilter, Luftfilterdeckel und Anbauteile

Die Produktpalette wird ständig erweitert - Info unter www.mikuni-topham.de

VERGASER-VERWENDUNGSLISTEN

HUSABERG

Modell	Vergaser	Beschreibung	Bestellnummer	Info
HUSABERG 650	TM40	VERGASER	TM40-HUSABERG	Seite 15 - 20
HUSABERG 650	TMR40	VERGASER	TMR40-HUSABERG	Seite 3 - 10
HUSABERG 650	TMR41	VERGASER	TMR41-HUSABERG	Seite 3 - 10

HUSQVARNA

Modell	Vergaser	Beschreibung	Bestellnummer	Info
HUSQVARNA 570/610	TM40	VERGASER	TM40-HUSQVARNA	Seite 15 - 20
HUSQVARNA 570/610	TMR40	VERGASER	TMR40-HUSQVARNA	Seite 3 - 10
HUSQVARNA 570/610	TMR41	VERGASER	TMR41-HUSQVARNA	Seite 3 - 10

KAWASAKI

Modell	Vergaser	Beschreibung	Bestellnummer	Info
KFX400	TM36	KIT-2	TM36-KFX400	Seite 15 - 20
KFX400	TM40	KIT-2	TM40-KFX400	Seite 15 - 20
KFX400	TMR40	KIT-2	TMR40-KFX400	Seite 3 - 10
KLR650	TM40	KIT-1	TM40-KLR650	Seite 15 - 20
KLX650	TM40	KIT-1	TM40-KLX650	Seite 15 - 20
Z750 Twin	TM34	VERGASER	TM34-B120	Seite 11 - 14
GPZ900R GPZ1000RX	RS36	KIT-1	RS36-D8-K	Seite 11 - 14
GPZ900R GPZ1000RX	RS38	KIT-1	RS38-D35-K	Seite 11 - 14
GPZ900R GPZ1000RX	TMR36	KIT-1	TMR36-D4	Seite 3 - 10
Z900/Z1000 GPZ1100	RS34	KIT-1	RS34-D21-K	Seite 11 - 14
Z900/Z1000 GPZ1100	RS36	KIT-1	RS36-D3-K	Seite 11 - 14
Z900/Z1000 GPZ1100	RS38	KIT-1	RS38-D19-K	Seite 11 - 14
Z900/Z1000 GPZ1100	TMR32	KIT-1	TMR32-D9	Seite 3 - 10
Z900/Z1000 GPZ1100	TMR36	KIT-1	TMR36-D9	Seite 3 - 10
ZEPHYR 1100 ZRX1100/1200	RS36	KIT-1	RS36-D8-K	Seite 11 - 14
ZEPHYR 1100 ZRX1100/1200	RS38	KIT-1	RS36-D8-K	Seite 11 - 14
ZEPHYR 1100 ZRX1100/1200	TMR36	KIT-1	TMR36-D4	Seite 3 - 10
ZRX1100/1200	TMR36	KIT-1	TMR36-D4	Seite 3 - 10
ZRX1100/1200	TMR38	KIT-1	TMR38-D2	Seite 3 - 10
ZRX1100/1200	TMR40	KIT-1	TMR40-D16	Seite 3 - 10

Erläuterungen zur Beschreibung

- VERGASER: Vergaser mit Grundbedüsung - Anpassungsarbeiten sind notwendig (Über den Umfang der Anpassungsarbeiten geben wir gerne Auskunft)
- KIT-1: Vergaser mit Grundbedüsung, passend für original Ansaug- und Luftfiltergummis und zusätzlichem Düsensortiment.
- KIT-2: wie KIT-1, zusätzlich ist der Vergaser passend für original Gaszüge
- KIT-3: wie KIT-1, zusätzlich mit Gaszügen für originalen Gasgriff
- KIT-4: wie KIT-1, zusätzlich mit Gasgriff und Zügen
- KIT-5: Düsenkit für Serienvergaser
- KIT-6: Vergaser, Manifold, Ansaugstutzen, Luftfilter, Luftfilterdeckel und Anbauteile

Die Produktpalette wird ständig erweitert - Info unter www.mikuni-topham.de

VERGASER-VERWENDUNGSLISTEN

KTM

Modell	Vergaser	Beschreibung	Bestellnummer	Info
KTM400	TM36	KIT-1	TM36-KTM400	Seite 15 - 20
KTM400	TM36	KIT-4	TM36-KTM400/Kit-4	Seite 15 - 20
600	TM40	KIT-1	TM40-KTM600	Seite 15 - 20
600	TM40	KIT-4	TM40-KTM600/Kit-4	Seite 15 - 20
620	TM40	KIT-1	TM40-KTM620	Seite 15 - 20
620	TM40	KIT-4	TM40-KTM620/Kit-4	Seite 15 - 20
620	TM42	KIT-1	TM42-KTM620	Seite 15 - 20
620	TMR40	KIT-1	TMR40-KTM620	Seite 3 - 10
620	TMR40	KIT-4	TMR40-KTM620/Kit-4	Seite 3 - 10
620	TMR41	KIT-1	TMR41-KTM620	Seite 3 - 10
620	TMR41	KIT-4	TMR41-KTM620/Kit-4	Seite 3 - 10
640/DUKE 640	TM40	KIT-2	TM40-KTM640	Seite 15 - 20
640/DUKE 640	TM42	KIT-2	TM42-KTM640	Seite 15 - 20
640/DUKE 640	TMR40	KIT-2	TMR40-KTM640	Seite 3 - 10
640/DUKE 640	TMR41	KIT-2	TMR41-KTM640	Seite 3 - 10

LAVERDA

Modell	Vergaser	Beschreibung	Bestellnummer	Info
LAVERDA 3-Zyl.	RS36	KIT-1	RS36-C100/120-K	Seite 11 - 14

MOTO GUZZI

Modell	Vergaser	Beschreibung	Bestellnummer	Info
MOTO GUZZI	TM36	VERGASER	TM36-MG	Seite 15 - 20
MOTO GUZZI	TM40	VERGASER	TM40-MG	Seite 15 - 20
MOTO GUZZI	TMR36	VERGASER	TMR36-MG	Seite 3 - 10
MOTO GUZZI	TMR40	VERGASER	TMR40-MG	Seite 3 - 10
MOTO GUZZI	TM42	VERGASER	TM42-MG	Seite 15 - 20

MUZ

Modell	Vergaser	Beschreibung	Bestellnummer	Info
660	TM34/38	VERGASER	TM34/38-B70	Seite 11 - 14
660	TM36/40	VERGASER	TM36/40-B70	Seite 11 - 14

NORTON

Modell	Vergaser	Beschreibung	Bestellnummer	Info
ATLAS 750	VM34	KIT-6	VM34S-A-750	Seite 43 - 44
COMMANDO 750	VM34	KIT-6	VM34S-C-750	Seite 43 - 44
COMMANDO 850	VM36	KIT-6	VM36S-C-850	Seite 43 - 44

Erläuterungen zur Beschreibung

- VERGASER: Vergaser mit Grundbedüsung - Anpassungsarbeiten sind notwendig (Über den Umfang der Anpassungsarbeiten geben wir gerne Auskunft)
- KIT-1: Vergaser mit Grundbedüsung, passend für original Ansaug- und Luftfiltergummis und zusätzlichem Düsensortiment.
- KIT-2: wie KIT-1, zusätzlich ist der Vergaser passend für original Gaszüge
- KIT-3: wie KIT-1, zusätzlich mit Gaszügen für originalen Gasgriff
- KIT-4: wie KIT-1, zusätzlich mit Gasgriff und Zügen
- KIT-5: Düsenkit für Serienvergaser
- KIT-6: Vergaser, Manifold, Ansaugstutzen, Luftfilter, Luftfilterdeckel und Anbauteile

Die Produktpalette wird ständig erweitert - Info unter www.mikuni-topham.de

VERGASER-VERWENDUNGSLISTEN

SUZUKI

Modell	Vergaser	Beschreibung	Bestellnummer	Info
DR350	TM33	KIT-1	TM33-DR350	Seite 15 - 20
DR350	TM36	KIT-1	TM36-DR350	Seite 15 - 20
DRZ400	TM40	KIT-2	TM40-DRZ400	Seite 15 - 20
LTZ400	TM36	KIT-2	TM36-LTZ400	Seite 15 - 20
LTZ400	TM40	KIT-2	TM40-LTZ400	Seite 15 - 20
LTZ400	TMR40	KIT-2	TMR40-LTZ400	Seite 3 - 10
DR650	TM40	KIT-1	TM40-DR650	Seite 15 - 20
DR650	TM42	KIT-1	TM42-DR650	Seite 15 - 20
DR750/800	TM36	VERGASER	TM36-B76	Seite 15 - 20
GS750 / GS1000	TMR32	KIT-1	TMR32-D9	Seite 3 - 10
GSXR750/1100 Luft GSF1200/GSX1100	TMR32	KIT-1	TMR32-D9	Seite 3 - 10
GSXR750T `96 - `97	TDMR40	KIT-3	TDMR40-D22	Seite 3 - 10
GSXR750/1100 Luft GSF1200/GSX1100	RS34	KIT-1	RS34-D21-K	Seite 11 - 14
GSXR750/1100 Luft GSF1200/GSX1100	RS36	KIT-1	RS36-D3-K	Seite 11 - 14
GSXR750/1100 Luft GSF1200/GSX1100	RS38	KIT-1	RS38-D19-K	Seite 11 - 14
GSXR750/1100 Luft GSF1200/GSX1100	RS40	KIT-1	RS40-D1-K	Seite 11 - 14
GSXR750/1100 Luft GSF1200/GSX1100	TMR36	KIT-1	TMR36-D9	Seite 3 - 10
GSXR750/1100 Luft GSF1200/GSX1100	TMR38	KIT-1	TMR38-D2	Seite 3 - 10
GSXR750/1100 Luft GSF1200/GSX1100	TMR40	KIT-1	TMR40-D21	Seite 3 - 10
GSXR1100W	TMR41	KIT-3	TMR41-D11	Seite 3 - 10
GSF1200 bis 2000	Düsenkit für Serienvergaser	KIT-5	TOP-GSF1200-01	Seite 27 - 30
GSF1200 ab 2001	Düsenkit für Serienvergaser	KIT-5	TOP-GSF1200-02	Seite 27 - 30

TRIUMPH

Modell	Vergaser	Beschreibung	Bestellnummer	Info
Alle 3-Zyl. Ab Bj. 1993	RS36	KIT-1	RS36-C88-K	Seite 11 - 14
T120E - 650 - Bonneville	VM30	KIT-6	VM30D-T120E-650	Seite 43 - 44
T120V - 650 - Bonneville	VM30	KIT-6	VM30D-T120V-650	Seite 43 - 44
T140D/E - 750 - Bonneville	VM32	KIT-6	VM32D-T140E-750	Seite 43 - 44
T140V - 750 - Bonneville	VM32	KIT-6	VM32D-T140V-750	Seite 43 - 44
TR6 - 650 - Tiger	VM30	KIT-6	VM30S-TR6-650	Seite 43 - 44
TR7 - 750 - Trophy	VM32	KIT-6	VM32S-TR7-750	Seite 43 - 44
TR7 - 750 - Trophy	VM34	KIT-6	VM34S-TR7-750	Seite 43 - 44

Erläuterungen zur Beschreibung

- VERGASER: Vergaser mit Grundbedüsung - Anpassungsarbeiten sind notwendig (Über den Umfang der Anpassungsarbeiten geben wir gerne Auskunft)
- KIT-1: Vergaser mit Grundbedüsung, passend für original Ansaug- und Luftfiltergummis und zusätzlichem Düsensortiment.
- KIT-2: wie KIT-1, zusätzlich ist der Vergaser passend für original Gaszüge
- KIT-3: wie KIT-1, zusätzlich mit Gaszügen für originalen Gasgriff
- KIT-4: wie KIT-1, zusätzlich mit Gasgriff und Zügen
- KIT-5: Düsenkit für Serienvergaser
- KIT-6: Vergaser, Manifold, Ansaugstutzen, Luftfilter, Luftfilterdeckel und Anbauteile

Die Produktpalette wird ständig erweitert - Info unter www.mikuni-topham.de

VERGASER-VERWENDUNGSLISTEN

YAMAHA

Modell	Vergaser	Beschreibung	Bestellnummer	Info
RD350 YPVS	TM30-6	VERGASER	2x TM30-6	Seite 45 - 46
Warrior 350	TM36	KIT-2	TM36-Warrior	Seite 15 - 20
SR500	TM36	VERGASER	TM36-SR500	Seite 15 - 20
XT500	TM36	VERGASER	TM36-XT500	Seite 15 - 20
XT600	TM34	VERGASER	TM34-B65	Seite 11 - 14
SRX600	TM34	VERGASER	TM34-B65	Seite 11 - 14
XT600/TT600	TM34	VERGASER	TM34-B65	Seite 11 - 14
YZF R6	Düsenkit für Serienvergaser	KIT-5	TOP-YZFR6-07	Seite 27 - 30
XS650	TM34	VERGASER	TM34-B120	Seite 11 - 14
Raptor660	TM34	KIT-2	TM34-B70-Raptor	Seite 11 - 14
SZR660	TM34/38	VERGASER	TM34/38-B70	Seite 11 - 14
XTZ660	TM34/38	VERGASER	TM34/38-B70	Seite 11 - 14
YZF 750	TDMR40	KIT-3	TDMR40-D17	Seite 3 - 10
TDM850	Düsenkit für Serienvergaser	KIT-5	TOP-TDM850-01	Seite 27 - 30
TDM850	TDMR40	KIT-3	TDMR40-B11	Seite 3 - 10
TRX850	TDMR40	KIT-3	TDMR40-B11	Seite 3 - 10
FZR1000	TDMR40	KIT-3	TDMR40-D17	Seite 3 - 10
YZF R1	TDMR41	KIT-3	TDMR41-D1	Seite 3 - 10
BT1100	Düsenkit für Serienvergaser	KIT-5	TOP-BT1100-01/02	Seite 27 - 30
FJ1100/1200	RS36	KIT-2	RS36-D8-K	Seite 11 - 14
FJ1100/1200	RS38	KIT-2	RS38-D35-K	Seite 11 - 14
FJ1100/1200	RS40	KIT-2	RS40-D12-K	Seite 11 - 14
FJ1100/1200	TMR36	KIT-3	TMR36-D9	Seite 3 - 10
FJ1100/1200	TMR38	KIT-3	TMR38-D2	Seite 3 - 10
FJ1100/1200	TMR40	KIT-3	TMR40-D16	Seite 3 - 10
XS1100/XS1100S	RS36	KIT-2	RS36-D8-K	Seite 11 - 14
XS1100/XS1100S	TMR36	KIT-3	TMR36-D9	Seite 3 - 10
V-Max	TDMR40	KIT-3	TDMR40-D30	Seite 3 - 10
XJR1200	Düsenkit für Serienvergaser	KIT-5	TOP-XJR1200-01	Seite 27 - 30
XJR1200/1300	TMR36	KIT-3	TMR36-D9	Seite 3 - 10
XJR1200/1300	TMR38	KIT-3	TMR38-D2	Seite 3 - 10
XJR1200/1300	TMR40	KIT-3	TMR40-D16	Seite 3 - 10
XJR1300 bis 2001	Düsenkit für Serienvergaser	KIT-5	TOP-XJR1300-01	Seite 27 - 30
XJR1300 ab 2002	Düsenkit für Serienvergaser	KIT-5	TOP-XJR1300-02	Seite 27 - 30
XV1600	TM42	VERGASER	TM42-XV1600	Seite 15 - 20

Erläuterungen zur Beschreibung

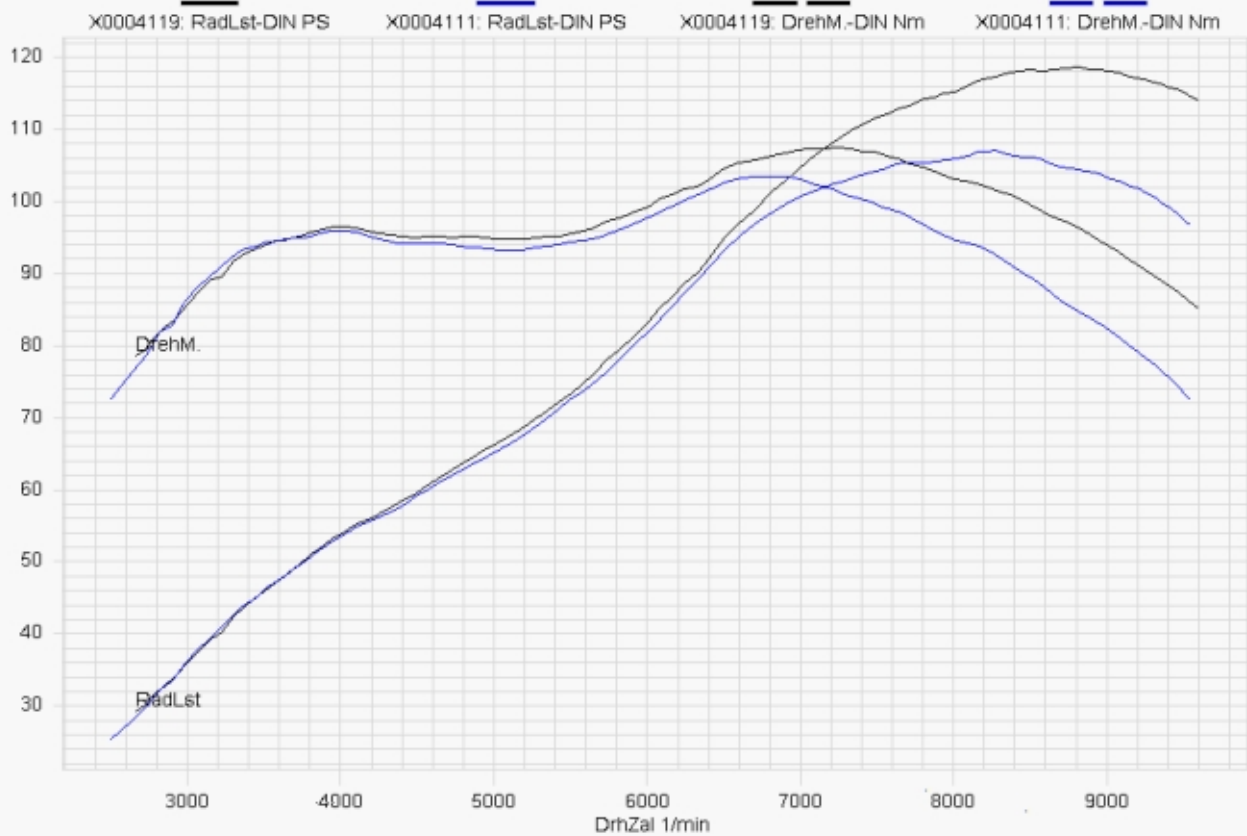
- VERGASER: Vergaser mit Grundbedüsung - Anpassungsarbeiten sind notwendig (Über den Umfang der Anpassungsarbeiten geben wir gerne Auskunft)
- KIT-1: Vergaser mit Grundbedüsung, passend für original Ansaug- und Luftfiltergummis und zusätzlichem Düsenortiment.
- KIT-2: wie KIT-1, zusätzlich ist der Vergaser passend für original Gaszüge
- KIT-3: wie KIT-1, zusätzlich mit Gaszügen für originalen Gasgriff
- KIT-4: wie KIT-1, zusätzlich mit Gasgriff und Zügen
- KIT-5: Düsenkit für Serienvergaser
- KIT-6: Vergaser, Manifold, Ansaugstutzen, Luftfilter, Luftfilterdeckel und Anbauteile

Die Produktpalette wird ständig erweitert - Info unter www.mikuni-topham.de

VERGASER-KITS für SERIENVERGASER



YAMAHA XJR1300 (RP02) KIT



TEST 4111: Standard / TEST 4119 KIT

VERGASER-KITS für SERIENVERGASER

SUZUKI GSF1200 bis 2000



SUZUKI GSF1200 bis 2000 KIT-BESTANDTEILE

1x CNC gefräste Aluminium-Luftfilterplatte
4x original Mikuni Düsennadel
4x original Mikuni Hauptdüse
Einbauanleitung

LEISTUNGSSTEIFERUNG: ca. 6PS

BESTELLNUMMER: TOP-GSF1200-01

SUZUKI GSF1200 ab 2001



SUZUKI GSF1200 ab 2001 KIT-BESTANDTEILE

1x CNC gefräster Aluminium-Lufttrichter
(Bohrschablone und Befestigungsschrauben)
1x RAMAIR Luftfiltereinsatz - auswaschbar
4x original Mikuni Leerlaufdüse
4x original Mikuni Hauptdüse
Einbauanleitung
TÜV-GUTACHTEN

LEISTUNGSSTEIFERUNG: ca. 6PS

BESTELLNUMMER: TOP-GSF1200-02

VERGASER-KITS für SERIENVERGASER



YAMAHA XJR1200

YAMAHA XJR1200 KIT-BESTANDTEILE

1x CNC gefräster Aluminium-Luftfilterdeckel
 1x Zündungsgrundplatte für mehr Frühzündung
 4x original Mikuni Düsennadel
 4x original Mikuni Hauptdüse
 4x original Mikuni Luftdüse
 Einbauanleitung

LEISTUNGSSTIEGERUNG: ca. 8PS
 (In Verbindung mit offenen
 Ansaugstutzen: ca. 10PS)

BESTELLNUMMER: TOP-XJR1200-01



YAMAHA XJR1300 bis 2001 RP02

YAMAHA XJR1300 KIT-BESTANDTEILE

1x CNC gefräster Aluminium-Luftfilterdeckel
 1x Zündungsgrundplatte für mehr Frühzündung
 4x original Mikuni Düsennadel
 4x original Mikuni Hauptdüse
 Einbauanleitung
 TÜV-GUTACHTEN

LEISTUNGSSTIEGERUNG: ca. 10PS
 (In Verbindung mit offenen
 Ansaugstutzen: ca. 12PS)

BESTELLNUMMER: TOP-XJR1300-01



YAMAHA XJR1300 ab 2002 RP06

YAMAHA XJR1300 KIT-BESTANDTEILE

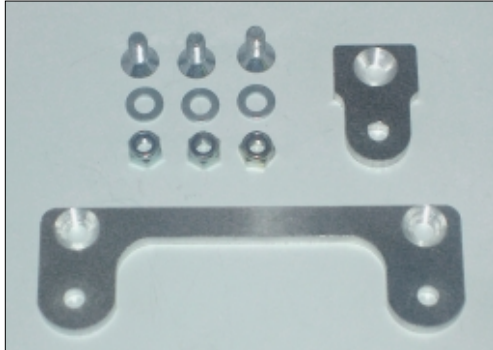
1x CNC gefräster Aluminium-Luftfilterdeckel
 1x Zündungsgrundplatte für mehr Frühzündung
 4x original MIKUNI Gasschieberfeder
 4x original MIKUNI Hauptdüse
 Einbauanleitung

LEISTUNGSSTIEGERUNG: ca. 6PS
 (In Verbindung mit offenen
 Ansaugstutzen: ca. 12PS)

BESTELLNUMMER: TOP-XJR1300-02

Luftfilterhaltesatz für offene Ansaugstutzen
 mitbestellen - siehe Seite: 30

VERGASER-KITS für SERIENVERGASER



LUFTFILTERHALTESATZ YAMAHA XJR1300 ab 2002

Bei Verwendung der offenen Ansaugstutzen der FJ Modelle, reichen die Langlöcher im Rahmen nicht aus um den Luftfilterkasten befestigen zu können.

Mit diesem Haltesatz können Sie den Luftfilterkasten an den originalen Befestigungspunkten wieder befestigen.

BESTELLNUMMER: XJR1300-Haltesatz



YAMAHA BT1100

YAMAHA BT1100 KIT-BESTANDTEILE

1x CNC gefräster Aluminium-Luftfilterdeckel
2x original Mikuni Hauptdüse
Einbauanleitung

LEISTUNGSSTEIGERUNG: ca. 8PS
(Nur in Verbindung mit offenen Schieberdeckeln)

BESTELLNUMMER: TOP-BT1100-01 (bis 2004)

BESTELLNUMMER: TOP-BT1100-02 (ab 2005)



YAMAHA TDM850

YAMAHA TDM850 KIT-BESTANDTEILE

2x original MIKUNI Düsennadel
2x original MIKUNI Nadeldüse
2x original MIKUNI Hauptdüse
Einbauanleitung

Mit diesem Vergaserkit wird der Benzinverbrauch der TDM850 um ca. 1 Liter reduziert.

BESTELLNUMMER: TOP-TDM850-CV



YAMAHA YZF R6 bis 2002

YAMAHA YZF R6 KIT-BESTANDTEILE

4x CNC gefräster Aluminium Ansaugtrichter
4x original Keihin Hauptdüse
Einbauanleitung

Drehfreudigkeit wird erhöht . Der Leistungsabfall nach 13000 1/min wird deutlich geringer.
Leistungsplus bei 14000 1/min ca. 3 - 5PS.

BESTELLNUMMER: TOP-YZFR6-07

HSR VERGASER-KITS für HARLEY-DAVIDSON und BUELL

MIKUNI HSR Vergaser-Kits sind die ideale Ergänzung für Ihre Harley-Davidson oder Ihre Buell. Der speziell für die Anforderungen, die diese Motorräder an Vergaser stellen, entwickelte HSR Vergaser garantiert über den gesamten Drehzahlbereich mehr Leistung und Drehmoment, ein besseres Ansprechverhalten, gutes Startverhalten, stabilen Leerlauf und einen günstigen Kraftstoffverbrauch.

MERKMALE DES HSR42/45/48 VERGASERS

Smoothbore Venturi

Deutlich besserer Luftdurchsatz im Vergleich zu manchen größeren Drosselklappenvergasern

Rollengelagerte Gasschieber - ermöglicht die Verwendung einer schwachen Gasschieberschließfeder
Sehr geringe Bedienkräfte, sehr gute Dosierbarkeit

Vergrößerte Schwimmerkammer und größeres Schwimbernadelventil

Ermöglicht lange Vollgasfahrten, wie auch die Verwendung an leistungsgesteigerten Motoren

Beschleunigerpumpe

Stufenlos einstellbar um ein direktes Ansprechen bei jeder Drehzahl zu garantieren

Einstellbare Luftschraube

Vereinfacht das Einstellen des Leerlaufsystems - kann extern eingestellt werden

Kaltstarteinrichtung

Problemloses Kaltstart- und Warmlaufverhalten

Kompaktes Design

Passt an das originale Manifold und an das originale Luftfiltergehäuse

HSR KITS gibt es in folgenden Ausführungen

HSR42 TÜV-KIT/HSR42 OFFENER-KIT/HSR45 RACE-KIT/HSR48 RACE-KIT

HSR42 TÜV-KIT: Die TÜV- KITS werden ausschließlich mit Serien Manifold, Serien Gaszüge und Luftfilterkasten verwendet

HSR42 OFFENER-KIT 1: Offener-Kit in Verbindung mit standard Steck-Manifold

HSR42 OFFENER-KIT 2: Offener-Kit incl. Mikuni Manifold und Ansaugflansch

HSR45 RACE-KIT: Race-Kit incl. Mikuni Manifold und Ansaugflansch

HSR48 RACE-KIT: Vergaser incl. Ansaugflansch



HSR VERGASER-KITS

TÜV-KITS / TWIN CAM - HSR42

Bestellnummer	Fahrzeugtyp	Modelljahr	Bemerkungen
HSR42-32-K	Twin Cam 88	ab 1999	Vergaser, Adapter für originalen Luftfilterkasten TÜV-Gutachten

TÜV-KITS / 1340 EVO - HSR42

HSR42-30-K	1340 FXST / FXD / FXR	1992 - 1994	Vergaser, Adapter für originalen Luftfilterkasten TÜV-Gutachten
HSR42-31-K	1340 FXST / FXD	ab 1995	Vergaser, Adapter für originalen Luftfilterkasten TÜV-Gutachten
HSR42-33-K	1340 FXST / FXD / FXR	EURO 2 Bis 2007	Vergaser, Adapter für originalen Luftfilterkasten TÜV-Gutachten
HSR42-51-K	1340 FLT	ab 1995	Vergaser, Adapter für originalen Luftfilterkasten TÜV-Gutachten

TÜV-KITS / SPORTSTER / BUELL - HSR42

HSR42-20-K	alle BUELL	1996 - 1999	Vergaser, Adapter für original Luftfilterkasten TÜV-Gutachten
HSR42-40-K	alle 1200 Sportster	1992 - 2003	Vergaser, Adapter für original Luftfilterkasten TÜV-Gutachten

OFFENE-KITS mit MIKUNI MANIFOLD / TWIN CAM - HSR42

HSR42-4-K	Twin Cam 88	ab 1999	Vergaser, K&N Luftfilter, Chromdeckel, Manifold Kopfentlüftung, Ansauggummi, Befestigungsmaterial
-----------	-------------	---------	---

OFFENE-KITS für SERIEN MANIFOLD / TWIN CAM - HSR42

HSR42-5-K	Twin Cam 88	ab 1999	Wie HSR42-4-K jedoch für original Steck-Manifold
-----------	-------------	---------	---

OFFENE-KITS mit MIKUNI MANIFOLD / 1340 EVO - HSR42

HSR42-2-K	alle 1340 EVO	1984 - 1992	Vergaser, K&N Luftfilter, Chromdeckel, Manifold Ansauggummi, Befestigungsmaterial
HSR42-8-K	alle 1340 EVO	ab 1993	Vergaser, K&N Luftfilter, Chromdeckel, Manifold Kopfentlüftung, Ansauggummi, Befestigungsmaterial

OFFENE-KITS für SERIEN MANIFOLD / 1340 EVO - HSR42

HSR42-1-K	alle 1340 EVO	ab 1991	Vergaser, Adapter für originale Luftfiltergrundplatte Chromdeckel mit großer Aussparung
HSR42-9-K	alle 1340 EVO	1991 - 1992	wie HSR42-2-K jedoch für original Steck-Manifold
HSR42-10-K	alle 1340 EVO	ab 1993	wie HSR42-8-K jedoch für original Steck-Manifold

RACE-KITS / TWIN CAM - HSR45

HSR45-4-K	alle TWIN CAM	ab 1999	Vergaser, K&N Luftfilter, Chromdeckel, Manifold Ansauggummi, Befestigungsmaterial
-----------	---------------	---------	---

RACE-KITS / 1340 EVO - HSR45

HSR45-2-K	alle 1340 EVO	1984 - 1992	Vergaser, K&N Luftfilter, Chromdeckel, Manifold Ansauggummi, Befestigungsmaterial
HSR45-8-K	alle 1340 EVO	ab 1993	Vergaser, K&N Luftfilter, Chromdeckel, Manifold Kopfentlüftung, Ansauggummi, Befestigungsmaterial

RACE-KITS / 1340 EVO / TWIN CAM - HSR48

HSR48-2	alle	alle	Vergaser, Ansauggummi, Düsensortiment, Chokeyzug
---------	------	------	--

Vergaser-Zubehör und Abstimmungsteile siehe Seite: 37 - 38

HSR TÜV-KITS
für HARLEY-DAVIDSON und BUELL



HSR42 Vergaserkits mit TÜV Gutachten beinhalten folgende Teile

Geänderter Mikuni TM42 Vergaser, passend bedüst

Luftfilteradapter mit O-Ring

TÜV-Gutachten

HSR42 TÜV KITS sind für folgende Modelle lieferbar

Alle 1340 ab 1991

EURO 2 für EVO 1340 Motoren bis 2007

Alle 1200 Sportster ab 1990

Alle Twin Cam ab 1999

Alle Buell von 1996 - 1999

(siehe Seite 32 für genaue Modellangaben)

HSR42 TÜV-Kits sind nur in Verbindung mit dem original
Luftfilterkasten TÜV-Konform

HSR VERGASER-KITS für TWIN CAM



HSR42-4-K

Kit beinhaltet:
Vergaser
Luftfilter
Luftfilterdeckel
Manifold
Ansauggummi
Befestigungssatz
Chokezug
Kopfentlüftungssatz
Einbauanleitung

HSR42-5-K

Kit beinhaltet:
Vergaser
Luftfilter
Luftfilterdeckel
Befestigungssatz
Chokezug
Kopfentlüftungssatz
Einbauanleitung



HSR45-4-K

Kit beinhaltet:
Vergaser
Luftfilter
Manifold
Ansauggummi
Luftfilterdeckel
Befestigungssatz
Chokezug
Kopfentlüftungssatz
Einbauanleitung

HSR48-2

Kit beinhaltet:
Vergaser
Ansauggummi
Chokezug
Düsenortiment
Einbauanleitung



HSR VERGASER-KITS für 1340 EVO



HSR42-1-K
 Kit beinhaltet:
 Vergaser
 Luftfilteradapter
 O-Ring
 Luftfilterdeckel
 mit großer Aussparung
 Einbauanleitung

HSR42-2-K
 Kit beinhaltet:
 Vergaser
 Luftfilter
 Luftfilterdeckel
 Manifold
 Ansauggummi
 Befestigungssatz
 Chokeyzug
 Einbauanleitung



HSR42-8-K
 Kit beinhaltet:
 Vergaser
 Luftfilter
 Luftfilterdeckel
 Manifold
 Ansauggummi
 Befestigungssatz
 Chokeyzug
 Kopfentlüftungssatz
 Einbauanleitung



HSR42-9-K
 Kit beinhaltet:
 Vergaser
 Luftfilter
 Luftfilterdeckel
 Befestigungssatz
 Chokeyzug
 Einbauanleitung



HSR VERGASER-KITS für 1340 EVO



HSR42-10-K

Kit beinhaltet:
 Vergaser
 Luftfilter
 Luftfilterdeckel
 Befestigungssatz
 Chokeyzug
 Kopfentlüftungssatz
 Einbauanleitung

HSR45-2-K

Kit beinhaltet:
 Vergaser
 Luftfilter
 Luftfilterdeckel
 Manifold
 Ansauggummi
 Befestigungssatz
 Chokeyzug
 Einbauanleitung



HSR45-8-K

Kit beinhaltet:
 Vergaser
 Luftfilter
 Luftfilterdeckel
 Manifold
 Ansauggummi
 Befestigungssatz
 Chokeyzug
 Kopfentlüftungssatz
 Einbauanleitung



HSR48-2

Kit beinhaltet:
 Vergaser
 Ansauggummi
 Chokeyzug
 Düsensortiment
 Einbauanleitung



ZUBEHÖR UND ABSTIMMUNGSTEILE für HSR VERGASER und VERGASER-KITS

ZUBEHÖR für HSR VERGASER-KITS

Bezeichnung	Bestellnummer
Ansauggummi für TM42, ovale Durchgangsbohrung - für Manifold HS42/061	HS42/062-42
Ansauggummi für TM42, runde Durchgangsbohrung	HS42/018-42
Ansauggummi für TM45, ovale Durchgangsbohrung - für Manifold HS42/061	HS42/062-45
Ansauggummi für TM45, runde Durchgangsbohrung	HS42/018-45
Ansauggummi für TM48, ovale Durchgangsbohrung	HS42/062-48
Chokeblech - vom Race-Kit	RS36/23
Chokezug für TM42 / TM45 / TM48	990-662-002
Chrom Schieberdeckel für TM42 / TM45 ohne MIKUNI Logo	KHS-028
Chrom Schieberdeckel für TM42 / TM45 mit MIKUNI Logo	KHS-029
Chrom Schieberdeckel für TM48 mit MIKUNI Logo	KHS-032
Chrom Luftfilteradapter Kit (Adapter & O-Ring)	HS42/001-CHR-K
Chromluftfilterdeckel - vom Race-Kit	HS42/021-250
Flachschiebervergaser 42mm Durchlass - rollengelagert	TM42-6
Flachschiebervergaser 42mm Durchlass - rollengelagert - poliert	TM42-6P
Flachschiebervergaser 45mm Durchlass - rollengelagert	TM45-2
Flachschiebervergaser 45mm Durchlass - rollengelagert - poliert	TM45-2P
Flachschiebervergaser 48mm Durchlass - rollengelagert	TM48-2
Gaszüge für TM42 Vergaser (alte Ausführung, ohne Rolle)	auf Anfrage !
Hauptdüsenschlüssel	TMP-824
K&N Luftfilter - vom Race-Kit	HS42/012
Kopfentlüftungssatz EVO / SPORTSTER - Banjo Verschraubung	KHS-020
Kopfentlüftungssatz TWIN CAM - Banjo Verschraubung	KHS-030
Linienkopfschraube Luftfilterdeckel - vom Race-Kit	RS36/54
Luftfilter Verstärkungsblech	RS36/47
Luftfilteradapter für EVO / TWIN CAM	HS42/001
Luftfilterdeckel mit Aussparung vom (HSR42-1-K)	HS42/006
Manifold für EVO 1340 - Ansauggummi HS42/062 verwenden	HS42/061-45
Manifold für TWIN CAM - Ansauggummi HS42/062 verwenden	HS42/061-45TC
O-Ring für Luftfilteradapter	HS42/003
Kunststoffwinkel Kopfentlüftung - vom Race-Kit	RS36/37
Standgasschraube kurz - direkt am Vergaser	990-605-065
Tauschfilter K&N - EVO ab `95	KRS-1396
Tauschfilter K&N - SPORTSTER ab `95	KRS-1396
Tauschfilter K&N - TWIN CAM	KRS-1499
Vergaserdichtsatz TM42 / TM45 / TM48	MEG-018
Z-Halter zur Luftfilterbefestigung (ohne Kopfentlüftung) - vom Race-Kit	HS42/019

ABSTIMMUNGSTEILE für TM42 / TM45 / TM48 VERGASER

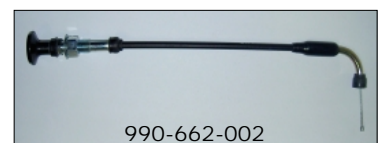
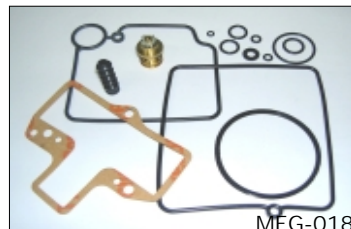
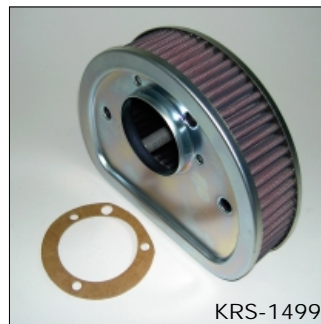
Bezeichnung	Größen	Bestellnummer
Düsennadel TM42	8DDY1-94 (fett) / 8DDY1-95 / 8DDY1-96 / 8DDY1-97 8DDY1-98 (mager)	J8-8DDY01-Größe
Düsennadel TM45	8CFY2-95 (fett) / 8CFY2-96 / 8CFY2-97 8CFY2-98 (mager)	J8-8CFY02-Größe
Düsennadel TM48	8CFY15-95 (fett) / 8CFY15-96 / 8CFY15-97 8CFY15-98 (mager)	J8-8CFY15-Größe
Einspritzrohr	0,50 / 0,60 / 0,70	TM42/11-Größe
Hauptdüse	50 - 190 (2,5er Schritte) / 195 - 215 (5er Schritte)	N100604-Größe
Leerlaufdüse	10 - 60 (2,5er Schritte)	VM28/486-Größe
Nadeldüse - Serie 723	Y-4 (mager) / Y-6 / Y-8 (fett)	784-430000-Größe
Schwimmernadelventil	2,3 / 4,2 / 4,5	786-27001-Größe

Original Abstimmungsteile von MIKUNI tragen folgende Kennzeichnung



Vergaser-Ersatzteile siehe Explosionszeichnung auf Seite: 75 - 76

ZUBEHÖR für HSR VERGASER-KITS



HS VERGASER-KITS für HARLEY-DAVIDSON

HS TÜV-KITS und RACE-KITS für HARLEY-DAVIDSON

Die bewährten Mikuni HS Vergaser-Kits sind für einige Modelle mit TÜV-Gutachten erhältlich. Alle HS Vergaser-Kits beinhalten einen K&N Filter sowie einen Chromluftfilterdeckel. Der Serien Luftfilterkasten wird nicht mehr benötigt. Die TÜV-Kits beinhalten zusätzlich einen Geräuschdämpfer und entsprechende Bedüsung.

TÜV-KITS / 1340 EVO - HS40

Bestellnummer	Fahrzeugtyp	Modelljahr	Bemerkungen
HS40-10-K	1340 FXST,FXD,FXR	1984 - 1992	Vergaser, K&N Filter, Chromdeckel, Gaszüge Befestigungsmaterial, TÜV-Gutachten
HS40-11-K	1340 FXST,FXD,FXR	1993 - 1995	Vergaser, K&N Filter, Chromdeckel, Gaszüge KopfentlüftungsKit, Befestigungsmaterial TÜV-Gutachten

TÜV-KITS / SPORTSTER 1200 - HS40

HS40-15-K	alle 1200 Sportster	1991 - 1995	Vergaser, K&N Filter, Chromdeckel, Gaszüge KopfentlüftungsKit, Befestigungsmaterial TÜV-Gutachten
HS40-16-K	alle 1200 Sportster	ab 1996	Vergaser, K&N Filter, Chromdeckel, Gaszüge KopfentlüftungsKit, Befestigungsmaterial TÜV-Gutachten

TÜV-KITS / SPORTSTER 883 - HS36

HS36-5-K	alle 883 Sportster	1986 - 1988	Vergaser, K&N Filter, Chromdeckel, Gaszüge Befestigungsmaterial, TÜV-Gutachten
----------	-----------------------	-------------	---

OFFENE-KITS / 1340 EVO - HS40

HS40-1-K	1340 FXST,FXD,FXR	1984 - 1992	Vergaser, K&N Filter, Chromdeckel, Gaszüge Befestigungsmaterial
HS40-2-K	1340 FXST,FXD,FXR	1993 - 1995	Vergaser, K&N Filter, Chromdeckel, Gaszüge KopfentlüftungsKit, Befestigungsmaterial
HS40-12-K	1340 FXST,FXD	ab 1996	Vergaser, K&N Filter, Chromdeckel, Gaszüge KopfentlüftungsKit, Befestigungsmaterial

OFFENE-KITS / SPORTSTER 1200 - HS40

HS40-14-K	alle 1200 Sportster	1984 - 1990	Vergaser, K&N Filter, Chromdeckel, Gaszüge Befestigungsmaterial
HS40-17-K	alle 1200 Sportster	1991 - 1995	Vergaser, K&N Filter, Chromdeckel, Gaszüge KopfentlüftungsKit, Befestigungsmaterial
HS40-18-K	alle 1200 Sportster	ab 1996	Vergaser, K&N Filter, Chromdeckel, Gaszüge KopfentlüftungsKit, Befestigungsmaterial

OFFENE-KITS / SHOVEL - HS40

HS40-7-K	alle SHOVEL	1970 - 1984	Vergaser, K&N Luftfilter, Chromdeckel Gasgriff, Züge, Ansauggummi, Befestigungsmaterial
----------	-------------	-------------	--

OFFENE-KITS / SPORTSTER 883 - HS36

HS36-6-K	alle 883 Sportster	1989 - 1990	Vergaser, K&N Filter, Chromdeckel, Gaszüge Befestigungsmaterial
HS36-7-K	alle 883 Sportster	1991 - 1995	Vergaser, K&N Filter, Chromdeckel, Gaszüge KopfentlüftungsKit, Befestigungsmaterial
HS36-8-K	alle 883 Sportster	Ab 1996	Vergaser, K&N Filter, Chromdeckel, Gaszüge KopfentlüftungsKit, Befestigungsmaterial

Vergaser-Zubehör und Abstimmungsteile siehe Seite: 41 - 42

HS VERGASER-KITS für HARLEY-DAVIDSON



HS-OFFENER KIT

Kit beinhaltet:
 Vergaser
 Luftfilter
 Luftfilterdeckel
 Gaszüge
 Befestigungssatz
 Chokezug
 Einbauanleitung
 Kopfentlüftung
 (abhängig vom Baujahr)

HS-TÜV KIT

Kit beinhaltet:
 Vergaser
 Luftfilter
 Geräuschdämpfer
 Luftfilterdeckel
 Gaszüge
 Befestigungssatz
 Chokezug
 Einbauanleitung
 Kopfentlüftung
 (abhängig vom Baujahr)



HS40-SHOVEL-KIT

Kit beinhaltet:
 Vergaser
 Luftfilter
 Luftfilterdeckel
 Ansauggummi
 Gasgriff und Gaszüge
 Befestigungssatz
 Chokezug
 Einbauanleitung

ZUBEHÖR UND ABSTIMMUNGSTEILE für HS VERGASER und KITS

ZUBEHÖR für HS VERGASER-KITS

Bezeichnung	Bestellnummer
Adapter TM36-31 (wird auf Vergaser aufgeschraubt für Steckmanifold)	MEG-030
Adapter TM40-6 (wird auf Vergaser aufgeschraubt für Steckmanifold)	MK-414
Ansauggummi für TM40-6 Vergaser - Lochabstand: 70 - 75mm	KHS-004
Chokeknopf - direkt am Vergaser	TM40/07
Chokeblech	RS36/23
Chokezug TM36-31 / TM40-6	990-662-001
Chromluftfilterdeckel	RS36/24-200 CHR
Drop-down Manifold 1340 EVO (Vergaser Einbauhöhe wird verringert - Tank)	KHS-009
Flachschiebervergaser 36mm Durchlass	TM36-31
Flachschiebervergaser 40mm Durchlass	TM40-6
Gasgriff Chrom für Öffner- und Schließerzug (ohne Züge)	RS36/59
Gaszug - Öffner 10cm kürzer (am Gasgriff gesteckt - ab`96)	RS36/34-4-A-96
Gaszug - Öffner 10cm kürzer (am Gasgriff geschraubt - bis`95)	RS36/34-4-A
Gaszug - Öffner 15cm länger (am Gasgriff gesteckt - ab`96)	RS36/34-6-A-96
Gaszug - Öffner 15cm länger (am Gasgriff geschraubt - bis`95)	RS36/34-6-A
Gaszug - Öffner Standardlänge (am Gasgriff gesteckt - ab`96)	RS36/34-A-96
Gaszug - Öffner Standardlänge (am Gasgriff geschraubt - bis`95)	RS36/34-A
Gaszug - Schließer 10cm kürzer (am Gasgriff gesteckt - ab`96)	RS36/35-4-A-96
Gaszug - Schließer 10cm kürzer (am Gasgriff geschraubt - bis`95)	RS36/35-4-A
Gaszug - Schließer 15cm länger (am Gasgriff gesteckt - ab`96)	RS36/35-6-A-96
Gaszug - Schließer 15cm länger (am Gasgriff geschraubt - bis`95)	RS36/35-6-A
Gaszug - Schließer Standardlänge (am Gasgriff gesteckt - ab`96)	RS36/35-A-96
Gaszug - Schließer Standardlänge (am Gasgriff geschraubt - bis`95)	RS36/35-A
Halter zur Luftfilterbefestigung am Zylinderkopf	HS42/019
Hauptdüsen Schlüssel	TMP-824
K&N Luftfilter	RS36/25-200
Kopfentlüftungssatz	KHS-020
Linsenkopfschraube Luftfilterdeckel	RS36/54
Luftfilter Verstärkungsblech	RS36/47
Kunststoffwinkel Kopfentlüftung	RS36/37
Vergaserdichtsatz TM36-31 / TM40-6	KHS-001

ABSTIMMUNGSTEILE TM36-31 / TM40-6 VERGASER

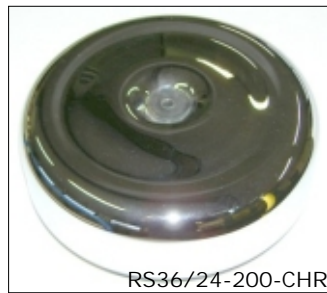
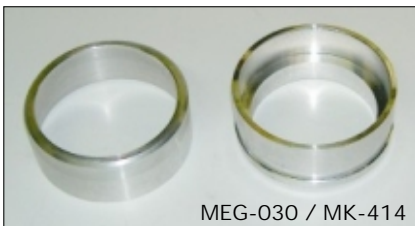
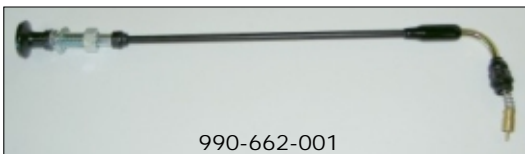
Bezeichnung	Größen	Bestellnummer
Düsenadel	auf Anfrage	J8-Größe
Einspritzrohr	0,35 / 0,40 / 0,45 / 0,50 / 0,55 / 0,60 / 0,65 / 0,70	TM36/43-Größe
Hauptdüse	50 - 190 (2,5er Schritte) / 195 - 215 (5er Schritte)	N100604-Größe
Leerlaufdüse	10 - 60 (2,5er Schritte)	VM28/486-Größe
Leerlaufdüse	0,5 bis 2,0 (0,1er Schritte)	BS30/97-Größe
Nadeldüse - Serie 568	P-0 bis P-8 (TM36-31) - (Schritte 0,01mm) Y-0 bis Z-2 (TM40-6) - (Schritte 0,01mm)	784-13002-Größe
Schwimmernadelventil	2,0 / 3,3 / 3,8	786-36011-Größe

Original Abstimmungsteile von MIKUNI tragen folgende Kennzeichnung



Vergaser-Ersatzteile siehe Explosionszeichnung auf Seite: 74

ZUBEHÖR für HS VERGASER-KITS



VM VERGASER KITS für NORTON und TRIUMPH - CLASSICS

Die Verwendung eines MIKUNI VM Vergaser-Kits an Ihrer Triumph oder Norton ist eine sinnvolle technische Ergänzung. Die Verbesserung der Alltagstauglichkeit und der Fahreigenschaften insgesamt stehen bei dieser Betrachtung im Vordergrund. Die VM Vergaser-Kits garantieren im Vergleich zum Serienvergaser ein deutlich besseres Start- und Leerlaufverhalten, einen kräftigeren gleichmäßigen Durchzug, bessere Fahreigenschaften bei konstanter Geschwindigkeit sowie einen günstigen Kraftstoffverbrauch. Alle VM Vergaser-Kits werden einbaufertig geliefert, keine weiteren Teile sind erforderlich.

TRIUMPH

Modell	Baujahr	Bestellnummer	Vergaser	Luftfilter
T120V - 650 - Bonneville	1964 - 1968	VM30D-T120V-650	2x VM 30	2x Pancake Filter
T120E - 650 - Bonneville	1969 - 1972	VM30D-T120E-650	2x VM 30	2x Pancake Filter
T140V - 750 - Bonneville	1972 - 1979	VM32D-T140V-750	2x VM 32	2x Schaumstoff Filter
T140D/E - 750 - Bonneville	1980 - 1982	VM32D-T140E-750	2x VM 32	Original Filter Kasten
TR6 - 650 - Tiger	bis 1981	VM30S-TR6-650	1x VM 30	1x Pancake Filter
TR7 - 750 - Trophy	bis 1981	VM32S-TR7-750	1x VM 32	1x Pancake Filter
TR7 - 750 - Trophy	bis 1981	VM34S-TR7-750	1x VM 34	1x Pancake Filter

NORTON

Modell	Baujahr	Bestellnummer	Vergaser	Luftfilter
Atlas - 750	alle	VM34S-A-750	1x VM 34	1x K&N Filter
Commando - 750	alle	VM34S-C-750	1x VM 34	1x K&N Filter
Commando - 850	alle	VM36S-C-850	1x VM 36	1x K&N Filter

Vergaser-Zubehör: siehe Seite: 53 - 54

Vergaser-Ersatzteile: siehe Explosionszeichnung auf Seite: 83 - 88

VM VERGASER KITS für NORTON - CLASSICS



NORTON

ATLAS

Kit beinhaltet:
 VM34 Vergaser
 Manifold
 Ansauggummi
 K&N Luftfilter
 Gaszug
 Schrauben / Dichtungen
 Ersatzdüsen
 Kraftstoff T-Stück
 Schellen

NORTON

COMMANDO 750/850

Kit beinhaltet:
 VM34/36 Vergaser
 Manifold
 Ansauggummi
 K&N Luftfilter
 Gaszug
 Schrauben / Dichtungen
 Ersatzdüsen
 Kraftstoff T-Stück
 Schellen



VM VERGASER KITS für TRIUMPH - CLASSICS



TRIUMPH T120E / T120V

Kit beinhaltet:
2x VM30 Vergaser
2x Gewinde Manifold
2x Ansauggummi
2x Luftfilter
2x Gaszug
Ersatzdüsen
Schellen

TRIUMPH T140D / T140E

Kit beinhaltet:
2x VM32 Vergaser
2x Gewinde Manifold
2x Ansauggummi
2x Gaszug
Ersatzdüsen
Schellen



TRIUMPH T140V



TRIUMPH T140V

Kit beinhaltet:
2x VM32 Vergaser
2x Flansch Manifold
2x Ansauggummi
2x Luftfilter
2x Gaszug
Schrauben
Ersatzdüsen
Schellen

TRIUMPH TR6 / TR7

Kit beinhaltet:
VM30/32/34 Vergaser
Manifold
Ansauggummi
Luftfilter
Gaszug
Schrauben
Ersatzdüsen
Kraftstoff T-Stück
Schellen



TMX FLACHSCHIEBERVERGASER

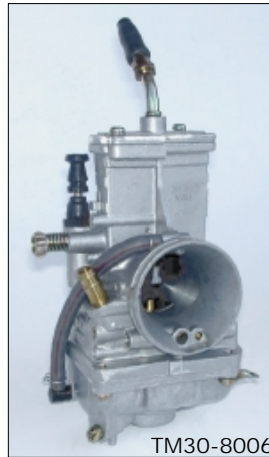
Bei den heutigen hochdrehenden Zweitaktmotoren gewinnt das Ansprechverhalten im unteren und mittleren Drehzahlbereich immer mehr an Bedeutung. Während der Entwicklung dieser TMX Vergaserbaureihe wurde ein besonderes Augenmerk auf diese Bereiche gelegt.

Entstanden ist ein Vergaser der den Anforderungen der heutigen Rennfahrer, selbst auf Grand Prix Ebene, in allen Belangen gerecht wird. Gekapselte Düsensysteme sorgen in allen Bereichen für konstante Gemischzusammensetzung, selbst wo extreme Flieh- und Beschleunigungskräfte auftreten.

Diese Vergaser-Reihe eignet sich besonders für die Bereiche Kartsport, Straßenrennsport und Moto-Cross.



TM27-8006



TM30-8006



TM32-61



TM35-1



TM38-18



TM38-27



TM38-131



TM38-157



TMX38-1



TMX38-2



TMX38-5

TMX FLACHSCHIEBERVERGASER

TMX FLACHSCHIEBERVERGASER / ABMESSUNGEN und DETAILS

Bestellnr. Vergaser	Vergaser-durchlass	Anschluss-weite vorne	Anschluss-weite hinten	Gesamtlänge	Choke-betätigung	Power-Jet
TM27-8006	27mm	36mm	50mm	88mm	links	mechanisch
TM30-8006	30mm	36mm	50mm	88mm	links	mechanisch
TM32-61	32mm	40mm	62mm	76mm	links	ohne
TM35-1	35mm	40mm	62mm	76mm	links	ohne
TM38-18	38mm	47mm	62mm	79mm	links	ohne
TM38-27	38mm	44mm	62mm	79mm	links	ohne
TM38-131	38mm	44mm	ohne	67,5mm	links	elektrisch
TM38-157	38mm	44mm	62mm	76mm	links	mechanisch
TMX38-1	38mm	44mm	62mm	85mm	links	ohne
TMX38-2	38mm	46mm	62mm	75mm	links	elektrisch
TMX38-5	38mm	46mm	ohne	70mm	links	elektrisch

BASISABSTIMMUNG

Vergaser	Hauptdüse	Leerlaufdüse	Düsennadel	Nadeldüse	Gasschieber	PJ-Düse	Nadelventil
TM27-8006	150	30	6E20	N-9 / Serie 622	4,0	85	2,5
TM30-8006	195	40	5EL68	N-9 / Serie 622	4,0	80	2,5
TM32-61	220	25	6DL1-61	fest	3,5	ohne	3,5
TM35-1	350	20	6EN11-53	fest	6,0	ohne	3,5
TM38-18	370	20	6EJ12-55	fest	3,5	ohne	3,5
TM38-27	370	20	6EJ12-55	fest	3,5	ohne	3,5
TM38-131	580	20	6EI27-60	R-9 / Serie 633	3,5	80	3,5
TM38-157	410	20	6EJ12-56	R-6 / Serie 633	3,5	50	3,5
TMX38-1	350	30	6DJ8-60	R-5 / Serie 633	4,0	ohne	3,8
TMX38-2	310	20	6BEG18-68	fest	5,0	50	3,8
TMX38-5	640	30	6BEG2-60	S-3 / Serie 633	5,0	80	1,5

ABSTIMMUNGSTEILE

Bezeichnung	Größen	Bestellnummer	Verwendung
Düsennadel	auf Anfrage	-	alle TMX Vergaser
Gasschieber	siehe Seite: 64	-	alle TMX Vergaser
Hauptdüse	50 - 200 (5er Schritte) 210 - 500 (10er Schritte) 520 - 720 (20er Schritte)	4/042-Größe	alle TMX Vergaser
Leerlaufdüse	10 - 40 (2,5er Schritte) 45 - 70 (5er Schritte)	N224103-Größe	TMX38-1 / TMX38-2 TMX38-5
Leerlaufdüse	10 - 60 (2,5er Schritte) 65 - 90 (5er Schritte)	VM22/210-Größe	TM27-8006 / TM30-8006 TM32-61 / TM35-1 TM38-18 / TM38-27 TM38-131 / TM38-157
Nadeldüse - Serie 622	N-4 bis O-6 (Schritte 0,01mm)	784-232401-Größe	TM27-8006 / TM30-8006
Nadeldüse - Serie 633	Q-0 bis T-0 (Schritte 0,01mm)	784-13005-Größe	TM38-157 / TM38-131 TMX38-1 / TMX38-5
Power Jet Düse	30 - 150 (2,5er Schritte)	N100606-Größe	TM27-8006 / TM30-8006
Power Jet Düse	30 - 190 (2,5er Schritte)	N102221-Größe	TM38-157 / TM38-131
Power Jet Düse	15 - 100 (5er Schritte)	VM17/1002-Größe	TMX38-2 / TMX38-5
Schwimmernadelventil	siehe Seite: 63	-	alle TMX Vergaser

Original Abstimmungsteile von MIKUNI tragen folgende Kennzeichnung



BEI BESTELLUNG MIT GEÄNDERTER BASISABSTIMMUNG SIEHE SEITE: 95

Vergaser-Zubehör siehe Seite: 53 - 54

Vergaser-Ersatzteile siehe Explosionszeichnung auf Seite: 77 - 80

TM FLACHSCHIEBERVERGASER

TM-Flachschiebervergaser sind entwickelt worden um den Rundschiebervergaser in bestimmten Anwendungsbereichen abzulösen. Diese Vergaser sind dem Rundschiebervergaser in Sachen Ansprechverhalten überlegen.

Das entscheidende an diesem Vergaser ist die Schieberform. Sie ist strömungsgünstig und im unteren und mittleren Drehzahlbereich dem Rundschiebervergaser klar überlegen. Die kürzere Baulänge, ermöglicht durch den flachen Gasschieber, trägt ebenfalls dazu bei das Ansprechverhalten zu verbessern.

Diese Vergaser können sowohl an Zweitakt- als auch an Viertakt-Motoren verwendet werden.



TM24-9



VM28-418



TM32-1



TM34-2



TM36-2



TM38-85/86

Vergaser-Zubehör siehe Seite: 53 - 54

Vergaser-Ersatzteile siehe Explosionszeichnung auf Seite: 81 - 82

TM FLACHSCHIEBERVERGASER

TM FLACHSCHIEBERVERGASER / ABMESSUNGEN und DETAILS

Bestellnr. Vergaser	Vergaser-durchlass	Anschluss-weite vorne	Anschluss-weite hinten	Gesamtlänge	Choke-betätigung
TM24-9	24mm	31mm	44mm	75mm	rechts
VM28-418	28mm	33mm	44mm	82mm	links
TM32-1	32mm	40mm	58mm	83mm	links
TM34-2	34mm	40mm	58mm	83mm	links
TM36-2	36mm	43mm	62mm	100mm	links
TM38-85	38mm	47mm	62mm	100mm	links
TM38-86	38mm	43mm	62mm	100mm	links

BASISABSTIMMUNG

Vergaser	Hauptdüse	Leerlaufdüse	Düsenadel	Nadeldüse	Gasschieber	Nadelventil
TM24-9	190	15	5N14	Q-0 / Serie 454	3,0	2,5
VM28-418	180	15	5DP39	P-8 / Serie 175	2,5	2,5
TM32-1	250	45	5FP17	Q-2 / Serie 389	4,0	3,3
TM34-2	280	50	5FP17	Q-2 / Serie 389	4,0	3,3
TM36-2	280	50	6FJ40	Q-6 / Serie 389	4,0	3,3
TM38-85	230	22,5	6FJ41	Q-2 / Serie 389	4,0	3,5
TM38-86	230	22,5	6FJ41	Q-2 / Serie 389	4,0	3,5

ABSTIMMUNGSTEILE

Bezeichnung	Größen	Bestellnummer	Verwendung
Düsenadel	auf Anfrage	-	alle TM Vergaser
Gasschieber	siehe Seite: 64	-	alle TM Vergaser
Hauptdüse	50 - 200 (5er Schritte) 210 - 500 (10er Schritte) 520 - 720 (20er Schritte)	4/042-Größe	alle TM Vergaser
Leerlaufdüse	10 - 60 (2,5er Schritte) 65 - 90 (5er Schritte)	VM22/210-Größe	alle TM Vergaser
Nadeldüse - Serie 454	O-0 bis Q-8 (Schritte 0,01mm)	784-21005-Größe	TM24-9
Nadeldüse - Serie 175	O-8 bis Q-2 (Schritte 0,01mm)	VM30/46-Größe	VM28-418
Nadeldüse - Serie 389	O-0 bis R-8 (Schritte 0,01mm)	785-24001-Größe	TM32-1 / TM34-2 TM36-2 TM38-85 / TM38-86
Schwimmernadelventil	siehe Seite: 63	-	alle TM Vergaser

Original Abstimmungsteile von MIKUNI tragen folgende Kennzeichnung



BEI BESTELLUNG MIT GEÄNDERTER BASISABSTIMMUNG SIEHE SEITE: 95

Vergaser-Zubehör siehe Seite: 53 - 54

Vergaser-Ersatzteile siehe Explosionszeichnung auf Seite: 81 - 82

VM RUNDSCHIEBERVERGASER

Seit es Flachschiebervergaser auf dem Markt gibt, finden VM Rundschiebervergaser von Mikuni, obwohl sie eine deutlich kostengünstigere Alternative zur Leistungssteigerung gegenüber dem Serienvergaser bieten, immer weniger Verwendung.

VM Rundschiebervergaser werden heute noch gerne bei Classic Motorrädern oder Kleinvolumigen Zweitaktmotoren eingesetzt.

Die VM Rundschiebervergaser können sowohl für Viertakt- als auch für Zweitakt-Motoren verwendet werden.



VM12-8069



VM13-83



VM14-8340



VM16-353



VM17-8101



VM18-144



VM20-151



VM20-179



VM20-273



VM20-327



VM24-473

Vergaser-Zubehör siehe Seite: 53 - 54

Vergaser-Ersatzteile siehe Explosionszeichnung auf Seite: 83 - 88

VM RUNDSCHIEBERVERGASER



Vergaser-Zubehör siehe Seite: 53 - 54
Vergaser-Ersatzteile siehe Explosionszeichnung auf Seite: 83 - 88

VM RUNDSCHIEBERVERGASER

VM RUNDSCHIEBERVERGASER / ABMESSUNGEN und DETAILS

Bestellnr. Vergaser	Vergaser-durchlass	Anschluss-vorne	Anschluss-weite hinten	Gesamtlänge	Choke-betätigung
VM12-8069	12mm	42mm Lochabstand	28mm	57mm	links
VM13-83	13mm	20mm Innendurchmesser	20mm	69mm	oben
VM14-8340	14mm	42mm Lochabstand	28mm	57mm	links
VM16-353	16mm	42mm Lochabstand	28mm	56mm	links
VM17-8101	17mm	23mm Innendurchmesser	32mm	67mm	links
VM18-144	18mm	23mm Außendurchmesser	32mm	67mm	links
VM20-151	20mm	26mm Innendurchmesser	35mm	67mm	links
VM20-179	20mm	50mm Lochabstand	43mm	66mm	links
VM20-273	20mm	50mm Lochabstand	43mm	66mm	links
VM20-327	20mm	29mm Außendurchmesser	39mm	82mm	rechts
VM24-473	24mm	50mm Lochabstand	43mm	65mm	links
VM24-489	24mm	35mm Außendurchmesser	43mm	79mm	links
VM26-606	26mm	35mm Außendurchmesser	43mm	84mm	links
VM26-665	26mm	35mm Außendurchmesser	43mm	84mm	links
VM26-8637	26mm	35mm Außendurchmesser	44mm	93mm	rechts
VM26-8639	26mm	35mm Außendurchmesser	44mm	93mm	links
VM28-57	28mm	35mm Außendurchmesser	44mm	93mm	links
VM30-83	30mm	40mm Außendurchmesser	58mm	92mm	links
VM32-33	32mm	40mm Außendurchmesser	58mm	102mm	links
VM32-193	32mm	40mm Außendurchmesser	58mm	102mm	links
VM34-168	34mm	40mm Außendurchmesser	58mm	93mm	links
VM34-275	34mm	40mm Außendurchmesser	58mm	93mm	links
VM36-4	36mm	43mm Außendurchmesser	62mm	116mm	links
VM38-9	38mm	43mm Außendurchmesser	62mm	116mm	links
VM40-4	40mm	52mm Außendurchmesser	70mm	116mm	links
VM44-3	44mm	52mm Außendurchmesser	70mm	116mm	links

BASISABSTIMMUNG

Vergaser	Hauptdüse	Leerlaufdüse	Düsenadel	Nadeldüse	Gasschieber	Nadelventil
VM12-8069	57,5	20	3D16	E-0 / Serie 278	2,0	1,2
VM13-83	62,5	40	3J2	E-8 / Serie 295	2,0	fest
VM14-8340	72,5	15	3E2	E-7 / Serie 325	2,0	1,2
VM16-353	140	32,5	3CN2	F-2 / Serie 110	2,0	1,5
VM17-8101	65	30	4D2	O-0 / Serie 145	2,5	1,5
VM18-144	70	30	4F18	O-0 / Serie 145	1,0	1,5
VM20-151	65	30	4DH11	O-6 / Serie 145	2,5	1,5
VM20-179	150	35	4DH7	O-6 / Serie 239	1,5	1,5
VM20-273	180	22,5	4J13	O-6 / Serie 239	2,0	1,5
VM20-327	80	35	3CK1	D-8 / Serie 426	3,0	2,0
VM24-473	145	30	4I4	O-2 / Serie 249	2,0	2,5
VM24-489	210	30	5I14	N-8 / Serie 332	2,0	2,5
VM26-606	190	22,5	5E75	O-2 / Serie 332	1,5	2,5
VM26-665	170	35	4J13	O-0 / Serie 249	1,5	2,5
VM26-8637	150	30	5C23	O-2 / Serie 182	2,0	2,5
VM26-8639	160	40	5C23	O-3 / Serie 182	2,0	2,5
VM28-57	170	40	5DP39	N-8 / Serie 169	2,5	2,5
VM30-83	250	40	6F5	P-5 / Serie 159	2,5	3,3
VM32-33	200	35	6DP17	Q-6 / Serie 159	3,0	3,3
VM32-193	200	35	6DP17	Q-6 / Serie 159	3,0	3,3
VM34-168	260	35	6DH4	Q-2 / Serie 159	2,5	3,3
VM34-275	260	35	6DH4	Q-2 / Serie 159	2,5	3,3
VM36-4	310	35	6FJ6	Q-5 / Serie 159	2,5	3,3
VM38-9	330	30	6DP1	Q-2 / Serie 166	2,5	3,3
VM40-4	310	35	7F7	AA-5 / Serie 224	2,5	3,3
VM44-3	310	35	7F7	AA-5 / Serie 224	2,5	3,3

BEI BESTELLUNG MIT GEÄNDERTER BASISABSTIMMUNG SIEHE SEITE: 95

Vergaser-Ersatzteile siehe Explosionszeichnung auf Seite: 83 - 88

VM RUNDSCHIEBERVERGASER

ABSTIMMUNGSTEILE

Bezeichnung	Größen	Bestellnummer	Verwendung
Düsennadel	auf Anfrage	-	alle VM Vergaser
Gasschieber	siehe Seite: 64	-	alle VM Vergaser
Hauptdüse	50 - 200 (5er Schritte) 210 - 500 (10er Schritte) 520 - 720 (20er Schritte)	4/042-Größe	VM16-353/VM17-8101 VM18-144/VM20-151 VM20-273/VM20-179 VM24-473/VM24-489 VM26-606/VM26-665 VM26-8637/VM26-8639 VM28-57 / VM30-83 VM32-33 / VM32-193 VM34-168 / VM34-275 VM36-4 / VM38-9 VM40-4 / VM44-3
Hauptdüse	30 - 190 (2,5er Schritte)	N102221-Größe	VM13-83
Hauptdüse	50 - 190 (2,5er Schritte)	N100604-Größe	VM12-8069/VM14-8340
Hauptdüse	50 - 150 (2,5er Schritte)	VM11/22-Größe	VM20-327
Leerlaufdüse	10 - 60 (2,5er Schritte) 60 - 95 (5er Schritte)	VM22/210-Größe	VM17-8101/VM18-144 VM20-151/VM26-8637 VM26-8639/VM28-57 VM30-83/VM32-33 VM32-193 /VM34-168 VM34-275 /VM36-4 VM38-9/VM40-4/VM44-3
Leerlaufdüse	15 - 40 (2,5er Schritte)	M28/1001-Größe	VM12-8069/VM14-8340 VM16-353/VM20-179 VM20-273/VM24-473 VM24-489/VM26-606 VM26-665
Leerlaufdüse	30 - 150 (2,5er Schritte)	N100606-Größe	VM13-83
Leerlaufdüse	15 - 50 (2,5er Schritte)	VM13/352-Größe	VM20-327
Nadeldüse	E-6 bis F-6 (Schritte 0,01mm)	VM13/21-Größe	VM16-353
Nadeldüse	N-6 bis O-6 (Schritte 0,01mm)	VM15H1/17-Größe	VM17-8101/VM18-144 VM20-151
Nadeldüse	N-0 bis R-0 (Schritte 0,01mm)	VM34/05-Größe	VM30-83/VM32-33 VM32-193/VM34-168 VM34-275/VM36-4
Nadeldüse - Serie 166	O-8 bis R-8 (Schritte 0,01mm)	VM34/17-Größe	VM38-9
Nadeldüse - Serie 169	N-6 bis Q-8 (Schritte 0,01mm)	VM30/38-Größe	VM28-57
Nadeldüse - Serie 182	O-2 bis P-8 (Schritte 0,01mm)	VM28/86-Größe	VM26-8637/VM26-8639
Nadeldüse - Serie 224	AA-0 bis CC-5 (Schritte 0,025mm)	VM44/10-Größe	VM40-4/VM44-3
Nadeldüse - Serie 239	N-2 bis P-2 (Schritte 0,01mm)	VM22/294-Größe	VM20-273/VM20-179
Nadeldüse - Serie 249	N-8 bis P-8 (Schritte 0,01mm)	VM22/313-Größe	VM24-473/VM26-665
Nadeldüse - Serie 278	E-0 bis E-8 (Schritte 0,01mm)	VM12/95-Größe	VM12-8069
Nadeldüse - Serie 295	E-6 bis F-0 (Schritte 0,01mm)	VM13/151-Größe	VM13-83
Nadeldüse - Serie 332	N-4 bis P-4 (Schritte 0,01mm)	VM26/581-Größe	VM24-489/VM26-606
Nadeldüse - Serie 426	D-0 bis E-2 (Schritte 0,01mm)	784-31002-Größe	VM20-327
Schwimmer-nadelventil	siehe Seite: 63	-	alle VM Vergaser

Original Abstimmungsteile von MIKUNI tragen folgende Kennzeichnung



BEI BESTELLUNG MIT GEÄNDERTER BASISABSTIMMUNG SIEHE SEITE: 95

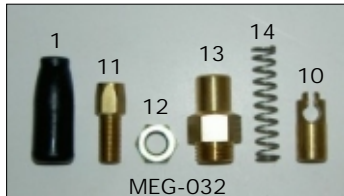
Vergaser-Zubehör siehe Seite: 53 - 54

Vergaser-Ersatzteile siehe Explosionszeichnung auf Seite: 83 - 88

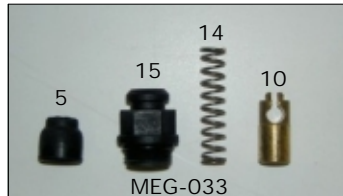
ZUBEHÖR für TM / TMX und VM VERGASER

SEILZUGCHOKE-KITS

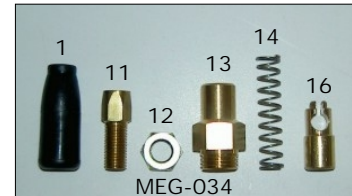
Seilzugchoke-Kits werden gegen den originalen Chokeyknopf oder Chokeyhebel am Vergaser ausgetauscht und ermöglichen die Montage eines Chokeyzugs.



MEG-032



MEG-033



MEG-034

MEG-032 / Verwendung
TM27-8006 / TM35-1 / TM38-18 TM38-27 / TM38-131 / TM38-157
TMX38-1 / TMX38-2 / TMX38-5 TM32-1 bis TM38-86 (alle) VM17-8101 / VM18-144 / VM20-151 VM30-83 bis VM44-3 (alle)

MEG-033 / Verwendung
TM30-8006 / TM32-61

MEG-034 / Verwendung
TM24-9 / VM28-418 / VM16-353 VM20-179 / VM20-273 / VM24-473 VM24-489 / VM26-606 / VM26-665 VM26-8637 / VM26-8639 / VM28-57



MEG-013

MEG-013 / Verwendung
VM20-327
Alle Mikuni Vergaser mit elektrischer Startautomatik

Pos.	Bestellnummer	Bezeichnung
1	30B1C/84	Staubkappe
2	VM20/683	Stellschraube
3	VM15/368	Kontermutter
4	VM20/601	90° Bogen
5	VM12/43	Staubkappe
6	VM13/322	Socket
7	CW2=0412	Schrauben
8	N126062	O-Ring
9	VM14/50	Feder
10	VM15SC4/85	Kolben
11	M21/14	Stellschraube
12	B30/247	Kontermutter
13	VM15/37	Verschlusschraube
14	VM16/42	Feder
15	640-12001	Verschlusschraube
16	VM15SC4/86	Kolben

CHOKEYKNÖPFE



TM24/01



TM38/49



TM38/57



VM16/210



VM29/47

Bestellnummer	Gewinde	Verwendung
TM24/01	M10 x 1	VM12-8069 / VM14-8340 / VM24-489 / VM26-8637 / VM26-8639 / VM28-57 / TM24-9
TM38/49	M12 x 1	TM30-8006
TM38/57	M12 x 1	TM32-61
VM16/210	M10 x 1	VM28-418 / VM16-353 / VM20-179 / VM20-273 / VM24-473 / VM26-606 / VM26-665
VM29/47	M10 x 1	TM27-8006 / TM35-1 / TM38-18 / TM38-27 / TM38-131 / TM38-157 / TMX38-1 TMX38-2 / TMX38-5 / TM32-1 / TM34-2 / TM36-2 / TM38-85 / TM38-86 / VM17-8101 VM18-144 / VM20-151 / VM30-83 / VM32-193 / VM34-168 / VM34-275 / VM36-4 VM38-9 / VM40-4 / VM44-3

ZUBEHÖR für TM / TMX und VM VERGASER

POWER JET KITS



Diese universellen Power Jet Kits können an fast allen Vergasern nachgerüstet werden. Der Düsenhalter wird hinten am Vergasergehäuse angebracht und die Schwimmerkammer wird angebohrt um den Schlauchanschluss aufnehmen zu können.

Düsen müssen separat bestellt werden !
Bestellnummer PJ-Düsen: N102221-Größe



Pos.	Bestellnummer	Bezeichnung
1	VM38/84	Schlauch
2	990-889-004	Düsenhalter lang
3	VM38/85	Verschlußschraube
4	BZ25/26	O-Ring
5	BV32/04	O-Ring
6	VM18/53	Schlauchanschluss
7	CW2=0410	Schraube
8	VM28/323	Schelle
9	990-889-003	Düsenhalter kurz
10	TM38/93	Düsenhalter elektrisch
11	TM38/87	Magnetventil

Power Jet Düse: Bestellnummer N102221-Größe - siehe Seite 65

STELLSCHRAUBEN-GASZUG

GEWINDE: M6 x 0,75



Pos.	Bestellnummer	Bezeichnung
1	30BIC/84	Staubkappe
2	VM30/77	Stellschraube lang
3	B30/247	Kontermutter
4	M21/14	Stellschraube kurz
5	M22/30	Bogen 40°
6	VM15/368	Kontermutter
7	VM20/683	Stellschraube Bogen
8	VM19/13	Bogen 100°

HAUPTDÜSENSCHLÜSSEL

Die meisten Vergaser in diesem Katalog sind mit einer großen Ablasschraube ausgestattet, um die Hauptdüse ohne Abbau der Schwimmerkammer wechseln zu können. Mit diesem Schlüssel können teilweise schwerzugängliche Hauptdüsen, bei eingebautem Vergaser ausgetauscht werden. Die Düsenköpfe werden komplett von dem Düsen Schlüssel umfasst - ein Abrutschen ist fast unmöglich. Außerdem verhindert dieser Schlüssel ein Überdrehen der Hauptdüsen.

Gesamtlänge der Hauptdüsen Schlüssel: 22mm

Schlüssel	Düsen	MIKUNI Typ
TMP-823	Kopf: 6-Kant - 6er Schlüsselweite	4/042 M10/14
TMP-824	Kopf: Rund - 8mm Durchmesser	N100604 VM11/22
TMP-825	Kopf: Rund - 6mm Durchmesser	N102221



SUPER BN VERGASER



BN34-28-8010



BN38-34-55-D



BN44-40-8052



BN46-42-8002

BASISABSTIMMUNG

Vergaser	High-Speed-Düse	Low-Speed-Düse	Nadelventil	Feder Nadelventil	Choke
BN34-28-8010	80	77,5	1,5	115	Klappe
BN38-34-55-D	127,5	75	2,0	115	Klappe
BN44-40-8052	125	100	2,3	65	Extern*
BN46-42-8002	150	120	2,5	80	Extern*

* Handpumpe für externe Chokebetätigung - Bestellnummer: MK-BN/012

BEI BESTELLUNG MIT GEÄNDERTER BASISABSTIMMUNG SIEHE SEITE: 95

Vergaser-Ersatzteile siehe Explosionszeichnung auf Seite: 89 - 90

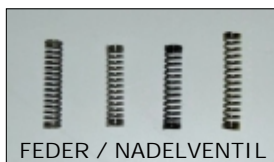
ZUBEHÖR und ABSTIMMUNGSTEILE für
SUPER BN VERGASER



MK-BN38/44 SPR



MK-BN-PMP



FEDER / NADELVENTIL



786-35015-Größe



MK-BN/001



MK-BN/044-TV



MK-BN/012

ZUBEHÖR

Bezeichnung	Bestellnummer
Pop off Pumpe - Pop off Druck einstellen	MK-BN-PMP
Kaltstart (Primer) Pumpe - Super-BN Vergaser ohne Starterklappe	MK-BN/012
Drosselklappe - Reparatursatz für BN38 Vergaser	MK-BN/038-TV
Drosselklappe - Reparatursatz für BN44 Vergaser	MK-BN/044-TV
Drosselklappe - Reparatursatz für BN46 Vergaser	MK-BN/046-TV
Verbindungs-Kit - Drosselklappenwellen miteinander verbinden	MK-BN/001
Vergaser-Dichtsatz - für alle Super-BN Vergaser	MK-BN38/44 SPR

ABSTIMMUNGSTEILE

Bezeichnung	Größen	Bestellnummer	Verwendung
High-Speed-Düse	30 - 190 (2,5er Schritte)	N102221-Größe	alle BN-Vergaser
Low-Speed-Düse	30 - 150 (2,5er Schritte)	N100606-Größe	alle BN-Vergaser
Feder / Nadelventil	65 Gramm 80 Gramm 95 Gramm 115 Gramm	730-03030 730-03033 730-03027-T 730-03027	alle BN-Vergaser
Schwimmernadelventil	1,5 / 2,0 / 2,3 / 2,5	786-35015-Größe	alle BN-Vergaser

Original Abstimmungsteile von MIKUNI tragen folgende Kennzeichnung



Vergaser-Ersatzteile siehe Explosionszeichnung auf Seite: 89 - 90

UNTERDRUCK MEMBRAN-BENZINPUMPEN

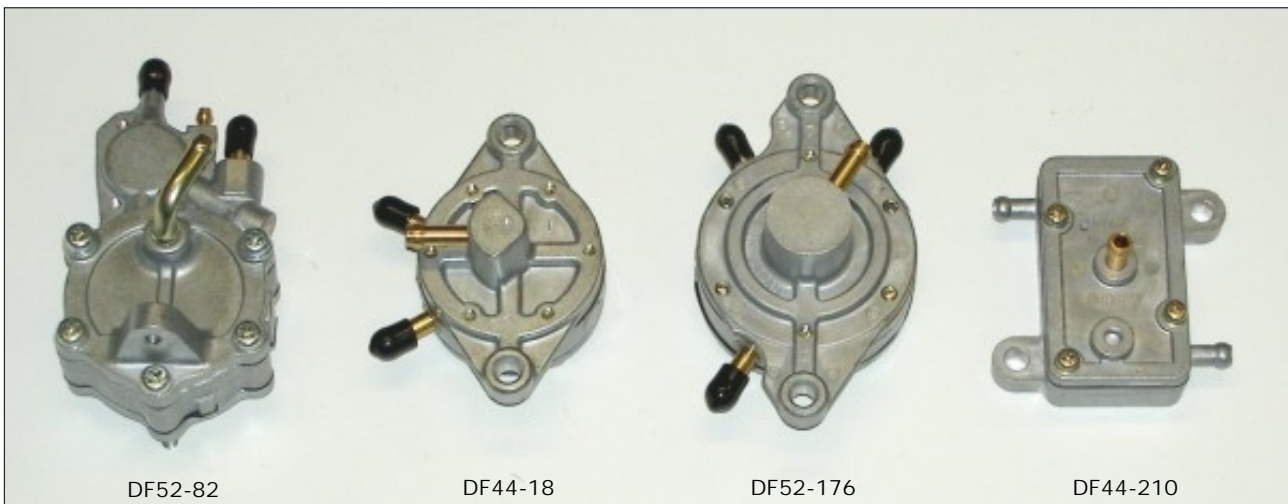
Die unten abgebildeten Membran-Benzinpumpen von Mikuni, können sowohl bei Viertakt als auch bei Zweitakt Motoren verwendet werden. Der Antrieb erfolgt über den Puls, der automatisch von Hubkolben Motoren erzeugt wird.

Diese Pumpen gewährleisten einen konstanten und gleichmäßigen Kraftstofffluß vom Tank zum Vergaser. Generell werden diese Pumpen an Fahrzeugen verwendet, die hohen Beschleunigungs- und Fliehkräften ausgesetzt sind oder an Fahrzeugen, deren Tank unterhalb des Vergasers angebracht ist.

Bei der Verwendung von Benzinpumpen muss der Schwimmernadelventilsitz unbedingt angepasst werden. Durch die Verwendung eines kleineren Schwimmernadelventilsitzes wird die Abdichtung gegen den erhöhten Pumpendruck gewährleistet.

Da alle Vergaser in diesem Katalog für den Benzinpumpenbetrieb umgerüstet werden können, finden Sie auf Seite 63 ist eine Auflistung aller lieferbaren Schwimmernadelventile.

UNTERDRUCK MEMBRAN-BENZINPUMPEN



DF52-82

DF44-18

DF52-176

DF44-210

Bestellnummer	Ausgänge	Förderleistung	Leerhub	Reparatursatz
DF44-18	1	20 l/h	Nein	MEG-019
DF44-210	1	14 l/h	Nein	MK-DF44
DF52-82	1	35 l/h	Ja	nicht lieferbar
DF52-176	2	35 l/h	Nein	MK-DF52

REPARATURSÄTZE für UNTERDRUCK-MEMBRANBENZINPUMPEN



MEG-019



MK-DF44



MK-DF52

ANSAUGSTUTZEN

ANSAUGSTUTZEN für MIKUNI VERGASER

Die Ansaugstutzen in der unten aufgeführten Tabelle passen für fast alle Mikuni Vergaser. (Profilierung innerhalb des Ansaugstutzens)
Die Abmessungen entnehmen Sie bitte der Tabelle.

Bestellnummer	Lochabstand	Anschlussweite-Innen	Durchgangsbohrung	Gesamt-Baulänge
I-VM28-200-1	60mm	35mm	30mm	28mm
I-VM30-200-1	57mm	37mm	30mm	23mm
I-VM32-200-1	75mm	40mm	34mm	32mm
I-VM34-200-1	60mm	40mm	36mm	25mm
I-VM36-200-1	70mm	43mm	40mm	25mm
I-VM38-200-1	75mm	43mm	40mm	28mm
I-VM40-200-1	75mm	52mm	46mm	32mm
I-VM44-200-1	84mm	52mm	46mm	26mm
KHS-004	70 - 75mm	43mm	40mm	28mm



I-VM32-200-1

I-VM30-200-1



I-VM28-200-1

I-VM44-200-1

ANSAUGSTUTZEN für MIKUNI TM42 / TM45 und TM48 VERGASER

Die Abmessungen entnehmen Sie bitte der Tabelle.

Bestellnummer	Lochabstand	Anschlussweite-Innen	Durchgangsbohrung	Gesamt-Baulänge
HS42/018-42	70 - 75mm	46mm	42mm	25mm
HS42/018-45	70 - 75mm	50mm	45mm	25mm
HS42/062-42	70 - 75mm	46mm	51mm x 46mm	25mm
HS42/062-45	70 - 75mm	50mm	51mm x 46mm	25mm
HS42/062-48	74 - 79mm	53mm	52mm x 49mm	25mm



HS42/018

HS42/062

O-RINGE für MIKUNI VERGASER

Nach Innendurchmesser sortiert

Nach Außendurchmesser sortiert

Innen	Außen	Dicke	Bestellnr.
2,00 mm	4,00 mm	1,00 mm	N124063
2,50 mm	5,40 mm	1,45 mm	VM14/75
2,80 mm	5,00 mm	1,10 mm	N133037
2,80 mm	6,40 mm	1,80 mm	B21/156
2,80 mm	6,60 mm	1,90 mm	616-03001
3,20 mm	5,80 mm	1,30 mm	B30/205
3,60 mm	7,10 mm	1,75 mm	BV32/04
4,10 mm	6,30 mm	1,10 mm	VM28/989
4,20 mm	6,40 mm	1,10 mm	616-12001
4,80 mm	8,60 mm	1,90 mm	B30/305
5,30 mm	8,80 mm	1,90 mm	MD12/16
5,70 mm	8,30 mm	1,30 mm	VM14/147
6,10 mm	9,50 mm	1,70 mm	616-23002
6,20 mm	9,60 mm	1,70 mm	BZ25/26
6,80 mm	9,30 mm	1,25 mm	VM24/559
6,80 mm	10,60 mm	1,90 mm	616-23001
7,50 mm	9,60 mm	1,05 mm	B44/03
7,50 mm	10,50 mm	1,50 mm	KV/10
7,80 mm	11,20 mm	1,70 mm	616-23003
8,50 mm	11,50 mm	1,50 mm	616-33003
8,60 mm	12,40 mm	1,90 mm	BV30/40
8,90 mm	11,60 mm	1,35 mm	616-32001
9,50 mm	12,50 mm	1,50 mm	E100525
10,30 mm	13,00 mm	1,35 mm	N138198
13,50 mm	16,30 mm	1,40 mm	N126062
17,50 mm	20,50 mm	1,50 mm	BNO42/64
19,50 mm	22,50 mm	1,50 mm	VM28/254
19,50 mm	24,50 mm	2,50 mm	VM26/227
23,30 mm	27,50 mm	2,10 mm	VM20/457
39,00 mm	42,80 mm	1,90 mm	616-64005
43,00 mm	46,80 mm	1,90 mm	616-74007
44,00 mm	47,80 mm	1,90 mm	616-74008

Außen	Innen	Dicke	Bestellnr.
4,00 mm	2,00 mm	1,00 mm	N124063
5,00 mm	2,80 mm	1,10 mm	N133037
5,40 mm	2,50 mm	1,45 mm	VM14/75
5,80 mm	3,20 mm	1,30 mm	B30/205
6,30 mm	4,10 mm	1,10 mm	VM28/989
6,40 mm	2,80 mm	1,80 mm	B21/156
6,40 mm	4,20 mm	1,10 mm	616-12001
6,60 mm	2,80 mm	1,90 mm	616-03001
7,10 mm	3,60 mm	1,75 mm	BV32/04
8,30 mm	5,70 mm	1,30 mm	VM14/147
8,60 mm	4,80 mm	1,90 mm	B30/305
8,80 mm	5,30 mm	1,90 mm	MD12/16
9,30 mm	6,80 mm	1,25 mm	VM24/559
9,50 mm	6,10 mm	1,70 mm	616-23002
9,60 mm	6,20 mm	1,70 mm	BZ25/26
9,60 mm	7,50 mm	1,05 mm	B44/03
10,50 mm	7,50 mm	1,50 mm	KV/10
10,60 mm	6,80 mm	1,90 mm	616-23001
11,20 mm	7,80 mm	1,70 mm	616-23003
11,50 mm	8,50 mm	1,50 mm	616-33003
11,60 mm	8,90 mm	1,35 mm	616-32001
12,40 mm	8,60 mm	1,90 mm	BV30/40
12,50 mm	9,50 mm	1,50 mm	E100525
13,00 mm	10,30 mm	1,35 mm	N138198
16,30 mm	13,50 mm	1,40 mm	N126062
20,50 mm	17,50 mm	1,50 mm	BNO42/64
22,50 mm	19,50 mm	1,50 mm	VM28/254
24,50 mm	19,50 mm	2,50 mm	VM26/227
27,50 mm	23,30 mm	2,10 mm	VM20/457
42,80 mm	39,00 mm	1,90 mm	616-64005
46,80 mm	43,00 mm	1,90 mm	616-74007
47,80 mm	44,00 mm	1,90 mm	616-74008

ERSATZTEILE für MIKUNI SERIENVERGASER

FÜR EINIGE MIKUNI SERIENVERGASER BIETEN WIR ORIGINAL ERSATZTEILE AN

- NADELDÜSEN und DÜSENNADELN: Beide Teile sind als Verschleißteile einzustufen und können nach hoher Kilometerleistung erhöhten Benzinverbrauch hervorrufen
- GASSCHIEBER mit MEMBRANE: Die Membrane unterliegen hohen mechanischen und chemischen Belastungen und können, wenn defekt, zu nachlassender Motorleistung führen
- GASSCHIEBERFÜHRUNGEN: Die Gasschieberführungen sind aus Kunststoff. Wenn diese verschlissen sind, verschlechtert sich das Ansprechverhalten und der Verschleiß der Nadeldüsen und Düsennadeln wird beschleunigt. In einigen Fällen können sogar Düsennadeln abbrechen
- SCHWIMMERNADELVENTILE: Auch in unterschiedlichen Größen lieferbar
- CO-SCHRAUBEN: Einzeln oder komplett mit Feder, U-Scheibe und O-Ring
- ABSTIMMUNGSTEILE: Hauptdüsen, Leerlaufdüsen, Luftdüsen usw...
- O-RINGE: siehe Tabelle Seite 59
- DICHTUNGEN: Schwimmerkammerdichtung, Drosselklappenwellendichtung, Schieberdeckeldichtung usw...

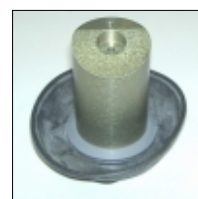
Bitte erfragen Sie die Liefermöglichkeit jeweils im Einzelfall, da das Gesamtprogramm hier nicht ausführlich dargestellt werden kann. Bitte geben Sie bei der Bestellung von Düsennadeln und Nadeldüsen immer die komplette Kennzeichnung der Teile an.



MEMBRANE/GASSCHIEBER



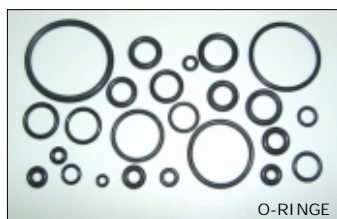
GASSCHIEBERFÜHRUNGEN



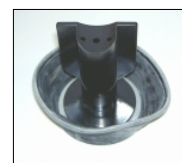
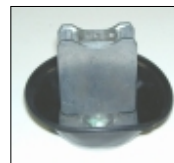
GASSCHIEBER MIT MEMBRANE



HAUPTDÜSEN



O-RINGE



SCHWIMMERNADELVENTILE



SCHWIMMERNADELVENTILE



SCHWIMMER



LUFTDÜSEN



NADELDÜSEN



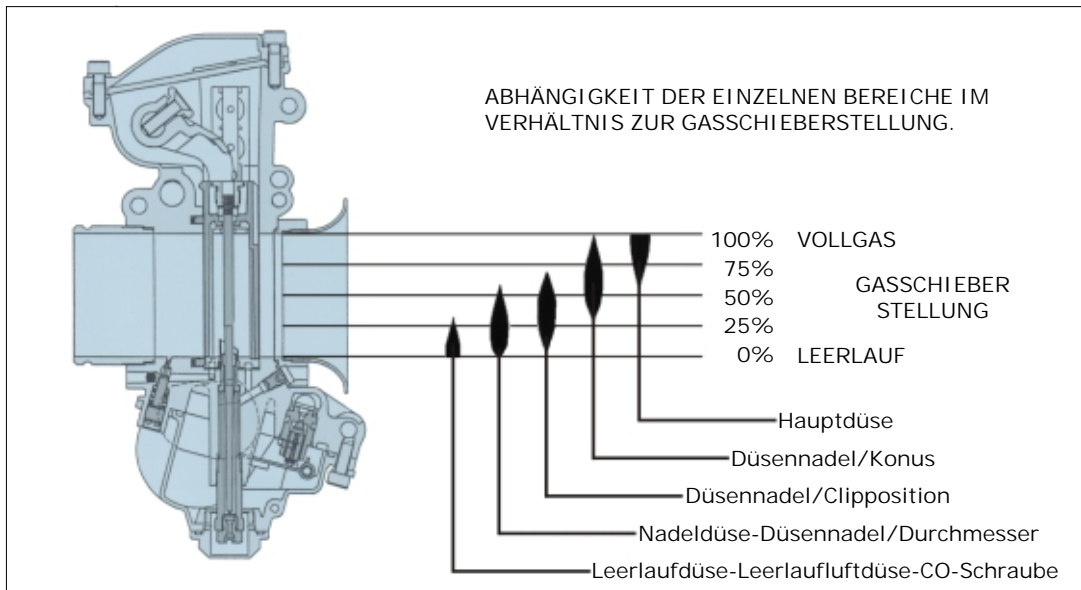
CO-SCHRAUBEN



DICHTUNGEN

ABSTIMMUNGSTEILE für MIKUNI VERGASER

Auf den folgenden 6 Seiten erhalten Sie einen Überblick über die verfügbaren Abstimmungsteile für die Mikuni Vergaser die in diesem Katalog aufgelistet sind. Ebenfalls eine kurze Erläuterung zu der Kennzeichnung der einzelnen Komponenten. Bei allen Vergasern in diesem Katalog handelt es sich um direkt betätigte Schiebervergaser. Die Schieberstellung (Lastzustand) ist immer entscheidend wenn es darum geht festzustellen welche Abstimmungs-Komponente angepasst werden soll - siehe Grafik.



DÜSENNADEL

Die auf der Düsenadel angegebene Buchstaben-Zahlenkombination gibt folgende Abmessungen an.

1. Länge der Düsenadel.
2. Anzahl der Winkel.
3. Größe der Winkel.
4. Durchmesser des zylindrischen Teils.
5. Seriennummer.

Beispiel: 6AEL1-60

6 = Länge der Nadel (liegt im Bereich 60,0mm-69,9mm).

A = Erster Winkel (15 Minuten).

E = Zweiter Winkel (1 Grad und 15 Minuten).

L = Dritter Winkel (3 Grad)

01 = Seriennummer.

60 = Außendurchmesser des zyl. Teils. (2,60mm)

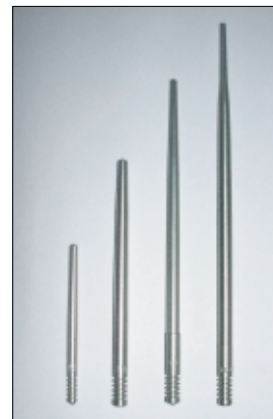
Die Abstufung der Winkel wird wie folgt bestimmt:

A = 15 Min. B = 30 Min. C = 45 Min. D = 1 Grad E = 1 Grad-15 Min.usw.

Die Länge der Nadel, die Länge der Kegel und den Außendurchmesser der Nadel im zylindrischen Teil, können nur anhand von speziellen Tabellen bestimmt werden.

Aufgrund der Vielzahl verschiedener Düsenadeln (über 2000 Stück) können diese Tabellen nicht herausgegeben werden. Im Einzelfall kann Auskunft erteilt werden.

Original Abstimmungsteile von MIKUNI tragen folgende Kennzeichnung



ABSTIMMUNGSTEILE für MIKUNI VERGASER

NADELDÜSEN

Die 3-stellige Zahlenkombination gibt die Nadeldüsen-Serie an.

Die Serie ist Vergaser bezogen und soll immer gleich bleiben.

Die Buchstaben-Zahlenkombination gibt die Nadeldüsen Größe an.

Größe kann zu Abstimmungszwecken variiert werden unter Beibehaltung der gleichen Serie.

Beispiel: Nadeldüse - Bezeichnung 389 = Serie R-2 = Größe

Abstufung:

Je weiter der Buchstabe im Alphabet
desto größer der Innendurchmesser
der Nadeldüse.

Diff.-Buchstabe zum nächsten Buchstaben
(bei gleicher Zahl) 0,05mm

Diff.-Zahl zur nächsten Zahl
(bei gleichem Buchstaben) 0,005mm

Beispiel:

Differenz Q-2 zu R-2 beträgt 0,05mm

Differenz R-2 zu R-4 beträgt 0,01mm



NADELDÜSENTABELLE

Serie	Bestellnummer	Größen	Vergasertyp im Katalog
110	VM13/21-Größe	E-6 bis F-6	VM16-353
145	VM15H1/17-Größe	N-6 bis O-6	VM17-8101 / VM18-144 / VM20-151
159	VM34/05-Größe	N-0 bis R-0	VM30-83 / VM32-193 / VM32-33 VM34-168 / VM34-275 / VM36-4
166	VM34/17-Größe	O-8 bis R-8	VM38-9
169	VM30/38-Größe	N-6 bis Q-8	VM28-57
175	VM30/46-Größe	O-8 bis Q-2	VM28-418
182	VM28/86-Größe	O-2 bis P-8	VM26-8637 / VM26-8639 / VM28-57
224	VM44/10-Größe	AA-0 bis CC-5	VM40-4 / VM44-3
239	VM22/294-Größe	N-2 bis P-2	VM20-179 / VM20-273
249	VM22/313-Größe	N-8 bis P-8	VM24-473 / VM26-665
278	VM12/95-Größe	E-0 bis E-8	VM12-8069
295	VM13/151-Größe	E-6 bis F-0	VM13-83
325	VM14/233-Größe	E-4 bis E-8	VM14-8340
332	VM26/581-Größe	N-4 bis P-4	VM24-489 / VM26-606
389	785-24001-Größe	O-0 bis R-8	TM32-1 / TM34-2 / TM36-2 TM38-85 / TM38-86
426	784-31002-Größe	D-0 bis E-2	VM20-327
454	784-21005-Größe	O-0 bis Q-8	TM24-9
512	784-24008-Größe	P-0 bis Q-0	TM28-1
568	784-13002-Größe	P-0 bis P-8 / Y-0 bis Z-2	RS / TM36-31 / TM40-6
622	784-232401-Größe	N-4 bis O-6	TM27-8006 / TM30-8006
633	784-13005-Größe	Q-0 bis T-0	TM38-131 / TM38-157 TMX38-1 / TMX38-5
640	784-241111-Größe	P-2 bis Q-2	TM33-12
680	785-40004-Größe	O-8 bis P-8	TMR / TDMR
723	784-430000-Größe	Y-4 bis Y-8	TM42-6 / TM45-2 / TM48-2

Standard Nadeldüsengrößen haben gerade Zahlengrößen,
ungerade Zahlengrößen nur bedingt lieferbar !

Original Abstimmungsteile von MIKUNI tragen folgende Kennzeichnung



ABSTIMMUNGSTEILE für MIKUNI VERGASER

SCHWIMMERNADELVENTILE

Alle Schwimmemnadelventile sind mit Zahlen gekennzeichnet. Die Zahlen geben die Größe der Durchflußbohrung in - mm - an.

Wir führen auch eine Vielzahl von Schwimmemnadelventilen für Serienvergaser, fragen Sie bitte im Einzelfall an.

Die nachfolgende Tabelle beinhaltet die lieferbaren Größen der Schwimmemnadelventile, die in den Vergasern in diesem Katalog aufgeführt sind.

SCHWIMMERNADELVENTIL-TABELLE

Bestellnummer	Größen	Vergasertyp
786-15005-Größe	2,0 / 2,5 - Viton Spitze	VM24-473 / VM24-489 / VM26-606 VM26-665 / VM26-8637 / VM26-8639
786-26004-Größe	1,5 / 2,0 / 2,5 / 2,8 / 3,0	TMX38-5
786-27001-Größe	2,3 / 4,2 / 4,5	TM42-6 / TM45-2 / TM48-2
786-35003-Größe	1,5 / 2,0 / 2,3 / 2,5 / 2,8	TDMR- / TMR-Vergaserbatterie
786-35015-Größe	1,5 / 2,0 / 2,3 / 2,5	Super BN
786-36004-Größe	1,8 / 2,2 / 2,8 / 3,5	TM32-61 / TM35-1 / TM38-18 TM38-27 / TM38-131 / TM38-157
786-36008-Größe	2,5 / 3,0 / 3,5	TM27-8006 / TM30-8006
786-36011-Größe	2,0 / 3,3 / 3,8	TM36-31 / TM40-6 / TMX38-1 TMX38-2 / TMR-Einzelvergaser
786-46001-Größe	1,5 / 1,8 / 2,0 / 2,5 / 3,3 / 3,5	TM32-1 / TM34-2 / TM36-2 TM38-85 / TM38-86
H2-786-36011-Größe	2,0 / 3,8	TMR-Einzelvergaser
N122032-Größe	1,5 / 2,0 / 2,3 / 2,5 / 2,8	VM29 Smoothbore / VM33 Smoothbore
N133200-Größe	1,8 / 2,5	TM28-1 / TM33-12
N149040-Größe	1,5 / 2,0 / 2,3 / 2,5 / 2,8	RS Vergaser
VM13/149	nur Nadel	VM13-83
VM14/193-Größe	1,0 / 1,2 / 1,5 / 1,8 / 2,0	VM12-8069 / VM14-8340
VM15/172-Größe	1,2 / 1,5 / 1,8 / 2,0	VM16-353 / VM17-8101 / VM18-144 VM20-151 / VM20-179 / VM20-273 VM20-327
VM24/557-Größe	1,5 / 1,8 / 2,0 / 2,5	TM24-9 / VM28-418
VM26/26-Größe (siehe auch 786-15005)	1,5 / 1,8 / 2,0 / 2,3 / 2,5 / 2,8	VM24-473 / VM24-489 / VM26-606 VM26-665 / VM26-8637 / VM26-8639 VM28-57
VM34/39-Größe (siehe auch VM38/11)	1,5 / 2,0 / 2,5 / 3,0 / 3,3 / 3,5	VM30-83 / VM32-193 / VM32-33 VM34-168 / VM34-275 / VM36-4 VM38-9 / VM40-4 / VM44-3
VM38/11-Größe	3,0 / 3,5 - erhöhten Durchfluß	VM30-83 / VM32-193 / VM32-33 VM34-168 / VM34-275 / VM36-4 VM38-9 / VM40-4 / VM44-3



Original Abstimmungsteile von MIKUNI tragen folgende Kennzeichnung



ABSTIMMUNGSTEILE für MIKUNI VERGASER

GASSCHIEBER

Alle Gasschieber sind mit Zahlen gekennzeichnet. Die Zahlen geben den Höhenunterschied des Schieberausschnittes von vorne nach hinten an.

Großer Ausschnitt (hohe Zahl) = mageres Gemisch

Kleiner Ausschnitt (kleiner Zahl) = fettes Gemisch

Die nachfolgende Tabelle beinhaltet die lieferbaren Größen der Gasschieber, die in den Vergasern in diesem Katalog aufgeführt sind.

GASSCHIEBER-TABELLE

Bestellnummer	Größen	Vergasertyp
832-19008-Größe	1,0 / 1,5 / 2,0 / 2,5 / 3,0 / 3,5 / 4,0	VM20-327
832-27012-Größe	1,0 / 1,5 / 2,0 / 2,5 / 3,0	VM24-489
832-30005-Größe	2,0 / 2,5 / 3,0 / 3,5 / 4,0	TM24-9
832-30010-Größe	1,0 / 1,5 / 2,0 / 2,5 / 3,0	VM26-8637
832-33001-Größe	2,0 / 2,5 / 3,0 / 3,5 / 4,0	VM28-418
832-37005-Größe	3,0 / 3,5 / 4,0 / 4,5 / 5,0	TM27-8006 / TM30-8006
832-38007-Größe	1,5	TM28-1 / TM33-12
832-39003- Größe	1,5 / 2,0 / 2,5	VM33 Smoothbore
832-39012-Größe	3,0 / 3,5 / 4,0 / 4,5 / 5,0	TM32-1 / TM34-2
832-41011-Größe	2,0 / 2,5 / 3,0 / 3,5 / 4,0 / 4,5 / 5,0 / 5,5	TMX38-1
832-42016-Größe	2,0 / 2,5 / 3,0 / 3,5 / 4,0 / 4,5 / 5,0 / 5,5	TMX38-2 / TMX38-5
832-43002-Größe	3,0 / 3,5 / 4,0 / 4,5 / 5,0	TM36-2
832-43011-größe	2,5 / 3,0 / 3,5 / 4,0	TM38-85 / TM38-86
832-57001-Größe	1,0 / 2,0	TDMR / TMR
999-832-014-Größe	1,0 / 1,5 / 2,0 / 2,5 / 3,0 / 3,5 4,0 / 4,5 / 5,0 / 5,5 / 6,0	TM32-61 / TM35-1 / TM38-18 TM38-27 / TM38-131 / TM38-157
TM36/137	2,0	TM36-31
TM36/81-1A	2,0	RS34 / RS36
TM36/81-1D	2,0	RS38 / RS40
TM40/80	2,0	TM40-6
TM42/08	3,0	TM42-6 / TM45-2 / TM48-2
VM12/101-Größe	2,0	VM12-8069 / VM14-8340
VM13/187-Größe	2,0	VM13-83
VM16/84-Größe	2,0	VM16-353
VM18/158-Größe	2,0 / 2,5 / 3,0	VM17-8101 / VM18-144
VM20/491-Größe	1,0 / 1,5 / 2,0 / 2,5 / 3,0 / 3,5	VM20-179 / VM20-273
VM20/565-Größe	2,0 / 2,5 / 3,0	VM20-151
VM24/361-Größe	1,0 / 1,5 / 2,0 / 2,5 / 3,0	VM24-473 / VM26-606 / VM26-665
VM28/56-Größe	1,0 / 1,5 / 2,0 / 2,5 / 3,0	VM26-8639 / VM28-57
VM29/15-Größe	1,5 / 2,0 / 2,5	VM29 Smoothbore
VM32/65-Größe	1,0 / 1,5 / 2,0 / 2,5 / 3,0 / 3,5	VM32-193 / VM34-275
VM34/110-Größe	1,0 / 1,5 / 2,0 / 2,5 / 3,0 / 3,5	VM30-83 / VM32-33 / VM34-168
VM36/36-Größe	1,0 / 1,5 / 2,0 / 2,5 / 3,0 / 3,5	VM36-4
VM38/24-Größe	2,0 / 2,5 / 3,0 / 3,5	VM38-9
VM44/23-Größe	1,5 / 2,0 / 2,5 / 3,0 / 3,5	VM40-4 / VM44-3

Original Abstimmungsteile von MIKUNI tragen folgende Kennzeichnung



ABSTIMMUNGSTEILE für MIKUNI VERGASER


HAUPTDÜSEN

Bestellnummer	Details	Größen	Verwendung
4/042-Größe 	Kopf: 6mm 6-Kant Gewinde: M5,3 x 0,9 Gesamtlänge: 11,5mm Gewindelänge: 5,0mm	50 - 200 (5er Schritte) 210 - 500 (10er Schritte) 520 - 720 (20er Schritte)	VM Vergaser TM Vergaser TMX Vergaser
M10/14-Größe 	Kopf: 6mm 6-Kant Gewinde: M5,3 x 0,9 Gesamtlänge: 8,0 mm Gewindelänge: 5,0mm	60 - 200 (5er Schritte)	Yamaha-Mopedvergaser
N100604-Größe 	Kopfdurchmesser: 8,0mm Gewinde: M5 x 0,75 Gesamtlänge: 9,0mm Gewindelänge: 5,0mm	50 - 190 (2,5er Schritte) 195 - 215 (5er Schritte) 220 - 250 (10er Schritte)	RS / TM 4-Takt-Vergaser TMR / TDMR Vergaser Suzuki / Yamaha Kawasaki- Serienvergaser
N102221-Größe 	Kopfdurchmesser: 6,0mm Gewinde: M5 x 0,75 Gesamtlänge: 9,0mm Gewindelänge: 5,0mm	30 - 190 (2,5er Schritte) 195 - 230 (5er Schritte)	Super BN Vergaser Suzuki / Yamaha Kawasaki- Serienvergaser
N208099-Größe 	Kopfdurchmesser: 5,0mm Bunddurchmesser: 6,0mm Bundlänge: 4,0mm O-Ringnutbreite: 1,6mm Gesamtlänge: 9,0mm	120 - 160 (2,5er Schritte) 165 - 175 (5er Schritte)	Ducati / Yamaha- Serienvergaser
VM11/22-Größe 	Kopfdurchmesser: 8,0mm Gewinde: M6 x 0,75 Gesamtlänge: 10,5mm Gewindelänge: 5,5mm	35 - 150 (Schritte 2,5)	Rollervergaser

POWER JET DÜSEN

N100606-Größe 	Kopfdurchmesser: 4,0mm Gewinde: M4 Gesamtlänge: 6,5mm Gewindelänge: 3,0mm	30 - 150 (2,5er Schritte)	TM27-8006 / TM30-8006
N102221-Größe 	Kopfdurchmesser: 6,0mm Gewinde: M5 x 0,75 Gesamtlänge: 9,0mm Gewindelänge: 5,0mm	30 - 190 (2,5er Schritte) 195 - 230 (5er Schritte)	TM38-157 / TM38-131 Mikuni Power Jet Kits
VM17/1002-Größe 	Kopfdurchmesser: 4,0mm Gewinde: M4 Gesamtlänge: 6,0mm Gewindelänge: 3,0mm	20 - 60 (5er Schritte) 70 - 100 (10er Schritte)	TMX38-2 / TMX38-5

STARTERDÜSEN

VM17/1002-Größe 	Kopfdurchmesser: 4,0mm Gewinde: M4 Gesamtlänge: 6,0mm Gewindelänge: 3,0mm	20 - 60 (5er Schritte) 70 - 100 (10er Schritte)	alle Mikuni Vergaser mit auswechselbarer Starterdüse
--	--	--	--

Original Abstimmungsteile von MIKUNI tragen folgende Kennzeichnung



ABSTIMMUNGSTEILE für MIKUNI VERGASER

LEERLAUFDÜSEN

Bestellnummer	Details	Größen	Verwendung
BS30/96-Größe 	Kopfdurchmesser: 3,8mm Gewinde: M5 x 0,8 Gesamtlänge: 14,0mm Querbohrungen: 6 Stck	30 - 60 (2,5er Schritte)	Kawasaki Suzuki / Yamaha- Serienvergaser
M28/1001-Größe 	Kopfdurchmesser: 4,0mm Gewinde: M4 Gesamtlänge: 9,5mm Gewindelänge: 5,5mm Querbohrungen: keine	10 - 55 (2,5er Schritte)	VM Vergaser Yamaha RD
N100606-Größe 	Kopfdurchmesser: 4,0mm Gewinde: M4 Gesamtlänge: 6,5mm Gewindelänge: 3,0mm Querbohrungen: keine	30 - 150 (2,5er Schritte)	Super BN Vergaser
N151067-Größe 	Kopfdurchmesser: 3,8mm Gewinde: M5 x 0,8 Gesamtlänge: 14,0mm Querbohrungen: keine	30 - 60 (2,5er Schritte)	Ducati / Kawasaki Suzuki / Yamaha- BS- BST- BDST- Serienvergaser
N224103-Größe 	Kopfdurchmesser: 5,0mm Gewinde: M4 Gesamtlänge: 28,0mm Mischrohr außen: 2,5mm Querbohrungen: 8 Stck	10 - 40 (2,5er Schritte) 45 - 70 (5er Schritte)	TDMR / TMR Vergaser TMX Vergaser Kawasaki / Suzuki Yamaha- BDSR- BSR- Serienvergaser
VM13/352-Größe 	Kopfdurchmesser: 4,0mm Gewinde: M5 x 0,8 Gesamtlänge: 13,5mm Mischrohr innen: 1,3mm Querbohrungen: 8 Stck	15 - 50 (2,5er Schritte)	Rollervergaser
VM22/210-Größe 	Kopfdurchmesser: 4,0mm Gewinde: M5 x 0,8 Gesamtlänge: 13,5mm Mischrohr innen: 1,7mm Querbohrungen: 8 Stck	10 - 60 (2,5er Schritte) 65 - 95 (5er Schritte)	VM Vergaser TM Vergaser TMX Vergaser
VM28/486-Größe 	Kopfdurchmesser: 5,0mm Gewinde: M4 Gesamtlänge: 28,0mm Mischrohr außen: 2,0mm Querbohrungen: 8 Stck	10 - 55 (2,5er Schritte) 60 - 70 (5er Schritte)	RS Vergaser TM 4-Takt-Vergaser

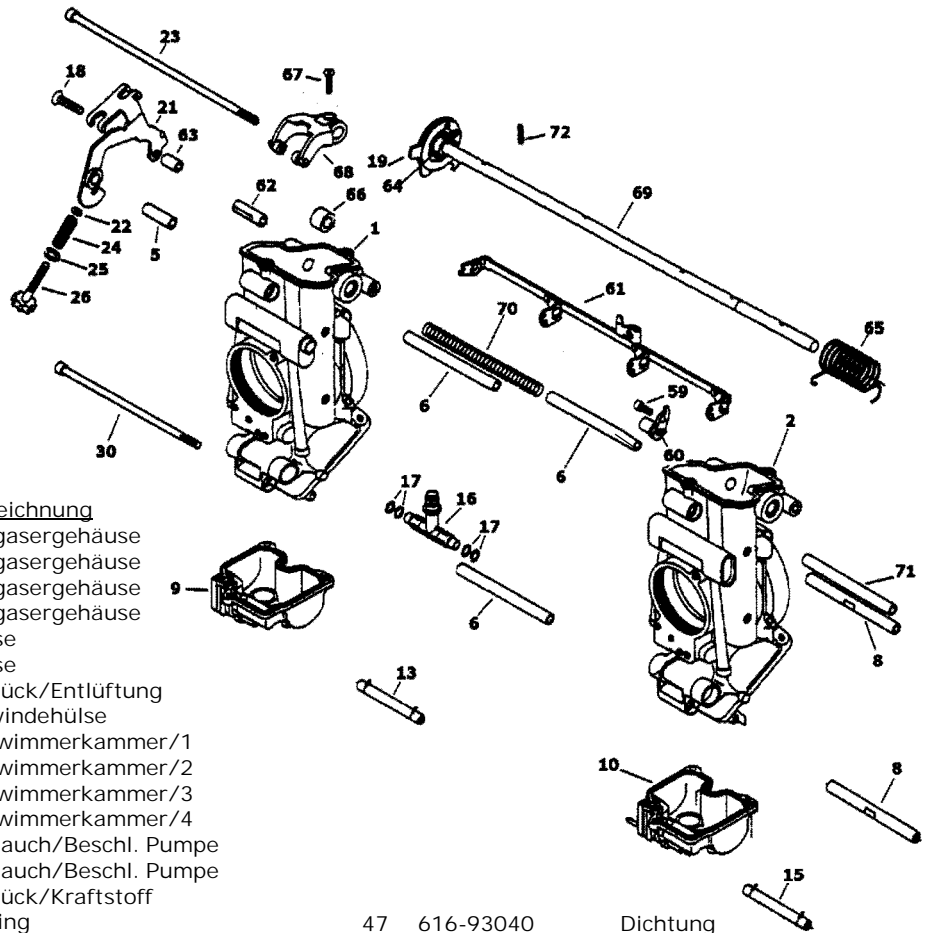
LUFTDÜSEN

BS30/97-Größe 	Kopfdurchmesser: 4,0mm Gewinde: M4 Gesamtlänge: 7,5mm Querbohrungen: keine	0,5 - 0,8 (0,1er Schritte) 0,85 - 2,0 (0,05er Schritte)	alle Mikuni Vergaser mit auswechselbarer Luftdüse (außer TDMR / TMR)
N211100-Größe 	Kopfdurchmesser: 4,0mm Gewinde: M4 Gesamtlänge: 6,5mm Querbohrungen: keine	100 - 140 (5er Schritte)	TDMR / TMR-Vergaser

Original Abstimmungsteile von MIKUNI tragen folgende Kennzeichnung



TDMR VERGASER / ERSATZTEILE

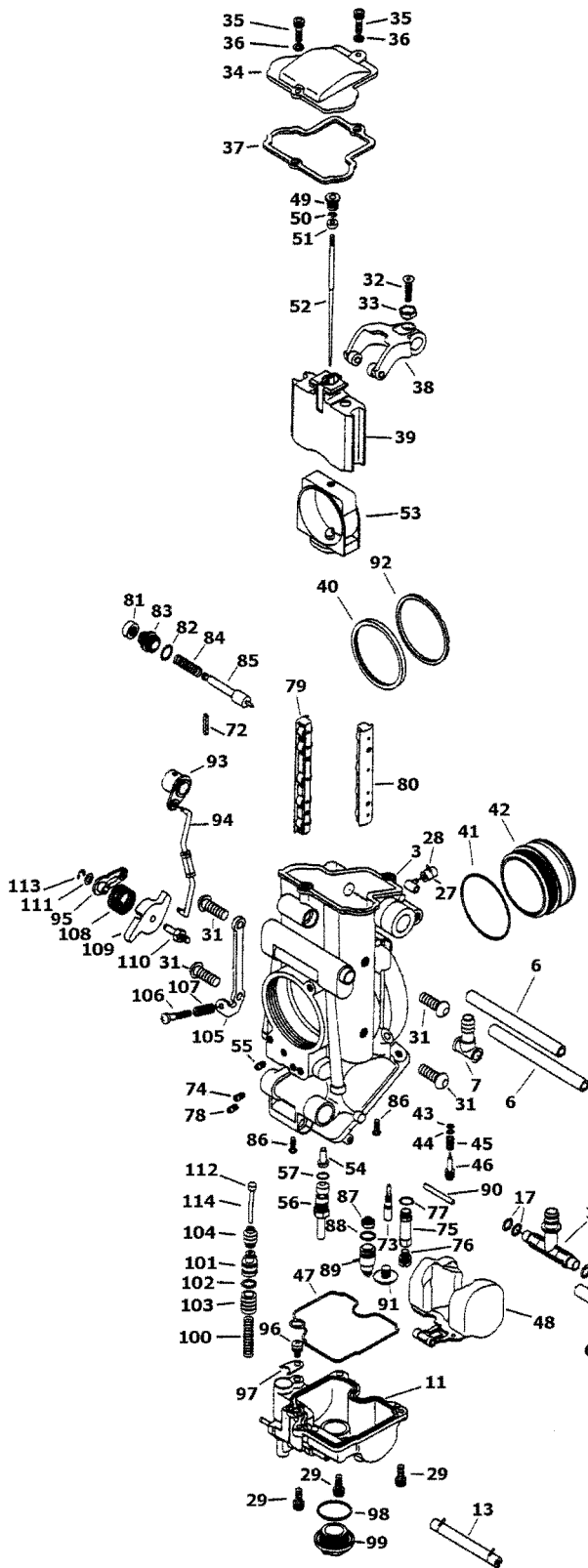


Pos.	Bestellnummer	Bezeichnung
1	Modell angeben	Vergasergehäuse
2	Modell angeben	Vergasergehäuse
3	Modell angeben	Vergasergehäuse
4	Modell angeben	Vergasergehäuse
5	Modell angeben	Hülse
6	Modell angeben	Hülse
7	Modell angeben	T-Stück/Entlüftung
8	Modell angeben	Gewindehülse
9	TDMR40/11	Schwimmerkammer/1
10	TDMR40/34	Schwimmerkammer/2
11	TDMR40/13	Schwimmerkammer/3
12	TDMR40/15	Schwimmerkammer/4
13	Modell angeben	Schlauch/Beschl. Pumpe
15	Modell angeben	Schlauch/Beschl. Pumpe
16	Modell angeben	T-Stück/Kraftstoff
17	616-23002	O-Ring
18	C5=0525-B	Senkkopfschraube
19	Modell angeben	Umlenkrolle
21	Modell angeben	Bowdenzughalter
22	N141217	U-Scheibe
23	Modell angeben	Schraube
24	730-08012	Feder
25	826-05003	Anlaufscheibe
26	N133146	Standgasschraube
27	VM44/15	Unterdruckkappe
28	VM28/323	Schelle
29	TMR40/04	Schraube
30	Modell angeben	Schraube
31	TMR40/156	Schraube
32	TMR40/62-1B	Senkkopfschraube
33	TMR40/05	Excentermutter
34	776-37003	Schieberdeckel
35	TMR40/04-1A	Schraube
36	W4-04-B	Federring
37	TMR40/07	Dichtung
38	TMR40/73	Schieberhebel/verstellbar
39	832-57001-Größe	Gasschieber
40	925-29002	Unterdruckring
41	Modell angeben	O-Ring
42	Modell angeben	Ansaugstutzen
43	N133037	O-Ring
44	VM12/33	U-Scheibe
45	N138187	Feder
46	604-16014	Co-Schraube
47	616-93040	Dichtung
48	859-32032	Schwimmer
49	TMR40/06	Düsennadelsicherung
50	TM32/90	Segering
51	N105105	Kunststoffscheibe
52	Größe angeben	Düsennadel
53	Modell angeben	Venturieinheit
54	785-40004-Größe	Nadeldüse
55	N211100-Größe	Leerlaufuftdüse
56	TDMR40/31	Nadeldüsenhalter
57	VM24/559	O-Ring
58	Modell angeben	Schraube
59	TMR40/04	Schraube
60	TMR40/40	Chokezugführung
61	Modell angeben	Chokeleiste
62	TMR40/63	Führungsmutter
63	Modell angeben	Hülse
64	925-19001	Kunststoffring
65	TMR40/188	Feder
66	N167124	Kunststoffhülse
67	TMR40/62-1A	Senkkopfschraube
68	TMR40/76	Schieberhebel/fest
69	Modell angeben	Schieberwelle
70	730-09044	Chokefeder
71	Modell angeben	Hülse
72	TMR40/47	Spannstift
73	N224103-Größe	Leerlaufdüse
74	N211100-0,0	Hauptluftdüse
75	N178648	Hauptdüsenhalter

Original Abstimmungsteile von MIKUNI tragen folgende Kennzeichnung



TDMR VERGASER / ERSATZTEILE



76	N100604-Größe	Hauptdüse
77	B36/16	Dichtring
78	N211100-0,0	Zusatzluftdüse
79	TMR40/11	Schieberlagerung/links
80	TDMR40/39	Schieberlagerung/rechts
81	N106211	Staubkappe
82	616-32001	O-Ring
83	640-11006	Verschlußschraube
84	VM16/42	Feder
85	N151038	Chokekolben
86	739-43003-1A	Torxschraube
87	VM18/233	Sieb
88	KV/10	O-Ring
89	786-35003-Größe	Schwimmernadelventil
90	BV26/22	Schwimmerwelle
91	N178058	Schraube/Nadelventil
92	TMR40/75	V-Dichtring
93	TDMR40/22	Geberhebel/Pumpe
94	TDMR40/23	Pumpengestänge
95	TDMR40/26	Nehmerhebel/Pumpe
96	CW2=0408	Schraube
97	VM24/560	Blech
98	VM28/254	O-Ring
99	TM32/41-1B	Ablaßschraube
100	VM14SC13/89	Feder
101	640-19001	Führung
102	KV/10	O-Ring
103	TDMR40/09	Pumpenkolben
104	N193286	Faltenbalg
105	TDMR40/25	Blech
106	C2=0318	Schraube
107	730-05005	Feder
108	TDMR40/24	Feder
109	TDMR40/28	Kunststoffhebel
110	894-04001	Hebellagerung
111	B40I/10	Anlaufscheibe
112	VM14/357	Kunststoffkappe
113	BSW28/70	Segering
114	TMR40/66	Pumpenstange

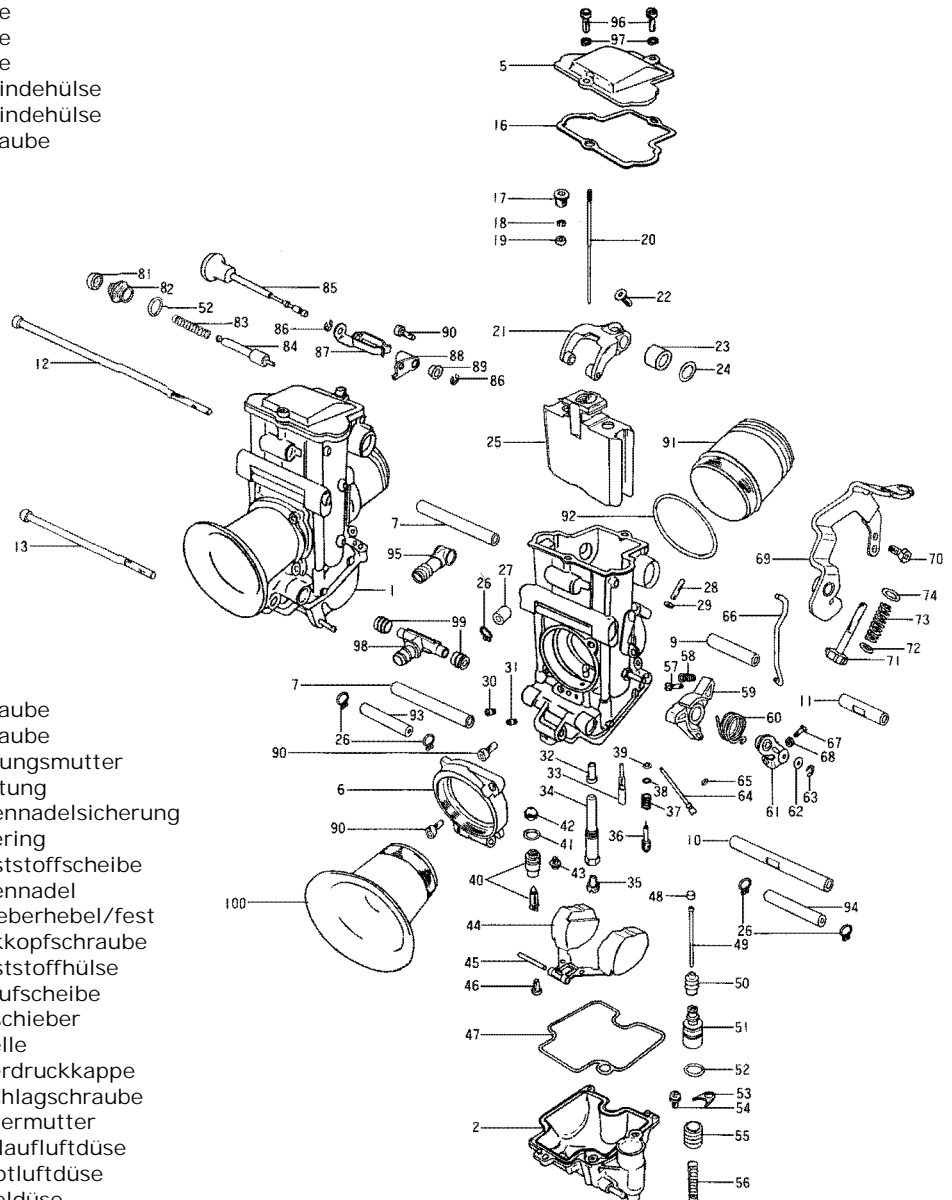
Original Abstimmungsteile von MIKUNI tragen folgende Kennzeichnung



TMR VERGASER / ERSATZTEILE

Pos.	Bestellnummer	Bezeichnung
1	TMR40/128	Schwimmerkammer/1
2	TMR40/150	Schwimmerkammer/2
3	TMR40/158	Schwimmerkammer/3
4	TMR40/160	Schwimmerkammer/4
5	776-37003	Schieberdeckel
6	Modell angeben	Trichterbefestigung
7	Modell angeben	Hülse
8	Modell angeben	Hülse
9	Modell angeben	Hülse
10	Modell angeben	Gewindehülse
11	Modell angeben	Gewindehülse
12	Modell angeben	Schraube

13	Modell angeben	Schraube
14	Modell angeben	Schraube
15	TMR40/63	Führungsmutter
16	TMR40/07	Dichtung
17	TMR40/06	Düsennadelsicherung
18	TM32/90	Segering
19	N105105	Kunststoffscheibe
20	Größe angeben	Düsenadel
21	TMR40/76	Schieberhebel/fest
22	TMR40/62-1A	Senkkopfschraube
23	N167124	Kunststoffhülse
24	N132043	Anlaufscheibe
25	832-57001-Größe	Gasschieber
26	VM28/323	Schelle
27	VM44/15	Unterdruckkappe
28	TMR40/99	Anschlagschraube
29	N3=04-B	Kontermutter
30	N211100-Größe	Leerlaufdüse
31	N211100-0,0	Hauptluftdüse
32	785-40004-Größe	Nadeldüse
33	N224103-Größe	Leerlaufdüse
34	697-08022-1B	Nadeldüsenhalter
35	N100604-Größe	Hauptdüse
36	N138192	CO-Schraube
37	N138187	Feder
38	VM12/33	U-Scheibe
39	N133037	O-Ring

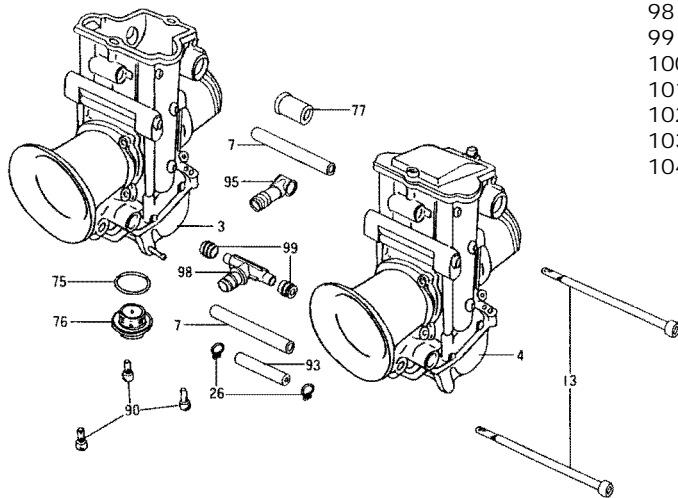
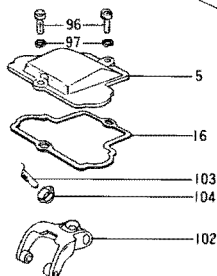
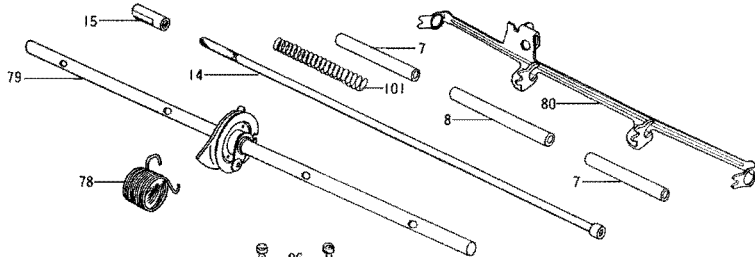


Original Abstimmungsteile von MIKUNI tragen folgende Kennzeichnung



TMR VERGASER / ERSATZTEILE

40	786-35003-Größe	Schwimmernadelventil	62	B40I/10	Anlaufscheibe
40a	H5-786-36011-Größe	TMR-Einzelvergaser	63	BSW28/70	Segering
41	KV/10	O-Ring	64	TMR40/14-Größe	Einspritzrohr
42	VM18/233	Sieb	65	N124063	O-Ring
43	N178058	Schraube/Nadelventil	66	TMR40/134	Pumpengestänge
44	859-32030	Schwimmer	67	S3=0308-B	Schraube
45	VM20/315	Schwimmerwelle	68	N2=03-B	Kontermutter
46	C2=0408	Schraube/Schwimmerwelle	69	Modell angeben	Bowdenzughalter
47	616-93032	Dichtung	70	B3=0510-B	Schraube
48	VM14/357	Kunststoffkappe	71	N133146	Standgasschraube
49	TMR40/148	Pumpenstange	72	826-05003	Anlaufscheibe
50	N193286	Faltenbalg	73	730-08012	Feder
51	640-11007	Führung	74	N141217	U-Scheibe
52	E100525	O-Ring	75	VM28/254	O-Ring
53	VM24/560	Blech	76	TM32/41-1B	Ablaßschraube
54	CW2=0408	Schraube	77	925-18003	Kunststoffhülse
55	TM40/56	Pumpenkolben	78	TMR40/61	Feder
56	VM14SC13/89	Feder	79	Modell angeben	Schieberwelle
57	S3=0314-B	Schraube/Endanschlag	80	Modell angeben	Chokeleiste
58	730-05005	Feder/Endanschlag	81	N106211	Staubkappe
59	TMR40/141	Kunststoffhebel	82	640-11006	Verschlußschraube
60	TMR40/151	Feder	83	VM16/42	Feder
61	TMR40/139	Nehmerhebel/Pumpe	84	N151038	Chokekolben
			84a	VM38/148	TMR Einzelvergaser
			85	TMR40/147	Chokeknopf
			86	B40I/56	E-Ring
			87	N198065	Arretierblech

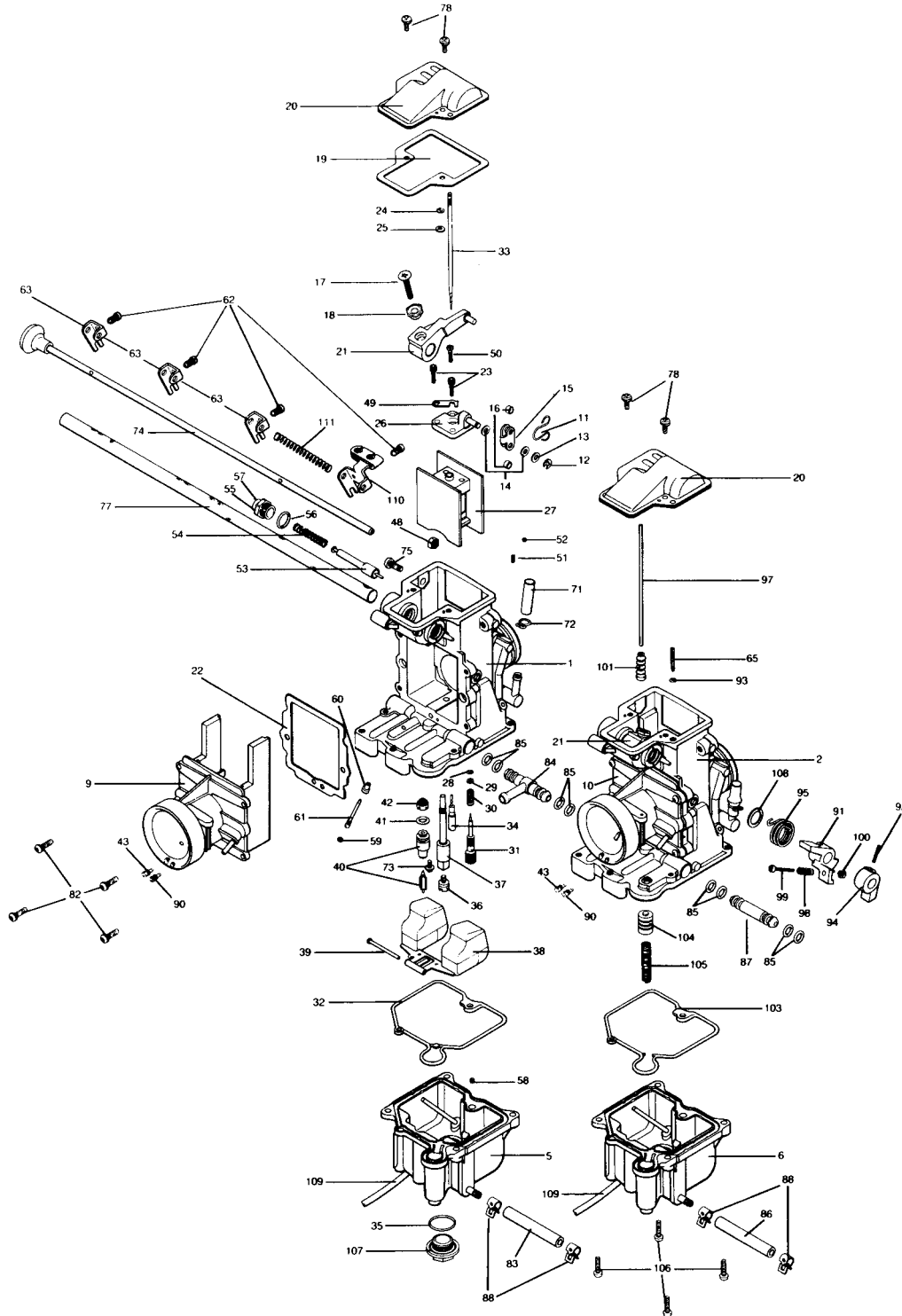


88	TMR40/143	Chokezugführung
89	N178023	Führungshülse
90	TMR40/04	Schraube
91	Modell angeben	Ansaugstutzen
92	Modell angeben	O-Ring
93	Modell angeben	Schlauch/Beschl. Pumpe
94	Modell angeben	Schlauch/Beschl. Pumpe
95	Modell angeben	T-Stück/Entlüftung
96	TMR40/04-1A	Schraube
97	W4-04-B	Federring
98	Modell angeben	T-Stück/Kraftstoff
99	N198006	Dichtring
100	Modell angeben	Trichter
101	730-09044	Chokefeder
102	TMR40/73	Schieberhebel/verstellbar
103	TMR40/62-1B	Senkkopfschraube
104	TMR40/05	Excentermutter

Original Abstimmungsteile von MIKUNI tragen folgende Kennzeichnung



RS VERGASER / ERSATZTEILE



Original Abstimmungsteile von MIKUNI tragen folgende Kennzeichnung



RS VERGASER / ERSATZTEILE

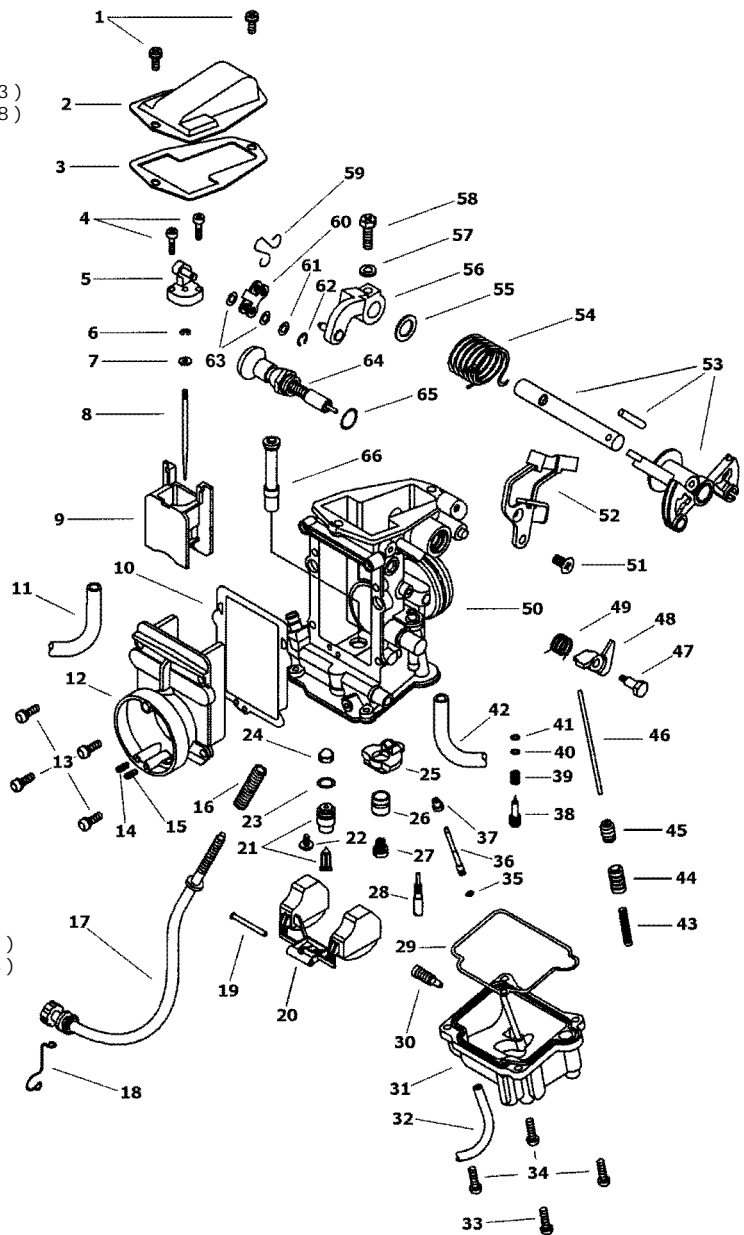
Pos.	Bestellnummer	Bezeichnung			
1-4	Modell angeben	Vergasergehäuse	42	VM18/233	Sieb
5	TM36/69	Schwimmerkammer/1	43	BS30/97-0,0	Hauptluftdüse
6	TM36/71	Schwimmerkammer/2	44	C5=0512	Senkkopfschraube
7	TM36/73	Schwimmerkammer/3	45	TM36/57	Schieberhebel/fest
8	TM36/75	Schwimmerkammer/4	46	C5=0514	Senkkopfschraube
9	Modell angeben	Trichtergehäuse	47	VM28/174	Anlaufscheibe
10	Modell angeben	Trichtergehäuse	48	nicht lieferbar	Mutter
11	TM27/05	Klammer	49	TM36/12	Nadelsicherungsblech
12	BSW28/70	Segering	50	C2=0310	Schraube
13	M10/56	U-Scheibe	51	B21/29	Arretierfeder/Choke
14	B40I/10	Anlaufscheibe	52	B21/28	Arretierkugel/Choke
15	TM27/04	Schiebergelenk	53	N151038	Chokekolben
16	TM29/65	Hülse	54	VM16/42	Chokekolbenfeder
17	C5=0518	Senkkopfschraube	55	640-12002	Verschlußschraube
18	TM36/06	Excentermutter	56	N138198	O-Ring
19	TM36/39	Dichtung	57	N106211	Staubkappe
20	TM36/59	Schieberdeckel	58	VM17/1002-Größe	Starterdüse
21	TM36/51	Schieberhebel/verstellbar	59	N124063	O-Ring
22	nicht lieferbar	Dichtung	60	TM29/14	Führung
23	739-13001	Schraube	61	TM36/43-Größe	Einspritzrohr
24	VM18/341	Segering (RS34/36)	62	N158052	Schraube
24a	TM32/90	Segering (RS38/40)	63	N178656	Chokehebel
25	VM26/315	Kunststoffscheibe (RS34/36)	64	TM36/37	Bowdenzughalter
25a	826-03002	Kunststoffscheibe (RS38/40)	65	TM36/48	Anschlagschraube
26	TM36/54	Verbindungsplatte	66	TM36/31	Umlenkrolle
27	TM36/81-1A	Gasschieber (RS34/36)	67	N2=02-B	Kontermutter
27a	TM36/81-1D	Gasschieber (RS38/40)	68	N138019	Spannstift
28	N133037	O-Ring	69	739-55003	Standgasschraube
29	VM12/33	U-Scheibe	70	N110209	Feder
30	N133206	Feder	71	N148013	Unterdruckkappe
31	604-26003	CO-Schraube	72	BVK28/128	Schelle
32	616-94020	Dichtung (1/3/4)	73	VM13/216	Schraube
33	Größe angeben	Düsenadel	74	TM36/34a	Chokewelle
34	VM28/486-Größe	Leerlaufdüse	75	C2=0508-B	Schraube
35	VM28/254	O-Ring	77	700-17011	Gasschieberwelle
36	N100604-Größe	Hauptdüse	77a	700-17012	Gasschieberwelle (Linkssteuerung)
37	784-13002-Größe	Nadeldüse	78	CW2=0408	Schraube
38	859-32011	Schwimmer	79	TM36/46	Schließfeder
39	VM30/160	Schwimmerwelle	80	TM36/33	Spannhebel
40	N149040-Größe	Schwimmernadelventil	81	VM33/63	Stopfen
41	KV/10	O-Ring	82	nicht lieferbar	Schraube
			83	888-44003	Schlauch
			84	791-23018	T-Stück/Kraftstoff
			85	616-23002	O-Ring
			86	888-44004	Schlauch
			87	792-20014	Kraftstoffrohr
			88	E100729-BB	Schelle
			89	C2=0512-B	Schraube
			90	BS30/97-Größe	Leerlaufdüse
			91	TM36/17	Nehmerhebel
			92	BN38/43	Spannstift
			93	B30/205	O-Ring
			94	TM36/18	Geberhebel
			95	TM36/45	Spannfeder
			96	TM36/35	Leiste
			97	TM36/44	Pumpenstange
			98	M12F/46	Feder
			99	MC-0316-B	Schraube
			100	N3=03-B	Mutter
			101	TM36/64	Faltenbalg
			102	TM36/36	Leiste
			103	616-94021	Dichtung (2)
			104	TM36/60	Pumpenkolben
			105	VM145C13/89	Feder
			106	C2=0412-B	Schraube
			107	VM33/77	Abläßschraube
			108	E204040	Anlauftring
			109	888-23026a	Schlauch
			110	TM36/63	Seilzugchoke Hebel
			111	730-06027	Seilzugchoke Feder
			112	TM36/61	Bowdenzughalter/Seilzugchoke

Original Abstimmungsteile von MIKUNI tragen folgende Kennzeichnung



TM28-1 / TM33-12 / ERSATZTEILE

Pos.	Bestellnummer	Bezeichnung			
1	CW2=0410	Schraube	58	VM28/230	Schraube
2	TM29/16	Schieberdeckel	59	VM33/49c	Feder
3	TM29/17	Dichtung	60	VM33/45	Schiebergelenk
4	739-13001	Schraube	61	M10/56	U-Scheibe
5	TM29/71	Lagerbock	62	BSW28/70	Segering
6	VM18/341	Segering	63	B40I/10	Anlaufscheibe
7	VM26/315	Kunststoffscheibe	64	TM33/49	Chokeeinheit (TM33)
8	Größe angeben	Düsennadel	64a	TM29/31	Chokeeinheit (TM28)
9	832-38007-Größe	Gasschieber	65	N138198	O-Ring
10	TM29/62	Dichtung	66	784-241111-Größe	Nadeldüse (TM33)
11	VM34/195	Schlauch	66a	784-24008-Größe	Nadeldüse (TM28)
12	TM33/32a	Lufttrichter			
13	VM38/133	Schraube			
14	BS30/97-Größe	Leerlaufdüse			
15	BS30/97-Größe	Hauptluftdüse			
16	730-07008	Feder (TM33)			
16a	N110209	Feder (TM28)			
17	TM33/38a	Standgasschraube (TM33)			
17a	N136038	Standgasschraube (TM28)			
18	N189169	Halter			
19	VM30/160	Schwimmerwelle			
20	859-34003	Schwimmer			
21	N133200-Größe	Schwimmernadelventil			
22	VM13/216	Schraube			
23	KV/10	O-Ring			
24	VM18/233	Sieb			
25	TM33/35	Schottring			
26	VM38/106	Hülse			
27	N100604-Größe	Hauptdüse			
28	VM28/486-Größe	Leerlaufdüse			
29	616-94012	Dichtung			
30	N133363	Ablafschraube			
31	TM29/12d	Schwimmerkammer			
32	888-23043-1F	Schlauch			
33	C2=0416	Schraube			
34	C2=0414	Schraube			
35	N124063	O-Ring			
36	TM29/24-Größe	Einspritzrohr			
37	TM29/14	Führung			
38	N138192	CO-Schraube			
39	N138187	Feder			
40	VM12/33	U-Scheibe			
41	N133037	O-Ring			
42	888-25029-1E	Schlauch			
43	730-04003	Feder			
44	TM29/18	Pumpenkolben			
45	N150048	Faltenbalg			
46	TM33/46	Pumpenstange (TM33)			
46a	VM38/210	Pumpenstange (TM28)			
47	B30/397	Schraube			
48	VM38/212	Nehmerhebel			
49	TM33/47a	Spannfeder (TM33)			
49a	TM29/22	Spannfeder (TM28)			
50	auf Anfrage	Vergasergehäuse			
51	C5=0510	Senkkopfschraube			
52	TM33/33	Bowdenzughalter (TM33)			
52a	VM38/197	Bowdenzughalter (TM28)			
53	TM33/37	Umlenkrolle (TM33)			
53a	TM29/34	Umlenkrolle (TM28)			
54	TM29/21	Schließfeder (TM33)			
54a	TM29/21	Schließfeder (TM28)			
55	B36/95	Anlaufscheibe			
56	VM38/186	Gasschieberhebel			
57	W4=05	Federring			



Original Abstimmungsteile von MIKUNI tragen folgende Kennzeichnung



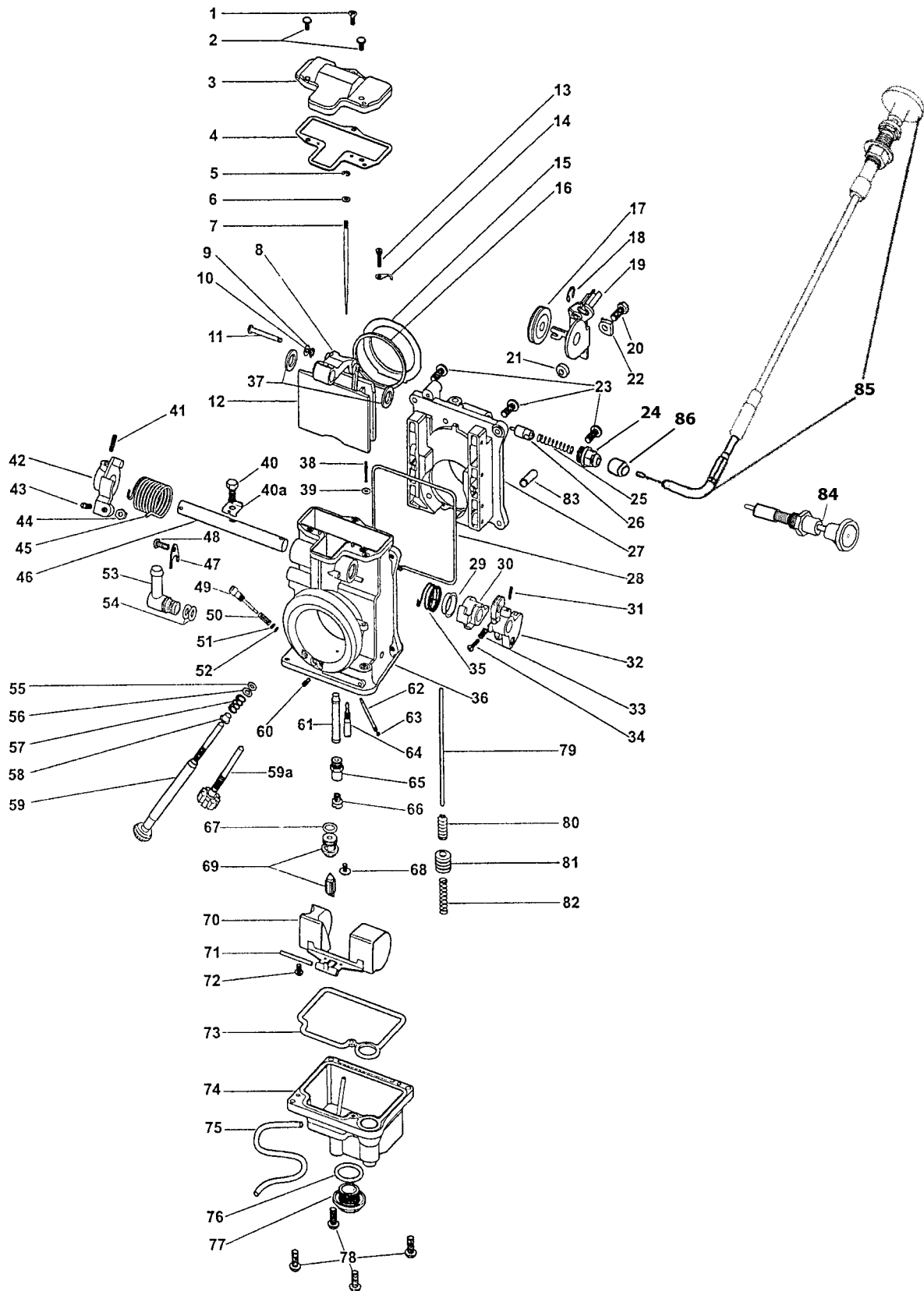
TM36-31 / TM40-6 / ERSATZTEILE

Pos.	Bestellnummer	Bezeichnung			
1	auf Anfrage	Vergasergehäuse	11	C2=0310	Schraube
2	VM18/341	Segering (TM36)	12	TM36/12	Nadelsicherungsblech
2a	TM32/90	Segering (TM40)	13	N124063	O-Ring
3	VM26/315	U-Scheibe (TM36)	14	TM36/43-Größe	Einspritzrohr
3a	826-03002	U-Scheibe (TM40)	15	TM29/14	Führung
4	739-13001	Schraube	16	M10/56	U-Scheibe
5	C5=0514	Schraube	17	BSW28/70	Segering
6	TM36/39	Dichtung	18	B40I/10	Anlaufscheibe
7	TM36/59	Schieberdeckel	19	TM27/05	Klammer
8	TM40/86	Umlenkhebel	20	TM29/65	Hülse
9	nicht lieferbar	Dichtung	21	TM27/04	Schiebergelenk
10	auf Anfrage	Trichtergehäuse	23	Größe angeben	Düsenadel
			24	TM36/137	Gasschieber (TM36)
			24a	TM40/80	Gasschieber (TM40)
			25	N133037	O-Ring
			26	VM12/33	U-Scheibe
			27	N133206	Feder
			28	616-94021	Dichtung
			29	604-26003	CO-Schraube
			30	TM40/12	Schwimmerkammer
			31	VM28/486-Größe	Leerlaufdüse
			32	784-13002-Größe	Nadeldüse
			33	VM28/254	O-Ring
			34	N100604-Größe	Hauptdüse
			35	TM32/41	Ablafschraube
			36	859-32011	Schwimmer
			37	VM30/160	Schwimmerachse
			38	786-36011-Größe	Schwimmernadelventil
			39	BS30/97-0.0	Hauptluftdüse
			40	C5=0512-B	Senkkopfschraube
			41	700-15004	Gasschieberwelle
			42	E100030	Anlaufscheibe
			43	BS30/97-Größe	Leerlaufdüse
			44	N2=03-B	Kontermutter
			45	TM36/48	Anschlagschraube
			46	TM40/14	Bowdenzughalter
			47	N138019	Spannstift
			48	TM40/23	Umlenkrolle
			49	B40I/61	Feder
			50	TM40/91	Standgasschraube
			51	TM36/46	Schließfeder (TM36)
			51a	TM40/25	Schließfeder (TM40)
			52	CW2=0408	Schraube
			54	VM38/133	Schraube
			55	BN38/43	Spannstift
			56	TM36/18	Geberhebel
			57	B30/205	O-Ring
			58	TM40/33	Spannfeder
			59	TM36/17	Nehmerhebel
			60	M12F/46	Feder
			61	MC-0316	Schraube
			62	N3=03-B	Mutter
			63	N148013	Unterdruckkappe
			64	BVK28/128	Schelle
			65	TM36/64	Faltenbalg
			66	TM36/44	Pumpenstange
			67	TM36/60	Pumpenkolben
			68	VM14SC13/89	Feder
			69	VM38/148	Chokekolben
			70	888-23026	Schlauch
			71	VM13/216	Schraube
			72	C2=0412-B	Schraube
			73	VM17/1002-Größe	Starterdüse
			74	VM28/174	Anlaufscheibe
			75	E204040	Anlaufscheibe
			76	VM12/43	Staubkappe
			81	N138198	O-Ring
			82	VM16/42	Feder
			83	640-12001	Verschlußschraube
			84	TM40/26	Halblech
			85	TM40/27	Kraftstoffwinkel
			92	KV/10	O-Ring
			94	990-662-001	Chokezug
			95	TM40/07	Chokeknopf
			96	KV/10	O-Ring

Original Abstimmungsteile von MIKUNI tragen folgende Kennzeichnung



TM42-6 / TM45-2 / TM48-2 / ERSATZTEILE



Original Abstimmungsteile von MIKUNI tragen folgende Kennzeichnung



TM42-6 / TM45-2 / TM48-2 / ERSATZTEILE

Pos	Bestellnummer	Bezeichnung			
1	C5=0410-B	Senkkopfschraube	42	TM42/46	Spannhebel
2	CW2=0414-B	Schraube	43	B30/1069	Anschlagschraube
3	776-39005	Schieberdeckel	44	N3=04	Kontermutter
4	TM42/04	Dichtung	45	TM42/19	Schließfeder
5	TM32/90	Segering	46	700-15012	Gasschieberwelle
6	826-03002	Kunststoffscheibe	47	TM42/15	Halblech
7	Größe angeben	Düsenadel	48	C2=0410-B	Schraube
8	TM42/03	Schieberhebel	49	604-26014	Leerlaufschraube
9	B40I/56	Segering	50	N133206	Feder
10	B40I/10	Anlaufscheibe	51	VM12/205	U-Scheibe
11	834-23041	Stift	52	N133037	O-Ring
12	TM42/08	Gasschieber	53	TM40/27	Kraftstoffwinkel
13	739-13002	Schraube	54	KV/10	O-Ring
14	TM42/16	Nadelsicherungsblech	55	B30/398	Dichtring
15	TM42/13	Vakuumsring	56	VM22/138	Anlaufscheibe
16	TM42/10	V-Dichtring	57	730-09018	Feder
17	925-98006	Kunststoffrolle	58	925-15001	Hülse
18	53974	Segering	59	TM42/32	Standgasschraube lang
19	TM42/51	Bowdenzughalter	59a	990-605-065	Standgasschraube kurz
19a	TM42/53	Bowdenzughalter / Sportster	60	BS30/97-0,0	Hauptluftdüse
20	B3=0520-B	Schraube	61	784-43000-Größe	Nadeldüse
21	VM28/204	Distanzscheibe	62	TM42/11-Größe	Einspritzrohr
22	TM42/38	Sicherungsblech	63	N124063	O-Ring
23	C2=0514-B	Schraube	64	VM28/486-Größe	Leerlaufdüse
24	640-12001	Verschlußschraube	65	TM42/12	Hauptdüsenhalter
25	VM14/241	Feder	66	N100604-Größe	Hauptdüse
26	N189192	Chokekolben	67	616-33003	O-Ring
27	TM42/06	Ansaugflansch TM42	68	VM13/216	Schraube
27a	TM45/06	Ansaugflansch TM45	69	786-27001-Größe	Schwimmernadelventil
27b	TM48/06	Ansaugflansch TM48	70	859-32027	Schwimmer
28	616-94029	Dichtung	71	BV26/22	Schwimmerwelle
29	925-19011	Anlaufscheibe	72	C2=0410	Schraube
30	TM42/43	Nehmerhebel	73	616-94028	Dichtung
31	N138019	Spannstift	74	TM42/05	Schwimmerkammer
32	TM42/48	Umlenkrolle	75	N122028	Schlauch
33	M12F/46-BB	Feder	76	VM28/254	O-Ring
34	MC-0316-B	Schraube	77	TM32/41	Abläßschraube
35	TM42/47	Spannfeder	78	C2=0412-B	Schraube
36	auf Anfrage	Vergasergehäuse	79	TM36/44-1A	Pumpenstange
37	B36/95	Anlaufscheibe	80	TM36/64	Faltenbalg
38	TM42/36	Anschlagschraube	81	TM36/60	Pumpenkolben
39	B30/205	O-Ring	82	VM14SC13/89	Feder
40	TM40/89	Schraube	83	N198063	Unterdruckkappe
40a	TM42/17	Sicherungsblech	84	TM29/31	Chokeknopf
41	BN38/43	Spannstift	85	990-662-002	Chokezug
			86	VM12/43	Staubkappe

TM42-1 / TM45-1 (alte Ausführung) / ERSATZTEILE

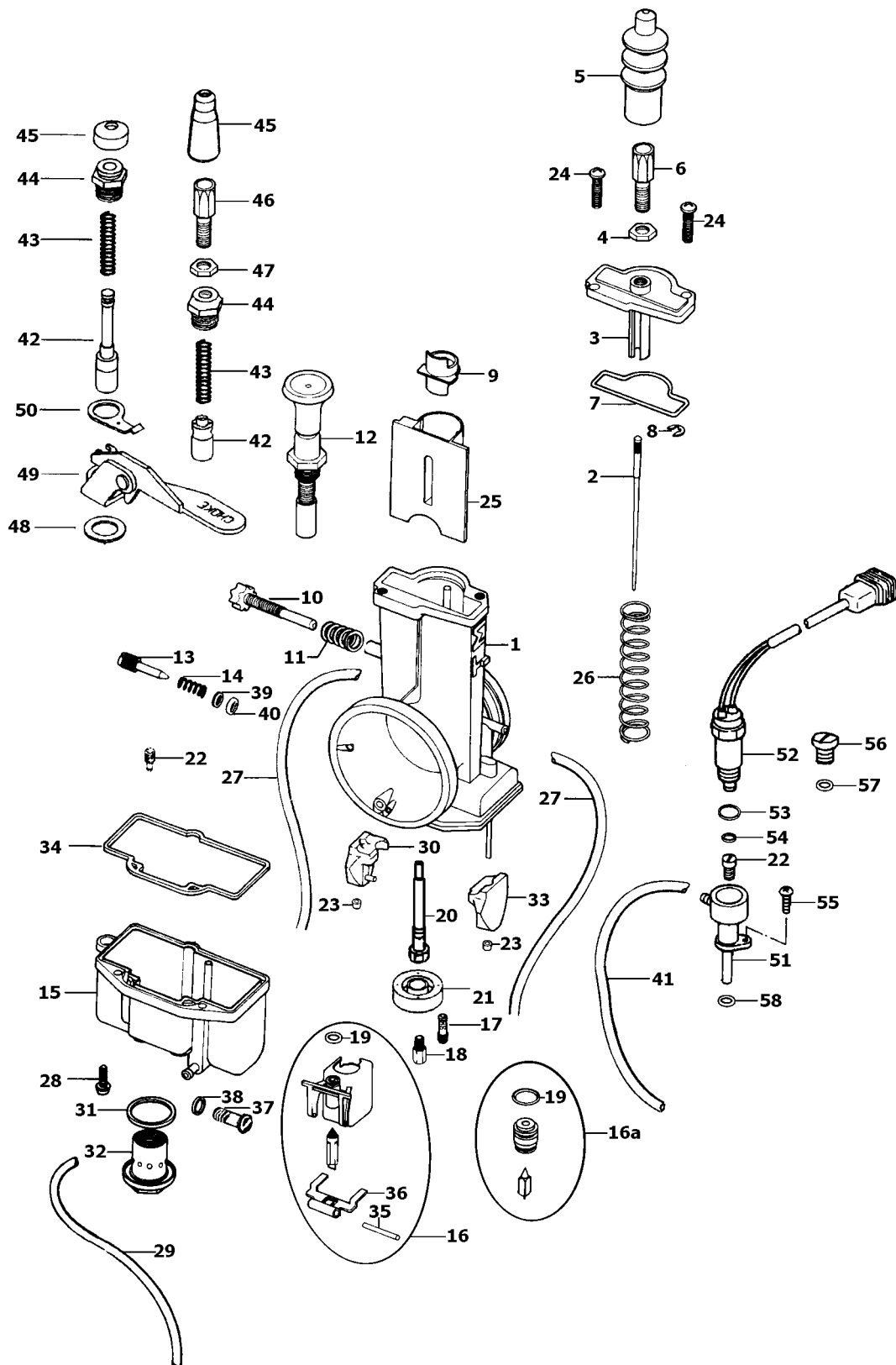
Sonstige Ersatzteile gleich wie TM42-6 /TM45-2

Pos	Bestellnummer	Bezeichnung
16	TM40/89	Schraube
17	TM42/38	Sicherungsblech
18	TM42/34a	Bowdenzughalter
25	BN38/43	Spannstift
26	MC-0316-B	Schraube
27	M12F/46-BB	Feder
28	TM42/28	Geberhebel
29	TM42/21	Nehmerhebel
30	TM42/37	Spannfeder
31	E204040	Anlaufring
37	B30/1069	Anschlagschraube
38	TM42/20	Umlenkrolle
39	N138019	Spannstift
40	N3=04	Kontermutter
41	TM42/19	Schließfeder
42	700-15011	Gasschieberwelle

Original Abstimmungsteile von MIKUNI tragen folgende Kennzeichnung



TMX VERGASER / ERSATZTEILE



Original Abstimmungsteile von MIKUNI tragen folgende Kennzeichnung



TMX VERGASER / ERSATZTEILE

TM27-8006 / TM30-8006 / TM32-61 / TM35-1

Pos	Bezeichnung	TM27-8006	TM30-8006	TM32-61	TM35-1
1	Vergasergehäuse	auf Anfrage	auf Anfrage	auf Anfrage	auf Anfrage
2	Düsennadel	Größe angeben	Größe angeben	Größe angeben	Größe angeben
3	Schieberdeckel	776-19020	TM30/28	776-19016	776-19014
4	Kontermutter	nicht vorhanden	B30/247	nicht vorhanden	B30/247
5	Staubschutz	VM12/43	30B1C/84	VM12/43	VM34/282
6	Einstellschraube	nicht vorhanden	VM20/683	nicht vorhanden	VM30/77
7	Dichtung	616-93009	616-93009	616-93009	616-93009
8	Segering	VM18/341	VM18/341	TM32/90	TM32/90
9	Düsennadelsicherung	TM30/08	TM30/08	TM38/54	TM38/54
10	Standgasschraube	603-25008	603-25008	603-25008	603-25008
11	Feder	730-08029	730-08029	N110209	N110209
12	Chokeeinheit	siehe Pos. 42-50	TM38/49	TM38/57	VM29/47
13	Leerlaufschraube	VM28/889	VM28/889	603-36002	603-36002
14	Feder	VM15/112	VM15/112	VM15/112	VM15/112
15	Schwimmerkammer	TM30/10	TM30/10	TM32/28	TM38/48
16	Schwimmernadelventil	siehe Pos. 16a	siehe Pos. 16a	786-36004-Größe	786-36004-Größe
16a	Schwimmernadelventil	786-36008-Größe	786-36008-Größe	siehe Pos. 16	siehe Pos. 16
17	Leerlaufdüse	VM22/210-Größe	VM22/210-Größe	VM22/210-Größe	VM22/210-Größe
18	Hauptdüse	4/042-Größe	4/042-Größe	4/042-Größe	4/042-Größe
19	O-Ring	616-23003	616-23003	KV/10	KV/10
20	Nadeldüse	784-232401-Größe	784-232401-Größe	fest	fest
21	Schöttring HD	TM30/06	TM30/06	nicht vorhanden	nicht vorhanden
22	Power Jet Düse	N100606-Größe	N100606-Größe	nicht vorhanden	nicht vorhanden
23	Schwimmeranschlag	nicht vorhanden	nicht vorhanden	VM26/42	VM26/42
24	Schraube	CW2=0412	CW2=0412	CW2=0412	CW2=0412
25	Gasschieber	832-37005-Größe	832-37005-Größe	999-832-014-Größe	999-832-014-Größe
26	Schließfeder	730-11013	730-11013	730-13019	730-13019
27	Schlauch	888-24011	888-24011	888-24011	888-24011
28	Schraube	C2=0512	C2=0512	CW2=0310	CW2=0310
29	Schlauch	888-23022	888-23022	888-23022	888-23022
30	Schwimmer (links)	859-32015 (einteilig)	859-32015 (einteilig)	859-52021	859-52021
31	O-Ring	nicht vorhanden	nicht vorhanden	VM28/254	VM28/254
32	Ablaßschraube	nicht vorhanden	nicht vorhanden	TM38/44	TM38/44
33	Schwimmer (rechts)	siehe Pos. 30	siehe Pos. 30	859-52020	859-52020
34	Dichtung	TM30/07	TM30/07	TM38/52	TM38/52
35	Schwimmerwelle	VM20/315	VM20/315	VM20/315	VM20/315
36	Schwimmerarm	siehe Pos. 30	siehe Pos. 30	VM36/15	VM36/15
37	Ablaßschraube (klein)	N133363	N133363	VM22/185	nicht vorhanden
38	Dichtring	nicht vorhanden	nicht vorhanden	VM22/184	nicht vorhanden
39	U-Scheibe	VM12/33	VM12/33	nicht vorhanden	nicht vorhanden
40	O-Ring	N133037	N133037	nicht vorhanden	nicht vorhanden
41	Power Jet Schlauch	TM32/19-1A	TM32/19-1A	nicht vorhanden	nicht vorhanden
42	Chokekolben	VM18/144	siehe Pos. 12	siehe Pos. 12	siehe Pos. 12
43	Feder	VM32/69	siehe Pos. 12	siehe Pos. 12	siehe Pos. 12
44	Verschlußschraube	VM20/456	siehe Pos. 12	siehe Pos. 12	siehe Pos. 12
45	Staubkappe	VM20/455	siehe Pos. 12	siehe Pos. 12	siehe Pos. 12
46	Stellschraube/Choke	nicht vorhanden	siehe Pos. 12	siehe Pos. 12	siehe Pos. 12
47	Kontermutter/Choke	nicht vorhanden	siehe Pos. 12	siehe Pos. 12	siehe Pos. 12
48	U-Scheibe	BV26/118	siehe Pos. 12	siehe Pos. 12	siehe Pos. 12
49	Chokehebel	TM27/10	siehe Pos. 12	siehe Pos. 12	siehe Pos. 12
50	Federblech	VM34/433	siehe Pos. 12	siehe Pos. 12	siehe Pos. 12
51	Power Jet Sockel	nicht vorhanden	nicht vorhanden	nicht vorhanden	nicht vorhanden
52	Magnetventil	nicht vorhanden	nicht vorhanden	nicht vorhanden	nicht vorhanden
53	O-Ring/Magnetventil	nicht vorhanden	nicht vorhanden	nicht vorhanden	nicht vorhanden
54	O-Ring/Magnetventil	nicht vorhanden	nicht vorhanden	nicht vorhanden	nicht vorhanden
55	Schraube/Sockel	nicht vorhanden	nicht vorhanden	nicht vorhanden	nicht vorhanden
56	Verschlußschraube	nicht vorhanden	nicht vorhanden	nicht vorhanden	nicht vorhanden
57	O-Ring/Schraube	nicht vorhanden	nicht vorhanden	nicht vorhanden	nicht vorhanden
58	O-Ring/Sockel	nicht vorhanden	nicht vorhanden	nicht vorhanden	nicht vorhanden

Original Abstimmungssteile von MIKUNI tragen folgende Kennzeichnung



TMX VERGASER / ERSATZTEILE

TM38-18 / TM38-27 / TM38-131 / TM38-157

Pos	Bezeichnung	TM38-18	TM38-27	TM38-131	TM38-157
1	Vergasergehäuse	auf Anfrage	auf Anfrage	auf Anfrage	auf Anfrage
2	Düsennadel	Größe angeben	Größe angeben	Größe angeben	Größe angeben
3	Schieberdeckel	776-19014	776-19014	776-19014	776-19014
4	Kontermutter	B30/247	B30/247	B30/247	B30/247
5	Staubschutz	VM34/282	VM34/282	VM34/282	VM34/282
6	Einstellschraube	VM30/77	VM30/77	VM30/77	VM30/77
7	Dichtung	616-93009	616-93009	616-93009	616-93009
8	Segering	TM32/90	TM32/90	TM32/90	TM32/90
9	Düsennadelsicherung	TM38/54	TM38/54	TM38/54	TM38/54
10	Standgasschraube	603-25008	603-25008	603-25008	603-25008
11	Feder	N110209	N110209	N110209	N110209
12	Chokeeinheit	VM29/47	VM29/47	siehe Pos. 41-46	VM29/47
13	Leerlaufschraube	603-36002	603-36002	603-36002	603-36002
14	Feder	VM15/112	VM15/112	VM15/112	VM15/112
15	Schwimmerkammer	TM38/48	TM38/48	TM38/109	TM38/109
16	Schwimmernadelventil	786-36004-Größe	786-36004-Größe	786-36004-Größe	786-36004-Größe
16a	Schwimmernadelventil	siehe Pos. 16	siehe Pos. 16	siehe Pos. 16	siehe Pos. 16
17	Leerlaufdüse	VM22/210-Größe	VM22/210-Größe	VM22/210-Größe	VM22/210-Größe
18	Hauptdüse	4/042-Größe	4/042-Größe	4/042-Größe	4/042-Größe
19	O-Ring	KV/10	KV/10	KV/10	KV/10
20	Nadeldüse	fest	fest	784-13005-Größe	784-13005-Größe
21	Schottring HD	nicht vorhanden	nicht vorhanden	nicht vorhanden	nicht vorhanden
22	Power Jet Düse	nicht vorhanden	nicht vorhanden	N102221-Größe	N102221-Größe
23	Schwimmeranschlag	VM26/42	VM26/42	VM26/42	VM26/42
24	Schraube	CW2=0412	CW2=0412	CW2=0412	CW2=0412
25	Gasschieber	999-832-014-Größe	999-832-014-Größe	999-832-014-Größe	999-832-014-Größe
26	Schließfeder	730-13019	730-13019	730-13019	730-13019
27	Schlauch	888-24011	888-24011	888-24011	888-24011
28	Schraube	CW2=0310	CW2=0310	CW2=0310	CW2=0310
29	Schlauch	888-23022	888-23022	888-23022	888-23022
30	Schwimmer (links)	859-52021	859-52021	859-52021	859-52021
31	O-Ring	VM28/254	VM28/254	VM28/254	VM28/254
32	Ablaufschraube	TM38/44	TM38/44	TM38/115	TM38/115
33	Schwimmer (rechts)	859-52020	859-52020	859-52020	859-52020
34	Dichtung	TM38/52	TM38/52	TM38/52	TM38/52
35	Schwimmerwelle	VM20/315	VM20/315	VM20/315	VM20/315
36	Schwimmerarm	VM36/15	VM36/15	VM36/15	VM36/15
37	Ablaufschraube (klein)	nicht vorhanden	nicht vorhanden	nicht vorhanden	nicht vorhanden
38	Dichtring	nicht vorhanden	nicht vorhanden	nicht vorhanden	nicht vorhanden
39	U-Scheibe	nicht vorhanden	nicht vorhanden	nicht vorhanden	nicht vorhanden
40	O-Ring	nicht vorhanden	nicht vorhanden	nicht vorhanden	nicht vorhanden
41	Power Jet Schlauch	nicht vorhanden	nicht vorhanden	VM38/84	VM38/84
42	Chokekolben	siehe Pos. 12	siehe Pos. 12	VM15SC4/85	siehe Pos. 12
43	Feder	siehe Pos. 12	siehe Pos. 12	VM16/42	siehe Pos. 12
44	Verschlußschraube	siehe Pos. 12	siehe Pos. 12	VM15/37	siehe Pos. 12
45	Staubkappe	siehe Pos. 12	siehe Pos. 12	30BIC/84	siehe Pos. 12
46	Stellschraube/Choke	siehe Pos. 12	siehe Pos. 12	M21/14	siehe Pos. 12
47	Kontermutter/Choke	siehe Pos. 12	siehe Pos. 12	B30/247	siehe Pos. 12
48	U-Scheibe	siehe Pos. 12	siehe Pos. 12	nicht vorhanden	siehe Pos. 12
49	Chokehebel	siehe Pos. 12	siehe Pos. 12	nicht vorhanden	siehe Pos. 12
50	Federblech	siehe Pos. 12	siehe Pos. 12	nicht vorhanden	siehe Pos. 12
51	Power Jet Sockel	nicht vorhanden	nicht vorhanden	TM38/93	TM38/113
52	Magnetventil	nicht vorhanden	nicht vorhanden	TM38/87	nicht vorhanden
53	O-Ring/Magnetventil	nicht vorhanden	nicht vorhanden	BV30/40	nicht vorhanden
54	O-Ring/Magnetventil	nicht vorhanden	nicht vorhanden	BV32/04	nicht vorhanden
55	Schraube/Sockel	nicht vorhanden	nicht vorhanden	CW2=0412	CW2=0412
56	Verschlußschraube	nicht vorhanden	nicht vorhanden	nicht vorhanden	VM38/85
57	O-Ring/Schraube	nicht vorhanden	nicht vorhanden	nicht vorhanden	BZ25/26
58	O-Ring/Sockel	nicht vorhanden	nicht vorhanden	BV32/04	BV32/04

Original Abstimmungsteile von MIKUNI tragen folgende Kennzeichnung



TMX VERGASER / ERSATZTEILE

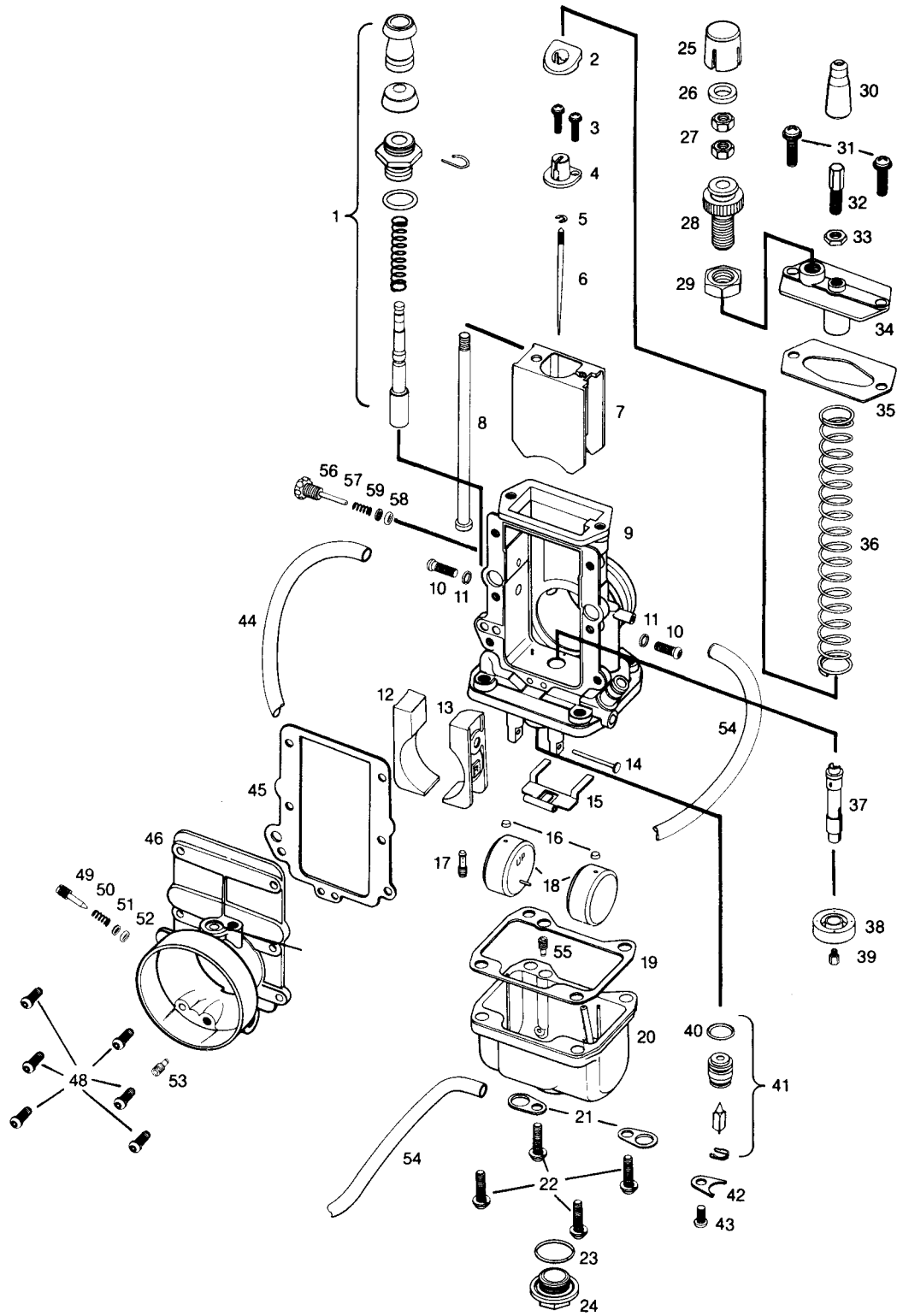
TMX38-1 / TMX38-2 / TMX38-5

<u>Pos</u>	<u>Bezeichnung</u>	<u>TMX38-1</u>	<u>TMX38-2</u>	<u>TMX38-5</u>
1	Vergasergehäuse	auf Anfrage	auf Anfrage	auf Anfrage
2	Düsennadel	Größe angeben	Größe angeben	Größe angeben
3	Schieberdeckel	TMR38/06	776-19043	TMR38/18
4	Kontermutter	B30/247	B30/247	B30/247
5	Staubschutz	VM34/282	VM34/282	30BIC/84
6	Einstellschraube	VM30/77	VM30/77	VM20/683
7	Dichtung	616-93037	616-93055	616-93055
8	Segering	TM32/90	TM32/90	TM32/90
9	Düsennadelsicherung	TMR36/01	TMR36/01	TMR36/01
10	Standgasschraube	TMR36/09	TMR36/09	nicht vorhanden
11	Feder	N138050-Kontermutter	N138050-Kontermutter	nicht vorhanden
12	Chokeeinheit	VM29/47	VM29/47	siehe Pos. 41-46
13	Leerlauf Luftschraube	603-36002	603-36002	603-36002
14	Feder	VM15/112	VM15/112	VM15/112
15	Schwimmerkammer	TMR36/05	TMR38/11-1A	TMR38/11-1C
16	Schwimmernadelventil	siehe Pos. 16a	siehe Pos. 16a	siehe Pos. 16a
16a	Schwimmernadelventil	786-36011-Größe	786-36011-Größe	786-26004-Größe
17	Leerlaufdüse	N224103-Größe	N224103-Größe	N224103-Größe
18	Hauptdüse	4/042-Größe	4/042-Größe	4/042-Größe
19	O-Ring	KV/10	KV/10	KV/10
20	Nadeldüse	784-13005-Größe	fest	784-13005-Größe
21	Schottring HD	TMR38/09	TMR38/09	nicht vorhanden
22	Power Jet Düse	nicht vorhanden	VM17/1002-Größe	VM17/1002-Größe
23	Schwimmeranschlag	nicht vorhanden	nicht vorhanden	nicht vorhanden
24	Schraube	C2=0412	C2=0414	C2=0414
25	Gasschieber	832-41011-Größe	832-42016-Größe	832-42016-Größe
26	Schließfeder	730-12040	730-12040	730-12040
27	Schlauch	888-23041	888-23041	888-23045-37
28	Schraube	C2=0412	C2=0514	C2=0514
29	Schlauch	VM20/594	VM20/594	nicht vorhanden
30	Schwimmer (links)	859-32031 (einteilig)	859-32035 (einteilig)	859-32039 (einteilig)
31	O-Ring	BNO42/64	VM26/227	VM26/227
32	Abläßschraube	TM35/15	894-80001	894-80001
33	Schwimmer (rechts)	siehe Pos. 30	siehe Pos. 30	siehe Pos. 30
34	Dichtung	616-93036	616-93054	616-93054
35	Schwimmerwelle	VM20/315	VM20/315	VM20/315
36	Schwimmerarm	siehe Pos. 30	siehe Pos. 30	siehe Pos. 30
37	Abläßschraube (klein)	nicht vorhanden	nicht vorhanden	nicht vorhanden
38	Dichtring	nicht vorhanden	nicht vorhanden	nicht vorhanden
39	U-Scheibe	nicht vorhanden	nicht vorhanden	nicht vorhanden
40	O-Ring	nicht vorhanden	nicht vorhanden	nicht vorhanden
41	Power Jet Schlauch	nicht vorhanden	nicht vorhanden	nicht vorhanden
42	Chokekolben	siehe Pos. 12	siehe Pos. 12	VM15SC4/85
43	Feder	siehe Pos. 12	siehe Pos. 12	VM16/42
44	Verschlußschraube	siehe Pos. 12	siehe Pos. 12	VM15/37
45	Staubkappe	siehe Pos. 12	siehe Pos. 12	30BIC/84
46	Stellschraube/Choke	siehe Pos. 12	siehe Pos. 12	M21/14
47	Kontermutter/Choke	siehe Pos. 12	siehe Pos. 12	B30/247
48	U-Scheibe	siehe Pos. 12	siehe Pos. 12	nicht vorhanden
49	Chokehebel	siehe Pos. 12	siehe Pos. 12	nicht vorhanden
50	Federblech	siehe Pos. 12	siehe Pos. 12	nicht vorhanden
51	Power Jet Sockel	nicht vorhanden	nicht vorhanden	nicht vorhanden
52	Magnetventil	nicht vorhanden	TM38/87-1A	TM38/87-1A
53	O-Ring/Magnetventil	nicht vorhanden	BV30/40	BV30/40
54	O-Ring/Magnetventil	nicht vorhanden	BV32/04	BV32/04
55	Schraube/Sockel	nicht vorhanden	nicht vorhanden	nicht vorhanden
56	Verschlußschraube	nicht vorhanden	nicht vorhanden	nicht vorhanden
57	O-Ring/Schraube	nicht vorhanden	nicht vorhanden	nicht vorhanden
58	O-Ring/Sockel	nicht vorhanden	nicht vorhanden	nicht vorhanden

Original Abstimmungsteile von MIKUNI tragen folgende Kennzeichnung



TM VERGASER / ERSATZTEILE



Original Abstimmungsteile von MIKUNI tragen folgende Kennzeichnung



TM VERGASER / ERSATZTEILE

TM24-9 / VM28-418 / TM32-1 / TM34-2 / TM36-2

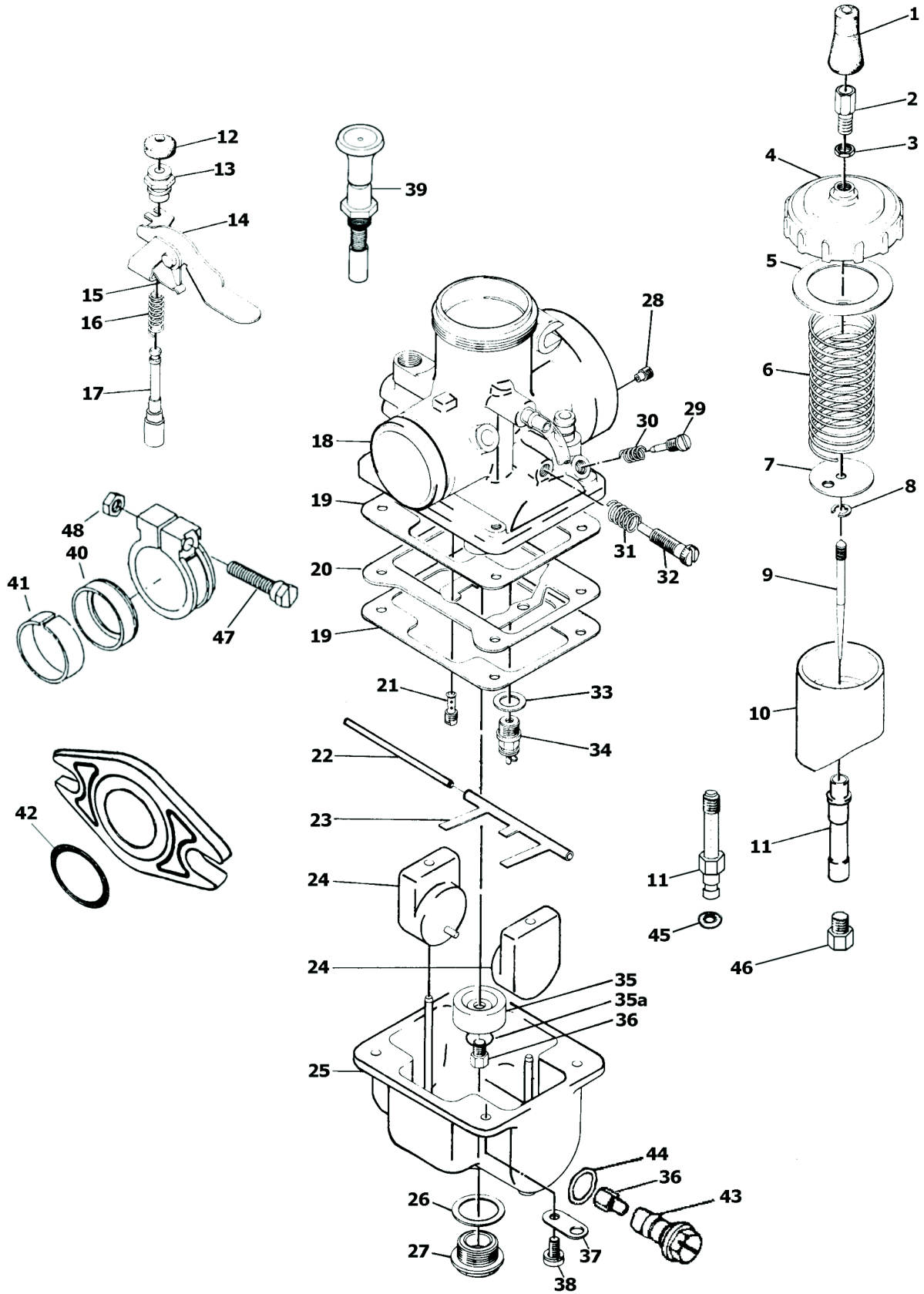
TM38-85 / TM38-86

Pos.	Bezeichnung	<u>TM24-9</u>	<u>VM28-418</u>	<u>TM32-1/TM34-2</u>	<u>TM36-2</u>	<u>TM38-85/86</u>
1	Chokeknopf	TM24/01	VM26/116	VM29/47	VM29/47	VM29/47
2	Gaszugsicherung	VM24/791a	VM28/1046	VM28/1046	VM38/153	VM38/153
3	Schraube	CW2=2608	CW2=0310	CW2=0310	CW2=0310	CW2=0310
4	Gaszugbefestigung	VM24/790	VM28/1042	VM28/1042	VM38/152	VM38/152
5	Segering	VM18/341	VM18/341	VM18/341	VM18/341	VM18/341
6	Düsenadel	Größe angeben	Größe angeben	Größe angeben	Größe angeben	Größe angeben
7	Gasschieber	832-30005-Größe	832-33001-Größe	832-39012-Größe	832-43002-Größe	832-43011-Gr.
8	Standgasschraube	nicht vorhanden	nicht lieferbar	nicht lieferbar	VM38/159	VM38/159
9	Gehäuse	nicht lieferbar	nicht lieferbar	nicht lieferbar	nicht lieferbar	nicht lieferbar
10	Schraube	VM38/132	VM38/132	VM38/132	VM38/132	VM38/132
11	U-Scheibe	VM34/274	VM34/274	VM34/274	VM34/274	VM34/274
12	Schieberführung l.	nicht lieferbar	nicht lieferbar	nicht lieferbar	nicht lieferbar	nicht lieferbar
13	Schieberführung r.	nicht lieferbar	nicht lieferbar	nicht lieferbar	nicht lieferbar	nicht lieferbar
14	Schwimmerachse	BV26/22	VM30/160	VM30/160	VM30/160	VM30/160
15	Schwimmerarm	nicht vorhanden	nicht vorhanden	VM36/15	VM36/15	VM36/15
16	Schwimmeranschlag	nicht vorhanden	VM26/42	VM26/42	VM26/42	VM26/42
17	Leerlaufdüse	VM22/210-Größe	VM22/210-Größe	VM22/210-Größe	VM22/210-Größe	VM22/210-Gr.
18	Schwimmer	VM24/365	VM28/694	VM24/236	VM24/236	VM24/236
19	Dichtung	VM20/492	VM26/228	VM34/374	VM34/374	VM34/374
20	Schwimmerkammer	VM24/793c	VM26/220-Größe	TM32/02-Größe	TM32/02-Größe	TM38/138
21	Schlauchführung	nicht vorhanden	VM30/113	VM34/103	VM34/103	VM34/103
22	Schraube	CW2=0416	CW2=0416	CW2=0516	CW2=0518	VM24/236
23	Dichtring	VM22/184	VM26/227	VM28/254	VM28/254	VM28/254
24	Abläßschraube	VM22/185	VM28/817	VM28/253	VM28/253	VM28/253
25	Kappe	nicht vorhanden	nicht vorhanden	nicht vorhanden	VM35/40	VM35/40
26	Dichtring	nicht vorhanden	nicht vorhanden	nicht vorhanden	N138077	N138077
27	Kontermutter	nicht vorhanden	nicht vorhanden	nicht vorhanden	N2=04	N2=04
28	Stellschraube	nicht vorhanden	nicht vorhanden	nicht vorhanden	603-68001	603-68001
29	Mutter	nicht vorhanden	nicht vorhanden	nicht vorhanden	BDC36/35	BDC36/35
30	Kappe / Gaszug	VM26/46	VM26/46	VM18/228	VM18/228	VM18/228
31	Schraube	CW2=0412	CW2=0412	CW2=0412	CW2=0412	CW2=0412
32	Stellschraube	nicht vorhanden	M18F/43a	VM36/83	VM36/83	VM36/83
33	Kontermutter	nicht vorhanden	B30/247	B30/247	B30/247	B30/247
34	Schieberdeckel	776-14001a	776-15001	776-17001	776-19002	776-19001
35	Dichtung	VM24/785	VM28/1045	VM32/495	VM38/127	VM38/127
36	Feder	730-11003	730-15001	730-15004	730-16003	730-16003
37	Nadeldüse	784-21005-Größe	VM30/46-Größe	785-24001-Größe	785-24001-Größe	785-24001-Gr.
38	Schottring	nicht vorhanden	VM28/429	VM34/454	VM34/454	VM34/454
39	Hauptdüse	4/042-Größe	4/042-Größe	4/042-Größe	4/042-Größe	4/042-Größe
40	O-Ring	VM24/559	VM24/559	KV/10	KV/10	KV/10
41	Nadelventil	VM24/557-Größe	VM24/557-Größe	786-46001-Größe	786-46001-Größe	786-46001-Gr.
42	Halteblech	VM24/560	VM24/560	VM24/560	VM24/560	VM24/560
43	Schraube	C2=0408	C2=0408	C2=0406	C2=0406	C2=0406
44	Schlauch	VM20/242	888-23008	888-24001	888-24001	888-24001
45	Dichtung	VM24/787c	VM28/1044	VM32/494	VM36/166	VM36/166
46	Trichtergehäuse	nicht lieferbar	nicht lieferbar	nicht lieferbar	nicht lieferbar	nicht lieferbar
48	Schraube	CW2=0412	CW2=0412	CW2=0412	CW2=0412	CW2=0412
49	Luftschraube	VM20/584	VM20/584	VM24/622	VM24/622	VM24/622
50	Feder	M12F/46	M12F/46	VM32/320	VM32/320	VM32/320
51	U-Scheibe	nicht vorhanden	nicht vorhanden	VM12/33	VM12/33	VM12/33
52	O-Ring	nicht vorhanden	nicht vorhanden	N133037	N133037	N133037
53	Hauptluftdüse	fest	BS30/97-Größe	BS30/97-Größe	BS30/97-Größe	BS30/97-Gr.
54	Schlauch	VM20/242	888-23007	888-23014	888-23014	888-23014
55	Starterdüse	fest	VM17/1002-Größe	VM17/1002-Größe	VM17/1002-Größe	VM17/1002-Gr.
56	Standgasschraube	603-27002	603-27002	603-16003	nicht vorhanden	603-16003
57	Feder	VM15/112	VM15/112	VM24/556	nicht vorhanden	VM24/556
58	O-Ring	VM14/75	VM14/75	BV32/04	nicht vorhanden	BV32/04
59	U-Scheibe	VM14/87	VM14/87	nicht vorhanden	nicht vorhanden	nicht vorhanden

Original Abstimmungsteile von MIKUNI tragen folgende Kennzeichnung



VM VERGASER / ERSATZTEILE



Original Abstimmungsteile von MIKUNI tragen folgende Kennzeichnung



VM VERGASER / ERSATZTEILE

VM12-8069 / VM13-83 / VM14-8340

VM16-353 / VM17-8101

<u>Pos.</u>	<u>Bezeichnung</u>	<u>VM12-8069</u>	<u>VM13-83</u>	<u>VM14-8340</u>	<u>VM16-353</u>	<u>VM17-8101</u>
1	Staubkappe	30BIC/84	VM13/157	30BIC/84	30BIC/84	30BIC/84
2	Stellschraube	M21/14	nicht vorhanden	M21/14	M21/14	M21/14
3	Kontermutter	B30/247	nicht vorhanden	B30/247	B30/247	B30/247
4	Schieberdeckel	VM17/200	VM13/228	VM17/200	VM14/22a	VM17/182
5	Dichtung	nicht vorhanden	VM13/174	nicht vorhanden	VM16/89	nicht vorhanden
6	Schieberfeder	VM14/151	VM18/162	VM14/151	VM16/91	VM17/170
7	Nadelsicherung	VM14a/38	VM13/186	VM14a/38	VM11/53	VM18/277
8	Segering	MD14/40	VM11/47	MD14/40	VM11/47	VM18/341
9	Düsenadel	Größe angeben	Größe angeben	Größe angeben	Größe angeben	Größe angeben
10	Gasschieber	VM12/101-Größe	VM13/187-Größe	VM12/101-Größe	VM16/84-Größe	VM18/158-Größe
11	Nadeldüse	VM12/95-Größe	VM13/151-Größe	VM12/95-Größe	VM13/21-Größe	VM15H1/17-Gr.
12	Staubkappe	VM20/455	N106211	VM20/455	nicht vorhanden	VM20/455
13	Verschlußschraube	VM20/456	nicht vorhanden	VM20/456	nicht vorhanden	VM20/456
14	Hebel	VM16/142	nicht vorhanden	VM16/142	nicht vorhanden	VM18/215
15	Arretierblech	VM16/145a	nicht vorhanden	VM16/145a	nicht vorhanden	VM18/151
16	Feder	VM14SC13/89	VM19/113	VM14SC13/89	nicht vorhanden	VM16/42
17	Chokekolben	VM15/62	VM13/180	VM15/62	nicht vorhanden	VM18/297
18	Vergasergehäuse	nicht lieferbar	nicht lieferbar	nicht lieferbar	nicht lieferbar	nicht lieferbar
19	Dichtung	VM14/163	VM13/152	VM14/163	VM16/90	VM17/161
20	Schottblech	nicht vorhanden	nicht vorhanden	nicht vorhanden	nicht vorhanden	nicht vorhanden
21	Leerlaufdüse	M28/1001-Größe	N100606-Größe	M28/1001-Größe	M28/1001-Größe	VM22/210-Größe
22	Schwimmerwelle	VM20/315	VF14T9/21	VM20/315	VM20/315	BV26/22
23	Schwimmerarm	siehe Pos. 24	siehe Pos. 24	siehe Pos. 24	siehe Pos. 24	siehe Pos. 24
24	Schwimmer	VM14/191a	VM13/148a	VM14/191a	VM16/86a	VM17/159
25	Schwimmerkammer	VM16/163-40	VM13/155	VM16/163-40	VM16/83	VM17/194
26	Dichtring	VM22/184	nicht vorhanden	VM22/184	nicht vorhanden	nicht vorhanden
27	Ablaßschraube	VM22/185	nicht vorhanden	VM22/185	nicht vorhanden	nicht vorhanden
28	Hauptluftdüse	fest	fest	fest	ohne	ohne
29	Luftschraube	MD16/15a	MD16/15	MD16/15a	MD16/15a	VM20/305
30	Feder	M12F/46	M12F/46	M12F/46	M12F/46	VM15/112
31	Feder	M12F/46	M12F/46	M12F/46	M12F/46	VM15/112
32	Standgasschraube	VM15/30	VM15/30	VM15/30	VM15/30	VM18/164
33	Dichtring	VM14/147	nicht vorhanden	VM14/147	VM15/07	VM15/07
34	Schw.-Nadelventil	VM14/193-Größe	VM13/149-Nadel	VM14/193-Größe	VM15/172-Größe	VM15/172-Größe
35	Schottring	nicht vorhanden	nicht vorhanden	nicht vorhanden	nicht vorhanden	nicht vorhanden
35a	U-Scheibe	nicht vorhanden	nicht vorhanden	nicht vorhanden	nicht vorhanden	nicht vorhanden
36	Hauptdüse	N100604-Größe	N102221-Größe	N100604-Größe	M10/14-Größe	4/042-Größe
37	Schlauchführung	nicht vorhanden	nicht vorhanden	nicht vorhanden	nicht vorhanden	nicht vorhanden
38	Schraube	CW2=0414	CW2=0414	CW2=0414	CW2=0414	CW2=0414
39	Chokeknopf	nicht vorhanden	VM36/25	nicht vorhanden	VM16/210	nicht vorhanden
40	Dichtring	nicht vorhanden	nicht vorhanden	nicht vorhanden	nicht vorhanden	VM18/326
41	Isolatorring	nicht vorhanden	VM13/150	nicht vorhanden	nicht vorhanden	VM18/327
42	O-Ring / Flansch	nicht vorhanden	nicht vorhanden	nicht vorhanden	nicht vorhanden	nicht vorhanden
43	Hauptdüsenhalter	nicht vorhanden	nicht vorhanden	nicht vorhanden	nicht vorhanden	nicht vorhanden
44	Dichtung	nicht vorhanden	nicht vorhanden	nicht vorhanden	nicht vorhanden	nicht vorhanden
45	O-Ring	nicht vorhanden	nicht vorhanden	nicht vorhanden	nicht vorhanden	nicht vorhanden
46	HD-Verlängerung	nicht vorhanden	nicht vorhanden	nicht vorhanden	nicht vorhanden	nicht vorhanden
47	Schraube	nicht vorhanden	C2=0525	nicht vorhanden	nicht vorhanden	VM16/65
48	Mutter	nicht vorhanden	VM16/66	nicht vorhanden	nicht vorhanden	N1=05

Original Abstimmungsteile von MIKUNI tragen folgende Kennzeichnung



VM VERGASER / ERSATZTEILE

VM18-144 / VM18-144 / VM20-151 VM20-179 / VM20-327

Pos.	Bezeichnung	VM18-144	VM20-151	VM20-179	VM20-273	VM20-327
1	Staubkappe	30BIC/84	30BIC/84	30BIC/84	30BIC/84	30BIC/84
2	Stellschraube	M21/14	M21/14	VM20/683	M21/14	VM20/683
3	Kontermutter	B30/247	B30/247	VM15/368	B30/247	VM15/368
4	Schieberdeckel	VM16/40	VM20/433	VM20/433	VM20/433	VM20/735
5	Dichtung	nicht vorhanden	VM20/47	VM20/47	VM20/47	VM18/354
6	Schieberfeder	VM18/170	VM20/520	VM20/475	VM20/475	730-12039
7	Nadelsicherung	VM18H1/17	VM22/108	VM22/108	VM22/108	VM18/357
8	Segering	VM18/341	VM18/341	VM18/341	VM18/341	MD14/40
9	Düsennadel	Größe angeben	Größe angeben	Größe angeben	Größe angeben	Größe angeben
10	Gasschieber	VM18/158-Größe	VM20/565-Größe	VM20/491-Größe	VM20/491-Größe	832-19008-Größe
11	Nadeldüse	VM15H1/17-Gr.	VM15H1/17-Gr.	VM22/294-Größe	VM22/294-Größe	784-31002-Größe
12	Staubkappe	VM20/455	VM20/455	nicht vorhanden	nicht vorhanden	nicht vorhanden
13	Verschlußschraube	VM20/456	VM20/456	nicht vorhanden	nicht vorhanden	nicht vorhanden
14	Hebel	VM18/215	VM18/215	nicht vorhanden	nicht vorhanden	nicht vorhanden
15	Arretierblech	VM18/151	VM18/151	nicht vorhanden	nicht vorhanden	nicht vorhanden
16	Feder	VM16/42	VM16/42	nicht vorhanden	nicht vorhanden	nicht vorhanden
17	Chokekolben	VM18/144	VM18/144	nicht vorhanden	nicht vorhanden	nicht vorhanden
18	Vergasergehäuse	nicht lieferbar	nicht lieferbar	nicht lieferbar	nicht lieferbar	nicht lieferbar
19	Dichtung	VM17/161	VM17/161	VM20/492	VM20/492	VM16/396
20	Schottblech	nicht vorhanden	nicht vorhanden	nicht vorhanden	nicht vorhanden	nicht vorhanden
21	Leerlaufdüse	VM22/210-Größe	VM22/210-Größe	M28/1001-Größe	M28/1001-Größe	VM13/352-Größe
22	Schwimmerwelle	BV26/22	BV26/22	BV26/22	BV26/22	834-22004
23	Schwimmerarm	siehe Pos. 24	siehe Pos. 24	siehe Pos. 24	siehe Pos. 24	siehe Pos. 24
24	Schwimmer	VM17/159	VM20/460	859-34013	859-34013	859-14015
25	Schwimmerkammer	VM18/161	VM18/161	VM22/293	VM22/293	VM16/401
26	Dichtring	nicht vorhanden	nicht vorhanden	VM20/493	VM20/493	nicht vorhanden
27	Ablaufschraube	nicht vorhanden	nicht vorhanden	VM24/452	VM24/452	N133363
28	Hauptluftdüse	ohne	fest	fest	fest	fest
29	Luftschraube	VM20/305	VM20/305	VM20/305	VM20/305	VM20/584
30	Feder	VM15/112	M12F/46	VM15/112	VM15/112	N133206
31	Feder	VM15/112	M12F/46	M20/11	M20/11	B34/232
32	Standgasschraube	VM18/164	VM18/164	VM20/532	VM20/532	VM13/191
33	Dichtring	VM15/07	VM15/07	VM15/07	VM15/07	VM15/07
34	Schw.-Nadelventil	VM15/172-Größe	VM15/172-Größe	VM15/172-Größe	VM15/172-Größe	VM14/193-Größe
35	Schottring	nicht vorhanden	nicht vorhanden	nicht vorhanden	nicht vorhanden	nicht vorhanden
35a	U-Scheibe	nicht vorhanden	nicht vorhanden	nicht vorhanden	nicht vorhanden	nicht vorhanden
36	Hauptdüse	4/042-Größe	4/042-Größe	4/042-Größe	4/042-Größe	VM11/22-Größe
37	Schlauchführung	nicht vorhanden	nicht vorhanden	nicht vorhanden	nicht vorhanden	nicht vorhanden
38	Schraube	CW2=0414	CW2=0414	CW2=0414	CW2=0414	C2=0412
39	Chokeknopf	nicht vorhanden	nicht vorhanden	VM16/210	VM16/210	nicht vorhanden
40	Dichtring	VM18/326	VM22/434	nicht vorhanden	nicht vorhanden	nicht vorhanden
41	Isolatorring	VM18/327	VM19/141	nicht vorhanden	nicht vorhanden	nicht vorhanden
42	O-Ring / Flansch	nicht vorhanden	nicht vorhanden	VM20/457	VM20/457	nicht vorhanden
43	Hauptdüsenhalter	nicht vorhanden	nicht vorhanden	VM24/452	VM24/452	nicht vorhanden
44	Dichtung	nicht vorhanden	nicht vorhanden	VM20/493	VM20/493	nicht vorhanden
45	O-Ring	nicht vorhanden	nicht vorhanden	BV32/04	BV32/04	nicht vorhanden
46	HD-Verlängerung	nicht vorhanden	nicht vorhanden	nicht vorhanden	nicht vorhanden	nicht vorhanden
47	Schraube	VM16/65	VM19SC1/80	nicht vorhanden	nicht vorhanden	nicht vorhanden
48	Mutter	N1=05	N1=06	nicht vorhanden	nicht vorhanden	nicht vorhanden

Original Abstimmungsteile von MIKUNI tragen folgende Kennzeichnung



VM VERGASER / ERSATZTEILE

VM24-473 / VM24-473 / VM24-489

VM26-606 / VM26-8637

Pos.	Bezeichnung	VM24-473	VM24-489	VM26-606	VM26-665	VM26-8637
1	Staubkappe	VM26/46	VM26/46	VM26/46	VM26/46	VM26/46
2	Stellschraube	M21/14	M21/14	M21/14	M21/14	M21/14
3	Kontermutter	B30/247	B30/247	B30/247	B30/247	B30/247
4	Schieberdeckel	VM26/44	VM26/44	VM26/44	VM26/44	VM26/44
5	Dichtung	VM26/57	VM26/57	VM26/57	VM26/57	VM26/57
6	Schieberfeder	VM28/58	VM24/195	VM24/195	VM24/195	VM29/49
7	Nadelsicherung	VM26/55	VM26/55	VM26/55	VM26/55	VM28/132
8	Segering	VM18/341	VM18/341	VM18/341	VM18/341	VM18/341
9	Düsenadel	Größe angeben	Größe angeben	Größe angeben	Größe angeben	Größe angeben
10	Gasschieber	VM24/361-Größe	832-27012-Größe	VM24/361-Größe	VM24/361-Größe	832-30010-Größe
11	Nadeldüse	VM22/313-Größe	VM26/581-Größe	VM26/581-Größe	VM22/313-Größe	VM28/86-Größe
12	Staubkappe	nicht vorhanden	nicht vorhanden	nicht vorhanden	nicht vorhanden	VM19/103
13	Verschlußschraube	nicht vorhanden	nicht vorhanden	nicht vorhanden	nicht vorhanden	VM20/300
14	Hebel	nicht vorhanden	nicht vorhanden	nicht vorhanden	nicht vorhanden	nicht vorhanden
15	Arretierblech	nicht vorhanden	nicht vorhanden	nicht vorhanden	nicht vorhanden	nicht vorhanden
16	Feder	nicht vorhanden	nicht vorhanden	nicht vorhanden	nicht vorhanden	VM14SC11/89
17	Chokekolben	nicht vorhanden	nicht vorhanden	nicht vorhanden	nicht vorhanden	VM26/206
18	Vergasergehäuse	nicht lieferbar	nicht lieferbar	nicht lieferbar	nicht lieferbar	nicht lieferbar
19	Dichtung	VM20/492	VM20/492	VM20/492	VM20/492	VM28/129
20	Schottblech	nicht vorhanden	nicht vorhanden	nicht vorhanden	nicht vorhanden	VM28/228
21	Leerlaufdüse	M28/1001-Größe	M28/1001-Größe	M28/1001-Größe	M28/1001-Größe	VM22/210-Größe
22	Schwimmerwelle	BV26/22	BV26/22	BV26/22	BV26/22	BV26/22
23	Schwimmerarm	siehe Pos. 24	siehe Pos. 24	siehe Pos. 24	siehe Pos. 24	VM28/166
24	Schwimmer	VM24/365	VM24/365	VM24/365	VM24/365	VM28/164
25	Schwimmerkammer	VM24/767	VM20/640	VM22/314	VM22/314	VM28/130
26	Dichtring	nicht vorhanden	BNO42/64	BNO42/64	VM28/254	VM28/134
27	Ablaßschraube	nicht vorhanden	BNO42/58	BNO42/58	VM28/253	VM28/133
28	Hauptluftdüse	fest	fest	fest	fest	BS30/97-Größe
29	Luftschaube	VM20/305	ohne	VM14/73	VM14/73	VM20/214
30	Feder	VM15/112	ohne	VM15/112	VM15/112	M12F/46
31	Feder	M20/11	M20/11	VM26/197	VM26/197	M20/11
32	Standgasschraube	VM22/395	603-26002	603-16002	603-16002	VM24/224
33	Dichtring	VM26/25	VM26/25	VM26/25	VM26/25	VM26/25
34	Schw.-Nadelventil	VM26/26-Größe	VM26/26-Größe	VM26/26-Größe	VM26/26-Größe	VM26/26-Größe
35	Schottring	nicht vorhanden	VM26/528	VM26/538	nicht vorhanden	VM28/228
35a	U-Scheibe	nicht vorhanden	nicht vorhanden	nicht vorhanden	nicht vorhanden	nicht vorhanden
36	Hauptdüse	4/042-Größe	4/042-Größe	4/042-Größe	4/042-Größe	4/042-Größe
37	Schlauchführung	VM15/164	VM15/164	nicht vorhanden	VM15/164	VM15/164
38	Schraube	CW2=0416	CW2=0416	CW2=0416	CW2=0416	CW2=0416
39	Chokeknopf	VM16/210	TM24/01	VM16/210	VM16/210	nicht vorhanden
40	Dichtring	nicht vorhanden	nicht vorhanden	nicht vorhanden	nicht vorhanden	nicht vorhanden
41	Isolatorring	nicht vorhanden	nicht vorhanden	nicht vorhanden	nicht vorhanden	nicht vorhanden
42	O-Ring / Flansch	244/765	nicht vorhanden	nicht vorhanden	nicht vorhanden	nicht vorhanden
43	Hauptdüsenhalter	nicht vorhanden	nicht vorhanden	nicht vorhanden	nicht vorhanden	nicht vorhanden
44	Dichtung	nicht vorhanden	nicht vorhanden	nicht vorhanden	nicht vorhanden	nicht vorhanden
45	O-Ring	nicht vorhanden	nicht vorhanden	nicht vorhanden	nicht vorhanden	nicht vorhanden
46	HD-Verlängerung	nicht vorhanden	nicht vorhanden	nicht vorhanden	nicht vorhanden	nicht vorhanden
47	Schraube	nicht vorhanden	nicht vorhanden	nicht vorhanden	nicht vorhanden	nicht vorhanden
48	Mutter	nicht vorhanden	nicht vorhanden	nicht vorhanden	nicht vorhanden	nicht vorhanden

Original Abstimmungsteile von MIKUNI tragen folgende Kennzeichnung



VM VERGASER / ERSATZTEILE

VM26-8639 / VM26-8639 / VM30-83

VM32-193 / VM32-33

Pos.	Bezeichnung	VM26-8639	VM28-57	VM30-83	VM32-193	VM32-33
1	Staubkappe	VM26/46	VM26/46	VM26/46	VM26/46	VM26/46
2	Stellschraube	M21/14	M21/14	M21/14	M21/14	M21/14
3	Kontermutter	B30/247	B30/247	B30/247	B30/247	B30/247
4	Schieberdeckel	VM26/44	VM26/44	VM34/27	VM34/27	VM34/27
5	Dichtung	VM26/57	VM26/57	VM34/29	VM34/29	VM34/29
6	Schieberfeder	VM28/257	VM28/257	VM34/50	VM34/55	VM34/55
7	Nadelsicherung	VM28/132	VM28/132	VM34/31	VM34/31	VM34/31
8	Segering	VM18/341	VM18/341	VM18/341	VM18/341	VM18/341
9	Düsenadel	Größe angeben	Größe angeben	Größe angeben	Größe angeben	Größe angeben
10	Gasschieber	VM28/56-Größe	VM28/56-Größe	VM34/110-Größe	VM32/65-Größe	VM34/110-Größe
11	Nadeldüse	VM28/86-Größe	VM28/86-Größe	VM34/05-Größe	VM34/05-Größe	VM34/05-Größe
12	Staubkappe	VM20/455	VM20/455	VM20/455	VM20/455	VM20/455
13	Verschlußschraube	MD16/30	MD16/30	VM20/456	VM20/456	VM20/456
14	Hebel	VM28/135	VM28/135	VM28/124	VM28/124	VM28/124
15	Arretierblech	VM26/09	VM26/09	VM32/17	VM32/17	VM32/17
16	Feder	VM16/42	VM16/42	VM16/42	VM16/42	VM16/42
17	Chokekolben	VM26/116	VM26/116	VM18/144	VM18/144	VM18/144
18	Vergasergehäuse	nicht lieferbar	nicht lieferbar	nicht lieferbar	nicht lieferbar	nicht lieferbar
19	Dichtung	VM28/129	VM28/129	999-631-010	999-631-010	999-631-010
20	Schottblech	VM28/228	VM28/228	VM34/72	VM34/72	VM34/72
21	Leerlaufdüse	VM22/210-Größe	VM22/210-Größe	VM22/210-Größe	VM22/210-Größe	VM22/210-Größe
22	Schwimmerwelle	BV26/22	BV26/22	BV26/22	BV26/22	BV26/22
23	Schwimmerarm	VM28/166	VM28/166	VM34/73	VM34/73	VM34/73
24	Schwimmer	VM28/164	VM28/164	VM34/61	VM34/61	VM34/61
25	Schwimmerkammer	VM28/130	VM28/130	VM34/68	VM34/68	VM34/68
26	Dichtring	VM28/134	VM28/134	VM28/254	VM28/254	VM28/254
27	Ablaßschraube	VM28/133	VM28/133	VM28/253	VM28/253	VM28/253
28	Hauptluftdüse	BS30/97-Größe	BS30/97-Größe	BS30/97-Größe	BS30/97-Größe	BS30/97-Größe
29	Luftschraube	VM20/214	VM20/214	VM20/214	VM20/214	VM20/214
30	Feder	M12F/46	M12F/46	M12F/46	M12F/46	M12F/46
31	Feder	M20/11	M20/11	M20/11	M20/11	M20/11
32	Standgasschraube	VM24/224	VM24/224	VM28/142	VM24/224	VM24/224
33	Dichtring	VM26/25	VM26/25	B34/52-Größe	B34/52-Größe	B34/52-Größe
34	Schw.-Nadelventil	VM26/26-Größe	VM26/26-Größe	VM34/39-Größe	VM34/39-Größe	VM34/39-Größe
35	Schottring	VM28/228	VM28/228	VM36/17	VM36/17	VM36/17
35a	U-Scheibe	nicht vorhanden	nicht vorhanden	nicht vorhanden	nicht vorhanden	nicht vorhanden
36	Hauptdüse	4/042-Größe	4/042-Größe	4/042-Größe	4/042-Größe	4/042-Größe
37	Schlauchführung	VM15/164	VM15/164	VM28/79	VM28/79	VM28/79
38	Schraube	CW2=0416	CW2=0416	CW2=0518	CW2=0518	CW2=0518
39	Chokeknopf	nicht vorhanden	nicht vorhanden	nicht vorhanden	nicht vorhanden	nicht vorhanden
40	Dichtring	nicht vorhanden	nicht vorhanden	nicht vorhanden	nicht vorhanden	nicht vorhanden
41	Isolatorring	nicht vorhanden	nicht vorhanden	nicht vorhanden	nicht vorhanden	nicht vorhanden
42	O-Ring / Flansch	nicht vorhanden	nicht vorhanden	nicht vorhanden	nicht vorhanden	nicht vorhanden
43	Hauptdüsenhalter	nicht vorhanden	nicht vorhanden	nicht vorhanden	nicht vorhanden	nicht vorhanden
44	Dichtung	nicht vorhanden	nicht vorhanden	nicht vorhanden	nicht vorhanden	nicht vorhanden
45	O-Ring	nicht vorhanden	nicht vorhanden	nicht vorhanden	nicht vorhanden	nicht vorhanden
46	HD-Verlängerung	nicht vorhanden	nicht vorhanden	nicht vorhanden	nicht vorhanden	nicht vorhanden
47	Schraube	nicht vorhanden	nicht vorhanden	nicht vorhanden	nicht vorhanden	nicht vorhanden
48	Mutter	nicht vorhanden	nicht vorhanden	nicht vorhanden	nicht vorhanden	nicht vorhanden

Original Abstimmungsteile von MIKUNI tragen folgende Kennzeichnung



VM VERGASER / ERSATZTEILE

VM34-168 / VM34-275 / VM36-4 VM38-9 / VM40-4 / VM44-3

<u>Pos.</u>	<u>Bezeichnung</u>	<u>VM34-168</u>	<u>VM34-275</u>	<u>VM36-4</u>	<u>VM38-9</u>	<u>VM40-4/VM44-3</u>
1	Staubkappe	VM26/46	VM26/46	VM26/46	VM26/46	VM26/46
2	Stellschraube	M21/14	M21/14	M21/14	M21/14	M21/14
3	Kontermutter	B30/247	B30/247	B30/247	B30/247	B30/247
4	Schieberdeckel	VM34/27	VM34/27	VM36/09	VM36/09	VM44/05
5	Dichtung	VM34/29	VM34/29	VM36/06	VM36/06	VM36/06
6	Schieberfeder	VM34/55	VM34/55	VM34/55	VM34/152	VM44/13
7	Nadelsicherung	VM34/31	VM34/31	VM35/09	VM35/09	VM44/09
8	Segering	VM18/341	VM18/341	VM18/341	VM18/341	TM32/90
9	Düsennadel	Größe angeben	Größe angeben	Größe angeben	Größe angeben	Größe angeben
10	Gasschieber	VM34/110-Größe	VM32/65-Größe	VM36/36-Größe	VM38/24-Größe	VM44/23-Größe
11	Nadeldüse	VM34/05-Größe	VM34/05-Größe	VM34/05-Größe	VM34/17-Größe	VM44/10-Größe
12	Staubkappe	VM20/455	VM20/455	VM20/455	VM20/455	VM20/455
13	Verschlußschraube	VM20/456	VM20/456	VM20/456	VM20/456	VM20/456
14	Hebel	VM28/124	VM28/124	VM28/124	VM28/124	VM28/124
15	Arretierblech	VM32/17	VM32/17	VM32/17	VM32/17	VM32/17
16	Feder	VM16/42	VM16/42	VM16/42	VM16/42	VM16/42
17	Chokekolben	VM18/144	VM18/144	VM18/144	VM18/144	VM18/144
18	Vergasergehäuse	nicht lieferbar	nicht lieferbar	nicht lieferbar	nicht lieferbar	nicht lieferbar
19	Dichtung	999-631-010	999-631-010	VM36/20	VM36/20	VM36/20
20	Schottblech	VM34/72	VM34/72	VM36/40	VM36/40	VM44/12
21	Leerlaufdüse	VM22/210-Größe	VM22/210-Größe	VM22/210-Größe	VM22/210-Größe	VM22/210-Größe
22	Schwimmerwelle	BV26/22	BV26/22	BV26/22	BV26/22	BV26/22
23	Schwimmerarm	VM34/73	VM34/73	VM36/15	VM36/15	VM36/15
24	Schwimmer	VM34/61	VM34/61	VM24/236	VM24/236	VM24/236
25	Schwimmerkammer	VM34/68-Größe	VM34/68-Größe	VM36/07-Größe	VM36/07-Größe	VM44/04-Größe
26	Dichtring	VM28/254	VM28/254	VM28/254	4/053	VM28/134
27	Ablaßschraube	VM28/253	VM28/253	VM28/253	VM38/08	VM28/133
28	Hauptluftdüse	BS30/97-Größe	BS30/97-Größe	BS30/97-Größe	BS30/97-Größe	BS30/97-Größe
29	Luftschraube	VM20/214	VM20/214	VM20/214	VM20/214	VM20/214
30	Feder	M12F/46	M12F/46	M12F/46	M12F/46	M12F/46
31	Feder	M20/11	M20/11	M20/11	M20/11	M20/11
32	Standgasschraube	VM24/224	VM24/224	VM22/171	VM22/171	VM24/224
33	Dichtring	B34/52-Größe	B34/52-Größe	B34/52-Größe	B34/52-Größe	B34/52-Größe
34	Schw.-Nadelventil	VM34/39-Größe	VM34/39-Größe	VM34/39-Größe	VM34/39-Größe	VM34/39-Größe
35	Schottring	VM36/17	VM36/17	VM36/17	VM36/17	VM28/228
35a	U-Scheibe	nicht vorhanden	nicht vorhanden	nicht vorhanden	nicht vorhanden	nicht vorhanden
36	Hauptdüse	4/042-Größe	4/042-Größe	4/042-Größe	4/042-Größe	4/042-Größe
37	Schlauchführung	VM28/79	VM28/79	VM28/79	VM28/79	VM28/79
38	Schraube	CW2=0518	CW2=0518	CW2=0516	CW2=0516	CW2=0516
39	Chokeknopf	nicht vorhanden	nicht vorhanden	nicht vorhanden	nicht vorhanden	nicht vorhanden
40	Dichtring	nicht vorhanden	nicht vorhanden	nicht vorhanden	nicht vorhanden	nicht vorhanden
41	Isolatorring	nicht vorhanden	nicht vorhanden	nicht vorhanden	nicht vorhanden	nicht vorhanden
42	O-Ring / Flansch	nicht vorhanden	nicht vorhanden	nicht vorhanden	nicht vorhanden	nicht vorhanden
43	Hauptdüsenhalter	nicht vorhanden	nicht vorhanden	nicht vorhanden	nicht vorhanden	nicht vorhanden
44	Dichtung	nicht vorhanden	nicht vorhanden	nicht vorhanden	nicht vorhanden	nicht vorhanden
45	O-Ring	nicht vorhanden	nicht vorhanden	nicht vorhanden	nicht vorhanden	nicht vorhanden
46	HD-Verlängerung	nicht vorhanden	nicht vorhanden	nicht vorhanden	VM38/09	nicht vorhanden
47	Schraube	nicht vorhanden	nicht vorhanden	nicht vorhanden	nicht vorhanden	nicht vorhanden
48	Mutter	nicht vorhanden	nicht vorhanden	nicht vorhanden	nicht vorhanden	nicht vorhanden

Original Abstimmungsteile von MIKUNI tragen folgende Kennzeichnung

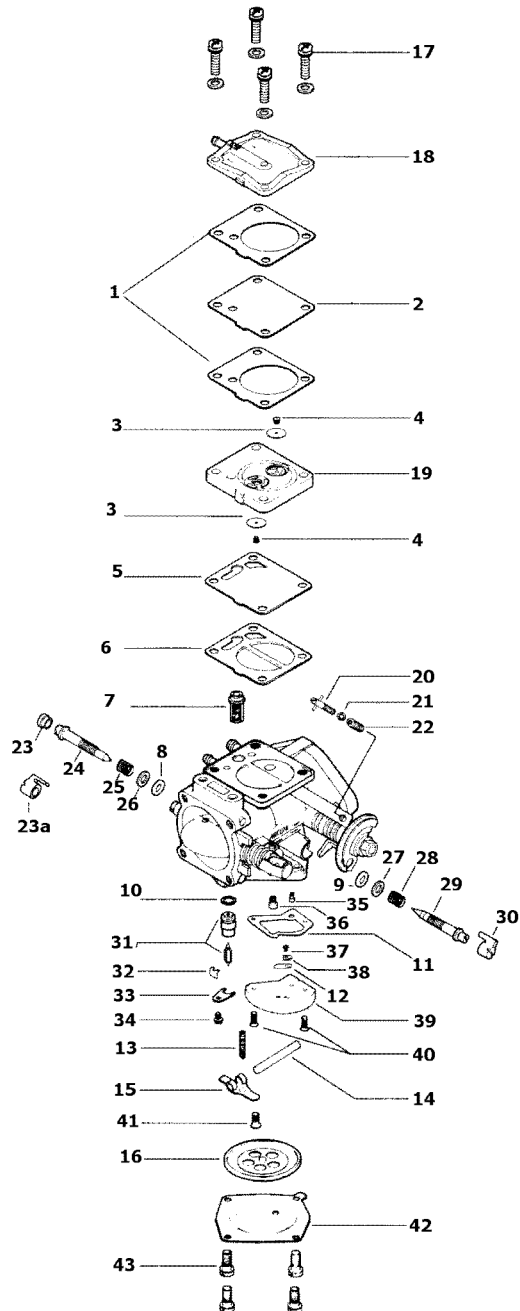


SUPER BN VERGASER / ERSATZTEILE

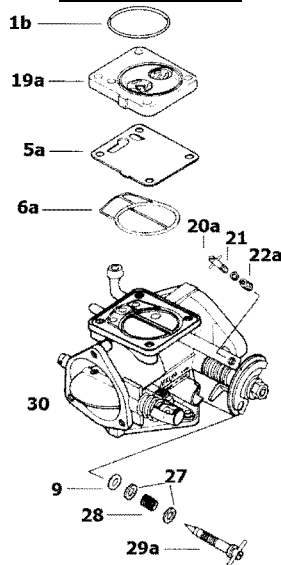
Pos.	Bestellnummer	Bezeichnung			
1.	BN38/547	Dichtung 2x	36.	N102221-Größe	Hi Speed Düse
1a.	616-72001*	O-Ring	37.	BV15/121-05-GG	Schraube
2.	BN34/97	Membrane	38.	BN34/108-GG	Blech
3.	BN34/124	Regelventil 2x	39.	BN44/165	Gehäuse
4.	BN34/125	Gummihalter 2x	40.	C5-0414-G	Schraube 2x
5.	BN34/100**	Dämpfer	41.	C6-0308-G	Schraube
5a.	BN34/129*	Dämpfer	42.	BN44/147	Deckel
6.	BN34/101**	Dichtung	43.	MCWS-0512	Schraube 4x
6a.	616-92007	O-Ring			
7.	BN44/146	Filter			
8.	B30/305	O-Ring (Hi Speed)			
9.	MD12/16	O-Ring (Low Speed)			
10.	KV/10	O-Ring			
11.	BN34/123	Dichtung			
12.	BN34/107	Regelventil			
13.	Größe angeben	Feder			
14.	VM30/97	Welle			
15.	BN38/534	Umlenkhebel			
16.	BN44/145	Membrane			
17.	BN34/120-30	Schrauben 4x			
18.	BN34/95B	Deckel			
19.	BN34/98**	Gehäuse			
19a.	BN34/128*	Gehäuse			
20.	BN44/109**	Standgasschraube			
20a.	BN34/82*	Standgasschraube			
21.	BN38/39	U-Scheibe			
22.	BN38/341**	Feder Standgasschraube			
22a.	BN38/344*	Feder Standgasschraube			
23.	B26/03**	Kappe			
23a.	BN44/118*	Kappe mit Anschlag			
24.	604-25017	High Speed Schraube			
24a.	BN44/167	T-Schraube			
25.	BN38/344	Feder (Hi Speed)			
26.	BN38/39	U-Scheibe			
27.	BN38/172	U-Scheibe			
28.	BN38/343	Feder (Low Speed)			
29.	604-26008**	Low Speed Schraube			
29a.	BN38/477*	Stellschraube (T-Stück)			
30.	BN44/188	Kappe			
31.	786-35015-Größe	Nadelventil			
32.	VM15/285	Klammer			
33.	BN34/117-GG	Halblech			
34.	CW2-0307-G	Schraube			
35.	N100606-Größe	Low Speed Düse			

* = nur BN38 ** = nur BN44

SUPER-BN 44/46



SUPER-BN 38



REPARATUR-SATZ für SUPER BN VERGASER

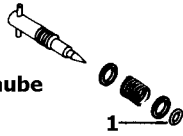
Bestellnummer: MK-BN38/44 SPR - Kit beinhaltet Teile von Pos. 1 - 16

Original Abstimmungsteile von MIKUNI tragen folgende Kennzeichnung

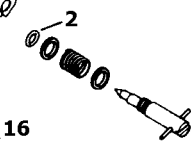


BN VERGASER / ERSATZTEILE

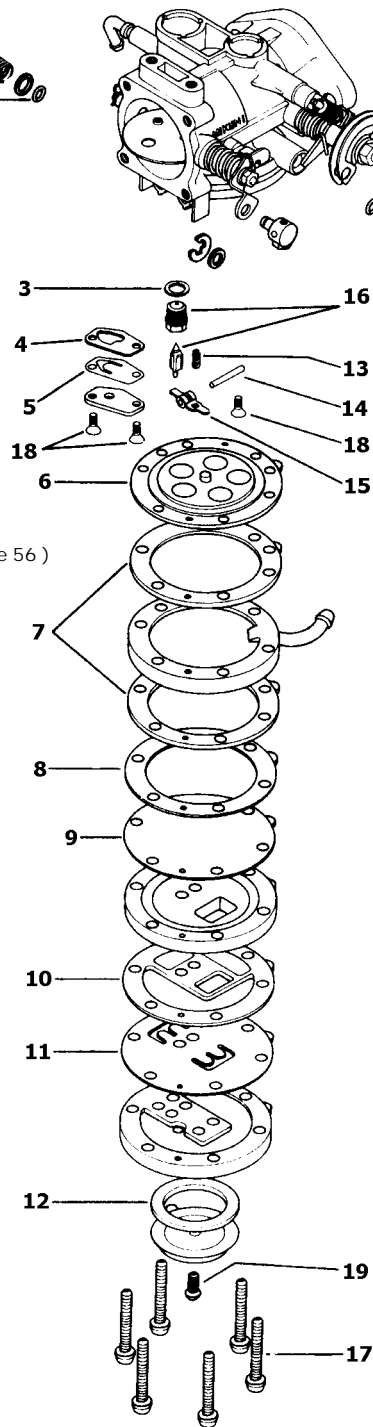
High Speed Schraube



Low Speed Schraube



Pos.	Bestellnummer	Bezeichnung
1.	B30/305	O-Ring
2.	BZ25/26	O-Ring
3.	VM26/25	Dichtring
4.	BN38/527	Dichtung
5.	BN38/314	Ventilplatte
6.	BN38/02	Membrane
7.	BN38/525	Dichtung 2x
8.	BN38/469	Dichtung
9.	BN38/467	Membrane
10.	BN38/150	Dichtung
11.	BN38/468	Ventilplatte
12.	BN38/12	Ring
13.	BN38/86	Feder
14.	VM30/97	Welle
15.	BN38/534	Umlenkhebel
16.	VM26/26-Größe	Schwimmernadelventil (siehe Seite 56)
17.	BN38/320	Schraube
18.	C6=0307	Senkkopfschraube
19.	BN38/324	Schraube



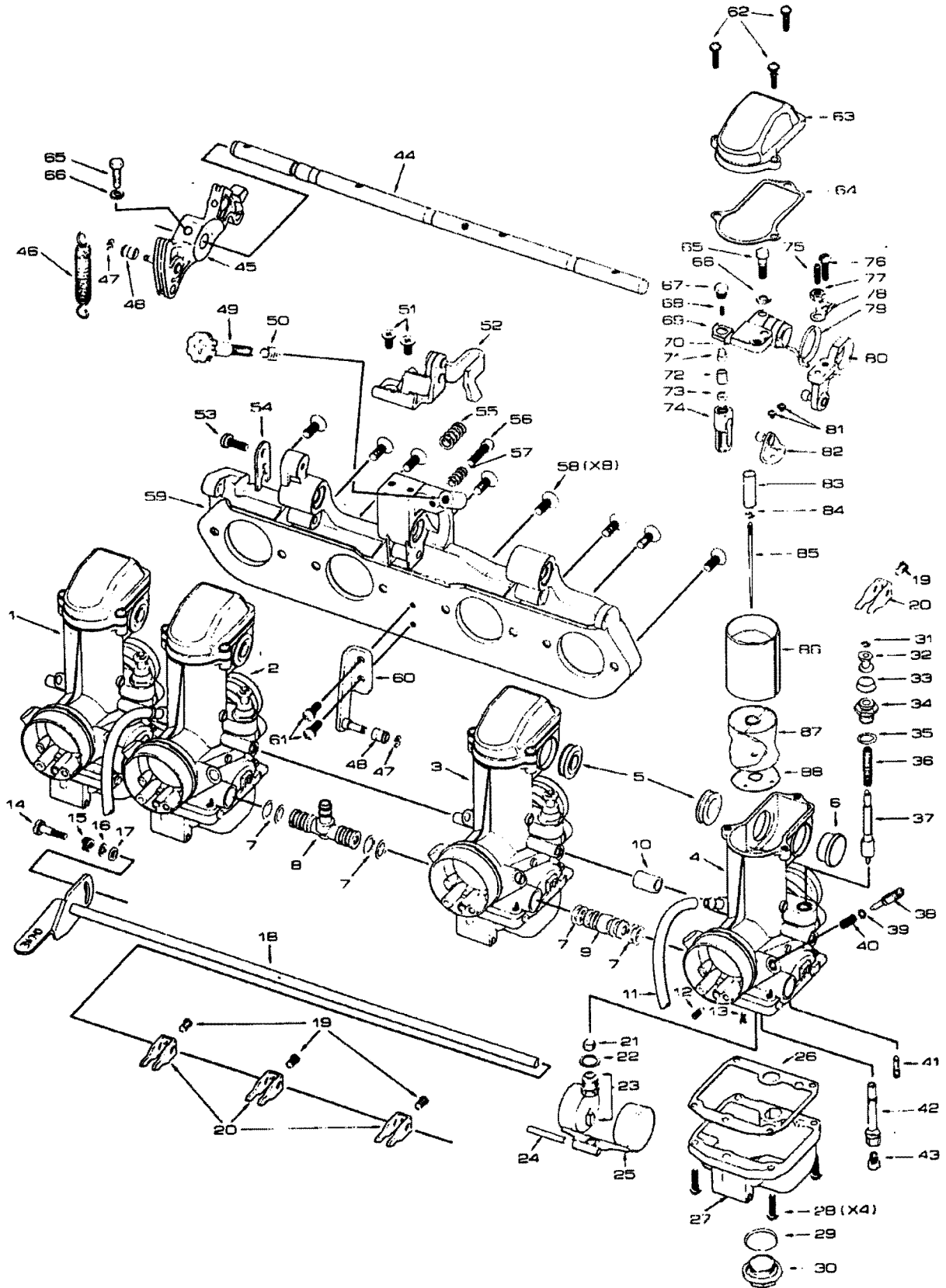
REPARATUR-SATZ für BN VERGASER

Bestellnummer: MK-BN38/44 - Kit beinhaltet Teile von Pos. 1 - 15

Original Abstimmungsteile von MIKUNI tragen folgende Kennzeichnung



VM29 SMOOTHBORE VERGASER / ERSATZTEILE



Original Abstimmungsteile von MIKUNI tragen folgende Kennzeichnung



VM29 SMOOTHBORE VERGASER / ERSATZTEILE

<u>Pos.</u>	<u>Bestellnummer</u>	<u>Bezeichnung</u>	<u>Pos.</u>	<u>Bestellnummer</u>	<u>Bezeichnung</u>
1	nicht lieferbar	Vergasergehäuse	45	VM24/533	Umlenkrolle
2	nicht lieferbar	Vergasergehäuse	46	VM24/536	Feder
3	nicht lieferbar	Vergasergehäuse	47	BSW28/70	Segering
4	nicht lieferbar	Vergasergehäuse	48	VM24/532	Hülse
5	VM24/489	Wellendichtring	49	VM26/436	Standgasschraube
6	VM28/559	Verschlusskappe	50	BNO42/31	Feder
7	BV30/40	O-Ring	51	C5=0510	Schraube
8	VM26/268	Kraftstoffzufuhr	52	VM24/466	Bowdenzughalter
9	VM26/269	Kraftstoffrohr	53	CW2=0514-B	Schraube
10	VM26/308	Schlauch	54	VM28/498	Blech
11	VM15/217	Schlauch	55	BN38/341	Feder
12	BS30/97-Größe	Hauptluftdüse	56	N115053	Schraube
13	CW2=0307	Schraube	57	N110209	Feder
14	VM28/269	Schraube	58	C5=0614	Schraube
15	VM28/293	Federring	59	VM24/460	Platte
16	VM28/449	U-Scheibe	60	VM24/513	Federhalter
17	VM28/268	Anlaufscheibe	61	CW2=0514-B	Schraube
18	VM24/462	Chokewelle	62	CW2=0414	Schraube
19	VM28/360	Klemmschraube	63	VM24/507	Schieberdeckel
20	VM26/435	Chokehebel	64	VM28/549	Dichtung
21	VM18/233	Sieb	65	VM28/230	Schraube
22	B34/52-0,5	Dichtring	66	W4=05-B	Federring
23	N122032-Größe	Schwimmernadelventil	67	VM29/04	Verschlussschraube
24	BV26/22	Schwimmerwelle	68	B21/29	Feder
25	VM26/260	Schwimmer	69	VM28/233	Sicherungsblech
26	VM26/258	Dichtung	70	VM28/554	Geberhebel
27	VM29/20-100	Schwimmerkammer	71	VM28/195	Kugelpfanne
28	CW2=0416-B	Schraube	72	VM29/05	Stift
29	VM28/254	O-Ring	73	VM29/06	Platte
30	VM28/253	Ablaßschraube	74	VM29/07	Verbindung
31	KP/13	Segering	75	VM28/593	Einstellschraube
32	VM28/450	Hülse	76	B2=0416	Schraube
33	VM20/455	Staubkappe	77	N3=05	Mutter
34	VM28/359	Führungsmutter	78	VM28/594	Sicherungsblech
35	VM18/249	Dichtring	79	VM28/592	Spannfeder
36	VM16/42a	Feder	80	VM29/17	Nehmerhebel
37	VM24/510	Chokekolben	81	CW2=0305	Schraube
38	VM26/288	Luftschraube	82	VM29/08	Kugelkopf
39	VM14/75	O-Ring	83	VM29/14	Nadelsicherung
40	M12F/46a	Feder	84	VM20/369	Segering
41	VM22/210-Größe	Leerlaufdüse	85	J8-Größe	Düsennadel
42	VM29/16-Größe	Nadeldüse	86	VM29/15-Größe	Gasschieber
43	N100604-Größe	Hauptdüse	87	VM29/10	Venturiblock
44	VM29/11	Gasschieberwelle	88	VM29/13	Dichtung

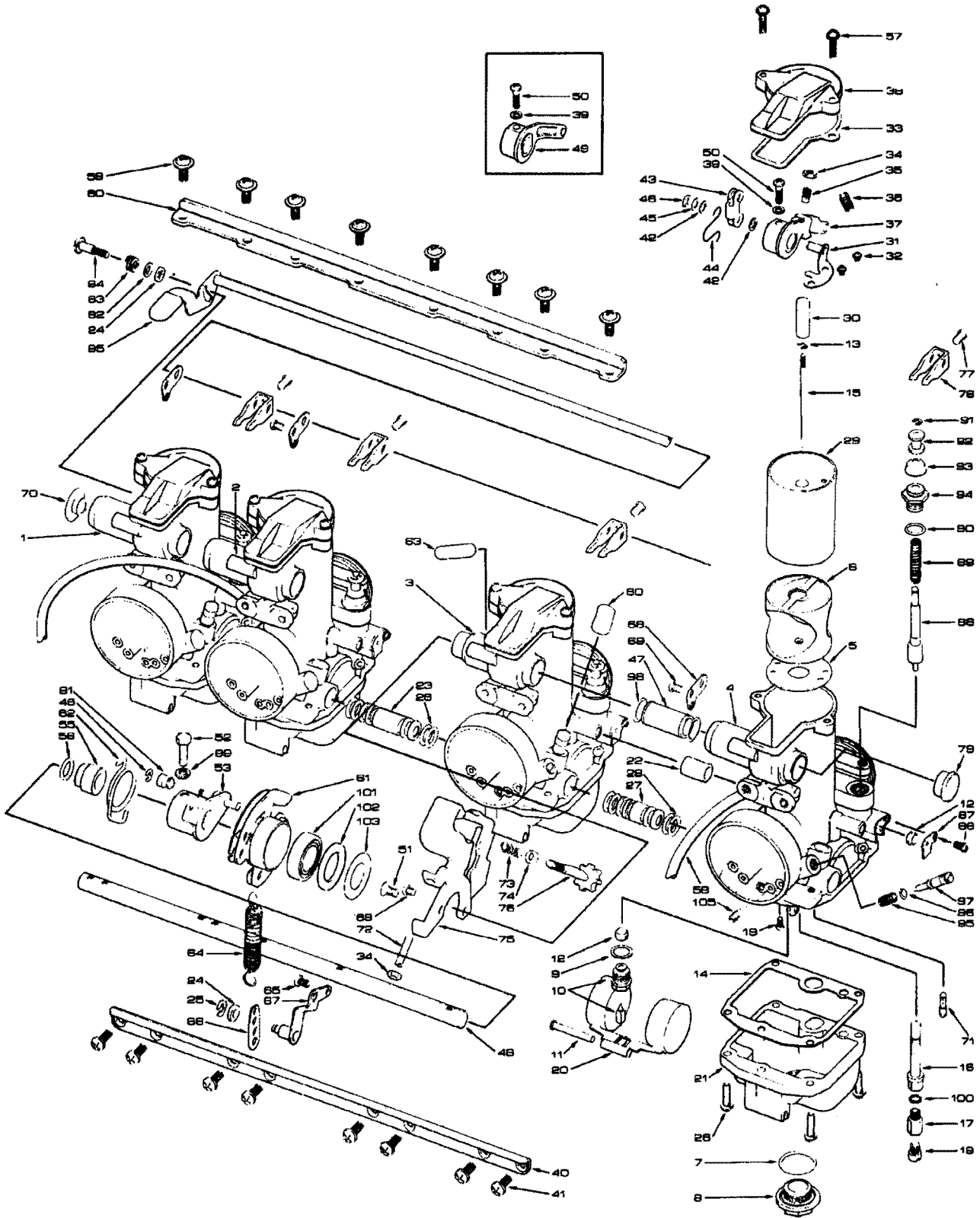
ABSTIMMUNGSTEILE

Bezeichnung	Größen	Bestellnummer
Düsennadel	auf Anfrage	J8-Größe
Hauptluftdüse	0,5 - 2,0 (0,1er Schritte)	BS30/97-Größe
Hauptdüse	50 - 190 (2,5er Schritte)	N100604-Größe
Leerlaufdüse	10 - 60 (2,5er Schritte)	VM22/210-Größe
Nadeldüse	O-6 / O-8 (Serie 261)	VM29/16-Größe
Schwimmernadelventil	1,5 / 2,0 / 2,3 / 2,5 / 2,8	N122032-Größe

Original Abstimmungsteile von MIKUNI tragen folgende Kennzeichnung



VM33 SMOOTHBORE VERGASER / ERSATZTEILE



VM33 SMOOTHBORE VERGASER / ERSATZTEILE

<u>Pos.</u>	<u>Bestellnummer</u>	<u>Bezeichnung</u>	<u>Pos.</u>	<u>Bestellnummer</u>	<u>Bezeichnung</u>
1	nicht lieferbar	Vergasergehäuse	51	C5-0510	Schraube
2	nicht lieferbar	Vergasergehäuse	52	VM28/230	Schraube
3	nicht lieferbar	Vergasergehäuse	53	VM33/26	Nehmerhebel
4	nicht lieferbar	Vergasergehäuse	55	VM33/68a	Hülse
5	VM33/31	Dichtung	56	VM28/403	Filzring
6	VM33/20	Venturiblock	59	N138186	Schraube
7	BN042/64	O-Ring	60	VM33/67	Leiste
8	VM33/77	Ablaßschraube	62	VM33/35	Feder
9	B34/52-0,5	Dichtring	63	N148013	Verschlußkappe
10	N122032-Größe	Schwimmernadelventil	64	VM22/349	Feder
11	VM30/160	Schwimmerwelle	65	C2-0508-B	Schraube
12	VM18/233	Sieb	66	VM33/34	Halterblech
13	VM20/369	Segering	67	VM33/23	Halterblech
14	VM30/257	Dichtung	68	VM33/58	Halterblech
15	J8-Größe	Düsenadel	69	C2-0408-B	Schraube
16	VM29/16-Größe	Nadeldüse	70	VM33/63	Verschlußkappe
17	697-05001a	Hauptdüsenhalter	71	VM22/210-Größe	Leerlaufdüse
18	N100604-Größe	Hauptdüse	72	N138049a	Anschlagschraube
19	C6=0307	Schraube	73	N110209	Feder
20	VM26/260	Schwimmer	74	N141217	U-Scheibe
21	VM29/20-100	Schwimmerkammer	75	VM33/43	Bowdenzughalter
22	888-36003a	Schlauch	76	603-25001a	Standgasschraube
23	792-20008	Kraftstoffrohr	77	N158052	Schraube
24	VM28/268	U-Scheibe	78	VM26/435	Hebel
25	BN38/135	Segering	79	VM33/70	Verschlußkappe
26	CW2=0416-B	Schraube	80	VM33/72	Verschlußkappe
27	792-20007	Kraftstoffrohr	81	VM24/532	Hülse
28	BV30/40	O-Ring	82	VM28/449	U-Scheibe
29	832-39003-Größe	Gasschieber	83	VM28/293	Feder
30	VM33/60	Nadelsicherung	84	VM28/269	Schraube
31	VM33/71	Schieberplatte	85	VM33/56a	Chokewelle
32	CW2=0305	Schraube	86	C2-0306-B	Schraube
33	VM33/32	Dichtung	87	VM33/59	Deckel
34	N138050	Kontermutter	88	VM34/510	Chokekolben
35	VM33/21	Einstellschraube	89	VM16/42a	Feder
36	730-06005	Feder	90	VM18/249	Dichtring
37	VM33/64	Schieberhebel	91	KP/13	Segering
38	776-39001	Schieberdeckel	92	VM28/450	Hülse
39	W4-04-0	Federring	93	VM20/455	Staubkappe
40	VM33/75	Leiste	94	VM28/359	Führungsmutter
41	C2-0512-B	Schraube	95	M12F/46a	Feder
42	B401/10	Anlaufscheibe	96	VM14/75	O-Ring
43	VM33/45	Gelenk	97	VM26/287	Luftschraube
44	VM33/49	Feder	98	OS/05b	O-Ring
45	M10/56	U-Scheibe	99	W4-05	Federring
46	BSW28/70	Segering	100	BV32/196	U-Scheibe
47	813-28001	Schutzrohr	101	VM33/61	Lager
48	700-17003a	Schieberwelle	102	VM33/37	Filzring
49	VM33/52a	Schieberhebel (fest)	103	946-17001	U-Scheibe
50	VM33/73	Schraube	105	BS30/97-Größe	Luftdüse

ABSTIMMUNGSTEILE

Bezeichnung	Größen	Bestellnummer
Düsenadel	auf Anfrage	J8-Größe
Hauptdüse	50 - 190 (2,5er Schritte)	N100604-Größe
Hauptluftdüse	0,5 - 2,0 (0,1er Schritte)	BS30/97-Größe
Leerlaufdüse	10 - 60 (2,5er Schritte)	VM22/210-Größe
Nadeldüse	O-6 / O-8 (Serie 261)	VM29/16-Größe
Schwimmernadelventil	1,5 / 2,0 / 2,3 / 2,5 / 2,8	N122032-Größe

Original Abstimmungsteile von MIKUNI tragen folgende Kennzeichnung



BESTELLUNG MIT GEÄNDERTER BASISABSTIMMUNG

Alle Einzelvergaser in diesem Katalog werden mit der jeweils in den Tabellen angegebenen Basisabstimmung ausgeliefert.

Sollten Sie eine andere Abstimmung wünschen, so bauen wir Ihren Vergaser zu den nachfolgenden Konditionen gerne um.

Überprüfen Sie bitte, ob nicht schon fertige Kits für Ihr Fahrzeug lieferbar sind, da hier keine Umbedüsung notwendig ist.

Zusatzkosten für die Änderung der Basisabstimmung

- Hauptdüse: keine
- Leerlaufdüse: keine
- Leerlaufdüse: keine
- Powerjet-Düse: keine
- Hauptluftdüse: keine
- Starterdüse: keine
- Düsennadel: 50% vom Ersatzteilpreis
- Nadeldüse: 50% vom Ersatzteilpreis
- Gasschieber: 50% vom Ersatzteilpreis
- Einspritzrohr: 50% vom Ersatzteilpreis
- Chokeeinheit: 50% vom Ersatzteilpreis
- Gaszug Stellschraubensatz: 50% vom Ersatzteilpreis
- Schwimbernadelventil: 50% vom Ersatzteilpreis

Die ausgebauten Teile werden nicht mitgeliefert !

ALLE ABSTIMMUNGSTEILE SIND VOM UMTAUSCH AUSGESCHLOSSEN !

NOTIZEN

Geschäftsbedingungen

Verkaufs-, Lieferungs-, Zahlungs- und Garantiebedingungen

1. Für alle Lieferungen, auch solche aus zukünftigen Geschäftsabschlüssen gelten ausschließlich die nachstehenden Bedingungen, auch wenn im Einzelfall nicht darauf Bezug genommen wird. Hiervon abweichende Bedingungen des Käufers werden auch dann nicht rechtswirksam, wenn wir nicht ausdrücklich widersprechen. Mündliche oder fernmündliche Nebenabreden oder Änderungen des Vertrages oder der Verkaufs-, Lieferungs- und Zahlungsbedingungen haben nur Gültigkeit wenn sie vom Lieferer schriftlich bestätigt werden.
2. Unsere Angebote sind stets freibleibend. Wir übernehmen keine Gewähr dafür, daß die von uns zum Kauf angebotenen Waren auch tatsächlich und zu den genannten Preisen lieferbar werden. Abweichungen von den Abbildungen und Beschreibungen, Gewichtsangaben usw. und Irrtum behalten wir uns vor.
3. Die Lieferung erfolgt in der Regel zum vereinbarten Liefertermin, Teillieferungen sind zulässig. Bei Überschreitung des Liefertermins ist der Käufer berechtigt vom Vertrag bzw. von dem noch nicht erledigten Teil des Geschäfts zurückzutreten, wenn er zuvor eine angemessene Nachfrist gestellt hat. Ein Rücktritt vom Vertrag durch den Käufer ist bei Sonderanfertigungen nicht möglich. Unvorhergesehene Lieferungs Hindernisse, wie Fälle höherer Gewalt, Betriebsstörungen im eigenen Betrieb oder im Betrieb des Vorlieferanten oder Herstellers, Streik, Transportschwierigkeiten usw., entbinden uns von der Lieferungs pflicht. Schadenersatzansprüche des Käufers wegen verspäteter Lieferung oder Nichterfüllung sind in jedem Falle ausgeschlossen. Voraussetzung für die Lieferung ist die unbedingte Kreditwürdigkeit des Käufers. Ergeben sich nach dem Vertragsabschluß Zweifel daran, sind wir berechtigt vom Vertrag zurückzutreten. Mangelnde Kreditwürdigkeit gilt als gegeben, wenn der Käufer eine fällige Rechnung trotz Mahnung nicht bezahlt.
4. Der Versand erfolgt per Nachnahme. Von uns anerkannte Händlerkunden haben die Möglichkeit, die Rechnungsbeträge per erteilter Einzugsermächtigung abbuchen zu lassen. Der Käufer gewährleistet jederzeit ausreichende Kontodeckung. Sollte der Bankeinzug zurückgewiesen werden, hat der Käufer alle daraus entstehenden Kosten und Bearbeitungsgebühren zu zahlen. Die Gefahr geht spätestens mit der Absendung der Waren auf den Käufer über.
5. Rücksendungen, egal aus welchem Grunde, müssen grundsätzlich vorher telefonisch angekündigt werden, hierbei wird von unserer Seite aus über die Kosten des Rücktransportes entschieden.
6. Bei ersatzlosen Rücksendungen behalten wir uns den Abzug einer Wiedereinlagerungsgebühr in Höhe von 10 % vom Warenwert vor.
7. Zur Verrechnung kommen unsere am Tage der Lieferung gültigen Preise.
8. Wir behalten uns das Eigentum an sämtlichen von uns gelieferten Waren bis zur Bezahlung unserer gesamten Forderungen aus der Geschäftsverbindung vor. Das gilt auch dann, wenn der Kaufpreis für bestimmte, vom Käufer bezeichnete Warenlieferungen bezahlt ist oder die Ware weiterverkauft wurde, mithin also auch gegenüber dem Kunden unseres Kunden. Infolgedessen ist bis zur Erfüllung sämtlicher uns gegenüber dem Käufer zustehenden Ansprüche die Verpfändung oder Sicherungsübereignung der gelieferten Waren zulässig. Bei laufender Rechnung gilt das vorbehalten Eigentum als Sicherung für unsere Saldoforderung. Die Be- und Verarbeitung von uns gelieferter, noch in unserem Eigentum stehender Ware erfolgt in unserem Auftrage, ohne daß für uns Verbindlichkeiten hieraus erwachsen. Wird die von uns gelieferte Ware mit anderen Gegenständen vermischt oder verbunden, so tritt der Käufer hierdurch sein Eigentums- bzw. Miteigentumsrecht an dem vermischten Bestand oder an dem neuen Gegenstand an uns ab. Der Käufer ist verpflichtet, uns Zugriffe dritter Personen auf die unter Eigentumsvorbehalt gelieferten Waren unverzüglich unter Übersendung eines Pfändungsprotokolls sowie einer eidesstattlichen Versicherung über die Identität des gepfändeten Gegenstandes mit der gelieferten Ware anzuzeigen. Der Käufer darf die gelieferte Ware und die aus der Bearbeitung oder Verarbeitung entstehenden Sachen nur im regelmäßigen Geschäftsverkehr veräußern. Er tritt hiermit die für ihn aus der Veräußerung oder aus einem sonstigen Rechtsgrunde hinsichtlich der von uns gelieferten oder auf Grund dieser Bedingungen in sein Eigentum gelangten Waren entstandener Forderungen gegen seine Abnehmer mit ihrer Entstehung in voller Höhe sicherheitshalber mit dringlicher Wirkung mit allen Nebenrechten im voraus an uns ab. Infolgedessen ist bis zur Erfüllung sämtlicher an uns gegenüber dem Käufer zustehenden Ansprüche die Verpfändung oder Abtretung von Forderungen, insbesondere an Finanzierungsinstitute, ohne unsere schriftliche Zustimmung unzulässig. Auf unser Verlangen ist der Käufer verpflichtet, die Abtretung seinen Abnehmern bekanntzugeben. Wir können von dem Käufer jederzeit die Bekanntgabe der Kunden sowie der Höhe und des Rechtsgrundes der Forderung verlangen, auf die sich die unter Abs. 3 vereinbarte Abtretung bezieht. Der Käufer hat uns dazu diesem Zweck auch die Einsichtnahme in seine Bücher und Rechnungen zu gestatten. Wir haben die Befugnis zur Einziehung der abgetretenen Forderung, uns steht das Recht der Benachrichtigung des Schuldners des Käufers zu. Der Käufer ist jedoch ermächtigt, diese Forderung solange für uns einzuziehen, als er seinen Zahlungsverpflichtungen uns gegenüber ordnungsgemäß nachkommt. Übersteigt der Wert der uns gegebenen Sicherungen unserer Lieferungs forderungen insgesamt um mehr als 20 %, so sind wir auf Verlangen des Käufers insoweit zur Rückübertragung verpflichtet. Wir sind berechtigt, bei Zahlungsverzug oder Zahlungsschwierigkeiten des Käufers sofortige Herausgabe der noch nicht weiterverkauften Waren zu verlangen. Bis zur Herausgabe hat der Käufer die in unserem Eigentum stehenden Waren für uns getrennt von anderen Waren zu lagern, als unser Eigentum zu kennzeichnen, sich jeder Verfügung darüber zu enthalten und uns ein Verzeichnis seines Eigentums zu übergeben. Wir sind im Falle des Zahlungsverzuges des Käufers zur Rücknahme der Vorbehaltsware auch dann befugt, wenn wir den Vorbehaltskäufer den Rücktritt vom Vertrag nach § 326 Abs 1 BGB oder § 455 BGB nicht erklärt haben. Der Käufer ist verpflichtet, die Ware gegen Feuer- und Diebstahlsgefahr zu versichern und uns auf Verlangen den Abschluß der Versicherung nachzuweisen. Alle Ansprüche an den Versicherer aus diesem Verträge hinsichtlich der unter Eigentumsvorbehalt bzw. auf Kommissionsbasis gelieferten Ware gelten hierdurch als an uns abgetreten.
9. Der Käufer hat Beanstandungen unverzüglich, spätestens jedoch innerhalb von 10 Tagen nach Eingang der Ware schriftlich vorzutragen. Beschädigt angekommene Sendungen sind in erster Linie bei dem verantwortlichen Frachtführer (Post, Bahn, Spediteur etc.) zu reklamieren. Erst wenn dieser ein Verschulden unsererseits festgestellt hat, ist eine Reklamation bei uns zulässig. Durch eigenmächtig vorgenommene Eingriffe an der Ware wird unsere Haftung aufgehoben. Bei berechtigten Reklamationen hat der Käufer nur Anspruch auf Umtausch oder Reparatur nach unserem Ermessen. Unmittelbarer oder mittelbarer Schaden wird nicht ersetzt. Ansprüche wie Wandlung und Minderung, Erstattung von Arbeitslöhnen, Verzugsstrafen usw. sind ausgeschlossen. Bei berechtigten Reklamationen haften wir für Mängel nur soweit und in dem Umfang wie wir Gewährleistungsansprüche gegen den in Betracht kommenden Lieferanten bzw. Hersteller haben. Weitergehende Ersatzansprüche, gleich welcher Art, sind ausgeschlossen.
10. Garantie wird für unsere Produkte nach dem in Deutschland geltendem Recht gewährt. Produkte, die nicht für den öffentlichen Straßenverkehr zugelassen sind, dienen Ausschließlich dem Rennsport auf nicht öffentlichen Strecken, und sind von der Garantie ausgeschlossen.
11. Bei der Verwendung unserer Waren in Fahrzeugen, die im öffentlichen und im nichtöffentlichen Straßenverkehr, z.B. Sportveranstaltungen, zugelassen sind, hat der Käufer dafür Sorge zu tragen, daß alle Änderungen und Umrüstungen gemäß den gesetzlichen Bestimmungen in die Fahrzeugpapiere eingetragen werden.
12. Für alle zwischen den Vertragsparteien bestehenden Ansprüche ist Stewede der Erfüllungsort und Bad Oeyenhausen der Gerichtsstand
13. Die rechtliche Unwirksamkeit eines Teils der vorstehenden Bedingungen ist auf die Gültigkeit des sonstigen Inhalts derselben ohne Einfluß.



TOPHAM G M B H
VERGASERTECHNIK

GENERALIMPORT
DEUTSCHLAND-ÖSTERREICH-SCHWEIZ-BENELUX

GESAMTKATALOG

WWW.MIKUNI-TOPHAM.DE



TOPHAM G M B H
VERGASERTECHNIK

GENERALIMPORT
DEUTSCHLAND-ÖSTERREICH-SCHWEIZ-BENELUX



ABSTIMMUNGSTEILE KATALOG

WWW.MIKUNI-TOPHAM.DE

TOPHAM VERGASERTECHNIK GMBH

Seit mehr als 15 Jahren vertreten wir, die Firma TOPHAM VERGASERTECHNIK GMBH, den japanischen Vergaserhersteller MIKUNI exklusiv in den Ländern Deutschland, Österreich, Schweiz und Benelux.

Wir, das Team von TOPHAM VERGASERTECHNIK GMBH, verfügen durch die langjährige Tätigkeit mit dem Produkt über ein großes Maß an Wissen und Erfahrung, wenn es um die Beschaffung von Vergasern und Ersatzteilen oder um die richtige Vergaserabstimmung geht.

Wir verstehen uns nicht nur als reines Handelshaus, sondern wir stellen uns den technischen Anforderungen des Produkts und wissen auch um unsere Verantwortung, wenn es um Qualität und Sicherheit geht. Unser Qualitätsmanagementsystem haben wir im Jahr 2002 zertifizieren lassen.

In der technisch gut ausgestatteten Werkstatt und auf dem hauseigenen, mit umfangreichen Messmöglichkeiten ausgestatteten Prüfstand werden die Vergaserkits, die wir Ihnen in diesem Katalog anbieten, entwickelt und erprobt.

Den interessierten Kunden erwartet bei TOPHAM VERGASERTECHNIK GMBH eine breite Angebotspalette von Vergaserkits und Ersatzteilen. Zum Service gehört selbstverständlich auch, dass alle benötigten Ersatz- und Abstimmungsteile lagermäßig vorrätig und daher schnell lieferbar sind.



INHALTSVERZEICHNIS

ABSTIMMUNGSTEILE

Seite 3	DÜSENNADELN
Seite 4	NAELEDÜSEN
Seite 5	SCHWIMMERNADELVENTILE
Seite 6	GASSCHIEBER
Seite 7	HAUPTDÜSEN / POWER JET DÜSEN / STARTERDÜSEN
Seite 8	LEERLAUFDÜSEN / LUFTDÜSEN
Seite 9	NOTIZEN
Seite 10	ALLGEMEINE GESCHÄFTSBEDINGUNGEN



BESTELLUNGEN

Bestellungen können Sie telefonisch, per Fax, per e-mail oder schriftlich tätigen.
 Wenn vorhanden geben Sie bei der Bestellung Ihre Kundennummer mit an.
 Wir bitten Sie möglichst mit den vorgegebenen Bestellnummern zu arbeiten.

VERSAND

Post oder UPS

ZAHLUNGSBEDINGUNGEN

Deutschland: Nachnahme, Vorkasse oder Bankeinzug / Ausland: Vorkasse

GESCHÄFTSZEITEN

MONTAG - DONNERSTAG: 9:00Uhr - 18:00Uhr
 FREITAG: 9:00Uhr - 14:00Uhr

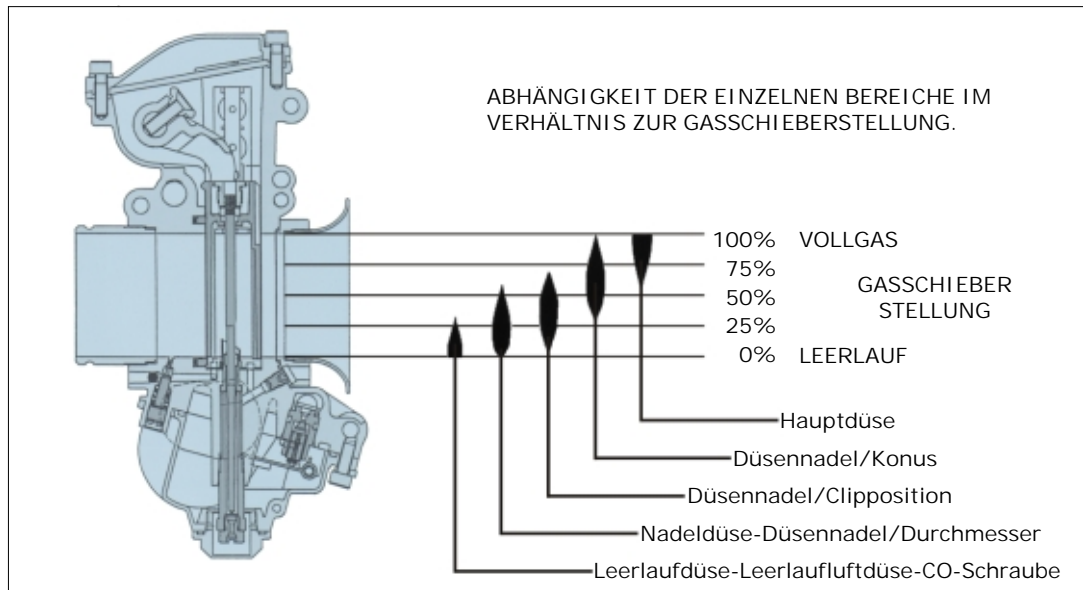
TOPHAM VERGASERTECHNIK GMBH
 ZUR QUELLGE 11
 32351 STEMWEDE - DIELINGEN
 GERMANY
 TEL: (49) 5474 - 9011
 FAX: (49) 5474 - 9012
 Bestellungen & Preisfragen: nadine@mikuni-topham.de
 International orders & quotations: sales@mikuni-topham.de
 Technische Information: topham@mikuni-topham.de

KUNDENNUMMER:

Tragen Sie bitte Ihre Kundennummer hier ein

ABSTIMMUNGSTEILE für MIKUNI VERGASER

Auf den folgenden 6 Seiten erhalten Sie einen Überblick über die verfügbaren Abstimmungsteile für die Mikuni Vergaser die in diesem Katalog aufgelistet sind. Ebenfalls eine kurze Erläuterung zu der Kennzeichnung der einzelnen Komponenten. Bei allen Vergasern in diesem Katalog handelt es sich um direkt betätigte Schiebervergaser. Die Schieberstellung (Lastzustand) ist immer entscheidend wenn es darum geht festzustellen welche Abstimmungs-Komponente angepasst werden soll - siehe Grafik.



DÜSENNADEL

Die auf der Düsennadel angegebene Buchstaben-Zahlenkombination gibt folgende Abmessungen an.

1. Länge der Düsennadel.
2. Anzahl der Winkel.
3. Größe der Winkel.
4. Durchmesser des zylindrischen Teils.
5. Seriennummer.

Beispiel: 6AEL1-60

6 = Länge der Nadel (liegt im Bereich 60,0mm-69,9mm).

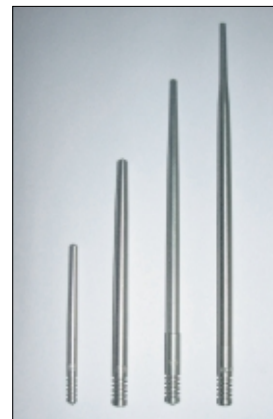
A = Erster Winkel (15 Minuten).

E = Zweiter Winkel (1 Grad und 15 Minuten).

L = Dritter Winkel (3 Grad)

01 = Seriennummer.

60 = Außendurchmesser des zyl. Teils. (2,60mm)



Die Abstufung der Winkel wird wie folgt bestimmt:

A = 15 Min. B = 30 Min. C = 45 Min. D = 1 Grad E = 1 Grad-15 Min.usw.

Die Länge der Nadel, die Länge der Kegel und den Außendurchmesser der Nadel im zylindrischen Teil, können nur anhand von speziellen Tabellen bestimmt werden.

Aufgrund der Vielzahl verschiedener Düsennadeln (über 2000 Stück) können diese Tabellen nicht herausgegeben werden. Im Einzelfall kann Auskunft erteilt werden.

Original Abstimmungsteile von MIKUNI tragen folgende Kennzeichnung



ABSTIMMUNGSTEILE für MIKUNI VERGASER

NADELDÜSEN

Die 3-stellige Zahlenkombination gibt die Nadeldüsen-Serie an.

Die Serie ist Vergaser bezogen und soll immer gleich bleiben.

Die Buchstaben-Zahlenkombination gibt die Nadeldüsen Größe an.

Größe kann zu Abstimmungszwecken variiert werden unter Beibehaltung der gleichen Serie.

Beispiel: Nadeldüse - Bezeichnung 389 = Serie R-2 = Größe

Abstufung:

Je weiter der Buchstabe im Alphabet
desto größer der Innendurchmesser
der Nadeldüse.

Diff.-Buchstabe zum nächsten Buchstaben
(bei gleicher Zahl) 0,05mm

Diff.-Zahl zur nächsten Zahl
(bei gleichem Buchstaben) 0,005mm

Beispiel:

Differenz Q-2 zu R-2 beträgt 0,05mm

Differenz R-2 zu R-4 beträgt 0,01mm



NADELDÜSENTABELLE

Serie	Bestellnummer	Größen	Vergasertyp im Katalog
110	VM13/21-Größe	E-6 bis F-6	VM16-353
145	VM15H1/17-Größe	N-6 bis O-6	VM17-8101 / VM18-144 / VM20-151
159	VM34/05-Größe	N-0 bis R-0	VM30-83 / VM32-193 / VM32-33 VM34-168 / VM34-275 / VM36-4
166	VM34/17-Größe	O-8 bis R-8	VM38-9
169	VM30/38-Größe	N-6 bis Q-8	VM28-57
175	VM30/46-Größe	O-8 bis Q-2	VM28-418
182	VM28/86-Größe	O-2 bis P-8	VM26-8637 / VM26-8639
224	VM44/10-Größe	AA-0 bis CC-5	VM40-4 / VM44-3
239	VM22/294-Größe	N-2 bis P-2	VM20-179 / VM20-273
249	VM22/313-Größe	N-8 bis P-8	VM24-473 / VM26-665
278	VM12/95-Größe	E-0 bis E-8	VM12-8069
295	VM13/151-Größe	E-6 bis F-0	VM13-83
325	VM14/233-Größe	E-4 bis E-8	VM14-8340
332	VM26/581-Größe	N-4 bis P-4	VM24-489 / VM26-606
389	785-24001-Größe	O-0 bis R-8	TM32-1 / TM34-2 / TM36-2 TM38-85 / TM38-86
426	784-31002-Größe	D-0 bis E-2	VM20-327
454	784-21005-Größe	O-0 bis Q-8	TM24-9
512	784-24008-Größe	P-0 bis Q-0	TM28-1
568	784-13002-Größe	P-0 bis P-8 / Y-0 bis Z-2	RS / TM36-31 / TM40-6
622	784-232401-Größe	N-4 bis O-6	TM27-8006 / TM30-8006
633	784-13005-Größe	Q-0 bis T-0	TM38-131 / TM38-157 TMX38-1 / TMX38-5
640	784-241111-Größe	P-2 bis Q-2	TM33-12
680	785-40004-Größe	O-8 bis P-8	TMR / TDMR
723	784-430000-Größe	Y-4 bis Y-8	TM42-6 / TM45-2 / TM48-2

Standard Nadeldüsengrößen haben gerade Zahlengrößen,
ungerade Zahlengrößen nur bedingt lieferbar !

Original Abstimmungsteile von MIKUNI tragen folgende Kennzeichnung



ABSTIMMUNGSTEILE für MIKUNI VERGASER

SCHWIMMERNADELVENTILE

Alle Schwimmernadelventile sind mit Zahlen gekennzeichnet. Die Zahlen geben die Größe der Durchflußbohrung in - mm - an.

Wir führen auch eine Vielzahl von Schwimmernadelventilen für Serienvergaser, fragen Sie bitte im Einzelfall an.

Die nachfolgende Tabelle beinhaltet die lieferbaren Größen der Schwimmernadelventile, die in den Vergasern in diesem Katalog aufgeführt sind.

SCHWIMMERNADELVENTIL-TABELLE

Bestellnummer	Größen	Vergasertyp
786-15005-Größe	2,0 / 2,5 - Viton Spitze	VM24-473 / VM24-489 / VM26-606 VM26-665 / VM26-8637 / VM26-8639 VM28-57
786-26004-Größe	1,5 / 2,0 / 2,5 / 2,8 / 3,0	TMX38-5
786-27001-Größe	2,3 / 4,2 / 4,5	TM42-6 / TM45-2 / TM48-2
786-35003-Größe	1,5 / 2,0 / 2,3 / 2,5 / 2,8	TDMR- / TMR-Vergaserbatterie
786-35015-Größe	1,5 / 2,0 / 2,3 / 2,5	Super BN
786-36004-Größe	1,8 / 2,2 / 2,8 / 3,5	TM32-61 / TM35-1 / TM38-18 TM38-27 / TM38-131 / TM38-157
786-36008-Größe	2,5 / 3,0 / 3,5	TM27-8006 / TM30-8006
786-36011-Größe	2,0 / 3,3 / 3,8	TM36-31 / TM40-6 / TMX38-1 TMX38-2 / TMR-Einzelvergaser
786-46001-Größe	1,5 / 1,8 / 2,0 / 2,5 / 3,3 / 3,5	TM32-1 / TM34-2 / TM36-2 TM38-85 / TM38-86
H2-786-36011-Größe	2,0 / 3,8	TMR-Einzelvergaser
N122032-Größe	1,5 / 2,0 / 2,3 / 2,5 / 2,8	VM29 Smoothbore / VM33 Smoothbore
N133200-Größe	1,8 / 2,5	TM28-1 / TM33-12
N149040-Größe	1,5 / 2,0 / 2,3 / 2,5 / 2,8	RS Vergaser
VM13/149	nur Nadel	VM13-83
VM14/193-Größe	1,0 / 1,2 / 1,5 / 1,8 / 2,0	VM12-8069 / VM14-8340
VM15/172-Größe	1,2 / 1,5 / 1,8 / 2,0	VM16-353 / VM17-8101 / VM18-144 VM20-151 / VM20-179 / VM20-273 VM20-327
VM24/557-Größe	1,5 / 1,8 / 2,0 / 2,5	TM24-9 / VM28-418
VM26/26-Größe (siehe auch 786-15005)	1,5 / 1,8 / 2,0 / 2,3 / 2,5 / 2,8	VM24-473 / VM24-489 / VM26-606 VM26-665 / VM26-8637 / VM26-8639 VM28-57
VM34/39-Größe (siehe auch VM38/11)	1,5 / 2,0 / 2,5 / 3,0 / 3,3 / 3,5	VM30-83 / VM32-193 / VM32-33 VM34-168 / VM34-275 / VM36-4 VM38-9 / VM40-4 / VM44-3
VM38/11-Größe	3,0 / 3,5 - erhöhten Durchfluß	VM30-83 / VM32-193 / VM32-33 VM34-168 / VM34-275 / VM36-4 VM38-9 / VM40-4 / VM44-3



Original Abstimmungsteile von MIKUNI tragen folgende Kennzeichnung



ABSTIMMUNGSTEILE für MIKUNI VERGASER

GASSCHIEBER

Alle Gasschieber sind mit Zahlen gekennzeichnet. Die Zahlen geben den Höhenunterschied des Schieberausschnittes von vorne nach hinten an.

Großer Ausschnitt (hohe Zahl) = mageres Gemisch

Kleiner Ausschnitt (kleiner Zahl) = fettes Gemisch

Die nachfolgende Tabelle beinhaltet die lieferbaren Größen der Gasschieber, die in den Vergasern in diesem Katalog aufgeführt sind.

GASSCHIEBER-TABELLE

Bestellnummer	Größen	Vergasertyp
832-19008-Größe	1,0 / 1,5 / 2,0 / 2,5 / 3,0 / 3,5 / 4,0	VM20-327
832-27012-Größe	1,0 / 1,5 / 2,0 / 2,5 / 3,0	VM24-489
832-30005-Größe	2,0 / 2,5 / 3,0 / 3,5 / 4,0	TM24-9
832-30010-Größe	1,0 / 1,5 / 2,0 / 2,5 / 3,0	VM26-8637
832-33001-Größe	2,0 / 2,5 / 3,0 / 3,5 / 4,0	VM28-418
832-37005-Größe	3,0 / 3,5 / 4,0 / 4,5 / 5,0	TM27-8006 / TM30-8006
832-38007-Größe	1,5	TM28-1 / TM33-12
832-39003- Größe	1,5 / 2,0 / 2,5	VM33 Smoothbore
832-39012-Größe	3,0 / 3,5 / 4,0 / 4,5 / 5,0	TM32-1 / TM34-2
832-41011-Größe	2,0 / 2,5 / 3,0 / 3,5 / 4,0 / 4,5 / 5,0 / 5,5	TMX38-1
832-42016-Größe	2,0 / 2,5 / 3,0 / 3,5 / 4,0 / 4,5 / 5,0 / 5,5	TMX38-2 / TMX38-5
832-43011-Größe	2,5 / 3,0 / 3,5 / 4,0	TM38-85 / TM38-86
832-43002-Größe	3,0 / 3,5 / 4,0 / 4,5 / 5,0	TM36-2
832-57001-Größe	1,0 / 2,0	TDMR / TMR
999-832-014-Größe	1,0 / 1,5 / 2,0 / 2,5 / 3,0 / 3,5 4,0 / 4,5 / 5,0 / 5,5 / 6,0	TM32-61 / TM35-1 / TM38-18 TM38-27 / TM38-131 / TM38-157
TM36/137	2,0	TM36-31
TM36/81-1A	2,0	RS34 / RS36
TM36/81-1D	2,0	RS38 / RS40
TM40/80	2,0	TM40-6
TM42/08	3,0	TM42-6 / TM45-2 / TM48-2
VM12/101-Größe	2,0	VM12-8069 / VM14-8340
VM13/187-Größe	2,0	VM13-83
VM16/84-Größe	2,0	VM16-353
VM18/158-Größe	2,0 / 2,5 / 3,0	VM17-8101 / VM18-144
VM20/491-Größe	1,0 / 1,5 / 2,0 / 2,5 / 3,0 / 3,5	VM20-179 / VM20-273
VM20/565-Größe	2,0 / 2,5 / 3,0	VM20-151
VM24/361-Größe	1,0 / 1,5 / 2,0 / 2,5 / 3,0	VM24-473 / VM26-606 / VM26-665
VM28/56-Größe	1,0 / 1,5 / 2,0 / 2,5 / 3,0	VM26-8639 / VM28-57
VM29/15-Größe	1,5 / 2,0 / 2,5	VM29 Smoothbore
VM32/65-Größe	1,0 / 1,5 / 2,0 / 2,5 / 3,0 / 3,5	VM32-193 / VM34-275
VM34/110-Größe	1,0 / 1,5 / 2,0 / 2,5 / 3,0 / 3,5	VM30-83 / VM32-33 / VM34-168
VM36/36-Größe	1,0 / 1,5 / 2,0 / 2,5 / 3,0 / 3,5	VM36-4
VM38/24-Größe	2,0 / 2,5 / 3,0 / 3,5	VM38-9
VM44/23-Größe	1,5 / 2,0 / 2,5 / 3,0 / 3,5	VM40-4 / VM44-3

Original Abstimmungsteile von MIKUNI tragen folgende Kennzeichnung



ABSTIMMUNGSTEILE für MIKUNI VERGASER


HAUPTDÜSEN

Bestellnummer	Details	Größen	Verwendung
4/042-Größe 	Kopf: 6mm 6-Kant Gewinde: M5,3 x 0,9 Gesamtlänge: 11,5mm Gewindelänge: 5,0mm	50 - 200 (5er Schritte) 210 - 500 (10er Schritte) 520 - 720 (20er Schritte)	VM Vergaser TM Vergaser TMX Vergaser
M10/14-Größe 	Kopf: 6mm 6-Kant Gewinde: M5,3 x 0,9 Gesamtlänge: 8,0 mm Gewindelänge: 5,0mm	60 - 200 (5er Schritte)	Yamaha-Mopedvergaser
N100604-Größe 	Kopfdurchmesser: 8,0mm Gewinde: M5 x 0,75 Gesamtlänge: 9,0mm Gewindelänge: 5,0mm	50 - 190 (2,5er Schritte) 195 - 215 (5er Schritte) 220 - 250 (10er Schritte)	RS / TM 4-Takt-Vergaser TMR / TDMR Vergaser Suzuki / Yamaha Kawasaki- Serienvergaser
N102221-Größe 	Kopfdurchmesser: 6,0mm Gewinde: M5 x 0,75 Gesamtlänge: 9,0mm Gewindelänge: 5,0mm	30 - 190 (2,5er Schritte) 195 - 230 (5er Schritte)	Super BN Vergaser Suzuki / Yamaha Kawasaki- Serienvergaser
N208099-Größe 	Kopfdurchmesser: 5,0mm Bunddurchmesser: 6,0mm Bundlänge: 4,0mm O-Ringnutbreite: 1,6mm Gesamtlänge: 9,0mm	120 - 160 (2,5er Schritte) 165 - 175 (5er Schritte)	Ducati / Yamaha- Serienvergaser
VM11/22-Größe 	Kopfdurchmesser: 8,0mm Gewinde: M6 x 0,75 Gesamtlänge: 10,5mm Gewindelänge: 5,5mm	35 - 150 (Schritte 2,5)	Rollervergaser

POWER JET DÜSEN

N100606-Größe 	Kopfdurchmesser: 4,0mm Gewinde: M4 Gesamtlänge: 6,5mm Gewindelänge: 3,0mm	30 - 150 (2,5er Schritte)	TM27-8006 / TM30-8006
N102221-Größe 	Kopfdurchmesser: 6,0mm Gewinde: M5 x 0,75 Gesamtlänge: 9,0mm Gewindelänge: 5,0mm	30 - 190 (2,5er Schritte) 195 - 230 (5er Schritte)	TM38-157 / TM38-131 Mikuni Power Jet Kits
VM17/1002-Größe 	Kopfdurchmesser: 4,0mm Gewinde: M4 Gesamtlänge: 6,0mm Gewindelänge: 3,0mm	20 - 60 (5er Schritte) 70 - 100 (10er Schritte)	TMX38-2 / TMX38-5

STARTERDÜSEN

VM17/1002-Größe 	Kopfdurchmesser: 4,0mm Gewinde: M4 Gesamtlänge: 6,0mm Gewindelänge: 3,0mm	20 - 60 (5er Schritte) 70 - 100 (10er Schritte)	alle Mikuni Vergaser mit auswechselbarer Starterdüse
--	--	--	--

Original Abstimmungsteile von MIKUNI tragen folgende Kennzeichnung



ABSTIMMUNGSTEILE für MIKUNI VERGASER

LEERLAUFDÜSEN

Bestellnummer	Details	Größen	Verwendung
BS30/96-Größe 	Kopfdurchmesser: 3,8mm Gewinde: M5 x 0,8 Gesamtlänge: 14,0mm Querbohrungen: 6 Stck	30 - 60 (2,5er Schritte)	Kawasaki Suzuki / Yamaha- Serienvergaser
M28/1001-Größe 	Kopfdurchmesser: 4,0mm Gewinde: M4 Gesamtlänge: 9,5mm Gewindelänge: 5,5mm Querbohrungen: keine	10 - 55 (2,5er Schritte)	VM Vergaser Yamaha RD
N100606-Größe 	Kopfdurchmesser: 4,0mm Gewinde: M4 Gesamtlänge: 6,5mm Gewindelänge: 3,0mm Querbohrungen: keine	30 - 150 (2,5er Schritte)	Super BN Vergaser
N151067-Größe 	Kopfdurchmesser: 3,8mm Gewinde: M5 x 0,8 Gesamtlänge: 14,0mm Querbohrungen: keine	30 - 60 (2,5er Schritte)	Ducati / Kawasaki Suzuki / Yamaha- BS- BST- BDST- Serienvergaser
N224103-Größe 	Kopfdurchmesser: 5,0mm Gewinde: M4 Gesamtlänge: 28,0mm Mischrohr außen: 2,5mm Querbohrungen: 8 Stck	10 - 40 (2,5er Schritte) 45 - 70 (5er Schritte)	TDMR / TMR Vergaser TMX Vergaser Kawasaki / Suzuki Yamaha- BDSR- BSR- Serienvergaser
VM13/352-Größe 	Kopfdurchmesser: 4,0mm Gewinde: M5 x 0,8 Gesamtlänge: 13,5mm Mischrohr innen: 1,3mm Querbohrungen: 8 Stck	15 - 50 (2,5er Schritte)	Rollervergaser
VM22/210-Größe 	Kopfdurchmesser: 4,0mm Gewinde: M5 x 0,8 Gesamtlänge: 13,5mm Mischrohr innen: 1,7mm Querbohrungen: 8 Stck	10 - 60 (2,5er Schritte) 65 - 95 (5er Schritte)	VM Vergaser TM Vergaser TMX Vergaser
VM28/486-Größe 	Kopfdurchmesser: 5,0mm Gewinde: M4 Gesamtlänge: 28,0mm Mischrohr außen: 2,0mm Querbohrungen: 8 Stck	10 - 55 (2,5er Schritte) 60 - 70 (5er Schritte)	RS Vergaser TM 4-Takt-Vergaser

LUFTDÜSEN

BS30/97-Größe 	Kopfdurchmesser: 4,0mm Gewinde: M4 Gesamtlänge: 7,5mm Querbohrungen: keine	0,5 - 0,8 (0,1er Schritte) 0,85 - 2,0 (0,05er Schritte)	alle Mikuni Vergaser mit auswechselbarer Luftdüse (außer TDMR / TMR)
N211100-Größe 	Kopfdurchmesser: 4,0mm Gewinde: M4 Gesamtlänge: 6,5mm Querbohrungen: keine	100 - 140 (5er Schritte)	TDMR / TMR-Vergaser

Original Abstimmungsteile von MIKUNI tragen folgende Kennzeichnung



NOTIZEN

Geschäftsbedingungen

Verkaufs-, Lieferungs-, Zahlungs- und Garantiebedingungen

1. Für alle Lieferungen, auch solche aus zukünftigen Geschäftsabschlüssen gelten ausschließlich die nachstehenden Bedingungen, auch wenn im Einzelfall nicht darauf Bezug genommen wird. Hiervon abweichende Bedingungen des Käufers werden auch dann nicht rechtswirksam, wenn wir nicht ausdrücklich widersprechen. Mündliche oder fernmündliche Nebenabreden oder Änderungen des Vertrages oder der Verkaufs-, Lieferungs- und Zahlungsbedingungen haben nur Gültigkeit wenn sie vom Lieferer schriftlich bestätigt werden.
2. Unsere Angebote sind stets freibleibend. Wir übernehmen keine Gewähr dafür, daß die von uns zum Kauf angebotenen Waren auch tatsächlich und zu den genannten Preisen lieferbar werden. Abweichungen von den Abbildungen und Beschreibungen, Gewichtsangaben usw. und Irrtum behalten wir uns vor.
3. Die Lieferung erfolgt in der Regel zum vereinbarten Liefertermin, Teillieferungen sind zulässig. Bei Überschreitung des Liefertermins ist der Käufer berechtigt vom Vertrag bzw. von dem noch nicht erledigten Teil des Geschäfts zurückzutreten, wenn er zuvor eine angemessene Nachfrist gestellt hat. Ein Rücktritt vom Vertrag durch den Käufer ist bei Sonderanfertigungen nicht möglich. Unvorhergesehene Lieferungs Hindernisse, wie Fälle höherer Gewalt, Betriebsstörungen im eigenen Betrieb oder im Betrieb des Vorlieferanten oder Herstellers, Streik, Transportschwierigkeiten usw., entbinden uns von der Lieferungs pflicht. Schadenersatzansprüche des Käufers wegen verspäteter Lieferung oder Nichterfüllung sind in jedem Falle ausgeschlossen. Voraussetzung für die Lieferung ist die unbedingte Kreditwürdigkeit des Käufers. Ergeben sich nach dem Vertragsabschluß Zweifel daran, sind wir berechtigt vom Vertrag zurückzutreten. Mangelnde Kreditwürdigkeit gilt als gegeben, wenn der Käufer eine fällige Rechnung trotz Mahnung nicht bezahlt.
4. Der Versand erfolgt per Nachnahme. Von uns anerkannte Händlerkunden haben die Möglichkeit, die Rechnungsbeträge per erteilter Einzugsermächtigung abbuchen zu lassen. Der Käufer gewährleistet jederzeit ausreichende Kontodeckung. Sollte der Bankeinzug zurückgewiesen werden, hat der Käufer alle daraus entstehenden Kosten und Bearbeitungsgebühren zu zahlen. Die Gefahr geht spätestens mit der Absendung der Waren auf den Käufer über.
5. Rücksendungen, egal aus welchem Grunde, müssen grundsätzlich vorher telefonisch angekündigt werden, hierbei wird von unserer Seite aus über die Kosten des Rücktransportes entschieden.
6. Bei ersatzlosen Rücksendungen behalten wir uns den Abzug einer Wiedereinlagerungsgebühr in Höhe von 10 % vom Warenwert vor.
7. Zur Verrechnung kommen unsere am Tage der Lieferung gültigen Preise.
8. Wir behalten uns das Eigentum an sämtlichen von uns gelieferten Waren bis zur Bezahlung unserer gesamten Forderungen aus der Geschäftsverbindung vor. Das gilt auch dann, wenn der Kaufpreis für bestimmte, vom Käufer bezeichnete Warenlieferungen bezahlt ist oder die Ware weiterverkauft wurde, mithin also auch gegenüber dem Kunden unseres Kunden. Infolgedessen ist bis zur Erfüllung sämtlicher uns gegenüber dem Käufer zustehenden Ansprüche die Verpfändung oder Sicherungsbereignung der gelieferten Waren zulässig. Bei laufender Rechnung gilt das vorbehaltene Eigentum als Sicherung für unsere Saldoforderung. Die Be- und Verarbeitung von uns gelieferter, noch in unserem Eigentum stehender Ware erfolgt in unserem Auftrage, ohne daß für uns Verbindlichkeiten hieraus erwachsen. Wird die von uns gelieferte Ware mit anderen Gegenständen vermischt oder verbunden, so tritt der Käufer hierdurch sein Eigentums- bzw. Miteigentumsrecht an dem vermischten Bestand oder an dem neuen Gegenstand an uns ab. Der Käufer ist verpflichtet, uns Zugriffe dritter Personen auf die unter Eigentumsvorbehalt gelieferten Waren unverzüglich unter Übersendung eines Pfändungsprotokolls sowie einer eidesstattlichen Versicherung über die Identität des gepfändeten Gegenstandes mit der gelieferten Ware anzuzeigen. Der Käufer darf die gelieferte Ware und die aus der Bearbeitung oder Verarbeitung entstehenden Sachen nur im regelmäßigen Geschäftsverkehr veräußern. Er tritt hiermit die für ihn aus der Veräußerung oder aus einem sonstigen Rechtsgrunde hinsichtlich der von uns gelieferten oder auf Grund dieser Bedingungen in sein Eigentum gelangten Waren entstandener Forderungen gegen seine Abnehmer mit ihrer Entstehung in voller Höhe sicherheitshalber mit dringlicher Wirkung mit allen Nebenrechten im voraus an uns ab. Infolgedessen ist bis zur Erfüllung sämtlicher an uns gegenüber dem Käufer zustehenden Ansprüche die Verpfändung oder Abtretung von Forderungen, insbesondere an Finanzierungsinstitute, ohne unsere schriftliche Zustimmung unzulässig. Auf unser Verlangen ist der Käufer verpflichtet, die Abtretung seinen Abnehmern bekanntzugeben. Wir können von dem Käufer jederzeit die Bekanntgabe der Kunden sowie der Höhe und des Rechtsgrundes der Forderung verlangen, auf die sich die unter Abs. 3 vereinbarte Abtretung bezieht. Der Käufer hat uns dazu diesem Zweck auch die Einsichtnahme in seine Bücher und Rechnungen zu gestatten. Wir haben die Befugnis zur Einziehung der abgetretenen Forderung, uns steht das Recht der Benachrichtigung des Schuldners des Käufers zu. Der Käufer ist jedoch ermächtigt, diese Forderung solange für uns einzuziehen, als er seinen Zahlungsverpflichtungen uns gegenüber ordnungsgemäß nachkommt. Übersteigt der Wert der uns gegebenen Sicherungen unserer Lieferungs forderungen insgesamt um mehr als 20 %, so sind wir auf Verlangen des Käufers insoweit zur Rückübertragung verpflichtet. Wir sind berechtigt, bei Zahlungsverzug oder Zahlungsschwierigkeiten des Käufers sofortige Herausgabe der noch nicht weiterverkauften Waren zu verlangen. Bis zur Herausgabe hat der Käufer die in unserem Eigentum stehenden Waren für uns getrennt von anderen Waren zu lagern, als unser Eigentum zu kennzeichnen, sich jeder Verfügung darüber zu enthalten und uns ein Verzeichnis seines Eigentums zu übergeben. Wir sind Im Falle des Zahlungsverzuges des Käufers zur Rücknahme der Vorbehaltsware auch dann befugt, wenn wir den Vorbehaltskäufer den Rücktritt vom Vertrag nach § 326 Abs 1 BGB oder § 455 BGB nicht erklärt haben. Der Käufer ist verpflichtet, die Ware gegen Feuer- und Diebstahlsgefahr zu versichern und uns auf Verlangen den Abschluß der Versicherung nachzuweisen. Alle Ansprüche an den Versicherer aus diesem Verträge hinsichtlich der unter Eigentumsvorbehalt bzw. auf Kommissionsbasis gelieferten Ware gelten hierdurch als an uns abgetreten.
9. Der Käufer hat Beanstandungen unverzüglich, spätestens jedoch innerhalb von 10 Tagen nach Eingang der Ware schriftlich vorzutragen. Beschädigt angekommene Sendungen sind in erster Linie bei dem verantwortlichen Frachtführer (Post, Bahn, Spediteur etc.) zu reklamieren. Erst wenn dieser ein Verschulden unsererseits festgestellt hat, ist eine Reklamation bei uns zulässig. Durch eigenmächtig vorgenommene Eingriffe an der Ware wird unsere Haftung aufgehoben. Bei berechtigten Reklamationen hat der Käufer nur Anspruch auf Umtausch oder Reparatur nach unserem Ermessen. Unmittelbarer oder mittelbarer Schaden wird nicht ersetzt. Ansprüche wie Wandlung und Minderung, Erstattung von Arbeitslöhnen, Verzugsstrafen usw. sind ausgeschlossen. Bei berechtigten Reklamationen haften wir für Mängel nur soweit und in dem Umfang wie wir Gewährleistungsansprüche gegen den in Betracht kommenden Lieferanten bzw. Hersteller haben. Weitergehende Ersatzansprüche, gleich welcher Art, sind ausgeschlossen.
10. Garantie wird für unsere Produkte nach dem in Deutschland geltendem Recht gewährt. Produkte, die nicht für den öffentlichen Straßenverkehr zugelassen sind, dienen Ausschließlich dem Rennsport auf nicht öffentlichen Strecken, und sind von der Garantie ausgeschlossen.
11. Bei der Verwendung unserer Waren in Fahrzeugen, die im öffentlichen und im nichtöffentlichen Straßenverkehr, z.B. Sportveranstaltungen, zugelassen sind, hat der Käufer dafür Sorge zu tragen, daß alle Änderungen und Umrüstungen gemäß den gesetzlichen Bestimmungen in die Fahrzeugpapiere eingetragen werden.
12. Für alle zwischen den Vertragsparteien bestehenden Ansprüche ist Stemwede der Erfüllungsort und Bad Oeyenhausen der Gerichtsstand
13. Die rechtliche Unwirksamkeit eines Teils der vorstehenden Bedingungen ist auf die Gültigkeit des sonstigen Inhalts derselben ohne Einfluß.



TOPHAM G M B H
VERGASERTECHNIK

GENERALIMPORT
DEUTSCHLAND-ÖSTERREICH-SCHWEIZ-BENELUX

ABSTIMMUNGSTEILE
KATALOG

WWW.MIKUNI-TOPHAM.DE



TOPHAM G M B H
VERGASERTECHNIK

GENERALIMPORT
DEUTSCHLAND-ÖSTERREICH-SCHWEIZ-BENELUX



SUPER BN VERGASER
KATALOG

WWW.MIKUNI-TOPHAM.DE

TOPHAM VERGASERTECHNIK GMBH

Seit mehr als 15 Jahren vertreten wir, die Firma TOPHAM VERGASERTECHNIK GMBH, den japanischen Vergaserhersteller MIKUNI exklusiv in den Ländern Deutschland, Österreich, Schweiz und Benelux.

Wir, das Team von TOPHAM VERGASERTECHNIK GMBH, verfügen durch die langjährige Tätigkeit mit dem Produkt über ein großes Maß an Wissen und Erfahrung, wenn es um die Beschaffung von Vergasern und Ersatzteilen oder um die richtige Vergaserabstimmung geht.

Wir verstehen uns nicht nur als reines Handelshaus, sondern wir stellen uns den technischen Anforderungen des Produkts und wissen auch um unsere Verantwortung, wenn es um Qualität und Sicherheit geht. Unser Qualitätsmanagementsystem haben wir im Jahr 2002 zertifizieren lassen.

In der technisch gut ausgestatteten Werkstatt und auf dem hauseigenen, mit umfangreichen Messmöglichkeiten ausgestatteten Prüfstand werden die Vergaserkits, die wir Ihnen in diesem Katalog anbieten, entwickelt und erprobt.

Den interessierten Kunden erwartet bei TOPHAM VERGASERTECHNIK GMBH eine breite Angebotspalette von Vergaserkits und Ersatzteilen. Zum Service gehört selbstverständlich auch, dass alle benötigten Ersatz- und Abstimmungsteile lagermäßig vorrätig und daher schnell lieferbar sind.



INHALTSVERZEICHNIS

SUPER BN VERGASER

Seite 3	SUPER BN VERGASER
Seite 4	SUPER BN VERGASER - ZUBEHÖR- und ABSTIMMUNGSTEILE
Seite 5	SUPER BN VERGASER - ERSATZTEILE
Seite 6	BN VERGASER - ERSATZTEILE
Seite 7	BESTELLINFORMATIONEN / NOTIZEN
Seite 8	ALLGEMEINE GESCHÄFTSBEDINGUNGEN



BN44-40-8052

BESTELLUNGEN

Bestellungen können Sie telefonisch, per Fax, per e-mail oder schriftlich tätigen.
Wenn vorhanden geben Sie bei der Bestellung Ihre Kundennummer mit an.
Wir bitten Sie möglichst mit den vorgegebenen Bestellnummern zu arbeiten.

VERSAND

Post oder UPS

ZAHLUNGSBEDINGUNGEN

Deutschland: Nachnahme, Vorkasse oder Bankeinzug / Ausland: Vorkasse

GESCHÄFTSZEITEN

MONTAG - DONNERSTAG: 9:00Uhr - 18:00Uhr

FREITAG: 9:00Uhr - 14:00Uhr

TOPHAM VERGASERTECHNIK GMBH
ZUR QUELLGE 11
32351 STEMWEDE - DIELINGEN
GERMANY

TEL: (49) 5474 - 9011

FAX: (49) 5474 - 9012

Bestellungen & Preisanfragen: nadine@mikuni-topham.de
International orders & quotations: sales@mikuni-topham.de
Technische Information: topham@mikuni-topham.de

KUNDENNUMMER:

Tragen Sie bitte Ihre Kundennummer hier ein

SUPER BN VERGASER



BASISABSTIMMUNG

Vergaser	High-Speed-Düse	Low-Speed-Düse	Nadelventil	Feder Nadelventil	Choke
BN34-28-8010	80	77,5	1,5	115	Klappe
BN38-34-55-D	127,5	75	2,0	115	Klappe
BN44-40-8052	125	100	2,3	65	Extern*
BN46-42-8002	150	120	2,5	80	Extern*

* Handpumpe für externe Chokebetätigung - Bestellnummer: MK-BN/012

BEI BESTELLUNG MIT GEÄNDERTER BASISABSTIMMUNG - SIEHE SEITE 7
Vergaser-Ersatzteile: siehe Explosionszeichnung auf Seite: 5 - 6

ZUBEHÖR und ABSTIMMUNGSTEILE für
SUPER BN VERGASER



MK-BN38/44 SPR



MK-BN-PMP



FEDER / NADELVENTIL



786-35015-Größe



MK-BN/001



MK-BN/044-TV



MK-BN/012

ZUBEHÖR

Bezeichnung	Bestellnummer
Pop off Pumpe - Pop off Druck einstellen	MK-BN-PMP
Kaltstart (Primer) Pumpe - Super-BN Vergaser ohne Starterklappe	MK-BN/012
Drosselklappe - Reparatursatz für BN38 Vergaser	MK-BN/038-TV
Drosselklappe - Reparatursatz für BN44 Vergaser	MK-BN/044-TV
Drosselklappe - Reparatursatz für BN46 Vergaser	MK-BN/046-TV
Verbindungs-Kit - Drosselklappenwellen miteinander verbinden	MK-BN/001
Vergaser-Dichtsatz - für alle Super-BN Vergaser	MK-BN38/44 SPR

ABSTIMMUNGSTEILE

Bezeichnung	Größen	Bestellnummer	Verwendung
High-Speed-Düse	30 - 190 (2,5er Schritte)	N102221-Größe	alle BN-Vergaser
Low-Speed-Düse	30 - 150 (2,5er Schritte)	N100606-Größe	alle BN-Vergaser
Feder / Nadelventil	65 Gramm 80 Gramm 95 Gramm 115 Gramm	730-03030 730-03033 730-03027-T 730-03027	alle BN-Vergaser
Schwimmernadelventil	1,5 / 2,0 / 2,3 / 2,5	786-35015-Größe	alle BN-Vergaser

Original Abstimmungsteile von MIKUNI tragen folgende Kennzeichnung



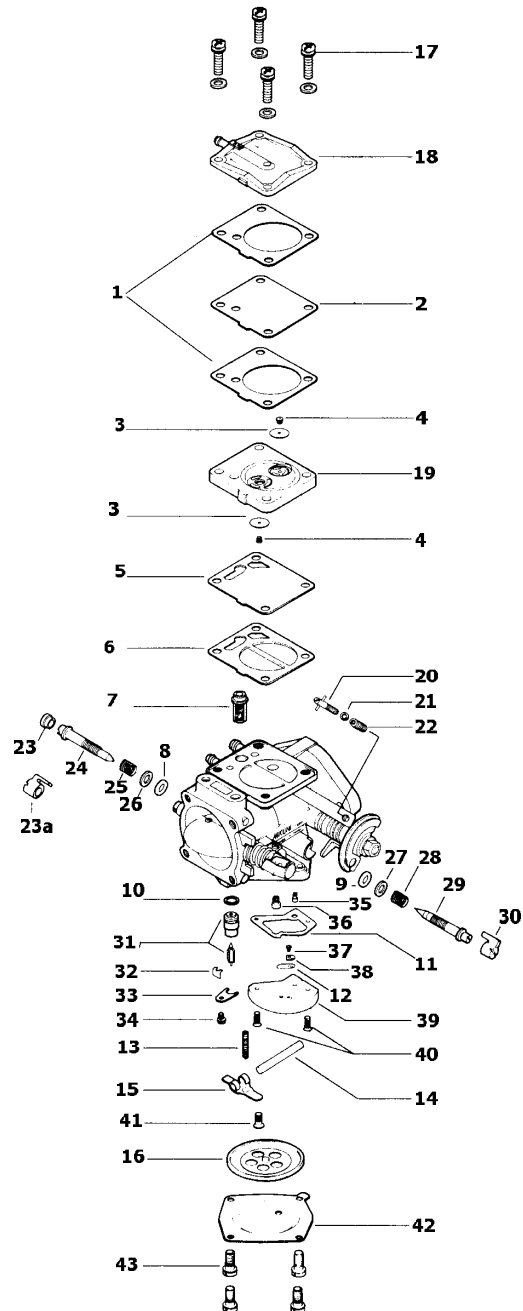
Vergaser-Ersatzteile: siehe Explosionszeichnung auf Seite: 5 - 6

SUPER BN VERGASER / ERSATZTEILE

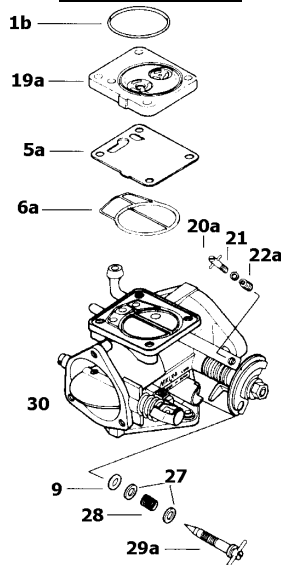
Pos.	Bestellnummer	Bezeichnung			
1.	BN38/547	Dichtung 2x	36.	N102221-Größe	Hi Speed Düse
1a.	616-72001*	O-Ring	37.	BV15/121-05-GG	Schraube
2.	BN34/97	Membrane	38.	BN34/108-GG	Blech
3.	BN34/124	Regelventil 2x	39.	BN44/165	Gehäuse
4.	BN34/125	Gummihalter 2x	40.	C5-0414-G	Schraube 2x
5.	BN34/100**	Dämpfer	41.	C6-0308-G	Schraube
5a.	BN34/129*	Dämpfer	42.	BN44/147	Deckel
6.	BN34/101**	Dichtung	43.	MCWS-0512	Schraube 4x
6a.	616-92007	O-Ring			
7.	BN44/146	Filter			
8.	B30/305	O-Ring (Hi Speed)			
9.	MD12/16	O-Ring (Low Speed)			
10.	KV/10	O-Ring			
11.	BN34/123	Dichtung			
12.	BN34/107	Regelventil			
13.	Größe angeben	Feder			
14.	VM30/97	Welle			
15.	BN38/534	Umlenkhebel			
16.	BN44/145	Membrane			
17.	BN34/120-30	Schrauben 4x			
18.	BN34/95B	Deckel			
19.	BN34/98**	Gehäuse			
19a.	BN34/128*	Gehäuse			
20.	BN44/109**	Standgasschraube			
20a.	BN34/82*	Standgasschraube			
21.	BN38/39	U-Scheibe			
22.	BN38/341**	Feder Standgasschraube			
22a.	BN38/344*	Feder Standgasschraube			
23.	B26/03**	Kappe			
23a.	BN44/118*	Kappe mit Anschlag			
24.	604-25017	High Speed Schraube			
24a.	BN44/167	T-Schraube			
25.	BN38/344	Feder (Hi Speed)			
26.	BN38/39	U-Scheibe			
27.	BN38/172	U-Scheibe			
28.	BN38/343	Feder (Low Speed)			
29.	604-26008**	Low Speed Schraube			
29a.	BN38/477*	Stellschraube (T-Stück)			
30.	BN44/188	Kappe			
31.	786-35015-Größe	Nadelventil			
32.	VM15/285	Klammer			
33.	BN34/117-GG	Halblech			
34.	CW2-0307-G	Schraube			
35.	N100606-Größe	Low Speed Düse			

* = nur BN38 ** = nur BN44

SUPER-BN 44/46



SUPER-BN 38



REPARATUR-SATZ für SUPER BN VERGASER

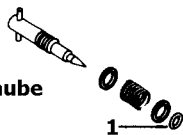
Bestellnummer: MK-BN38/44 SPR - Kit beinhaltet Teile von Pos. 1 - 16

Original Abstimmungsteile von MIKUNI tragen folgende Kennzeichnung

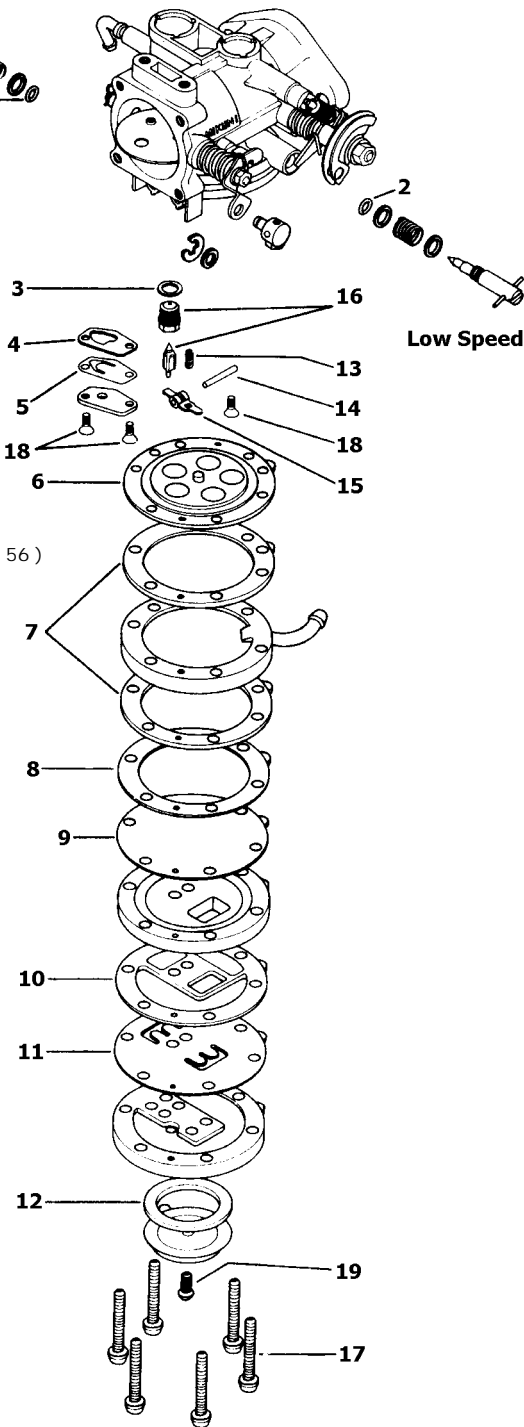


BN VERGASER / ERSATZTEILE

High Speed Schraube



Low Speed Schraube



Pos.	Bestellnummer	Bezeichnung
1.	B30/305	O-Ring
2.	BZ25/26	O-Ring
3.	VM26/25	Dichtring
4.	BN38/527	Dichtung
5.	BN38/314	Ventilplatte
6.	BN38/02	Membrane
7.	BN38/525	Dichtung 2x
8.	BN38/469	Dichtung
9.	BN38/467	Membrane
10.	BN38/150	Dichtung
11.	BN38/468	Ventilplatte
12.	BN38/12	Ring
13.	BN38/86	Feder
14.	VM30/97	Welle
15.	BN38/534	Umlenkhebel
16.	VM26/26-Größe	Schwimmernadelventil (siehe Seite 56)
17.	BN38/320	Schraube
18.	C6=0307	Senkkopfschraube
19.	BN38/324	Schraube

REPARATUR-SATZ für BN VERGASER

Bestellnummer: MK-BN38/44 - Kit beinhaltet Teile von Pos. 1 - 15

Original Abstimmungsteile von MIKUNI tragen folgende Kennzeichnung



BESTELLUNG MIT GEÄNDERTER BASISABSTIMMUNG

Alle Einzelvergaser in diesem Katalog werden mit der jeweils in den Tabellen angegebenen Basisabstimmung ausgeliefert.

Sollten Sie eine andere Abstimmung wünschen, so bauen wir Ihren Vergaser zu den nachfolgenden Konditionen gerne um.

Überprüfen Sie bitte, ob nicht schon fertige Kits für Ihr Fahrzeug lieferbar sind, da hier keine Umbedüsung notwendig ist.

Zusatzkosten für die Änderung der Basisabstimmung

- Hauptdüse: keine
- Leerlaufdüse: keine
- Leerlaufluftdüse: keine
- Powerjet-Düse: keine
- Hauptluftdüse: keine
- Starterdüse: keine
- Düsennadel: 50% vom Ersatzteilpreis
- Nadeldüse: 50% vom Ersatzteilpreis
- Gasschieber: 50% vom Ersatzteilpreis
- Einspritzrohr: 50% vom Ersatzteilpreis
- Chokeyeinheit: 50% vom Ersatzteilpreis
- Gaszug Stellschraubensatz: 50% vom Ersatzteilpreis
- Schwimbernadelventil: 50% vom Ersatzteilpreis

Die ausgebauten Teile werden nicht mitgeliefert !

ALLE ABSTIMMUNGSTEILE SIND VOM UMTAUSCH AUSGESCHLOSSEN !

NOTIZEN

Geschäftsbedingungen

Verkaufs-, Lieferungs-, Zahlungs- und Garantiebedingungen

1. Für alle Lieferungen, auch solche aus zukünftigen Geschäftsabschlüssen gelten ausschließlich die nachstehenden Bedingungen, auch wenn im Einzelfall nicht darauf Bezug genommen wird. Hiervon abweichende Bedingungen des Käufers werden auch dann nicht rechtswirksam, wenn wir nicht ausdrücklich widersprechen. Mündliche oder fernmündliche Nebenabreden oder Änderungen des Vertrages oder der Verkaufs-, Lieferungs- und Zahlungsbedingungen haben nur Gültigkeit wenn sie vom Lieferer schriftlich bestätigt werden.
2. Unsere Angebote sind stets freibleibend. Wir übernehmen keine Gewähr dafür, daß die von uns zum Kauf angebotenen Waren auch tatsächlich und zu den genannten Preisen lieferbar werden. Abweichungen von den Abbildungen und Beschreibungen, Gewichtsangaben usw. und Irrtum behalten wir uns vor.
3. Die Lieferung erfolgt in der Regel zum vereinbarten Liefertermin, Teillieferungen sind zulässig. Bei Überschreitung des Liefertermins ist der Käufer berechtigt vom Vertrag bzw. von dem noch nicht erledigten Teil des Geschäfts zurückzutreten, wenn er zuvor eine angemessene Nachfrist gestellt hat. Ein Rücktritt vom Vertrag durch den Käufer ist bei Sonderanfertigungen nicht möglich. Unvorhergesehene Lieferungs Hindernisse, wie Fälle höherer Gewalt, Betriebsstörungen im eigenen Betrieb oder im Betrieb des Vorlieferanten oder Herstellers, Streik, Transportschwierigkeiten usw., entbinden uns von der Lieferungs pflicht. Schadenersatzansprüche des Käufers wegen verspäteter Lieferung oder Nichterfüllung sind in jedem Falle ausgeschlossen. Voraussetzung für die Lieferung ist die unbedingte Kreditwürdigkeit des Käufers. Ergeben sich nach dem Vertragsabschluß Zweifel daran, sind wir berechtigt vom Vertrag zurückzutreten. Mangelnde Kreditwürdigkeit gilt als gegeben, wenn der Käufer eine fällige Rechnung trotz Mahnung nicht bezahlt.
4. Der Versand erfolgt per Nachnahme. Von uns anerkannte Händlerkunden haben die Möglichkeit, die Rechnungsbeträge per erteilter Einzugs ermächtigung abbuchen zu lassen. Der Käufer gewährleistet jederzeit ausreichende Kontodeckung. Sollte der Bankeinzug zurückgewiesen werden, hat der Käufer alle daraus entstehenden Kosten und Bearbeitungsgebühren zu zahlen. Die Gefahr geht spätestens mit der Absendung der Waren auf den Käufer über.
5. Rücksendungen, egal aus welchem Grunde, müssen grundsätzlich vorher telefonisch angekündigt werden, hierbei wird von unserer Seite aus über die Kosten des Rücktransportes entschieden.
6. Bei ersatzlosen Rücksendungen behalten wir uns den Abzug einer Wiedereinlagerungsgebühr in Höhe von 10 % vom Warenwert vor.
7. Zur Verrechnung kommen unsere am Tage der Lieferung gültigen Preise.
8. Wir behalten uns das Eigentum an sämtlichen von uns gelieferten Waren bis zur Bezahlung unserer gesamten Forderungen aus der Geschäftsverbindung vor. Das gilt auch dann, wenn der Kaufpreis für bestimmte, vom Käufer bezeichnete Warenlieferungen bezahlt ist oder die Ware weiterverkauft wurde, mithin also auch gegenüber dem Kunden unseres Kunden. Infolgedessen ist bis zur Erfüllung sämtlicher uns gegenüber dem Käufer zustehenden Ansprüche die Verpfändung oder Sicherungsübereignung der gelieferten Waren zulässig. Bei laufender Rechnung gilt das vorbehaltene Eigentum als Sicherung für unsere Saldoforderung. Die Be- und Verarbeitung von uns gelieferter, noch in unserem Eigentum stehender Ware erfolgt in unserem Auftrage, ohne daß für uns Verbindlichkeiten hieraus erwachsen. Wird die von uns gelieferte Ware mit anderen Gegenständen vermischt oder verbunden, so tritt der Käufer hierdurch sein Eigentums- bzw. Miteigentumsrecht an dem vermischten Bestand oder an dem neuen Gegenstand an uns ab. Der Käufer ist verpflichtet, uns Zugriffe dritter Personen auf die unter Eigentumsvorbehalt gelieferten Waren unverzüglich unter Übersendung eines Pfändungsprotokolls sowie einer eidesstattlichen Versicherung über die Identität des gepfändeten Gegenstandes mit der gelieferten Ware anzuzeigen. Der Käufer darf die gelieferte Ware und die aus der Bearbeitung oder Verarbeitung entstehenden Sachen nur im regelmäßigen Geschäftsverkehr veräußern. Er tritt hiermit die für ihn aus der Veräußerung oder aus einem sonstigen Rechtsgrunde hinsichtlich der von uns gelieferten oder auf Grund dieser Bedingungen in sein Eigentum gelangten Waren entstandener Forderungen gegen seine Abnehmer mit ihrer Entstehung in voller Höhe sicherheitshalber mit dringlicher Wirkung mit allen Nebenrechten im voraus an uns ab. Infolgedessen ist bis zur Erfüllung sämtlicher an uns gegenüber dem Käufer zustehenden Ansprüche die Verpfändung oder Abtretung von Forderungen, insbesondere an Finanzierungsinstitute, ohne unsere schriftliche Zustimmung unzulässig. Auf unser Verlangen ist der Käufer verpflichtet, die Abtretung seinen Abnehmern bekanntzugeben. Wir können von dem Käufer jederzeit die Bekanntgabe der Kunden sowie der Höhe und des Rechtsgrundes der Forderung verlangen, auf die sich die unter Abs. 3 vereinbarte Abtretung bezieht. Der Käufer hat uns dazu diesem Zweck auch die Einsichtnahme in seine Bücher und Rechnungen zu gestatten. Wir haben die Befugnis zur Einziehung der abgetretenen Forderung, uns steht das Recht der Benachrichtigung des Schuldners des Käufers zu. Der Käufer ist jedoch ermächtigt, diese Forderung solange für uns einzuziehen, als er seinen Zahlungsverpflichtungen uns gegenüber ordnungsgemäß nachkommt. Übersteigt der Wert der uns gegebenen Sicherungen unserer Lieferungs forderungen insgesamt um mehr als 20 %, so sind wir auf Verlangen des Käufers insoweit zur Rückübertragung verpflichtet. Wir sind berechtigt, bei Zahlungsverzug oder Zahlungsschwierigkeiten des Käufers sofortige Herausgabe der noch nicht weiterverkauften Waren zu verlangen. Bis zur Herausgabe hat der Käufer die in unserem Eigentum stehenden Waren für uns getrennt von anderen Waren zu lagern, als unser Eigentum zu kennzeichnen, sich jeder Verfügung darüber zu enthalten und uns ein Verzeichnis seines Eigentums zu übergeben. Wir sind Im Falle des Zahlungsverzuges des Käufers zur Rücknahme der Vorbehaltsware auch dann befugt, wenn wir den Vorbehaltskäufer den Rücktritt vom Vertrag nach § 326 Abs 1 BGB oder § 455 BGB nicht erklärt haben. Der Käufer ist verpflichtet, die Ware gegen Feuer- und Diebstahlsgefahr zu versichern und uns auf Verlangen den Abschluß der Versicherung nachzuweisen. Alle Ansprüche an den Versicherer aus diesem Verträge hinsichtlich der unter Eigentumsvorbehalt bzw. auf Kommissionsbasis gelieferten Ware gelten hierdurch als an uns abgetreten.
9. Der Käufer hat Beanstandungen unverzüglich, spätestens jedoch innerhalb von 10 Tagen nach Eingang der Ware schriftlich vorzutragen. Beschädigt angekommene Sendungen sind in erster Linie bei dem verantwortlichen Frachtführer (Post, Bahn, Spediteur etc.) zu reklamieren. Erst wenn dieser ein Verschulden unsererseits festgestellt hat, ist eine Reklamation bei uns zulässig. Durch eigenmächtig vorgenommene Eingriffe an der Ware wird unsere Haftung aufgehoben. Bei berechtigten Reklamationen hat der Käufer nur Anspruch auf Umtausch oder Reparatur nach unserem Ermessen. Unmittelbarer oder mittelbarer Schaden wird nicht ersetzt. Ansprüche wie Wandlung und Minderung, Erstattung von Arbeitslöhnen, Verzugsstrafen usw. sind ausgeschlossen. Bei berechtigten Reklamationen haften wir für Mängel nur soweit und in dem Umfang wie wir Gewährleistungsansprüche gegen den in Betracht kommenden Lieferanten bzw. Hersteller haben. Weitergehende Ersatzansprüche, gleich welcher Art, sind ausgeschlossen.
10. Garantie wird für unsere Produkte nach dem in Deutschland geltendem Recht gewährt. Produkte, die nicht für den öffentlichen Straßenverkehr zugelassen sind, dienen Ausschließlich dem Rennsport auf nicht öffentlichen Strecken, und sind von der Garantie ausgeschlossen.
11. Bei der Verwendung unserer Waren in Fahrzeugen, die im öffentlichen und im nichtöffentlichen Straßenverkehr, z.B. Sportveranstaltungen, zugelassen sind, hat der Käufer dafür Sorge zu tragen, daß alle Änderungen und Umrüstungen gemäß den gesetzlichen Bestimmungen in die Fahrzeugpapiere eingetragen werden.
12. Für alle zwischen den Vertragsparteien bestehenden Ansprüche ist Stewede der Erfüllungsort und Rahden der Gerichtsstand
13. Die rechtliche Unwirksamkeit eines Teils der vorstehenden Bedingungen ist auf die Gültigkeit des sonstigen Inhalts derselben ohne Einfluß.



GENERALIMPORT
DEUTSCHLAND-ÖSTERREICH-SCHWEIZ-BENELUX

SUPER BN VERGASER
KATALOG

WWW.MIKUNI-TOPHAM.DE

MIKUNI
VERGASER - VERGASER KITS - ERSATZTEILE

TOPHAM G M B H
VERGASERTECHNIK

GENERALIMPORT
DEUTSCHLAND-ÖSTERREICH-SCHWEIZ-BENELUX



HS VERGASER-KITS für HARLEY-DAVIDSON
KATALOG

WWW.MIKUNI-TOPHAM.DE

TOPHAM VERGASERTECHNIK GMBH

Seit mehr als 15 Jahren vertreten wir, die Firma TOPHAM VERGASERTECHNIK GMBH, den japanischen Vergaserhersteller MIKUNI exklusiv in den Ländern Deutschland, Österreich, Schweiz und Benelux.

Wir, das Team von TOPHAM VERGASERTECHNIK GMBH, verfügen durch die langjährige Tätigkeit mit dem Produkt über ein großes Maß an Wissen und Erfahrung, wenn es um die Beschaffung von Vergasern und Ersatzteilen oder um die richtige Vergaserabstimmung geht.

Wir verstehen uns nicht nur als reines Handelshaus, sondern wir stellen uns den technischen Anforderungen des Produkts und wissen auch um unsere Verantwortung, wenn es um Qualität und Sicherheit geht. Unser Qualitätsmanagementsystem haben wir im Jahr 2002 zertifizieren lassen.

In der technisch gut ausgestatteten Werkstatt und auf dem hauseigenen, mit umfangreichen Messmöglichkeiten ausgestatteten Prüfstand werden die Vergaserkits, die wir Ihnen in diesem Katalog anbieten, entwickelt und erprobt.

Den interessierten Kunden erwartet bei TOPHAM VERGASERTECHNIK GMBH eine breite Angebotspalette von Vergaserkits und Ersatzteilen. Zum Service gehört selbstverständlich auch, dass alle benötigten Ersatz- und Abstimmungsteile lagermäßig vorrätig und daher schnell lieferbar sind.



INHALTSVERZEICHNIS

HS VERGASER-KITS für HARLEY-DAVIDSON

Seite 3	HS VERGASER-KITS - VERWENDUNGSLISTE
Seite 4	HS VERGASER-KITS - BESTANDTEILE
Seite 5 - 6	HS VERGASER-KITS - ZUBEHÖR und ABSTIMMUNGSTEILE
Seite 7	HS VERGASER-KITS - VERGASER ERSATZTEILE
Seite 8 - 9	NOTIZEN
Seite 10	ALLGEMEINE GESCHÄFTSBEDINGUNGEN



BESTELLUNGEN

Bestellungen können Sie telefonisch, per Fax, per e-mail oder schriftlich tätigen.
Wenn vorhanden geben Sie bei der Bestellung Ihre Kundennummer mit an.
Wir bitten Sie möglichst mit den vorgegebenen Bestellnummern zu arbeiten.

VERSAND

Post oder UPS

ZAHLUNGSBEDINGUNGEN

Deutschland: Nachnahme, Vorkasse oder Bankeinzug / Ausland: Vorkasse

GESCHÄFTSZEITEN

MONTAG - DONNERSTAG: 9:00Uhr - 18:00Uhr

FREITAG: 9:00Uhr - 14:00Uhr

TOPHAM VERGASERTECHNIK GMBH
ZUR QUELLGE 11
32351 STEMWEDE - DIELINGEN
GERMANY

TEL: (49) 5474 - 9011

FAX: (49) 5474 - 9012

Bestellungen & Preisfragen: nadine@mikuni-topham.de
International orders & quotations: sales@mikuni-topham.de
Technische Information: topham@mikuni-topham.de

KUNDENNUMMER:

Tragen Sie bitte Ihre Kundennummer hier ein

HS VERGASER-KITS für HARLEY-DAVIDSON

HS TÜV-KITS und RACE-KITS für HARLEY-DAVIDSON

Die bewährten Mikuni HS Vergaser-Kits sind für einige Modelle mit TÜV-Gutachten erhältlich. Alle HS Vergaser-Kits beinhalten einen K&N Filter sowie einen Chromluftfilterdeckel. Der Serien Luftfilterkasten wird nicht mehr benötigt. Die TÜV-Kits beinhalten zusätzlich einen Geräuschdämpfer und entsprechende Bedüsung.

TÜV-KITS / 1340 EVO - HS40

Bestellnummer	Fahrzeugtyp	Modelljahr	Bemerkungen
HS40-10-K	1340 FXST,FXD,FXR	1984 - 1992	Vergaser, K&N Filter, Chromdeckel, Gaszüge Befestigungsmaterial, TÜV-Gutachten
HS40-11-K	1340 FXST,FXD,FXR	1993 - 1995	Vergaser, K&N Filter, Chromdeckel, Gaszüge Kopfentlüftungskit, Befestigungsmaterial TÜV-Gutachten

TÜV-KITS / SPORTSTER 1200 - HS40

HS40-15-K	alle 1200 Sportster	1991 - 1995	Vergaser, K&N Filter, Chromdeckel, Gaszüge Kopfentlüftungskit, Befestigungsmaterial TÜV-Gutachten
HS40-16-K	alle 1200 Sportster	ab 1996	Vergaser, K&N Filter, Chromdeckel, Gaszüge Kopfentlüftungskit, Befestigungsmaterial TÜV-Gutachten

TÜV-KITS / SPORTSTER 883 - HS36

HS36-5-K	alle 883 Sportster	1986 - 1988	Vergaser, K&N Filter, Chromdeckel, Gaszüge Befestigungsmaterial, TÜV-Gutachten
----------	-----------------------	-------------	---

OFFENE-KITS / 1340 EVO - HS40

HS40-1-K	1340 FXST,FXD,FXR	1984 - 1992	Vergaser, K&N Filter, Chromdeckel, Gaszüge Befestigungsmaterial
HS40-2-K	1340 FXST,FXD,FXR	1993 - 1995	Vergaser, K&N Filter, Chromdeckel, Gaszüge Kopfentlüftungskit, Befestigungsmaterial
HS40-12-K	1340 FXST,FXD	ab 1996	Vergaser, K&N Filter, Chromdeckel, Gaszüge Kopfentlüftungskit, Befestigungsmaterial

OFFENE-KITS / SPORTSTER 1200 - HS40

HS40-14-K	alle 1200 Sportster	1984 - 1990	Vergaser, K&N Filter, Chromdeckel, Gaszüge Befestigungsmaterial
HS40-17-K	alle 1200 Sportster	1991 - 1995	Vergaser, K&N Filter, Chromdeckel, Gaszüge Kopfentlüftungskit, Befestigungsmaterial
HS40-18-K	alle 1200 Sportster	ab 1996	Vergaser, K&N Filter, Chromdeckel, Gaszüge Kopfentlüftungskit, Befestigungsmaterial

OFFENE-KITS / SHOVEL - HS40

HS40-7-K	alle SHOVEL	1970 - 1984	Vergaser, K&N Filter, Chromdeckel Gasgriff, Züge, Ansauggummi, Befestigungsmaterial
----------	-------------	-------------	--

OFFENE-KITS / SPORTSTER 883 - HS36

HS36-6-K	alle 883 Sportster	1989 - 1990	Vergaser, K&N Filter, Chromdeckel, Gaszüge Befestigungsmaterial
HS36-7-K	alle 883 Sportster	1991 - 1995	Vergaser, K&N Filter, Chromdeckel, Gaszüge Kopfentlüftungskit, Befestigungsmaterial
HS36-8-K	alle 883 Sportster	Ab 1996	Vergaser, K&N Filter, Chromdeckel, Gaszüge Kopfentlüftungskit, Befestigungsmaterial

Vergaser-Zubehör und Abstimmungsteile : siehe Seite: 5 - 6

HS VERGASER-KITS für HARLEY-DAVIDSON



HS-OFFENER KIT

- Kit beinhaltet:
- Vergaser
- Luftfilter
- Luftfilterdeckel
- Gaszüge
- Befestigungssatz
- Chokezug
- Einbauanleitung
- Kopfentlüftung
- (abhängig vom Baujahr)

HS-TÜV KIT

- Kit beinhaltet:
- Vergaser
- Luftfilter
- Geräuschdämpfer
- Luftfilterdeckel
- Gaszüge
- Befestigungssatz
- Chokezug
- Einbauanleitung
- Kopfentlüftung
- (abhängig vom Baujahr)



HS40-SHOVEL-KIT

- Kit beinhaltet:
- Vergaser
- Luftfilter
- Luftfilterdeckel
- Ansauggummi
- Gasgriff und Gaszüge
- Befestigungssatz
- Chokezug
- Einbauanleitung

ZUBEHÖR UND ABSTIMMUNGSTEILE für HS VERGASER und KITS

ZUBEHÖR für HS VERGASER-KITS

Bezeichnung	Bestellnummer
Adapter TM36-31 (wird auf Vergaser aufgeschraubt für Steckmanifold)	MEG-030
Adapter TM40-6 (wird auf Vergaser aufgeschraubt für Steckmanifold)	MK-414
Ansauggummi für TM40-6 Vergaser - Lochabstand: 70 - 75mm	KHS-004
Chokeknopf - direkt am Vergaser	TM40/07
Chokeblech	RS36/23
Chokezug TM36-31 / TM40-6	990-662-001
Chromluftfilterdeckel	RS36/24-200 CHR
Drop-down Manifold 1340 EVO (Vergaser Einbauhöhe wird verringert - Tank)	KHS-009
Flachschiebervergaser 36mm Durchlass	TM36-31
Flachschiebervergaser 40mm Durchlass	TM40-6
Gasgriff Chrom für Öffner- und Schließerzug (ohne Züge)	RS36/59
Gaszug - Öffner 10cm kürzer (am Gasgriff gesteckt - ab` 96)	RS36/34-4-A-96
Gaszug - Öffner 10cm kürzer (am Gasgriff geschraubt - bis` 95)	RS36/34-4-A
Gaszug - Öffner 15cm länger (am Gasgriff gesteckt - ab` 96)	RS36/34-6-A-96
Gaszug - Öffner 15cm länger (am Gasgriff geschraubt - bis` 95)	RS36/34-6-A
Gaszug - Öffner Standardlänge (am Gasgriff gesteckt - ab` 96)	RS36/34-A-96
Gaszug - Öffner Standardlänge (am Gasgriff geschraubt - bis` 95)	RS36/34-A
Gaszug - Schließer 10cm kürzer (am Gasgriff gesteckt - ab` 96)	RS36/35-4-A-96
Gaszug - Schließer 10cm kürzer (am Gasgriff geschraubt - bis` 95)	RS36/35-4-A
Gaszug - Schließer 15cm länger (am Gasgriff gesteckt - ab` 96)	RS36/35-6-A-96
Gaszug - Schließer 15cm länger (am Gasgriff geschraubt - bis` 95)	RS36/35-6-A
Gaszug - Schließer Standardlänge (am Gasgriff gesteckt - ab` 96)	RS36/35-A-96
Gaszug - Schließer Standardlänge (am Gasgriff geschraubt - bis` 95)	RS36/35-A
Halter zur Luftfilterbefestigung am Zylinderkopf	RS36/73-BLK
Hauptdüsenschlüssel	TMP-824
K&N Luftfilter	RS36/25-200
Kopfentlüftungssatz	KHS-020
Linsenkopfschraube Luftfilterdeckel	RS36/54
Luftfilter Verstärkungsblech	RS36/47
Plastikwinkel Kopfentlüftung	RS36/37
Vergaserdichtsatz TM36-31 / TM40-6	KHS-001

ABSTIMMUNGSTEILE TM36-31 / TM40-6 VERGASER

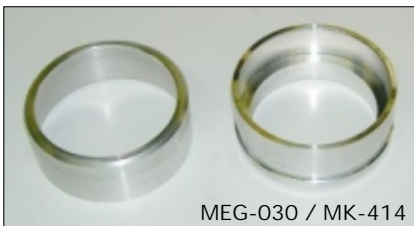
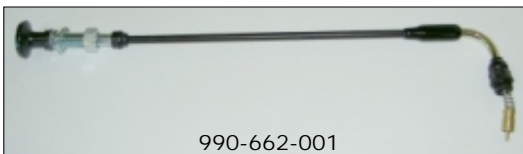
Bezeichnung	Größen	Bestellnummer
Düsenadel	auf Anfrage	J8-Größe
Einspritzrohr	0,35 / 0,40 / 0,45 / 0,50 / 0,55 / 0,60 / 0,65 / 0,70	TM36/43-Größe
Hauptdüse	50 - 190 (2,5er Schritte) / 195 - 215 (5er Schritte)	N100604-Größe
Leerlaufdüse	10 - 60 (2,5er Schritte)	VM28/486-Größe
Leerlaufdüse	0,5 bis 2,0 (0,1er Schritte)	BS30/97-Größe
Nadeldüse	P-0 bis P-8 (TM36-31) - (Schritte 0,01mm) Y-0 bis Z-2 (TM40-6) - (Schritte 0,01mm)	784-13002-Größe
Schwimmernadelventil	2,0 / 3,3 / 3,8	786-36011-Größe

Original Abstimmungsteile von MIKUNI tragen folgende Kennzeichnung



Vergaser-Ersatzteile: siehe Explosionszeichnung auf Seite: 7

ZUBEHÖR für HS VERGASER-KITS



TM36-31 / TM40-6 / ERSATZTEILE

Pos.	Bestellnummer	Bezeichnung			
1	auf Anfrage	Vergasergehäuse	11	C2=0310	Schraube
2	VM18/341	Segering (TM36)	12	TM36/12	Nadelsicherungsblech
2a	TM32/90	Segering (TM40)	13	N124063	O-Ring
3	VM26/315	U-Scheibe (TM36)	14	TM36/43-Größe	Einspritzrohr
3a	826-03002	U-Scheibe (TM40)	15	TM29/14	Führung
4	739-13001	Schraube	16	M10/56	U-Scheibe
5	C5=0514	Schraube	17	BSW28/70	Segering
6	TM36/39	Dichtung	18	B401/10	Anlaufscheibe
7	TM36/59	Schieberdeckel	19	TM27/05	Klammer
8	TM40/86	Umlenkhebel	20	TM29/65	Hülse
9	nicht lieferbar	Dichtung	21	TM27/04	Schiebergelenk
10	auf Anfrage	Trichtergehäuse	23	Größe angeben	Düsenadel
			24	TM36/137	Gasschieber (TM36)
			24a	TM40/80	Gasschieber (TM40)
			25	N133037	O-Ring
			26	VM12/33	U-Scheibe
			27	N133206	Feder
			28	616-94021	Dichtung
			29	604-26003	CO-Schraube
			30	TM40/12	Schwimmerkammer
			31	VM28/486-Größe	Leerlaufdüse
			32	784-13002-Größe	Nadeldüse
			33	VM28/254	O-Ring
			34	N100604-Größe	Hauptdüse
			35	TM32/41	Ablafschraube
			36	859-32011	Schwimmer
			37	VM30/160	Schwimmerachse
			38	786-36011-Größe	Schwimmernadelventil
			39	BS30/97-0,0	Hauptluftdüse
			40	C5=0512-B	Senkkopfschraube
			41	700-15004	Gasschieberwelle
			42	E100030	Anlaufscheibe
			43	BS30/97-Größe	Leerlaufluftdüse
			44	N2=03-B	Kontermutter
			45	TM36/48	Anschlagschraube
			46	TM40/14	Bowdenzughalter
			47	N138019	Spannstift
			48	TM40/23	Umlenkrolle
			49	B401/61	Feder
			50	TM40/91	Standgasschraube
			51	TM36/46	Schließfeder (TM36)
			51a	TM40/25	Schließfeder (TM40)
			52	CW2=0408	Schraube
			54	VM38/133	Schraube
			55	BN38/43	Spannstift
			56	TM36/18	Geberhebel
			57	B30/205	O-Ring
			58	TM40/33	Spannfeder
			59	TM36/17	Nehmerhebel
			60	M12F/46	Feder
			61	MC-0316	Schraube
			62	N3=03-B	Mutter
			63	N148013	Unterdruckkappe
			64	BVK28/128	Schelle
			65	TM36/64	Faltenbalg
			66	TM36/44	Pumpenstange
			67	TM36/60	Pumpenkolben
			68	VM14SC13/89	Feder
			69	VM38/148	Chokekolben
			70	888-23026	Schlauch
			71	VM13/216	Schraube
			72	C2=0412-B	Schraube
			73	VM17/1002-Größe	Starterdüse
			74	VM28/174	Anlaufscheibe
			75	E204040	Anlaufscheibe
			76	VM12/43	Staubkappe
			81	N138198	O-Ring
			82	VM16/42	Feder
			83	640-12001	Verschlußschraube
			84	TM40/26	Halteblech
			85	TM40/27	Kraftstoffwinkel
			92	KV/10	O-Ring
			94	990-662-001	Chokezug
			95	TM40/07	Chokeknopf
			96	KV/10	O-Ring

Original Abstimmungsteile von MIKUNI tragen folgende Kennzeichnung



NOTIZEN

NOTIZEN

Geschäftsbedingungen

Verkaufs-, Lieferungs-, Zahlungs- und Garantiebedingungen

1. Für alle Lieferungen, auch solche aus zukünftigen Geschäftsabschlüssen gelten ausschließlich die nachstehenden Bedingungen, auch wenn im Einzelfall nicht darauf Bezug genommen wird. Hiervon abweichende Bedingungen des Käufers werden auch dann nicht rechtswirksam, wenn wir nicht ausdrücklich widersprechen. Mündliche oder fernmündliche Nebenabreden oder Änderungen des Vertrages oder der Verkaufs-, Lieferungs- und Zahlungsbedingungen haben nur Gültigkeit wenn sie vom Lieferer schriftlich bestätigt werden.
2. Unsere Angebote sind stets freibleibend. Wir übernehmen keine Gewähr dafür, daß die von uns zum Kauf angebotenen Waren auch tatsächlich und zu den genannten Preisen lieferbar werden. Abweichungen von den Abbildungen und Beschreibungen, Gewichtsangaben usw. und Irrtum behalten wir uns vor.
3. Die Lieferung erfolgt in der Regel zum vereinbarten Liefertermin, Teillieferungen sind zulässig. Bei Überschreitung des Liefertermins ist der Käufer berechtigt vom Vertrag bzw. von dem noch nicht erledigten Teil des Geschäfts zurückzutreten, wenn er zuvor eine angemessene Nachfrist gestellt hat. Ein Rücktritt vom Vertrag durch den Käufer ist bei Sonderanfertigungen nicht möglich. Unvorhergesehene Lieferungs Hindernisse, wie Fälle höherer Gewalt, Betriebsstörungen im eigenen Betrieb oder im Betrieb des Vorlieferanten oder Herstellers, Streik, Transportschwierigkeiten usw., entbinden uns von der Lieferungs pflicht. Schadenersatzansprüche des Käufers wegen verspäteter Lieferung oder Nichterfüllung sind in jedem Falle ausgeschlossen. Voraussetzung für die Lieferung ist die unbedingte Kreditwürdigkeit des Käufers. Ergeben sich nach dem Vertragsabschluß Zweifel daran, sind wir berechtigt vom Vertrag zurückzutreten. Mangelnde Kreditwürdigkeit gilt als gegeben, wenn der Käufer eine fällige Rechnung trotz Mahnung nicht bezahlt.
4. Der Versand erfolgt per Nachnahme. Von uns anerkannte Händlerkunden haben die Möglichkeit, die Rechnungsbeträge per erteilter Einzugs ermächtigung abbuchen zu lassen. Der Käufer gewährleistet jederzeit ausreichende Kontodeckung. Sollte der Bankeinzug zurückgewiesen werden, hat der Käufer alle daraus entstehenden Kosten und Bearbeitungsgebühren zu zahlen. Die Gefahr geht spätestens mit der Absendung der Waren auf den Käufer über.
5. Rücksendungen, egal aus welchem Grunde, müssen grundsätzlich vorher telefonisch angekündigt werden, hierbei wird von unserer Seite aus über die Kosten des Rücktransportes entschieden.
6. Bei ersatzlosen Rücksendungen behalten wir uns den Abzug einer Wiedereinlagerungsgebühr in Höhe von 10 % vom Warenwert vor.
7. Zur Verrechnung kommen unsere am Tage der Lieferung gültigen Preise.
8. Wir behalten uns das Eigentum an sämtlichen von uns gelieferten Waren bis zur Bezahlung unserer gesamten Forderungen aus der Geschäftsverbindung vor. Das gilt auch dann, wenn der Kaufpreis für bestimmte, vom Käufer bezeichnete Warenlieferungen bezahlt ist oder die Ware weiterverkauft wurde, mithin also auch gegenüber dem Kunden unseres Kunden. Infolgedessen ist bis zur Erfüllung sämtlicher uns gegenüber dem Käufer zustehenden Ansprüche die Verpfändung oder Sicherungsübereignung der gelieferten Waren zulässig. Bei laufender Rechnung gilt das vorbehaltene Eigentum als Sicherung für unsere Saldoforderung. Die Be- und Verarbeitung von uns gelieferter, noch in unserem Eigentum stehender Ware erfolgt in unserem Auftrage, ohne daß für uns Verbindlichkeiten hieraus erwachsen. Wird die von uns gelieferte Ware mit anderen Gegenständen vermischt oder verbunden, so tritt der Käufer hierdurch sein Eigentums- bzw. Miteigentumsrecht an dem vermischten Bestand oder an dem neuen Gegenstand an uns ab. Der Käufer ist verpflichtet, uns Zugriffe dritter Personen auf die unter Eigentumsvorbehalt gelieferten Waren unverzüglich unter Übersendung eines Pfändungsprotokolls sowie einer eidesstattlichen Versicherung über die Identität des gepfändeten Gegenstandes mit der gelieferten Ware anzuzeigen. Der Käufer darf die gelieferte Ware und die aus der Bearbeitung oder Verarbeitung entstehenden Sachen nur im regelmäßigen Geschäftsverkehr veräußern. Er tritt hiermit die für ihn aus der Veräußerung oder aus einem sonstigen Rechtsgrunde hinsichtlich der von uns gelieferten oder auf Grund dieser Bedingungen in sein Eigentum gelangten Waren entstandener Forderungen gegen seine Abnehmer mit ihrer Entstehung in voller Höhe sicherheitshalber mit dringlicher Wirkung mit allen Nebenrechten im voraus an uns ab. Infolgedessen ist bis zur Erfüllung sämtlicher an uns gegenüber dem Käufer zustehenden Ansprüche die Verpfändung oder Abtretung von Forderungen, insbesondere an Finanzierungsinstitute, ohne unsere schriftliche Zustimmung unzulässig. Auf unser Verlangen ist der Käufer verpflichtet, die Abtretung seinen Abnehmern bekanntzugeben. Wir können von dem Käufer jederzeit die Bekanntgabe der Kunden sowie der Höhe und des Rechtsgrundes der Forderung verlangen, auf die sich die unter Abs. 3 vereinbarte Abtretung bezieht. Der Käufer hat uns dazu diesem Zweck auch die Einsichtnahme in seine Bücher und Rechnungen zu gestatten. Wir haben die Befugnis zur Einziehung der abgetretenen Forderung, uns steht das Recht der Benachrichtigung des Schuldners des Käufers zu. Der Käufer ist jedoch ermächtigt, diese Forderung solange für uns einzuziehen, als er seinen Zahlungsverpflichtungen uns gegenüber ordnungsgemäß nachkommt. Übersteigt der Wert der uns gegebenen Sicherungen unserer Lieferungs forderungen insgesamt um mehr als 20 %, so sind wir auf Verlangen des Käufers insoweit zur Rückübertragung verpflichtet. Wir sind berechtigt, bei Zahlungsverzug oder Zahlungsschwierigkeiten des Käufers sofortige Herausgabe der noch nicht weiterverkauften Waren zu verlangen. Bis zur Herausgabe hat der Käufer die in unserem Eigentum stehenden Waren für uns getrennt von anderen Waren zu lagern, als unser Eigentum zu kennzeichnen, sich jeder Verfügung darüber zu enthalten und uns ein Verzeichnis seines Eigentums zu übergeben. Wir sind Im Falle des Zahlungsverzuges des Käufers zur Rücknahme der Vorbehaltsware auch dann befugt, wenn wir den Vorbehaltskäufer den Rücktritt vom Vertrag nach § 326 Abs 1 BGB oder § 455 BGB nicht erklärt haben. Der Käufer ist verpflichtet, die Ware gegen Feuer- und Diebstahlsgefahr zu versichern und uns auf Verlangen den Abschluß der Versicherung nachzuweisen. Alle Ansprüche an den Versicherer aus diesem Verträge hinsichtlich der unter Eigentumsvorbehalt bzw. auf Kommissionsbasis gelieferten Ware gelten hierdurch als an uns abgetreten.
9. Der Käufer hat Beanstandungen unverzüglich, spätestens jedoch innerhalb von 10 Tagen nach Eingang der Ware schriftlich vorzutragen. Beschädigt angekommene Sendungen sind in erster Linie bei dem verantwortlichen Frachtführer (Post, Bahn, Spediteur etc.) zu reklamieren. Erst wenn dieser ein Verschulden unsererseits festgestellt hat, ist eine Reklamation bei uns zulässig. Durch eigenmächtig vorgenommene Eingriffe an der Ware wird unsere Haftung aufgehoben. Bei berechtigten Reklamationen hat der Käufer nur Anspruch auf Umtausch oder Reparatur nach unserem Ermessen. Unmittelbarer oder mittelbarer Schaden wird nicht ersetzt. Ansprüche wie Wandlung und Minderung, Erstattung von Arbeitslöhnen, Verzugsstrafen usw. sind ausgeschlossen. Bei berechtigten Reklamationen haften wir für Mängel nur soweit und in dem Umfang wie wir Gewährleistungsansprüche gegen den in Betracht kommenden Lieferanten bzw. Hersteller haben. Weitergehende Ersatzansprüche, gleich welcher Art, sind ausgeschlossen.
10. Garantie wird für unsere Produkte nach dem in Deutschland geltendem Recht gewährt. Produkte, die nicht für den öffentlichen Straßenverkehr zugelassen sind, dienen Ausschließlich dem Rennsport auf nicht öffentlichen Strecken, und sind von der Garantie ausgeschlossen.
11. Bei der Verwendung unserer Waren in Fahrzeugen, die im öffentlichen und im nichtöffentlichen Straßenverkehr, z.B. Sportveranstaltungen, zugelassen sind, hat der Käufer dafür Sorge zu tragen, daß alle Änderungen und Umrüstungen gemäß den gesetzlichen Bestimmungen in die Fahrzeugpapiere eingetragen werden.
12. Für alle zwischen den Vertragsparteien bestehenden Ansprüche ist Stewede der Erfüllungsort und Rahden der Gerichtsstand
13. Die rechtliche Unwirksamkeit eines Teils der vorstehenden Bedingungen ist auf die Gültigkeit des sonstigen Inhalts derselben ohne Einfluß.



GENERALIMPORT
DEUTSCHLAND-ÖSTERREICH-SCHWEIZ-BENELUX

HS VERGASER-KITS für HARLEY-DAVIDSON
KATALOG

WWW.MIKUNI-TOPHAM.DE

MIKUNI

VERGASER - VERGASER KITS - ERSATZTEILE

TOPHAM G M B H
VERGASERTECHNIK

GENERALIMPORT
DEUTSCHLAND-ÖSTERREICH-SCHWEIZ-BENELUX



HSR VERGASER-KITS für HARLEY-DAVIDSON
KATALOG

WWW.MIKUNI-TOPHAM.DE

TOPHAM VERGASERTECHNIK GMBH

Seit mehr als 15 Jahren vertreten wir, die Firma TOPHAM VERGASERTECHNIK GMBH, den japanischen Vergaserhersteller MIKUNI exklusiv in den Ländern Deutschland, Österreich, Schweiz und Benelux.

Wir, das Team von TOPHAM VERGASERTECHNIK GMBH, verfügen durch die langjährige Tätigkeit mit dem Produkt über ein großes Maß an Wissen und Erfahrung, wenn es um die Beschaffung von Vergasern und Ersatzteilen oder um die richtige Vergaserabstimmung geht.

Wir verstehen uns nicht nur als reines Handelshaus, sondern wir stellen uns den technischen Anforderungen des Produkts und wissen auch um unsere Verantwortung, wenn es um Qualität und Sicherheit geht. Unser Qualitätsmanagementsystem haben wir im Jahr 2002 zertifizieren lassen.

In der technisch gut ausgestatteten Werkstatt und auf dem hauseigenen, mit umfangreichen Messmöglichkeiten ausgestatteten Prüfstand werden die Vergaserkits, die wir Ihnen in diesem Katalog anbieten, entwickelt und erprobt.

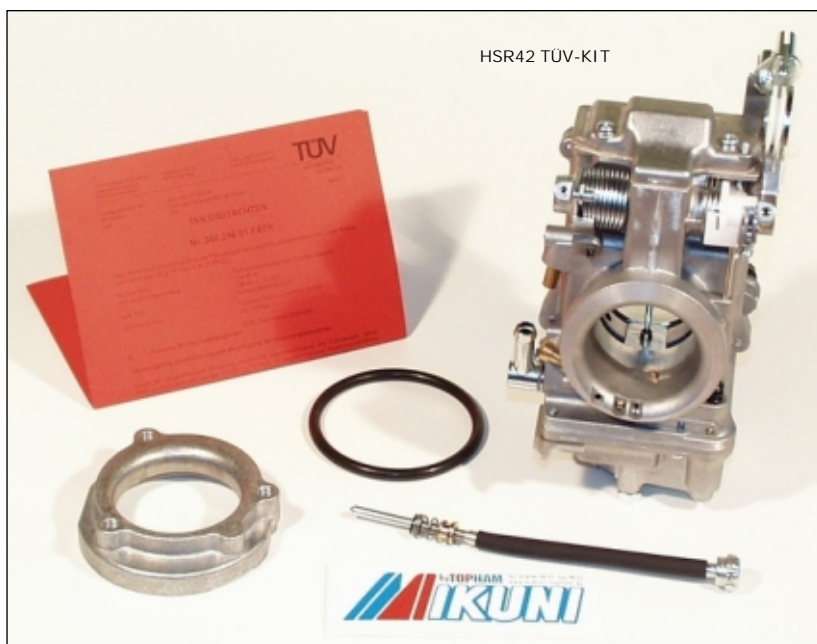
Den interessierten Kunden erwartet bei TOPHAM VERGASERTECHNIK GMBH eine breite Angebotspalette von Vergaserkits und Ersatzteilen. Zum Service gehört selbstverständlich auch, dass alle benötigten Ersatz- und Abstimmungsteile lagermäßig vorrätig und daher schnell lieferbar sind.



INHALTSVERZEICHNIS

HSR VERGASER-KITS für HARLEY-DAVIDSON

Seite 3 - 4	HSR VERGASER-KITS - VERWENDUNGSLISTE
Seite 5 - 8	HSR VERGASER-KITS - BESTANDTEILE
Seite 9 - 10	HSR VERGASER-KITS - ZUBEHÖR und ABSTIMMUNGSTEILE
Seite 11 - 12	HSR VERGASER-KITS - VERGASER ERSATZTEILE
Seite 13	NOTIZEN
Seite 14	ALLGEMEINE GESCHÄFTSBEDINGUNGEN



BESTELLUNGEN

Bestellungen können Sie telefonisch, per Fax, per e-mail oder schriftlich tätigen.
Wenn vorhanden geben Sie bei der Bestellung Ihre Kundennummer mit an.
Wir bitten Sie möglichst mit den vorgegebenen Bestellnummern zu arbeiten.

VERSAND

Post oder UPS

ZAHLUNGSBEDINGUNGEN

Deutschland: Nachnahme, Vorkasse oder Bankeinzug / Ausland: Vorkasse

GESCHÄFTSZEITEN

MONTAG - DONNERSTAG: 9:00Uhr - 18:00Uhr

FREITAG: 9:00Uhr - 14:00Uhr

TOPHAM VERGASERTECHNIK GMBH

ZUR QUELLGE 11

32351 STEMWEDE - DIELINGEN

GERMANY

TEL: (49) 5474 - 9011

FAX: (49) 5474 - 9012

Bestellungen & Preisfragen: nadine@mikuni-topham.de

International orders & quotations: sales@mikuni-topham.de

Technische Information: topham@mikuni-topham.de

KUNDENNUMMER:

Tragen Sie bitte Ihre Kundennummer hier ein

HSR VERGASER-KITS für HARLEY-DAVIDSON und BUELL

MIKUNI HSR Vergaser-Kits sind die ideale Ergänzung für Ihre Harley-Davidson oder Ihre Buell. Der speziell für die Anforderungen, die diese Motorräder an Vergaser stellen, entwickelte HSR Vergaser garantiert über den gesamten Drehzahlbereich mehr Leistung und Drehmoment, ein besseres Ansprechverhalten, gutes Startverhalten, stabilen Leerlauf und einen günstigen Kraftstoffverbrauch.

MERKMALE DES HSR42/45/48 VERGASERS

Smoothbore Venturi

Deutlich besserer Luftdurchsatz im Vergleich zu manchen größeren Drosselklappenvergasern

Rollengelagerte Gasschieber - ermöglicht die Verwendung einer schwachen Gasschieberschließfeder

Sehr geringe Bedienkräfte, sehr gute Dosierbarkeit

Vergrößerte Schwimmerkammer und größeres Schwimbernadelventil

Ermöglicht lange Vollgasfahrten, wie auch die Verwendung an leistungsgesteigerten Motoren

Beschleunigerpumpe

Stufenlos einstellbar um ein direktes Ansprechen bei jeder Drehzahl zu garantieren

Einstellbare Luftschraube

Vereinfacht das Einstellen des Leerlaufsystems - kann extern eingestellt werden

Kaltstarteinrichtung

Problemloses Kaltstart- und Warmlaufverhalten

Kompaktes Design

Passt an das originale Manifold und an das originale Luftfiltergehäuse

HSR KITS gibt es in folgenden Ausführungen

HSR42 TÜV-KIT/HSR42 OFFENER-KIT/HSR45 RACE-KIT/HSR48 RACE-KIT

HSR42 TÜV-KIT: Die TÜV- KITS werden ausschließlich mit Serien Manifold, Serien Gaszüge und Luftfilterkasten verwendet

HSR42 OFFENER-KIT 1: Offener-Kit in Verbindung mit standard Steck-Manifold

HSR42 OFFENER-KIT 2: Offener-Kit incl. Mikuni Manifold und Ansaugflansch

HSR45 RACE-KIT: Race-Kit incl. Mikuni Manifold und Ansaugflansch

HSR48 RACE-KIT: Vergaser incl. Ansaugflansch



HSR VERGASER-KITS

TÜV-KITS / TWIN CAM - HSR42

Bestellnummer	Fahrzeugtyp	Modelljahr	Bemerkungen
HSR42-32-K	Twin Cam 88	ab 1999	Vergaser, Adapter für originalen Luftfilterkasten TÜV-Gutachten

TÜV-KITS / 1340 EVO - HSR42

HSR42-30-K	1340 FXST / FXD / FXR	1992 - 1994	Vergaser, Adapter für originalen Luftfilterkasten TÜV-Gutachten
HSR42-31-K	1340 FXST / FXD	ab 1995	Vergaser, Adapter für originalen Luftfilterkasten TÜV-Gutachten
HSR42-33-K	1340 FXST / FXD / FXR	EURO 2 Bis 2007	Vergaser, Adapter für originalen Luftfilterkasten TÜV-Gutachten
HSR42-51-K	1340 FLT	ab 1995	Vergaser, Adapter für originalen Luftfilterkasten TÜV-Gutachten

TÜV-KITS / SPORTSTER / BUELL - HSR42

HSR42-20-K	alle BUELL	1996 - 1999	Vergaser, Adapter für original Luftfilterkasten TÜV-Gutachten
HSR42-40-K	alle 1200 Sportster	1992 - 2003	Vergaser, Adapter für original Luftfilterkasten TÜV-Gutachten

OFFENE-KITS mit MIKUNI MANIFOLD / TWIN CAM - HSR42

HSR42-4-K	Twin Cam 88	ab 1999	Vergaser, K&N Luftfilter, Chromdeckel, Manifold Kopfentlüftung, Ansauggummi, Befestigungsmaterial
-----------	-------------	---------	--

OFFENE-KITS für SERIEN MANIFOLD / TWIN CAM - HSR42

HSR42-5-K	Twin Cam 88	ab 1999	Wie HSR42-4-K jedoch für original Steck-Manifold
-----------	-------------	---------	---

OFFENE-KITS mit MIKUNI MANIFOLD / 1340 EVO - HSR42

HSR42-2-K	alle 1340 EVO	1984 - 1992	Vergaser, K&N Luftfilter, Chromdeckel, Manifold Ansauggummi, Befestigungsmaterial
HSR42-8-K	alle 1340 EVO	ab 1993	Vergaser, K&N Luftfilter, Chromdeckel, Manifold Kopfentlüftung, Ansauggummi, Befestigungsmaterial

OFFENE-KITS für SERIEN MANIFOLD / 1340 EVO - HSR42

HSR42-1-K	alle 1340 EVO	ab 1991	Vergaser, Adapter für originale Luftfiltergrundplatte Chromdeckel mit großer Aussparung
HSR42-9-K	alle 1340 EVO	1991 - 1992	wie HSR42-2-K jedoch für original Steck-Manifold
HSR42-10-K	alle 1340 EVO	ab 1993	wie HSR42-8-K jedoch für original Steck-Manifold

RACE-KITS / TWIN CAM - HSR45

HSR45-4-K	alle TWIN CAM	ab 1999	Vergaser, K&N Luftfilter, Chromdeckel, Manifold Ansauggummi, Befestigungsmaterial
-----------	---------------	---------	--

RACE-KITS / 1340 EVO - HSR45

HSR45-2-K	alle 1340 EVO	1984 - 1992	Vergaser, K&N Luftfilter, Chromdeckel, Manifold Ansauggummi, Befestigungsmaterial
HSR45-8-K	alle 1340 EVO	ab 1993	Vergaser, K&N Luftfilter, Chromdeckel, Manifold Kopfentlüftung, Ansauggummi, Befestigungsmaterial

RACE-KITS / 1340 EVO / TWIN CAM - HSR48

HSR48-2	alle	alle	Vergaser, Ansauggummi, Düsensortiment, Chokeyzug
---------	------	------	--

Vergaser-Zubehör und Abstimmungsteile siehe Seite: 9 - 10

HSR TÜV-KITS
für HARLEY-DAVIDSON und BUELL



HSR42 Vergaserkits mit TÜV Gutachten beinhalten folgende Teile

Geänderter Mikuni TM42 Vergaser, passend bedüst

Luftfilteradapter mit O-Ring

TÜV-Gutachten

HSR42 TÜV KITS sind für folgende Modelle lieferbar

Alle 1340 ab 1991

EURO 2 für EVO 1340 Motoren bis 2007

Alle 1200 Sportster ab 1990

Alle Twin Cam ab 1999

Alle Buell von 1996 - 1999

(siehe Seite 4 für genaue Modellangaben)

HSR42 TÜV-Kits sind nur in Verbindung mit dem original
Luftfilterkasten TÜV-Konform

HSR VERGASER-KITS für TWIN CAM



HSR42-4-K

Kit beinhaltet:
Vergaser
Luftfilter
Luftfilterdeckel
Manifold
Ansauggummi
Befestigungssatz
Chokezug
Kopfentlüftungssatz
Einbauanleitung

HSR42-5-K

Kit beinhaltet:
Vergaser
Luftfilter
Luftfilterdeckel
Befestigungssatz
Chokezug
Kopfentlüftungssatz
Einbauanleitung



HSR45-4-K

Kit beinhaltet:
Vergaser
Luftfilter
Manifold
Ansauggummi
Luftfilterdeckel
Befestigungssatz
Chokezug
Kopfentlüftungssatz
Einbauanleitung

HSR48-2

Kit beinhaltet:
Vergaser
Ansauggummi
Chokezug
Düsenortiment
Einbauanleitung



HSR VERGASER-KITS für 1340 EVO



HSR42-1-K

Kit beinhaltet:
 Vergaser
 Luftfilteradapter
 O-Ring
 Luftfilterdeckel
 mit großer Aussparung
 Einbauanleitung

HSR42-2-K

Kit beinhaltet:
 Vergaser
 Luftfilter
 Luftfilterdeckel
 Manifold
 Ansauggummi
 Befestigungssatz
 Chokeyzug
 Einbauanleitung



HSR42-8-K

Kit beinhaltet:
 Vergaser
 Luftfilter
 Luftfilterdeckel
 Manifold
 Ansauggummi
 Befestigungssatz
 Chokeyzug
 Kopfentlüftungssatz
 Einbauanleitung



HSR42-9-K

Kit beinhaltet:
 Vergaser
 Luftfilter
 Luftfilterdeckel
 Befestigungssatz
 Chokeyzug
 Einbauanleitung



HSR VERGASER-KITS für 1340 EVO



HSR42-10-K

HSR42-10-K

Kit beinhaltet:
 Vergaser
 Luftfilter
 Luftfilterdeckel
 Befestigungssatz
 Chokezug
 Kopfentlüftungssatz
 Einbauanleitung

HSR45-2-K

Kit beinhaltet:
 Vergaser
 Luftfilter
 Luftfilterdeckel
 Manifold
 Ansauggummi
 Befestigungssatz
 Chokezug
 Einbauanleitung



HSR45-2-K

HSR45-8-K

Kit beinhaltet:
 Vergaser
 Luftfilter
 Luftfilterdeckel
 Manifold
 Ansauggummi
 Befestigungssatz
 Chokezug
 Kopfentlüftungssatz
 Einbauanleitung



HSR45-8-K

HSR48-2

Kit beinhaltet:
 Vergaser
 Ansauggummi
 Chokezug
 Düsensortiment
 Einbauanleitung



HSR48-2

ZUBEHÖR UND ABSTIMMUNGSTEILE für HSR VERGASER und VERGASER-KITS

ZUBEHÖR für HSR VERGASER-KITS

Bezeichnung	Bestellnummer
Ansauggummi für TM42, ovale Durchgangsbohrung - für Manifold HS42/061	HS42/062-42
Ansauggummi für TM42, runde Durchgangsbohrung	HS42/018-42
Ansauggummi für TM45, ovale Durchgangsbohrung - für Manifold HS42/061	HS42/062-45
Ansauggummi für TM45, runde Durchgangsbohrung	HS42/018-45
Ansauggummi für TM48, ovale Durchgangsbohrung	HS42/062-48
Chokeblech - vom Race-Kit	RS36/23
Chokezug für TM42 / TM45 / TM48	990-662-002
Chrom Schieberdeckel für TM42 / TM45 ohne MIKUNI Logo	KHS-028
Chrom Schieberdeckel für TM42 / TM45 mit MIKUNI Logo	KHS-029
Chrom Schieberdeckel für TM48 mit MIKUNI Logo	KHS-032
Chrom Luftfilteradapter Kit (Adapter & O-Ring)	HS42/001-CHR-K
Chromluftfilterdeckel - vom Race-Kit	HS42/021-250
Flachschiebervergaser 42mm Durchlass - rollengelagert	TM42-6
Flachschiebervergaser 42mm Durchlass - rollengelagert - poliert	TM42-6P
Flachschiebervergaser 45mm Durchlass - rollengelagert	TM45-2
Flachschiebervergaser 45mm Durchlass - rollengelagert - poliert	TM45-2P
Flachschiebervergaser 48mm Durchlass - rollengelagert	TM48-2
Gaszüge für TM42 Vergaser (alte Ausführung, ohne Rolle)	auf Anfrage !
Hauptdüsenschlüssel	TMP-824
K&N Luftfilter - vom Race-Kit	HS42/012
Kopfentlüftungssatz EVO / SPORTSTER - Banjo Verschraubung	KHS-020
Kopfentlüftungssatz TWIN CAM - Banjo Verschraubung	KHS-030
Linsenkopfschraube Luftfilterdeckel - vom Race-Kit	RS36/54
Luftfilter Verstärkungsblech	RS36/47
Luftfilteradapter für EVO / TWIN CAM	HS42/001
Luftfilterdeckel mit Aussparung vom (HSR42-1-K)	HS42/006
Manifold für EVO 1340 - Ansauggummi HS42/062 verwenden	HS42/061-45
Manifold für TWIN CAM - Ansauggummi HS42/062 verwenden	HS42/061-45TC
O-Ring für Luftfilteradapter	HS42/003
Kunststoffwinkel Kopfentlüftung - vom Race-Kit	RS36/37
Standgasschraube kurz - direkt am Vergaser	990-605-065
Tauschfilter K&N - EVO ab `95	KRS-1396
Tauschfilter K&N - SPORTSTER ab `95	KRS-1396
Tauschfilter K&N - TWIN CAM	KRS-1499
Vergaserdichtsatz TM42 / TM45 / TM48	MEG-018
Z-Halter zur Luftfilterbefestigung (ohne Kopfentlüftung) - vom Race-Kit	HS42/019

ABSTIMMUNGSTEILE für TM42 / TM45 / TM48 VERGASER

Bezeichnung	Größen	Bestellnummer
Düsennadel TM42	8DDY1-94 (fett) / 8DDY1-95 / 8DDY1-96 / 8DDY1-97 8DDY1-98 (mager)	J8-8DDY01-Größe
Düsennadel TM45	8CFY2-95 (fett) / 8CFY2-96 / 8CFY2-97 8CFY2-98 (mager)	J8-8CFY02-Größe
Düsennadel TM48	8CFY15-95 (fett) / 8CFY15-96 / 8CFY15-97 8CFY15-98 (mager)	J8-8CFY15-Größe
Einspritzrohr	0,50 / 0,60 / 0,70	TM42/11-Größe
Hauptdüse	50 - 190 (2,5er Schritte) / 195 - 215 (5er Schritte)	N100604-Größe
Leerlaufdüse	10 - 60 (2,5er Schritte)	VM28/486-Größe
Nadeldüse - Serie 723	Y-4 (mager) / Y-6 / Y-8 (fett)	784-430000-Größe
Schwimmernadelventil	2,3 / 4,2 / 4,5	786-27001-Größe

Original Abstimmungsteile von MIKUNI tragen folgende Kennzeichnung



Vergaser-Ersatzteile siehe Explosionszeichnung auf Seite: 11 - 12

ZUBEHÖR für HSR VERGASER-KITS



HS42/061-45



KHS-010



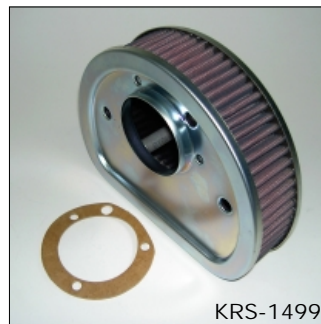
990-605-065



TM42-6



KHS-030



KRS-1499



HS42/012



TMP-824



HS42/004 - HS42/003



HS42/018 - HS42/062



KHS-020



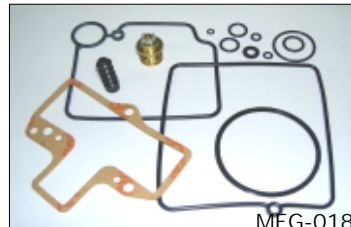
RS36/47



HS42/061-45TC



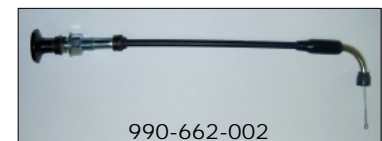
HS42/001 - HS42/003



MEG-018



RS36/54



990-662-002



TM48-2



RS36/23



HS42/021-250



HS42/019



KRS-1396

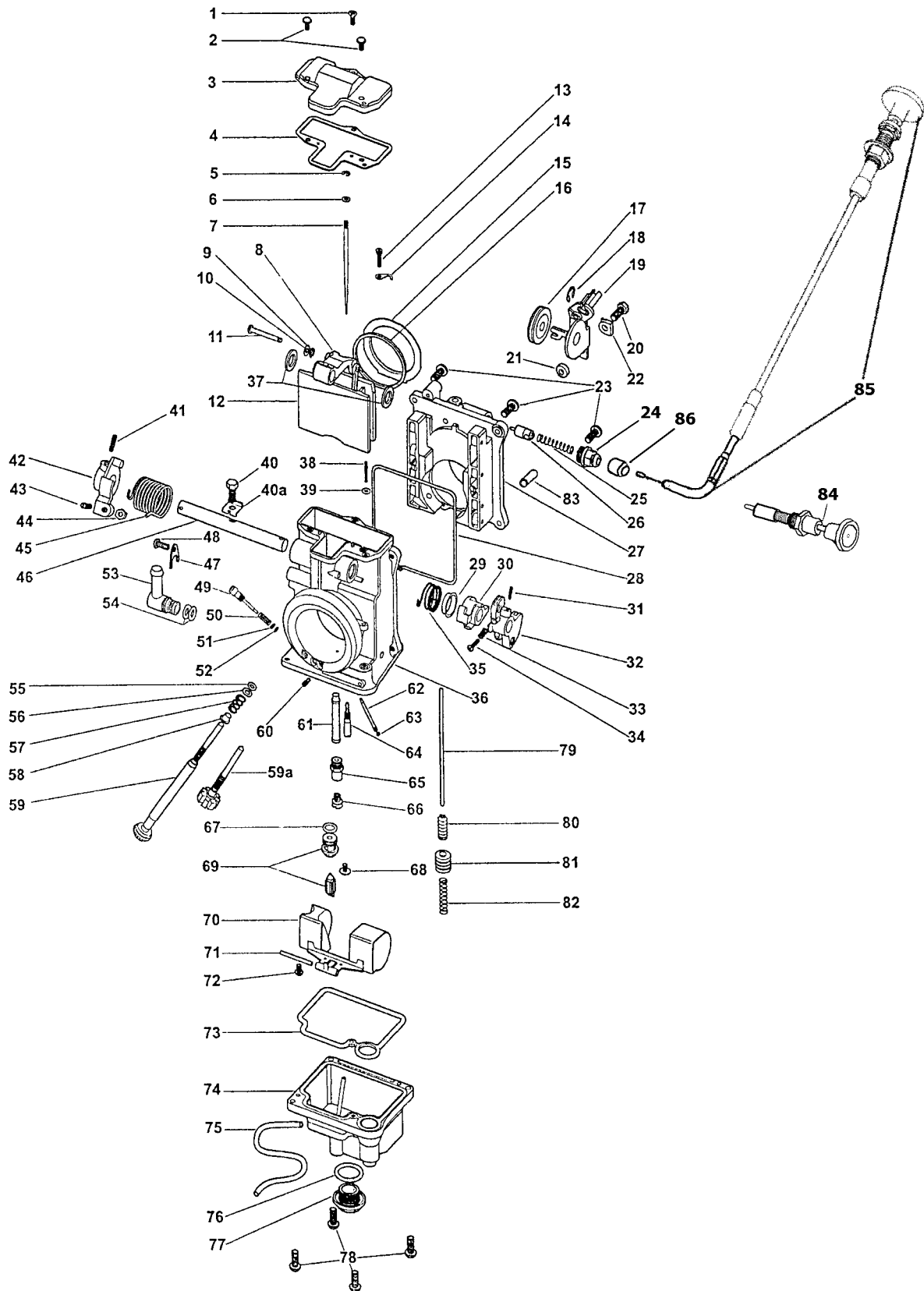


RS36/37



TM45-2

TM42-6 / TM45-2 / TM48-2 / ERSATZTEILE



Original Abstimmungsteile von MIKUNI tragen folgende Kennzeichnung

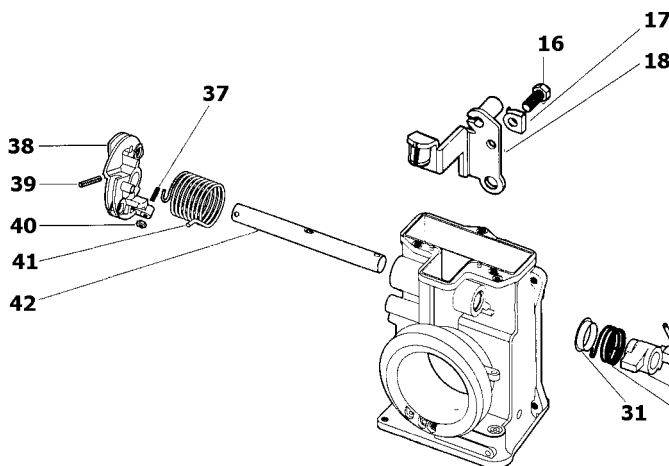


TM42-6 / TM45-2 / TM48-2 / ERSATZTEILE

Pos	Bestellnummer	Bezeichnung	Pos	Bestellnummer	Bezeichnung
1	C5=0410-B	Senkkopfschraube	42	TM42/46	Spannhebel
2	CW2=0414-B	Schraube	43	B30/1069	Anschlagschraube
3	776-39005	Schieberdeckel	44	N3=04	Kontermutter
4	TM42/04	Dichtung	45	TM42/19	Schließfeder
5	TM32/90	Segering	46	700-15012	Gasschieberwelle
6	826-03002	Kunststoffscheibe	47	TM42/15	Halblech
7	Größe angeben	Düsennadel	48	C2=0410-B	Schraube
8	TM42/03	Schieberhebel	49	604-26014	Leerlaufschraube
9	B40I/56	Segering	50	N133206	Feder
10	B40I/10	Anlaufscheibe	51	VM12/205	U-Scheibe
11	834-23041	Stift	52	N133037	O-Ring
12	TM42/08	Gasschieber	53	TM40/27	Kraftstoffwinkel
13	739-13002	Schraube	54	KV/10	O-Ring
14	TM42/16	Nadelsicherungsblech	55	B30/398	Dichtring
15	TM42/13	Vakuumsring	56	VM22/138	Anlaufscheibe
16	TM42/10	V-Dichtring	57	730-09018	Feder
17	925-98006	Kunststoffrolle	58	925-15001	Hülse
18	53974	Segering	59	TM42/32	Standgasschraube lang
19	TM42/51	Bowdenzughalter	59a	990-605-065	Standgasschraube kurz
19a	TM42/53	Bowdenzughalter / Sportster	60	BS30/97-0,0	Hauptluftdüse
20	B3=0520-B	Schraube	61	784-43000-Größe	Nadeldüse
21	VM28/204	Distanzscheibe	62	TM42/11-Größe	Einspritzrohr
22	TM42/38	Sicherungsblech	63	N124063	O-Ring
23	C2=0514-B	Schraube	64	VM28/486-Größe	Leerlaufdüse
24	640-12001	Verschlußschraube	65	TM42/12	Hauptdüsenhalter
25	VM14/241	Feder	66	N100604-Größe	Hauptdüse
26	N189192	Chokekolben	67	616-33003	O-Ring
27	TM42/06	Ansaugflansch TM42	68	VM13/216	Schraube
27a	TM45/06	Ansaugflansch TM45	69	786-27001-Größe	Schwimmernadelventil
27b	TM48/06	Ansaugflansch TM48	70	859-32027	Schwimmer
28	616-94029	Dichtung	71	BV26/22	Schwimmerwelle
29	925-19011	Anlaufscheibe	72	C2=0410	Schraube
30	TM42/43	Nehmerhebel	73	616-94028	Dichtung
31	N138019	Spannstift	74	TM42/05	Schwimmerkammer
32	TM42/48	Umlenkrolle	75	N122028	Schlauch
33	M12F/46-BB	Feder	76	VM28/254	O-Ring
34	MC-0316-B	Schraube	77	TM32/41	Ablaßschraube
35	TM42/47	Spannfeder	78	C2=0412-B	Schraube
36	auf Anfrage	Vergasergehäuse	79	TM36/44-1A	Pumpenstange
37	B36/95	Anlaufscheibe	80	TM36/64	Faltenbalg
38	TM42/36	Anschlagschraube	81	TM36/60	Pumpenkolben
39	B30/205	O-Ring	82	VM14SC13/89	Feder
40	TM40/89	Schraube	83	N198063	Unterdruckkappe
40a	TM42/17	Sicherungsblech	84	TM29/31	Chokeknopf
41	BN38/43	Spannstift	85	990-662-002	Chokezug
			86	VM12/43	Staubkappe

TM42-1 / TM45-1 (alte Ausführung) / ERSATZTEILE

Sonstige Ersatzteile gleich wie TM42-6 /TM45-2



Pos	Bestellnummer	Bezeichnung
16	TM40/89	Schraube
17	TM42/38	Sicherungsblech
18	TM42/34a	Bowdenzughalter
25	BN38/43	Spannstift
26	MC-0316-B	Schraube
27	M12F/46-BB	Feder
28	TM42/28	Geberhebel
29	TM42/21	Nehmerhebel
30	TM42/37	Spannfeder
31	E204040	Anlauffring
37	B30/1069	Anschlagschraube
38	TM42/20	Umlenkrolle
39	N138019	Spannstift
40	N3=04	Kontermutter
41	TM42/19	Schließfeder
42	700-15011	Gasschieberwelle

Original Abstimmungsteile von MIKUNI tragen folgende Kennzeichnung



NOTIZEN

Geschäftsbedingungen

Verkaufs-, Lieferungs-, Zahlungs- und Garantiebedingungen

1. Für alle Lieferungen, auch solche aus zukünftigen Geschäftsabschlüssen gelten ausschließlich die nachstehenden Bedingungen, auch wenn im Einzelfall nicht darauf Bezug genommen wird. Hiervon abweichende Bedingungen des Käufers werden auch dann nicht rechtswirksam, wenn wir nicht ausdrücklich widersprechen. Mündliche oder fernmündliche Nebenabreden oder Änderungen des Vertrages oder der Verkaufs-, Lieferungs- und Zahlungsbedingungen haben nur Gültigkeit wenn sie vom Lieferer schriftlich bestätigt werden.
2. Unsere Angebote sind stets freibleibend. Wir übernehmen keine Gewähr dafür, daß die von uns zum Kauf angebotenen Waren auch tatsächlich und zu den genannten Preisen lieferbar werden. Abweichungen von den Abbildungen und Beschreibungen, Gewichtsangaben usw. und Irrtum behalten wir uns vor.
3. Die Lieferung erfolgt in der Regel zum vereinbarten Liefertermin, Teillieferungen sind zulässig. Bei Überschreitung des Liefertermins ist der Käufer berechtigt vom Vertrag bzw. von dem noch nicht erledigten Teil des Geschäfts zurückzutreten, wenn er zuvor eine angemessene Nachfrist gestellt hat. Ein Rücktritt vom Vertrag durch den Käufer ist bei Sonderanfertigungen nicht möglich. Unvorhergesehene Lieferungs Hindernisse, wie Fälle höherer Gewalt, Betriebsstörungen im eigenen Betrieb oder im Betrieb des Vorlieferanten oder Herstellers, Streik, Transportschwierigkeiten usw., entbinden uns von der Lieferungs pflicht. Schadenersatzansprüche des Käufers wegen verspäteter Lieferung oder Nichterfüllung sind in jedem Falle ausgeschlossen. Voraussetzung für die Lieferung ist die unbedingte Kreditwürdigkeit des Käufers. Ergeben sich nach dem Vertragsabschluß Zweifel daran, sind wir berechtigt vom Vertrag zurückzutreten. Mangelnde Kreditwürdigkeit gilt als gegeben, wenn der Käufer eine fällige Rechnung trotz Mahnung nicht bezahlt.
4. Der Versand erfolgt per Nachnahme. Von uns anerkannte Händlerkunden haben die Möglichkeit, die Rechnungsbeträge per erteilter Einzugsermächtigung abbuchen zu lassen. Der Käufer gewährleistet jederzeit ausreichende Kontodeckung. Sollte der Bankeinzug zurückgewiesen werden, hat der Käufer alle daraus entstehenden Kosten und Bearbeitungsgebühren zu zahlen. Die Gefahr geht spätestens mit der Absendung der Waren auf den Käufer über.
5. Rücksendungen, egal aus welchem Grunde, müssen grundsätzlich vorher telefonisch angekündigt werden, hierbei wird von unserer Seite aus über die Kosten des Rücktransportes entschieden.
6. Bei ersatzlosen Rücksendungen behalten wir uns den Abzug einer Wiedereinlagerungsgebühr in Höhe von 10 % vom Warenwert vor.
7. Zur Verrechnung kommen unsere am Tage der Lieferung gültigen Preise.
8. Wir behalten uns das Eigentum an sämtlichen von uns gelieferten Waren bis zur Bezahlung unserer gesamten Forderungen aus der Geschäftsverbindung vor. Das gilt auch dann, wenn der Kaufpreis für bestimmte, vom Käufer bezeichnete Warenlieferungen bezahlt ist oder die Ware weiterverkauft wurde, mithin also auch gegenüber dem Kunden unseres Kunden. Infolgedessen ist bis zur Erfüllung sämtlicher uns gegenüber dem Käufer zustehenden Ansprüche die Verpfändung oder Sicherungsübereignung der gelieferten Waren zulässig. Bei laufender Rechnung gilt das vorbehalten Eigentum als Sicherung für unsere Saldoforderung. Die Be- und Verarbeitung von uns gelieferter, noch in unserem Eigentum stehender Ware erfolgt in unserem Auftrage, ohne daß für uns Verbindlichkeiten hieraus erwachsen. Wird die von uns gelieferte Ware mit anderen Gegenständen vermischt oder verbunden, so tritt der Käufer hierdurch sein Eigentums- bzw. Miteigentumsrecht an dem vermischten Bestand oder an dem neuen Gegenstand an uns ab. Der Käufer ist verpflichtet, uns Zugriffe dritter Personen auf die unter Eigentumsvorbehalt gelieferten Waren unverzüglich unter Übersendung eines Pfändungsprotokolls sowie einer eidesstattlichen Versicherung über die Identität des gepfändeten Gegenstandes mit der gelieferten Ware anzuzeigen. Der Käufer darf die gelieferte Ware und die aus der Bearbeitung oder Verarbeitung entstehenden Sachen nur im regelmäßigen Geschäftsverkehr veräußern. Er tritt hiermit die für ihn aus der Veräußerung oder aus einem sonstigen Rechtsgrunde hinsichtlich der von uns gelieferten oder auf Grund dieser Bedingungen in sein Eigentum gelangten Waren entstandener Forderungen gegen seine Abnehmer mit ihrer Entstehung in voller Höhe sicherheitshalber mit dringlicher Wirkung mit allen Nebenrechten im voraus an uns ab. Infolgedessen ist bis zur Erfüllung sämtlicher an uns gegenüber dem Käufer zustehenden Ansprüche die Verpfändung oder Abtretung von Forderungen, insbesondere an Finanzierungsinstitute, ohne unsere schriftliche Zustimmung unzulässig. Auf unser Verlangen ist der Käufer verpflichtet, die Abtretung seinen Abnehmern bekanntzugeben. Wir können von dem Käufer jederzeit die Bekanntgabe der Kunden sowie der Höhe und des Rechtsgrundes der Forderung verlangen, auf die sich die unter Abs. 3 vereinbarte Abtretung bezieht. Der Käufer hat uns dazu diesem Zweck auch die Einsichtnahme in seine Bücher und Rechnungen zu gestatten. Wir haben die Befugnis zur Einziehung der abgetretenen Forderung, uns steht das Recht der Benachrichtigung des Schuldners des Käufers zu. Der Käufer ist jedoch ermächtigt, diese Forderung solange für uns einzuziehen, als er seinen Zahlungsverpflichtungen uns gegenüber ordnungsgemäß nachkommt. Übersteigt der Wert der uns gegebenen Sicherungen unserer Lieferungs forderungen insgesamt um mehr als 20 %, so sind wir auf Verlangen des Käufers insoweit zur Rückübertragung verpflichtet. Wir sind berechtigt, bei Zahlungsverzug oder Zahlungsschwierigkeiten des Käufers sofortige Herausgabe der noch nicht weiterverkauften Waren zu verlangen. Bis zur Herausgabe hat der Käufer die in unserem Eigentum stehenden Waren für uns getrennt von anderen Waren zu lagern, als unser Eigentum zu kennzeichnen, sich jeder Verfügung darüber zu enthalten und uns ein Verzeichnis seines Eigentums zu übergeben. Wir sind im Falle des Zahlungsverzuges des Käufers zur Rücknahme der Vorbehaltsware auch dann befugt, wenn wir den Vorbehaltskäufer den Rücktritt vom Vertrag nach § 326 Abs 1 BGB oder § 455 BGB nicht erklärt haben. Der Käufer ist verpflichtet, die Ware gegen Feuer- und Diebstahlsgefahr zu versichern und uns auf Verlangen den Abschluß der Versicherung nachzuweisen. Alle Ansprüche an den Versicherer aus diesem Verträge hinsichtlich der unter Eigentumsvorbehalt bzw. auf Kommissionsbasis gelieferten Ware gelten hierdurch als an uns abgetreten.
9. Der Käufer hat Beanstandungen unverzüglich, spätestens jedoch innerhalb von 10 Tagen nach Eingang der Ware schriftlich vorzutragen. Beschädigt angekommene Sendungen sind in erster Linie bei dem verantwortlichen Frachtführer (Post, Bahn, Spediteur etc.) zu reklamieren. Erst wenn dieser ein Verschulden unsererseits festgestellt hat, ist eine Reklamation bei uns zulässig. Durch eigenmächtig vorgenommene Eingriffe an der Ware wird unsere Haftung aufgehoben. Bei berechtigten Reklamationen hat der Käufer nur Anspruch auf Umtausch oder Reparatur nach unserem Ermessen. Unmittelbarer oder mittelbarer Schaden wird nicht ersetzt. Ansprüche wie Wandlung und Minderung, Erstattung von Arbeitslöhnen, Verzugsstrafen usw. sind ausgeschlossen. Bei berechtigten Reklamationen haften wir für Mängel nur soweit und in dem Umfang wie wir Gewährleistungsansprüche gegen den in Betracht kommenden Lieferanten bzw. Hersteller haben. Weitergehende Ersatzansprüche, gleich welcher Art, sind ausgeschlossen.
10. Garantie wird für unsere Produkte nach dem in Deutschland geltendem Recht gewährt. Produkte, die nicht für den öffentlichen Straßenverkehr zugelassen sind, dienen ausschließlich dem Rennsport auf nicht öffentlichen Strecken, und sind von der Garantie ausgeschlossen.
11. Bei der Verwendung unserer Waren in Fahrzeugen, die im öffentlichen und im nichtöffentlichen Straßenverkehr, z.B. Sportveranstaltungen, zugelassen sind, hat der Käufer dafür Sorge zu tragen, daß alle Änderungen und Umrüstungen gemäß den gesetzlichen Bestimmungen in die Fahrzeugpapiere eingetragen werden.
12. Für alle zwischen den Vertragsparteien bestehenden Ansprüche ist Stewede der Erfüllungsort und Bad Oeyenhausen der Gerichtsstand
13. Die rechtliche Unwirksamkeit eines Teils der vorstehenden Bedingungen ist auf die Gültigkeit des sonstigen Inhalts derselben ohne Einfluß.



GENERALIMPORT
DEUTSCHLAND-ÖSTERREICH-SCHWEIZ-BENELUX

HSR VERGASER-KITS für HARLEY-DAVIDSON
KATALOG

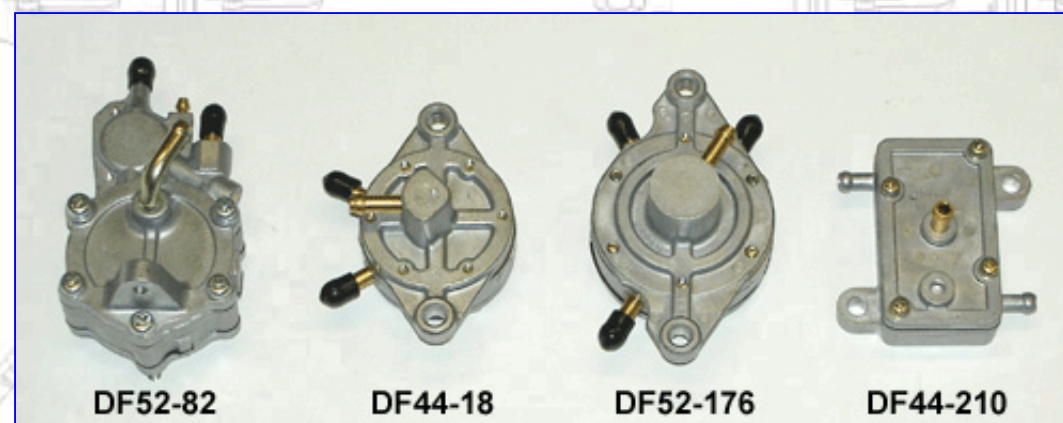
WWW.MIKUNI-TOPHAM.DE

UNTERDRUCK MEMBRAN BENZINPUMPEN

Die unten abgebildeten Membran-Benzinpumpen von Mikuni, können sowohl bei Viertakt als auch bei Zweitakt Motoren verwendet werden. Der Antrieb erfolgt über den Puls, der automatisch von Hubkolben Motoren erzeugt wird.

Diese Pumpen gewährleisten einen konstanten und gleichmäßigen Kraftstofffluß vom Tank zum Vergaser. Generell werden diese Pumpen an Fahrzeugen verwendet, die hohen Beschleunigungs- und Fliehkräften ausgesetzt sind oder wo der Tank unterhalb des Vergasers angebracht ist.

Bei der Verwendung von Benzinpumpen muss der Schwimmernadelventilsitz unbedingt angepasst werden. Durch die Verwendung eines kleineren Schwimmernadelventilsitzes wird die Abdichtung gegen den erhöhten Pumpendruck gewährleistet.



Bestellnummer	Ausgänge	Förderleistung	Reparatursatz	VK-Preis incl. MwSt
DF44-18	1	20l/h	MEG-019	48,44 Euro
DF44-210	1	14l/h	MK-DF44	48,44 Euro
DF52-82	1	35l/h	MEG-020	58,64 Euro
DF52-176	2	35l/h	MK-DF52	58,29 Euro

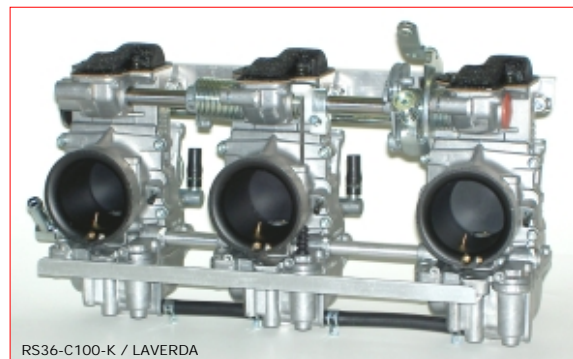


Reparatursatz	VK-Preis incl. MwSt
MEG-019	22,76 Euro
MK-DF44	17,45 Euro
MEG-020	25,47 Euro
MK-DF52	24,48 Euro



TOPHAM G M B H
VERGASERTECHNIK

GENERALIMPORT
DEUTSCHLAND-ÖSTERREICH-SCHWEIZ-BENELUX



RS FLACHSCHIEBERVERGASER KATALOG

WWW.MIKUNI-TOPHAM.DE

TOPHAM VERGASERTECHNIK GMBH

Seit mehr als 15 Jahren vertreten wir, die Firma TOPHAM VERGASERTECHNIK GMBH, den japanischen Vergaserhersteller MIKUNI exklusiv in den Ländern Deutschland, Österreich, Schweiz und Benelux.

Wir, das Team von TOPHAM VERGASERTECHNIK GMBH, verfügen durch die langjährige Tätigkeit mit dem Produkt über ein großes Maß an Wissen und Erfahrung, wenn es um die Beschaffung von Vergasern und Ersatzteilen oder um die richtige Vergaserabstimmung geht.

Wir verstehen uns nicht nur als reines Handelshaus, sondern wir stellen uns den technischen Anforderungen des Produkts und wissen auch um unsere Verantwortung, wenn es um Qualität und Sicherheit geht. Unser Qualitätsmanagementsystem haben wir im Jahr 2002 zertifizieren lassen.

In der technisch gut ausgestatteten Werkstatt und auf dem hauseigenen, mit umfangreichen Messmöglichkeiten ausgestatteten Prüfstand werden die Vergaserkits, die wir Ihnen in diesem Katalog anbieten, entwickelt und erprobt.

Den interessierten Kunden erwartet bei TOPHAM VERGASERTECHNIK GMBH eine breite Angebotspalette von Vergaserkits und Ersatzteilen. Zum Service gehört selbstverständlich auch, dass alle benötigten Ersatz- und Abstimmungsteile lagermäßig vorrätig und daher schnell lieferbar sind.



INHALTSVERZEICHNIS

RS FLACHSCHIEBERVERGASER

Seite 3	RS FLACHSCHIEBERVERGASER
Seite 4	RS FLACHSCHIEBERVERGASER - VERWENDUNGLISTEN
Seite 5	RS FLACHSCHIEBERVERGASER - DUAL BATTERIEN
Seite 6	RS FLACHSCHIEBERVERGASER - ZUBEHÖR- und ABSTIMMUNGSTEILE
Seite 7 - 8	RS FLACHSCHIEBERVERGASER / ERSATZTEILE
Seite 9	NOTIZEN
Seite 10	ALLGEMEINE GESCHÄFTSBEDINGUNGEN



BESTELLUNGEN

Bestellungen können Sie telefonisch, per Fax, per e-mail oder schriftlich tätigen.
Wenn vorhanden geben Sie bei der Bestellung Ihre Kundennummer mit an.
Wir bitten Sie möglichst mit den vorgegebenen Bestellnummern zu arbeiten.

VERSAND

Post oder UPS

ZAHLUNGSBEDINGUNGEN

Deutschland: Nachnahme, Vorkasse oder Bankeinzug / Ausland: Vorkasse

GESCHÄFTSZEITEN

MONTAG - DONNERSTAG: 9:00Uhr - 18:00Uhr

FREITAG: 9:00Uhr - 14:00Uhr

TOPHAM VERGASERTECHNIK GMBH
ZUR QUELLGE 11
32351 STEMWEDE - DIELINGEN
GERMANY

TEL: (49) 5474 - 9011

FAX: (49) 5474 - 9012

Bestellungen & Preisfragen: nadine@mikuni-topham.de
International orders & quotations: sales@mikuni-topham.de
Technische Information: topham@mikuni-topham.de

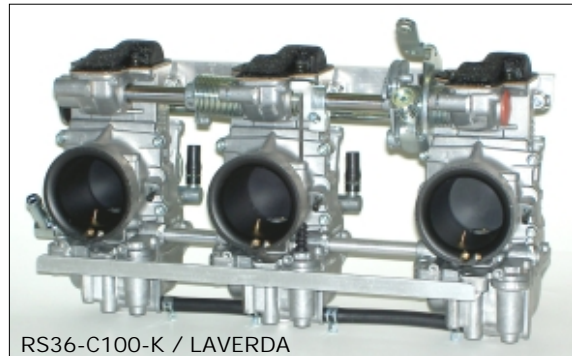
KUNDENNUMMER:

Tragen Sie bitte Ihre Kundennummer hier ein

RS FLACHSCHIEBERVERGASER



RS34-D21-K / KAWASAKI/SUZUKI



RS36-C100-K / LAVERDA



TM34-B120 / XS650



TM34/38-B70 / XTZ660

RS Flachschiebervergaser

Die RS Vergaser-Kits von MIKUNI gibt es für eine Vielzahl verschiedener Motorräder. Diese Vergaser haben sich über Jahre sehr gut bewährt, sowohl bei Renn-, als auch bei Straßenmotorrädern.

Die Vorteile dieser Vergaser gegenüber der Serienvergaser, ist die spontanere Gasannahme und die höhere Leistungsausbeute.

Die spontanere Gasannahme resultiert aus den direkt vom Gaszug betätigten Gasschiebern, im Gegensatz zu den Gleichdruckvergäsern, die fast ausschließlich als Erstausrüstung montiert sind, wo der Gasschieber verzögert von einer Membrane angehoben wird.

Die höhere Leistungsausbeute kommt zum einen, durch den größeren Querschnitt und zum anderen durch die sehr guten Strömungsverhältnisse beim RS-Vergaser zustande.

Wichtige Abstimmungskomponenten, wie Hauptdüse, Nadeldüse und Düsennadel, können in wenigen Minuten und ohne Ausbau des Vergasers ausgewechselt oder verändert werden.

Die einstellbare Beschleunigerpumpe läßt eine individuelle Anpassung für unterschiedliche Fahrweisen zu.

Sollten Sie ein Fahrzeug besitzen das nicht in der nebenstehenden Tabelle aufgeführt ist - kein Problem. Wir können für eine Vielzahl verschiedener Motorräder (ob 2-Zylinder, 3-Zylinder, 4-Zylinder oder auch 6-Zylinder) Vergasersätze anfertigen oder die entsprechenden Teile anliefern, die für solche Umbauten benötigt werden.

Entnehmen Sie der Tabelle auf Seite 4 die für Ihr Fahrzeug geeignete Vergaserbatterie.

Flachschiebervergaser sollten an Viertaktmotoren aus Sicherheitsgründen immer mit zwei Gaszügen gefahren werden. (Öffner und Schließerzug)

RS FLACHSCHIEBERVERGASER VERWENDUNGSLISTE

HONDA

Modell	Bestellnummer	Ausstattung	Vergaser- abstände	Anschluss- weite vorne
CB900F CB1100F	RS34-D17-K	Vergaser / Ansauggummi-Adapter Düsensatz / Befestigungsteile	80-100-80	44mm
CB900F CB1100F	RS36-D17-K	Vergaser / Ansauggummi-Adapter Düsensatz / Befestigungsteile	80-100-80	44mm

KAWASAKI

Z750 Twin	TM34-B120	Vergaser	120	42mm
Z900 / Z1000 GPZ1100	RS34-D21-K	Vergaser / Düsensatz Befestigungsteile	77-93-77	40mm
Z900 / Z1000 GPZ1100	RS36-D3-K	Vergaser / Düsensatz Befestigungsteile	77-93-77	42mm
Z900 / Z1000 GPZ1100	RS38-D19-K	Vergaser / Düsensatz Befestigungsteile	77-93-77	42mm
GPZ900R GPZ1000RX	RS36-D8-K	Vergaser / Düsensatz Befestigungsteile	77-85-77	42mm
GPZ900R GPZ1000RX	RS38-D35-K	Vergaser / Düsensatz Befestigungsteile	77-85-77	42mm
ZRX1100 / ZRX1200 ZEPHYR 1100	RS36-D8-K	Vergaser / Düsensatz Befestigungsteile	77-85-77	42mm
ZRX1100 / ZRX1200 ZEPHYR 1100	RS38-D35-K	Vergaser / Düsensatz Befestigungsteile	77-85-77	42mm

LAVERDA

Alle 3-Zylinder	RS36-C100/120-K	Vergaser	100-120	42mm
-----------------	-----------------	----------	---------	------

SUZUKI

GSXR750 / 1100 GSF1200 / GSX1100	RS34-D21-K	Vergaser / Düsensatz Befestigungsteile	77-93-77	40mm
GSXR750 / 1100 GSF1200 / GSX1100	RS36-D3-K	Vergaser / Düsensatz Befestigungsteile	77-93-77	42mm
GSXR750 / 1100 GSF1200 / GSX1100	RS38-D19-K	Vergaser / Düsensatz Befestigungsteile	77-93-77	42mm
GSXR750 / 1100 GSF1200 / GSX1100	RS40-D1-K	Vergaser / Düsensatz Befestigungsteile	77-93-77	44mm

TRIUMPH

Alle 3-Zylinder ab` 93	RS36-C88-K	Vergaser	88-88	42mm
------------------------	------------	----------	-------	------

YAMAHA

XS650	TM34-B120	Vergaser	120	42mm
RAPTOR 660	TM34-B70-Raptor	Vergaser	70	42mm
XS1100 / XS1100S FJ1100 / FJ1200 XJR1200 / XJR1300	RS36-D8-K	Vergaser / Düsensatz Befestigungsteile	77-85-77	42mm
FJ1100 / FJ1200 XJR1200 / XJR1300	RS38-D35-K	Vergaser / Düsensatz Befestigungsteile	77-85-77	42mm
FJ1100 / FJ1200 XJR1200 / XJR1300	RS40-D12-K	Vergaser / Düsensatz Befestigungsteile	77-85-77	44mm

Gasschieberwelle Links-Steuerung für 77-93-77 Vergaserabstände lieferbar: Bestellnr.: 700-17012

Flachschiebervergaser sollten an Viertaktmotoren aus Sicherheitsgründen
immer mit zwei Gaszügen gefahren werden. (Öffner- und SchlieBerzug)

RS FLACHSCHIEBERVERGASER



RS Flachschiebervergaser für Einzylinder Motoren mit doppelten Ansaugstutzen oder Zweizylinder Motoren können wir nach folgenden Angaben anfertigen:

- Vergaserdurchlass
- Mittenabstand der Ansaugstutzen
- Innendurchmesser der Ansaugstutzen (Klemmbereich)
- Innenprofil des Ansaugstutzen - es reicht die Angabe welcher Vergaser (Mikuni, Keihin, Dellorto...) verbaut war.
- Lage und Ausführung des Bowdenzughalters
- Fahrzeug- oder Motortyp

Folgendes bitte berücksichtigen:

- Vergaserdurchlass: 34mm, 36mm, 38mm oder 40mm
- Bowdenzughalter kann nur auf der linken Seite eines Vergasers angebracht werden.
- Beschleunigerpumpe kann nur auf der rechten Seite des Vergasers angebracht werden.
- Bowdenzughalter 45° kann erst ab einem Mittenabstand von 80mm zwischen den Vergasern angebracht werden
- Bowdenzughalter ist in zwei Ausführungen erhältlich
 1. Zugführung horizontal (Bild oben links) - nur außen links möglich
 2. Zugführung 45° nach oben (Bild oben rechts)
- Außendurchmesser der Vergaser hinten: 55mm
- Die Grundbedüsung ist jeweils für offene Trichter oder Einzelluftfilter ausgelegt
- Trichter und Einzelfilter - siehe Zubehör RS-Flachschieber Vergaserbatterien

Beachten Sie bitte, das folgende Auflistung, MOTOREN - und nicht Fahrzeug bezogen ist.

Fragen Sie bitte im Einzelfall nach, ob die Vergaserbatterien auch in Ihr Komplettfahrzeug eingebaut werden können.

Bestellnummer	MOTOREN	Vergaserabstand
TM34-B65	Yamaha XT600 / TT600 / SRX600	70mm
TM36-B76	DR750 / DR800	76mm
TM36-B78	BMW F650	78mm
TM34-B120	Yamaha XS650 / Kawasaki Z750 Twin	120mm
TM34/38-B70	Yamaha XTZ660 / SZR 660 / MUZ 660	70mm
TM36/40-B70	Yamaha XTZ660 / SZR 660 / MUZ 660	70mm

Flachschiebervergaser sollten an Viertaktmotoren aus Sicherheitsgründen immer mit zwei Gaszügen gefahren werden. (Öffner- und SchlieBerzug)

**ZUBEHÖR und ABSTIMMUNGSTEILE
für RS FLACHSCHIEBERVERGASER
ZUBEHÖR für RS FLACHSCHIEBERVERGASER**

Bezeichnung	Bestellnummer
Ansaugtrichter 15mm lang - Satz (4 Stück)	KRS-007
Ansaugtrichter 30mm lang - Satz (4 Stück)	KRS-002
Ansaugtrichter 50mm lang - Satz (4 Stück)	KRS-003
Ansaugtrichter 70mm lang - Satz (4 Stück)	KRS-004
K&N Einzelfilter oval-konisch	KRS-1055
K&N Einzelfilter konisch	KRS-2344
Hauptdüsenschlüssel	TMP-824
Ansaugtrichter 15mm lang - Einzel	KRS-007/1
Ansaugtrichter 30mm lang - Einzel	KRS-002/1
Ansaugtrichter 50mm lang - Einzel	KRS-003/1
Ansaugtrichter 70mm lang - Einzel	KRS-004/1
Gasgriff mit Zügen (Züge 900mm lang)	KRS-001
Kurzhub Gasgriff mit Zügen (Züge 900mm lang) - nicht 4-Zylinder Batterien	KRS-900
Kurzhub Gasgriff mit Zügen (Züge 1050mm lang) - nicht 4-Zylinder Batterien	KRS-1050

ABSTIMMUNGSTEILE

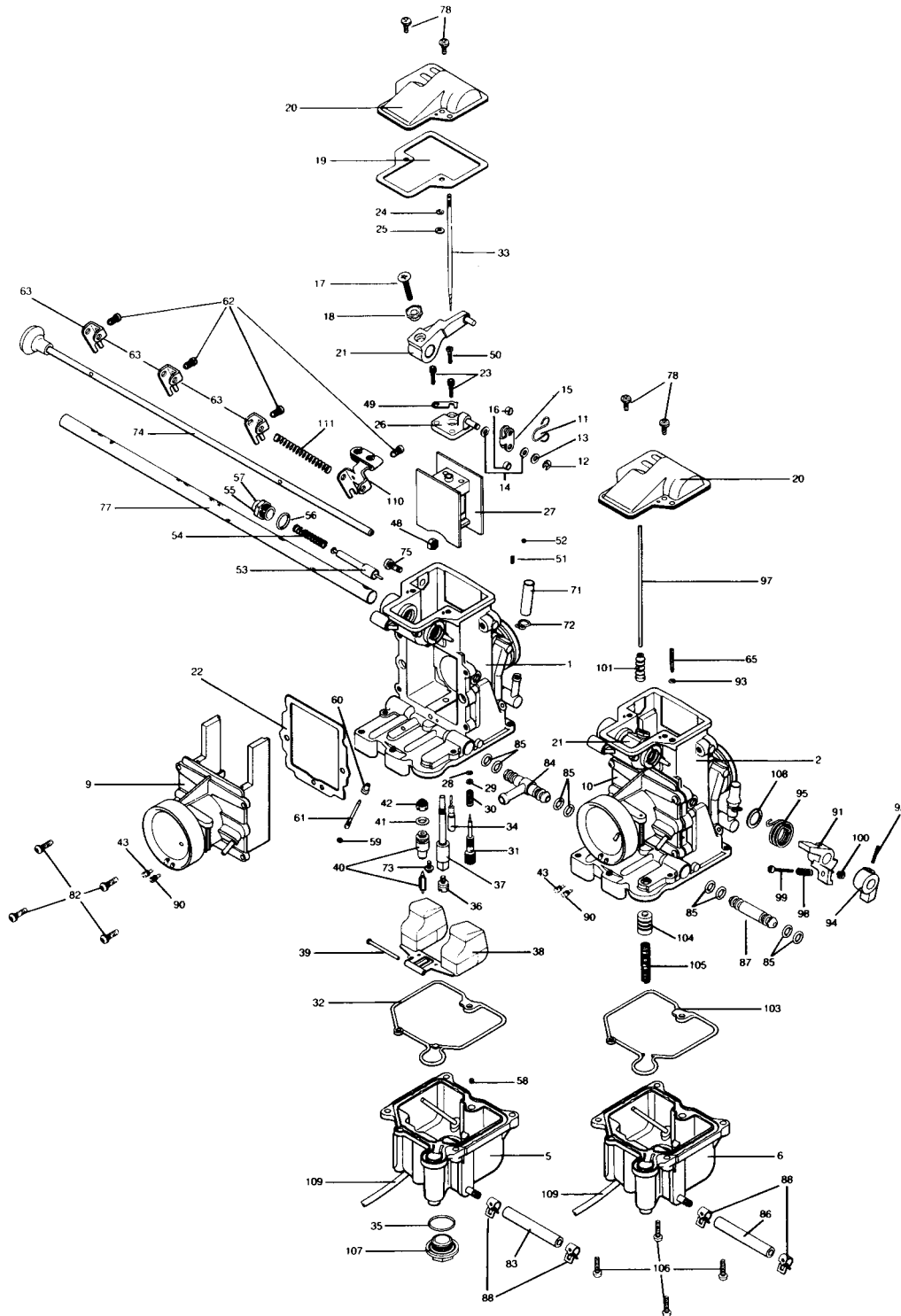
Bezeichnung	Größen	Bestellnummer
Düsenadel	auf Anfrage	J8-Größe
Einspritzrohr	0,35 / 0,40 / 0,45 / 0,50 / 0,55 / 0,60 / 0,65 / 0,70	TM36/43-Größe
Hauptdüse	50 - 190 (2,5er Schritte) / 195 - 215 (5er Schritte) 220 - 250 (10er Schritte)	N100604-Größe
Leerlaufdüse	10 - 55 (2,5er Schritte) / 60 - 70 (5er Schritte)	VM28/486-Größe
Leerlaufluftdüse	0,5 - 0,8 (0,1er Schritte) / 0,85 - 2,0 (0,05er Schritte)	BS30/97-Größe
Nadeldüse – Serie 568	P-0 bis P-8 (RS34/36) - (Schritte 0,01mm) Y-0 bis Z-2 (RS38/40) - (Schritte 0,01mm)	784-13002-Größe
Schwimmernadelventil	1,5 / 2,0 / 2,3 / 2,5 / 2,8	N149040-Größe
Starterdüse	15 - 100 (5er Schritte)	VM17/1002-Größe

Original Abstimmungsteile von MIKUNI tragen folgende Kennzeichnung



Vergaser-Ersatzteile: siehe Explosionszeichnung auf Seite: 7 - 8

RS VERGASER / ERSATZTEILE



Original Abstimmungsteile von MIKUNI tragen folgende Kennzeichnung



RS VERGASER / ERSATZTEILE

Pos.	Bestellnummer	Bezeichnung		
1-4	Modell angeben	Vergasergehäuse	42	VM18/233 Sieb
5	TM36/69	Schwimmerkammer/1	43	BS30/97-0,0 Hauptluftdüse
6	TM36/71	Schwimmerkammer/2	44	C5=0512 Senkkopfschraube
7	TM36/73	Schwimmerkammer/3	45	TM36/57 Schieberhebel/fest
8	TM36/75	Schwimmerkammer/4	46	C5=0514 Senkkopfschraube
9	Modell angeben	Trichtergehäuse	47	VM28/174 Anlaufscheibe
10	Modell angeben	Trichtergehäuse	48	nicht lieferbar Mutter
11	TM27/05A	Klammer	49	TM36/12 Nadelsicherungsblech
12	BSW28/70	Segering	50	C2=0310 Schraube
13	M10/56	U-Scheibe	51	B21/29 Arretierfeder/Choke
14	B40I/10	Anlaufscheibe	52	B21/28 Arretierkugel/Choke
15	TM27/04	Schiebergelenk	53	N151038 Chokekolben
16	TM29/65	Hülse	54	VM16/42 Chokekolbenfeder
17	C5=0518	Senkkopfschraube	55	640-12002 Verschlußschraube
18	TM36/06	Excentermutter	56	N138198 O-Ring
19	TM36/39	Dichtung	57	N106211 Staubkappe
20	TM36/59	Schieberdeckel	58	VM17/1002-Größe Starterdüse
21	TM36/51	Schieberhebel/verstellbar	59	N124063 O-Ring
22	nicht lieferbar	Dichtung	60	TM29/14 Führung
23	739-13001	Schraube	61	TM36/43-Größe Einspritzrohr
24	VM18/341	Segering (RS34/36)	62	N158052 Schraube
24a	TM32/90	Segering (RS38/40)	63	N178656 Chokehebel
25	VM26/315	Kunststoffscheibe (RS34/36)	64	TM36/37 Bowdenzughalter
25a	826-03002	Kunststoffscheibe (RS38/40)	65	TM36/48 Anschlagschraube
26	TM36/54	Verbindungsplatte	66	TM36/31 Umlenkrolle
27	TM36/81-1A	Gasschieber (RS34/36)	67	N2=02-B Kontermutter
27a	TM36/81-1D	Gasschieber (RS38/40)	68	N138019 Spannstift
28	N133037	O-Ring	69	739-55003 Standgasschraube
29	VM12/33	U-Scheibe	70	N110209 Feder
30	N133206	Feder	71	N148013 Unterdruckkappe
31	604-26003	CO-Schraube	72	BVK28/128 Schelle
32	616-94020	Dichtung (1/3/4)	73	VM13/216 Schraube
33	Größe angeben	Düsennadel	74	TM36/34a Chokewelle
34	VM28/486-Größe	Leerlaufdüse	75	C2=0508-B Schraube
35	VM28/254	O-Ring	77	700-17011 Gasschieberwelle
36	N100604-Größe	Hauptdüse	77a	700-17012 Gasschieberwelle (Linkssteuerung)
37	784-13002-Größe	Nadeldüse	78	CW2=0408 Schraube
38	859-32011	Schwimmer	79	TM36/46a Schließfeder
39	VM30/160	Schwimmerwelle	80	TM36/33 Spannhebel
40	N149040-Größe	Schwimmernadelventil	81	VM33/63 Stopfen
41	KV/10	O-Ring	82	nicht lieferbar Schraube
			83	888-44003 Schlauch
			84	791-23018 T-Stück/Kraftstoff
			85	616-23002 O-Ring
			86	888-44004 Schlauch
			87	792-20014 Kraftstoffrohr
			88	E100729-BB Schelle
			89	C2=0512-B Schraube
			90	BS30/97-Größe Leerlaufdüse
			91	TM36/17 Nehmerhebel
			92	BN38/43 Spannstift
			93	B30/205 O-Ring
			94	TM36/18 Geberhebel
			95	TM36/45 Spannfeder
			96	TM36/35 Leiste
			97	TM36/44 Pumpenstange
			98	M12F/46 Feder
			99	MC-0316-B Schraube
			100	N3=03-B Mutter
			101	TM36/64 Faltenbalg
			102	TM36/36 Leiste
			103	616-94021 Dichtung (2)
			104	TM36/60 Pumpenkolben
			105	VM14SC13/89 Feder
			106	C2=0412-B Schraube
			107	VM33/77 Ablassschraube
			108	E204040 Anlauftring
			109	888-23026a Schlauch
			110	TM36/63 Seilzugchoke Hebel
			111	730-06027 Seilzugchoke Feder
			112	TM36/61 Bowdenzughalter/Seilzugchoke

Original Abstimmungsteile von MIKUNI tragen folgende Kennzeichnung



NOTIZEN

Geschäftsbedingungen

Verkaufs-, Lieferungs-, Zahlungs- und Garantiebedingungen

1. Für alle Lieferungen, auch solche aus zukünftigen Geschäftsabschlüssen gelten ausschließlich die nachstehenden Bedingungen, auch wenn im Einzelfall nicht darauf Bezug genommen wird. Hiervon abweichende Bedingungen des Käufers werden auch dann nicht rechtswirksam, wenn wir nicht ausdrücklich widersprechen. Mündliche oder fernmündliche Nebenabreden oder Änderungen des Vertrages oder der Verkaufs-, Lieferungs- und Zahlungsbedingungen haben nur Gültigkeit wenn sie vom Lieferer schriftlich bestätigt werden.
2. Unsere Angebote sind stets freibleibend. Wir übernehmen keine Gewähr dafür, daß die von uns zum Kauf angebotenen Waren auch tatsächlich und zu den genannten Preisen lieferbar werden. Abweichungen von den Abbildungen und Beschreibungen, Gewichtsangaben usw. und Irrtum behalten wir uns vor.
3. Die Lieferung erfolgt in der Regel zum vereinbarten Liefertermin, Teillieferungen sind zulässig. Bei Überschreitung des Liefertermins ist der Käufer berechtigt vom Vertrag bzw. von dem noch nicht erledigten Teil des Geschäfts zurückzutreten, wenn er zuvor eine angemessene Nachfrist gestellt hat. Ein Rücktritt vom Vertrag durch den Käufer ist bei Sonderanfertigungen nicht möglich. Unvorhergesehene Lieferungs Hindernisse, wie Fälle höherer Gewalt, Betriebsstörungen im eigenen Betrieb oder im Betrieb des Vorlieferanten oder Herstellers, Streik, Transportschwierigkeiten usw., entbinden uns von der Lieferungs pflicht. Schadenersatzansprüche des Käufers wegen verspäteter Lieferung oder Nichterfüllung sind in jedem Falle ausgeschlossen. Voraussetzung für die Lieferung ist die unbedingte Kreditwürdigkeit des Käufers. Ergeben sich nach dem Vertragsabschluß Zweifel daran, sind wir berechtigt vom Vertrag zurückzutreten. Mangelnde Kreditwürdigkeit gilt als gegeben, wenn der Käufer eine fällige Rechnung trotz Mahnung nicht bezahlt.
4. Der Versand erfolgt per Nachnahme. Von uns anerkannte Händlerkunden haben die Möglichkeit, die Rechnungsbeträge per erteilter Einzugsermächtigung abbuchen zu lassen. Der Käufer gewährleistet jederzeit ausreichende Kontodeckung. Sollte der Bankeinzug zurückgewiesen werden, hat der Käufer alle daraus entstehenden Kosten und Bearbeitungsgebühren zu zahlen. Die Gefahr geht spätestens mit der Absendung der Waren auf den Käufer über.
5. Rücksendungen, egal aus welchem Grunde, müssen grundsätzlich vorher telefonisch angekündigt werden, hierbei wird von unserer Seite aus über die Kosten des Rücktransportes entschieden.
6. Bei ersatzlosen Rücksendungen behalten wir uns den Abzug einer Wiedereinlagerungsgebühr in Höhe von 10 % vom Warenwert vor.
7. Zur Verrechnung kommen unsere am Tage der Lieferung gültigen Preise.
8. Wir behalten uns das Eigentum an sämtlichen von uns gelieferten Waren bis zur Bezahlung unserer gesamten Forderungen aus der Geschäftsverbindung vor. Das gilt auch dann, wenn der Kaufpreis für bestimmte, vom Käufer bezeichnete Warenlieferungen bezahlt ist oder die Ware weiterverkauft wurde, mithin also auch gegenüber dem Kunden unseres Kunden. Infolgedessen ist bis zur Erfüllung sämtlicher uns gegenüber dem Käufer zustehenden Ansprüche die Verpfändung oder Sicherungsübereignung der gelieferten Waren zulässig. Bei laufender Rechnung gilt das vorbehalten Eigentum als Sicherung für unsere Saldoforderung. Die Be- und Verarbeitung von uns gelieferter, noch in unserem Eigentum stehender Ware erfolgt in unserem Auftrage, ohne daß für uns Verbindlichkeiten hieraus erwachsen. Wird die von uns gelieferte Ware mit anderen Gegenständen vermischt oder verbunden, so tritt der Käufer hierdurch sein Eigentums- bzw. Miteigentumsrecht an dem vermischten Bestand oder an dem neuen Gegenstand an uns ab. Der Käufer ist verpflichtet, uns Zugriffe dritter Personen auf die unter Eigentumsvorbehalt gelieferten Waren unverzüglich unter Übersendung eines Pfändungsprotokolls sowie einer eidesstattlichen Versicherung über die Identität des gepfändeten Gegenstandes mit der gelieferten Ware anzuzeigen. Der Käufer darf die gelieferte Ware und die aus der Bearbeitung oder Verarbeitung entstehenden Sachen nur im regelmäßigen Geschäftsverkehr veräußern. Er tritt hiermit die für ihn aus der Veräußerung oder aus einem sonstigen Rechtsgrunde hinsichtlich der von uns gelieferten oder auf Grund dieser Bedingungen in sein Eigentum gelangten Waren entstandener Forderungen gegen seine Abnehmer mit ihrer Entstehung in voller Höhe sicherheitshalber mit dringlicher Wirkung mit allen Nebenrechten im voraus an uns ab. Infolgedessen ist bis zur Erfüllung sämtlicher an uns gegenüber dem Käufer zustehenden Ansprüche die Verpfändung oder Abtretung von Forderungen, insbesondere an Finanzierungsinstitute, ohne unsere schriftliche Zustimmung unzulässig. Auf unser Verlangen ist der Käufer verpflichtet, die Abtretung seinen Abnehmern bekanntzugeben. Wir können von dem Käufer jederzeit die Bekanntgabe der Kunden sowie der Höhe und des Rechtsgrundes der Forderung verlangen, auf die sich die unter Abs. 3 vereinbarte Abtretung bezieht. Der Käufer hat uns dazu diesem Zweck auch die Einsichtnahme in seine Bücher und Rechnungen zu gestatten. Wir haben die Befugnis zur Einziehung der abgetretenen Forderung, uns steht das Recht der Benachrichtigung des Schuldners des Käufers zu. Der Käufer ist jedoch ermächtigt, diese Forderung solange für uns einzuziehen, als er seinen Zahlungsverpflichtungen uns gegenüber ordnungsgemäß nachkommt. Übersteigt der Wert der uns gegebenen Sicherungen unserer Lieferungs forderungen insgesamt um mehr als 20 %, so sind wir auf Verlangen des Käufers insoweit zur Rückübertragung verpflichtet. Wir sind berechtigt, bei Zahlungsverzug oder Zahlungsschwierigkeiten des Käufers sofortige Herausgabe der noch nicht weiterverkauften Waren zu verlangen. Bis zur Herausgabe hat der Käufer die in unserem Eigentum stehenden Waren für uns getrennt von anderen Waren zu lagern, als unser Eigentum zu kennzeichnen, sich jeder Verfügung darüber zu enthalten und uns ein Verzeichnis seines Eigentums zu übergeben. Wir sind im Falle des Zahlungsverzuges des Käufers zur Rücknahme der Vorbehaltsware auch dann befugt, wenn wir den Vorbehaltskäufer den Rücktritt vom Vertrag nach § 326 Abs 1 BGB oder § 455 BGB nicht erklärt haben. Der Käufer ist verpflichtet, die Ware gegen Feuer- und Diebstahlsgefahr zu versichern und uns auf Verlangen den Abschluß der Versicherung nachzuweisen. Alle Ansprüche an den Versicherer aus diesem Verträge hinsichtlich der unter Eigentumsvorbehalt bzw. auf Kommissionsbasis gelieferten Ware gelten hierdurch als an uns abgetreten.
9. Der Käufer hat Beanstandungen unverzüglich, spätestens jedoch innerhalb von 10 Tagen nach Eingang der Ware schriftlich vorzutragen. Beschädigt angekommene Sendungen sind in erster Linie bei dem verantwortlichen Frachtführer (Post, Bahn, Spediteur etc.) zu reklamieren. Erst wenn dieser ein Verschulden unsererseits festgestellt hat, ist eine Reklamation bei uns zulässig. Durch eigenmächtig vorgenommene Eingriffe an der Ware wird unsere Haftung aufgehoben. Bei berechtigten Reklamationen hat der Käufer nur Anspruch auf Umtausch oder Reparatur nach unserem Ermessen. Unmittelbarer oder mittelbarer Schaden wird nicht ersetzt. Ansprüche wie Wandlung und Minderung, Erstattung von Arbeitslöhnen, Verzugsstrafen usw. sind ausgeschlossen. Bei berechtigten Reklamationen haften wir für Mängel nur soweit und in dem Umfang wie wir Gewährleistungsansprüche gegen den in Betracht kommenden Lieferanten bzw. Hersteller haben. Weitergehende Ersatzansprüche, gleich welcher Art, sind ausgeschlossen.
10. Garantie wird für unsere Produkte nach dem in Deutschland geltendem Recht gewährt. Produkte, die nicht für den öffentlichen Straßenverkehr zugelassen sind, dienen Ausschließlich dem Rennsport auf nicht öffentlichen Strecken, und sind von der Garantie ausgeschlossen.
11. Bei der Verwendung unserer Waren in Fahrzeugen, die im öffentlichen und im nichtöffentlichen Straßenverkehr, z.B. Sportveranstaltungen, zugelassen sind, hat der Käufer dafür Sorge zu tragen, daß alle Änderungen und Umrüstungen gemäß den gesetzlichen Bestimmungen in die Fahrzeugpapiere eingetragen werden.
12. Für alle zwischen den Vertragsparteien bestehenden Ansprüche ist Stewede der Erfüllungsort und Bad Oeyenhausen der Gerichtsstand
13. Die rechtliche Unwirksamkeit eines Teils der vorstehenden Bedingungen ist auf die Gültigkeit des sonstigen Inhalts derselben ohne Einfluß.



TOPHAM G M B H
VERGASERTECHNIK

GENERALIMPORT
DEUTSCHLAND-ÖSTERREICH-SCHWEIZ-BENELUX

RS FLACHSCHIEBERVERGASER
KATALOG

WWW.MIKUNI-TOPHAM.DE

MIKUNI

VERGASER - VERGASER KITS - ERSATZTEILE

TOPHAM G M B H
VERGASERTECHNIK

GENERALIMPORT
DEUTSCHLAND-ÖSTERREICH-SCHWEIZ-BENELUX



TDMR / TMR FLACHSCHIEBERVERGASER
KATALOG

WWW.MIKUNI-TOPHAM.DE

TOPHAM VERGASERTECHNIK GMBH

Seit mehr als 15 Jahren vertreten wir, die Firma TOPHAM VERGASERTECHNIK GMBH, den japanischen Vergaserhersteller MIKUNI exklusiv in den Ländern Deutschland, Österreich, Schweiz und Benelux.

Wir, das Team von TOPHAM VERGASERTECHNIK GMBH, verfügen durch die langjährige Tätigkeit mit dem Produkt über ein großes Maß an Wissen und Erfahrung, wenn es um die Beschaffung von Vergasern und Ersatzteilen oder um die richtige Vergaserabstimmung geht.

Wir verstehen uns nicht nur als reines Handelshaus, sondern wir stellen uns den technischen Anforderungen des Produkts und wissen auch um unsere Verantwortung, wenn es um Qualität und Sicherheit geht. Unser Qualitätsmanagementsystem haben wir im Jahr 2002 zertifizieren lassen.

In der technisch gut ausgestatteten Werkstatt und auf dem hauseigenen, mit umfangreichen Messmöglichkeiten ausgestatteten Prüfstand werden die Vergaserkits, die wir Ihnen in diesem Katalog anbieten, entwickelt und erprobt.

Den interessierten Kunden erwartet bei TOPHAM VERGASERTECHNIK GMBH eine breite Angebotspalette von Vergaserkits und Ersatzteilen. Zum Service gehört selbstverständlich auch, dass alle benötigten Ersatz- und Abstimmungsteile lagermäßig vorrätig und daher schnell lieferbar sind.



INHALTSVERZEICHNIS

TDMR / TMR FLACHSCHIEBERVERGASER

Seite 3	TDMR / TMR FLACHSCHIEBERVERGASER
Seite 4	TDMR / TMR FLACHSCHIEBERVERGASER
Seite 5 - 6	TMR FLACHSCHIEBERVERGASER - VERWENDUNGSLISTEN
Seite 7 - 8	TMR EINZEL FLACHSCHIEBERVERGASER
Seite 9	TDMR FLACHSCHIEBERVERGASER - VERWENDUNGSLISTEN
Seite 10	TDMR / TMR ZUBEHÖR- und ABSTIMMUNGSTEILE
Seite 11 - 12	TDMR FLACHSCHIEBERVERGASER / ERSATZTEILE
Seite 13 - 14	TMR FLACHSCHIEBERVERGASER / ERSATZTEILE
Seite 15	NOTIZEN
Seite 16	ALLGEMEINE GESCHÄFTSBEDINGUNGEN



BESTELLUNGEN

Bestellungen können Sie telefonisch, per Fax, per e-mail oder schriftlich tätigen.
Wenn vorhanden geben Sie bei der Bestellung Ihre Kundennummer mit an.
Wir bitten Sie möglichst mit den vorgegebenen Bestellnummern zu arbeiten.

VERSAND

Post oder UPS

ZAHLUNGSBEDINGUNGEN

Deutschland: Nachnahme, Vorkasse oder Bankeinzug / Ausland: Vorkasse

GESCHÄFTSZEITEN

MONTAG - DONNERSTAG: 9:00Uhr - 18:00Uhr

FREITAG: 9:00Uhr - 14:00Uhr

TOPHAM VERGASERTECHNIK GMBH
ZUR QUELLGE 11
32351 STEMWEDE - DIELINGEN
GERMANY

TEL: (49) 5474 - 9011

FAX: (49) 5474 - 9012

Bestellungen & Preisfragen: nadine@mikuni-topham.de
International orders & quotations: sales@mikuni-topham.de
Technische Information: topham@mikuni-topham.de

KUNDENNUMMER:

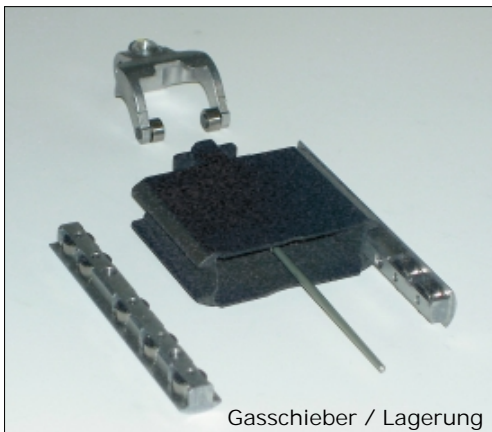
Tragen Sie bitte Ihre Kundennummer hier ein

TDMR / TMR FLACHSCHIEBERVERGASER

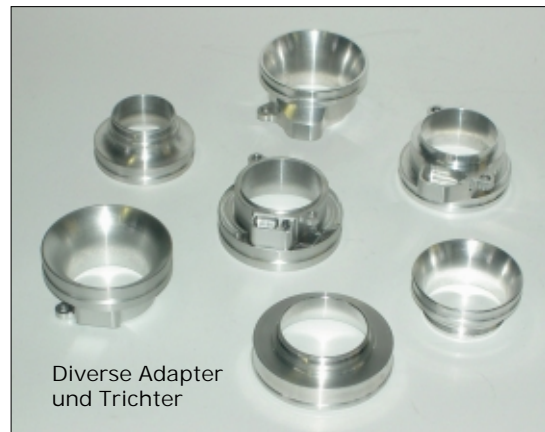


MIKUNI hat mit der Einführung der TDMR (Fallstrom) und TMR (Flachstrom) Vergaserbaureihe die Maßstäbe für rollengelagerte Flachschiebervergaser neu gesetzt. Diese sehr aufwendig gefertigten Vergaser besitzen eine Vielzahl technischer Neuheiten, die alle vereint bisher nicht in einem einzigen Vergaser zu finden waren.

Durch die Verwendung verschleißarmer Stahllager, sowohl am Gasschieber als auch am Gasschieberhebel, werden einerseits die aufzuwendenden Bedienkräfte auf ein Minimum reduziert sowie andererseits eine sehr gute Dosierbarkeit im Fahrbetrieb gewährleistet. Der Smoothbore Venturi garantiert hohe Strömungswerte, die zu optimaler Leistungsausbeute führen. Die verbesserte Zerstäubung im Venturi durch die Hyper-Nozzle, gewährleistet ein sehr direktes Ansprechverhalten des Vergasers bei gleichzeitigen niedrigem Kraftstoffverbrauch. Mit Hilfe der stufenlos einstellbaren Beschleunigerpumpe wird zusätzlich ein individuelles Abstimmen ermöglicht. Alle TDMR und TMR Vergaser sind mit Choke ausgestattet, die Start- und Warmlaufphase ist somit ein problemloser Vorgang.

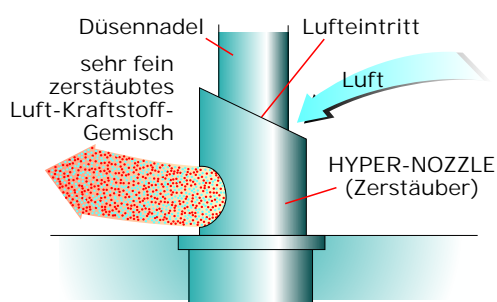


Gasschieber / Lagerung

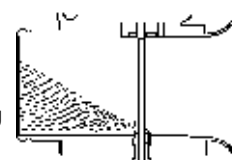


Diverse Adapter und Trichter

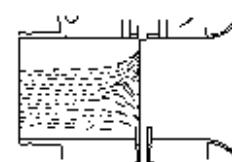
VERGLEICH DER WIRKUNGSWEISE: KONVENTIONELLE ZERSTÄUBUNG - HYPER NOZZLE



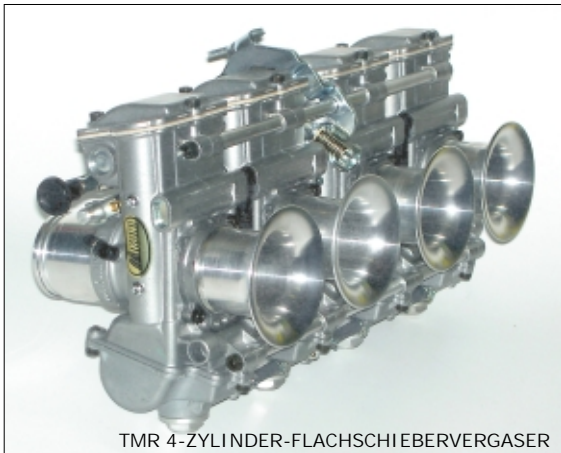
Hyper-Nozzle:
Feinste Zerstäubung
ohne Tropfenbildung



Konventionelle Zerstäubung:
Tropfenbildung
an der Düsennadel



TDMR / TMR FLACHSCHIEBERVERGASER



TMR 4-ZYLINDER-FLACHSCHIEBERVERGASER



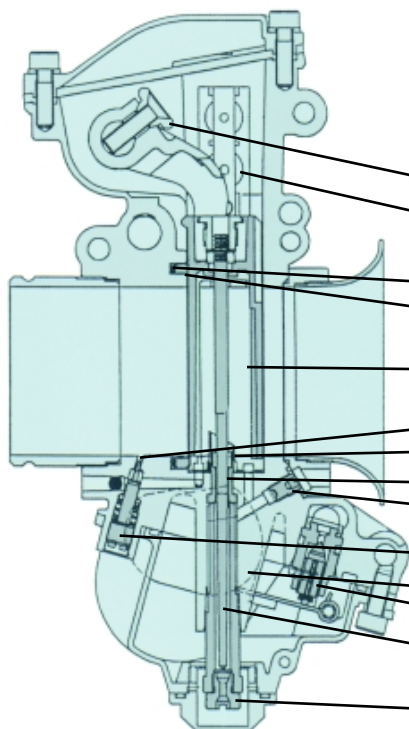
TDMR 2-ZYLINDER-FLACHSCHIEBERVERGASER



TMR EINZEL-FLACHSCHIEBERVERGASER



TDMR 4-ZYLINDER-FLACHSCHIEBERVERGASER



SCHNITTBILD TMR VERGASER

- Excentermutter (Synchronisation)
- Stahllager
- V - Dichtung
- Dichtring
- Gasschieber
- Gemischaustrittsbohrung
- Hyper-Nozzle (Zerstäuber)
- Nadeldüse (auswechselbar)
- Hauptluftdüse
- Gemischschraube
- Schwimmer
- Schwimmernadelventil
- Düsennadel
- Hauptdüse

TMR FLACHSCHIEBERVERGASER-KITS

BMW

Modell	Bestellnummer	Ausstattung	Vergaserabstände
Alle Boxer	TMR36-BMW	Vergaser / Adapter oder Trichter	Einzelvergaser
Alle Boxer	TMR40-BMW	Vergaser / Adapter oder Trichter	Einzelvergaser

HONDA

CB750 SOHC	TMR32-D7	Vergaser / Adapter oder Trichter	75-82-75
CB750F / CB900F CB1100F	TMR32-D5	Vergaser / Adapter oder Trichter	80-100-80
CB900F / CB1100F	TMR36-D5	Vergaser / Adapter oder Trichter	80-100-80
X4	TMR36-D5	Vergaser / Adapter oder Trichter Gaszüge für originalen Gasgriff	80-100-80

HUSABERG

650	TMR40-HUSABERG	Vergaser / Adapter oder Trichter	Einzelvergaser
650	TMR41-HUSABERG	Vergaser / Adapter oder Trichter	Einzelvergaser

HUSQVARNA

570/610	TMR40-HUSQVARNA	Vergaser / Adapter oder Trichter	Einzelvergaser
570/610	TMR41-HUSQVARNA	Vergaser / Adapter oder Trichter	Einzelvergaser

KAWASAKI

KFX400	TMR40-KFX400	Vergaser / Adapter	Einzelvergaser
Z900 / Z1000 GPZ1100	TMR32-D9	Vergaser / Adapter oder Trichter	77-93-77
Z900 / Z1000 GPZ1100	TMR36-D9	Vergaser / Adapter oder Trichter	77-93-77
GPZ900R GPZ1000RX	TMR36-D4	Vergaser / Adapter oder Trichter	77-85-77
ZEPHYR 1100	TMR36-D4	Vergaser / Adapter oder Trichter	77-85-77
ZRX1100 ZRX1200	TMR36-D4	Vergaser / Adapter oder Trichter	77-85-77
ZRX1100 ZRX1200	TMR38-D2	Vergaser / Adapter oder Trichter	77-85-77
ZRX1100 ZRX1200	TMR40-D16	Vergaser / Adapter oder Trichter	77-85-77

KTM

620	TMR40-KTM620	Vergaser / Adapter	Einzelvergaser
640 / DUKE II	TMR40-KTM640	Vergaser / Adapter	Einzelvergaser
620	TMR41-KTM620	Vergaser / Adapter	Einzelvergaser
640 / DUKE II	TMR41-KTM640	Vergaser / Adapter	Einzelvergaser

MOTO GUZZI

MOTO GUZZI	TMR36-MG	Vergaser / Adapter oder Trichter	Einzelvergaser
MOTO GUZZI	TMR40-MG	Vergaser / Adapter oder Trichter	Einzelvergaser

SONDERANFERTIGUNGEN SIND MÖGLICH

An alle Vergaser kann gegen Aufpreis ein Drosselklappensensor (TPS) montiert werden

Bestellnummer: TPS-TMR

Flachschiebervergaser sollten an Viertaktmotoren aus Sicherheitsgründen immer mit zwei Gaszügen gefahren werden. (Öffner- und Schließerzug)

TMR FLACHSCHIEBERVERGASER-KITS

SUZUKI

Modell	Bestellnummer	Ausstattung	Vergaserabstände
LTZ400	TMR40-LTZ400	Vergaser / Adapter	Einzelvergaser
GS750 GS1000	TMR32-D9	Vergaser / Adapter oder Trichter	77-93-77
GSXR750 / 1100-Luft GSF1200 / GSX1100	TMR32-D9	Vergaser / Adapter oder Trichter	77-93-77
GSXR750 / 1100-Luft GSF1200 / GSX1100	TMR36-D9	Vergaser / Adapter oder Trichter	77-93-77
GSXR750 / 1100-Luft GSF1200 / GSX1100	TMR38-D7	Vergaser / Adapter oder Trichter	77-93-77
GSXR750 / 1100-Luft GSF1200 / GSX1100	TMR40-D21	Vergaser / Adapter oder Trichter	77-93-77
GSXR750 / 1100-Luft GSF1200 / GSX1100	TMR41-D6	Vergaser / Adapter oder Trichter	77-93-77
GSXR750W GSXR1100W	TMR36-D11	Vergaser / Adapter oder Trichter	85-90-85
GSXR750W GSXR1100W	TMR38-D11	Vergaser / Adapter oder Trichter	85-90-85
GSXR750W GSXR1100W	TMR40-D11	Vergaser / Adapter oder Trichter	85-90-85
GSXR750W GSXR1100W	TMR41-D11	Vergaser / Adapter oder Trichter	85-90-85

TRIUMPH

Alle 3 Zylinder ab `93	TMR36-C88	Vergaser / Adapter oder Trichter	88-88
------------------------	-----------	----------------------------------	-------

YAMAHA

XS1100 / XS1100S FJ1100 / FJ1200 XJR1200 / XJR1300	TMR32-D4	Vergaser / Adapter oder Trichter	77-85-77
XS1100 / XS1100S FJ1100 / FJ1200 XJR1200 / XJR1300	TMR36-D4	Vergaser / Adapter oder Trichter (Gaszüge für originalen Gasgriff nur XJR1200 / 1300)	77-85-77
FJ1100 / FJ1200 XJR1200 / XJR1300	TMR38-D2	Vergaser / Adapter oder Trichter (Gaszüge für originalen Gasgriff nur XJR1200 / 1300)	77-85-77
FJ1100 / FJ1200 XJR1200 / XJR1300	TMR40-D16	Vergaser / Adapter oder Trichter (Gaszüge für originalen Gasgriff nur XJR1200 / 1300)	77-85-77

SONDERANFERTIGUNGEN SIND MÖGLICH

An alle Vergaser kann gegen Aufpreis ein Drosselklappensensor (TPS) montiert werden

Bestellnummer: TPS-TMR

Flachschiebervergaser sollten an Viertaktmotoren aus Sicherheitsgründen
immer mit zwei Gaszügen gefahren werden. (Öffner- und Schließerzug)



TMR EINZEL-FLACHSCHIEBERVERGASER



TMR36-19



TMR40-36



TMR41-22



TMR41-23 - mit TPS

TMR Einzel-Flachschiebervergaser sind in den Größen 36mm, 40mm oder 41mm erhältlich. Das Ansaugrohr und der Ansaugtrichter bzw. Luftfilteradapter werden bei diesem Vergasertyp mit einem Außengewinde in das Vergasergehäuse eingeschraubt. Daher kann dieser Vergasertyp schnell und unkompliziert für verschiedene Applikationen angepasst werden.

Wir halten eine große Auswahl an verschiedenen Ansauggummiadaptoren, Trichtern und Luftfilteradaptoren lagermäßig für Sie vor.

Sonderanfertigungen können wir daher sofort realisieren.

Wir liefern TMR Einzel-Flachschiebervergaser mit Basisbedüsungen für viele verschiedene Fahrzeuge.

Bei der Bestimmung der Vergaserabmessungen richten wir uns gerne nach Ihren Maßangaben.

Flachschiebervergaser sollten an Viertaktmotoren aus Sicherheitsgründen immer mit zwei Gaszügen gefahren werden. (Öffner- und Schließerzug)

TMR EINZEL-FLACHSCHIEBERVERGASER-KITS VERWENDUNGSLISTE

BMW

Modell	Vergaser	Ausstattung	Bestellnummer
Alle Boxer	TMR36	VERGASER	TMR36-BMW
Alle Boxer	TMR40	VERGASER	TMR40-BMW

HUSABERG

650	TMR40	Kit 1	TMR40-HUSABERG
650	TMR41	Kit 1	TMR41-HUSABERG

HUSQVARNA

570/610	TMR40	Kit 1	TMR40-HUSQVARNA
570/610	TMR41	Kit 1	TMR41-HUSQVARNA

KAWASAKI

KFX400	TMR40	Kit 2	TMR40-KFX400
--------	-------	-------	--------------

KTM

Modell	Vergaser	Ausstattung	Bestellnummer
620	TMR40	Kit-1	TMR40-KTM620
620	TMR40	Kit-4 (incl. KRS-001 siehe unten)	TMR40-KTM620/Kit-4
620	TMR41	Kit-1	TMR41-KTM620
620	TMR41	Kit-4 (incl. KRS-001 siehe unten)	TMR41-KTM620/Kit-4
640/640 DUKE	TMR40	Kit-2	TMR40-KTM640
640/640 DUKE	TMR41	Kit-2	TMR41-KTM640

MOTO GUZZI

MOTO GUZZI	TMR36	VERGASER	TMR36-MG
MOTO GUZZI	TMR40	VERGASER	TMR40-MG

SUZUKI

LTZ400	TMR40	KIT-2	TMR40-LTZ400
--------	-------	-------	--------------



- VERGASER: Vergaser mit Grundbedüsung - Anpassungsarbeiten sind notwendig (Über den Umfang der Anpassungsarbeiten geben wir gerne Auskunft)
- KIT-1: Vergaser mit Grundbedüsung, passend für original Ansaug- und Luftfiltergummis und zusätzlichem Düsensortiment.
- KIT-2: wie KIT-1, zusätzlich ist der Vergaser passend für original Gaszüge
- KIT-3: wie KIT-1, zusätzlich mit Gaszügen für originalen Gasgriff
- KIT-4: wie KIT-1, zusätzlich mit Gasgriff und Zügen

Flachschiebervergaser sollten an Viertaktmotoren aus Sicherheitsgründen immer mit zwei Gaszügen gefahren werden. (Öffner- und Schließerzug)

TDMR FLACHSCHIEBERVERGASER-KITS

DUCATI

Modell	Bestellnummer	Ausstattung	Vergaserabstände
750SS	TDMR40-B14	Vergaser / Adapter Gasgriff mit Zügen	99
900SS	TDMR40-B14	Vergaser / Adapter Gasgriff mit Zügen / TÜV-GUTACHTEN	99
900 Monster	TDMR40-B14	Vergaser / Adapter Gasgriff mit Zügen / TÜV-GUTACHTEN	99

SUZUKI

GSXR750 `96 -`97	TDMR40-D22	Vergaser / Adapter oder Trichter / TPS Gaszüge für originalen Gasgriff	80-80-80
------------------	------------	---	----------

YAMAHA

TRX850	TDMR40-B11	Vergaser / Adapter / TPS / Gaszüge für originalen Gasgriff / TÜV-GUTACHTEN	99
TDM850	TDMR40-B11	Vergaser / Adapter oder Trichter Gaszüge für originalen Gasgriff	99
YZF750	TDMR40-D17	Vergaser / Adapter oder Trichter Gaszüge für originalen Gasgriff	86-92-86
FZR1000	TDMR40-D17	Vergaser / Adapter oder Trichter Gaszüge für originalen Gasgriff	86-92-86
YZF R1	TDMR41-D1	Vergaser / Adapter oder Trichter / TPS Gaszüge für originalen Gasgriff	76-78-83
V-MAX	TDMR40-D30	Vergaser / Trichter / Ansauggummis Gaszüge für originalen Gasgriff	-

SONDERANFERTIGUNGEN SIND MÖGLICH

An alle Vergaser kann gegen Aufpreis ein Drosselklappensensor (TPS) montiert werden

Bestellnummer: TPS-TDMR

Flachschiebervergaser sollten an Viertaktmotoren aus Sicherheitsgründen
immer mit zwei Gaszügen gefahren werden. (Öffner- und Schließerzug)



V-MAX / TDMR40-D30



DUCATI / TDMR40-B14



R1 / TDMR41-D1

ZUBEHÖR und ABSTIMMUNGSTEILE für TDMR / TMR FLACHSCHIEBERVERGASER

ZUBEHÖR

Bezeichnung	Bestellnummer
Ansaugtrichter TMR36 Vergaser - Länge: 20mm / 40mm	TMR36/103-Länge
Ansaugtrichter TMR38 Vergaser - Länge: 20mm / 40mm	TMR38/103-Länge
Ansaugtrichter TMR40 Vergaser - Länge: 20mm / 40mm / 50mm	TMR40/103-Länge
Ansaugtrichter TMR41 Vergaser - Länge: 20mm / 40mm / 60mm	TMR41/103-Länge
Gasgriff mit Zügen (Züge 900mm lang)	KRS-001
Hauptdüsenschlüssel	TMP-824
K&N Einzelfilter in verschiedenen Durchmessern	auf Anfrage
Kurzhub Gasgriff mit Zügen (Züge 900mm lang)	KRS-900
Kurzhub Gasgriff mit Zügen (Züge 1050mm lang)	KRS-1050
Luftfilteradapter TMR36 Vergaser - Durchmesser: 50mm bis 60mm	TMR36/201-Durchmesser
Luftfilteradapter TMR38 Vergaser - Durchmesser: 55mm bis 60mm	TMR38/201-Durchmesser
Luftfilteradapter TMR40 Vergaser - Durchmesser: 55mm bis 65mm	TMR40/201-Durchmesser
Luftfilteradapter TMR41 Vergaser - Durchmesser: 58mm bis 64mm	TMR41/201-Durchmesser
Ansauggummiadapter für alle TMR Vergaser - Durchmesser bis 52mm	auf Anfrage

ABSTIMMUNGSTEILE

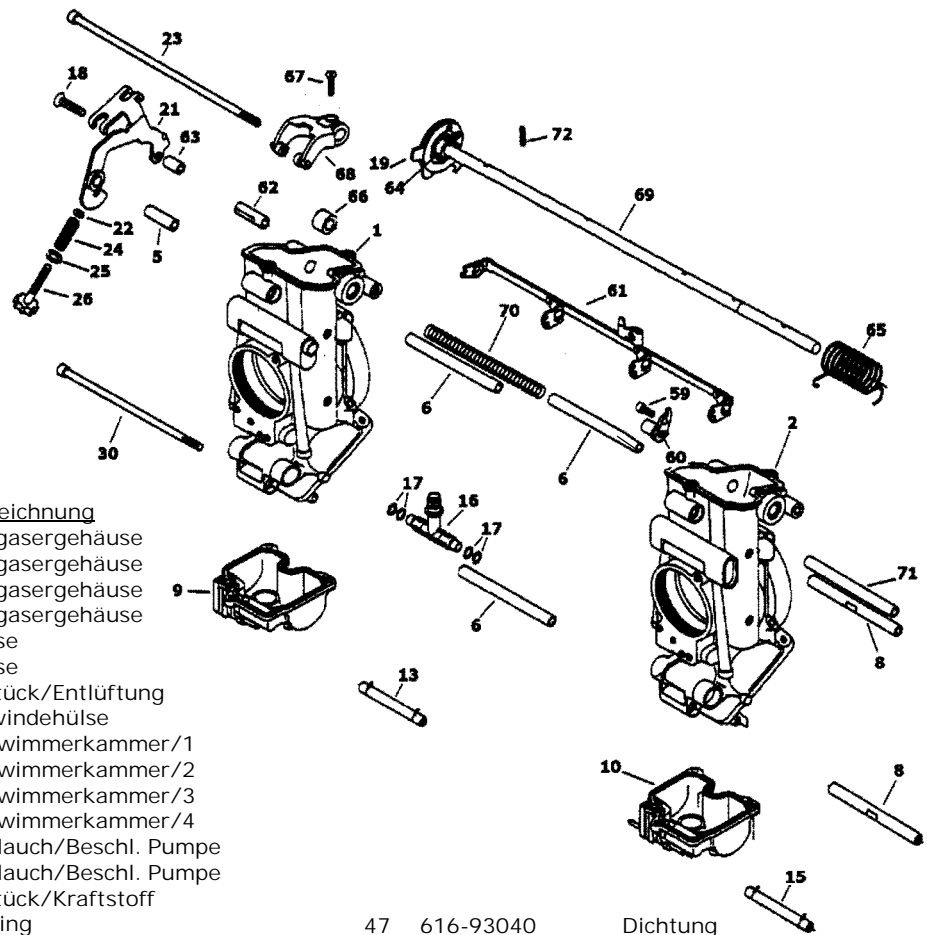
Bezeichnung	Größen	Bestellnummer
Düsennadel	auf Anfrage	J8-Größe
Einspritzrohr (nur TMR)	30 / 35 / 40 / 50 / 60	TMR40/14-Größe
Hauptdüse	50 - 190 (2,5er Schritte) 195 - 215 (5er Schritte) 220 - 250 (10er Schritte)	N100604-Größe
Leerlaufdüse	10 - 40 (2,5er Schritte) 45 - 70 (5er Schritte)	N224103-Größe
Leerlaufluftdüse	100 - 140 (5er Schritte)	N211100-Größe
Nadeldüse - Serie 680	O-8 bis P-8 (Schritte 0,005mm)	785-40004-Größe
Schwimmernadelventil	1,5 / 2,0 / 2,3 / 2,5 / 2,8	H2-786-35003-Größe

Original Abstimmungsteile von MIKUNI tragen folgende Kennzeichnung



Vergaser-Ersatzteile: siehe Explosionszeichnung auf Seite: 11 - 14

TDMR VERGASER / ERSATZTEILE

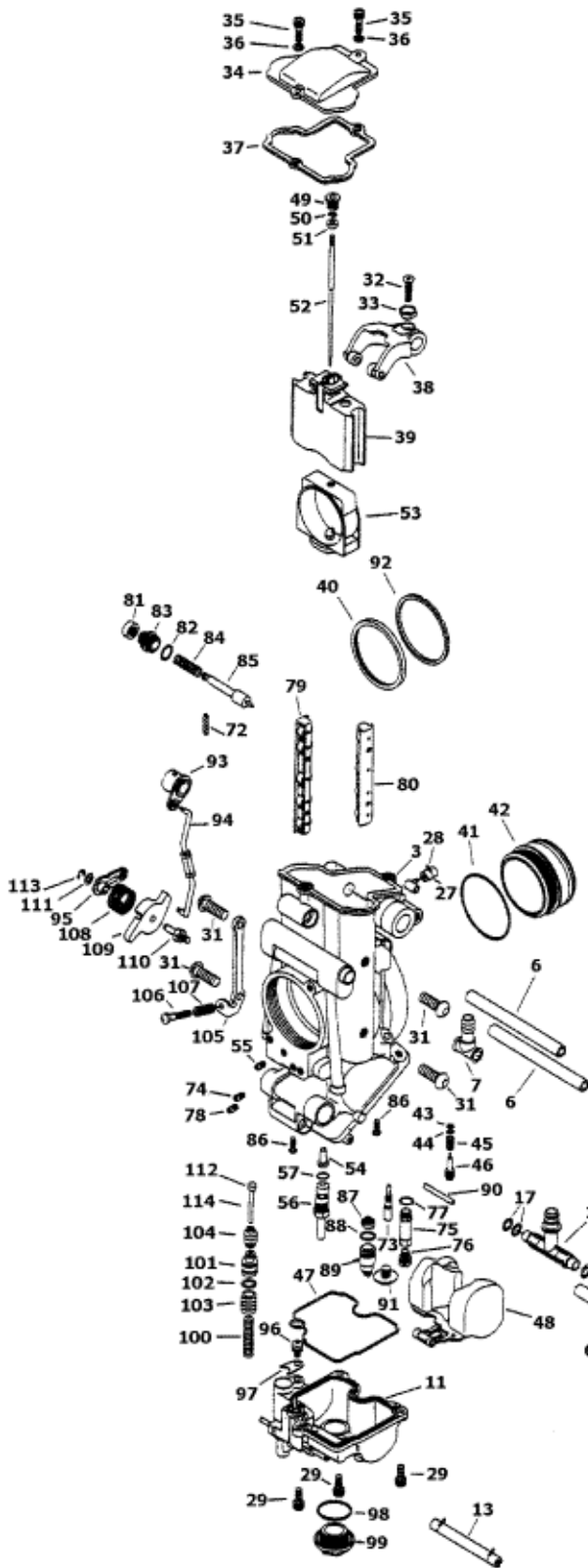


Pos.	Bestellnummer	Bezeichnung
1	Modell angeben	Vergasergehäuse
2	Modell angeben	Vergasergehäuse
3	Modell angeben	Vergasergehäuse
4	Modell angeben	Vergasergehäuse
5	Modell angeben	Hülse
6	Modell angeben	Hülse
7	Modell angeben	T-Stück/Entlüftung
8	Modell angeben	Gewindehülse
9	TDMR40/11	Schwimmerkammer/1
10	TDMR40/34	Schwimmerkammer/2
11	TDMR40/13	Schwimmerkammer/3
12	TDMR40/15	Schwimmerkammer/4
13	Modell angeben	Schlauch/Beschl. Pumpe
15	Modell angeben	Schlauch/Beschl. Pumpe
16	Modell angeben	T-Stück/Kraftstoff
17	616-23002	O-Ring
18	C5=0525-B	Senkkopfschraube
19	Modell angeben	Umlenkrolle
21	Modell angeben	Bowdenzughalter
22	N141217	U-Scheibe
23	Modell angeben	Schraube
24	730-08012	Feder
25	826-05003	Anlaufscheibe
26	N133146	Standgasschraube
27	VM44/15	Unterdruckkappe
28	VM28/323	Schelle
29	TMR40/04	Schraube
30	Modell angeben	Schraube
31	TMR40/156	Schraube
32	TMR40/62-1B	Senkkopfschraube
33	TMR40/05	Excentermutter
34	776-37003	Schieberdeckel
35	TMR40/04-1A	Schraube
36	W4-04-B	Federring
37	TMR40/07	Dichtung
38	TMR40/73	Schieberhebel/verstellbar
39	832-57001-Größe	Gasschieber
40	925-29002	Unterdruckring
41	Modell angeben	O-Ring
42	Modell angeben	Ansaugstutzen
43	N133037	O-Ring
44	VM12/33	U-Scheibe
45	N138187	Feder
46	604-16014	Co-Schraube
47	616-93040	Dichtung
48	859-32032	Schwimmer
49	TMR40/06	Düsennadelsicherung
50	TM32/90	Segering
51	N105105	Kunststoffscheibe
52	Größe angeben	Düsennadel
53	Modell angeben	Venturieinheit
54	785-40004-Größe	Nadeldüse
55	N211100-Größe	Leerlaufuftdüse
56	TDMR40/31	Nadeldüsenhalter
57	VM24/559	O-Ring
58	Modell angeben	Schraube
59	TMR40/04	Schraube
60	TMR40/40	Chokezugführung
61	Modell angeben	Chokeleiste
62	TMR40/63	Führungsmutter
63	Modell angeben	Hülse
64	925-19001	Kunststoffring
65	TMR40/188	Feder
66	N167124	Kunststoffhülse
67	TMR40/62-1A	Senkkopfschraube
68	TMR40/76	Schieberhebel/fest
69	Modell angeben	Schieberwelle
70	730-09044	Chokefeder
71	Modell angeben	Hülse
72	TMR40/47	Spannstift
73	N224103-Größe	Leerlaufdüse
74	N211100-0,0	Hauptluftdüse
75	N178648	Hauptdüsenhalter

Original Abstimmungsteile von MIKUNI tragen folgende Kennzeichnung



TDMR VERGASER / ERSATZTEILE



76	N100604-Größe	Hauptdüse
77	B36/16	Dichtring
78	N211100-0,0	Zusatzluftdüse
79	TMR40/11	Schieberlagerung/links
80	TDMR40/39	Schieberlagerung/rechts
81	N106211	Staubkappe
82	616-32001	O-Ring
83	640-11006	Verschlußschraube
84	VM16/42	Feder
85	N151038	Chokekolben
86	739-43003-1A	Torxschraube
87	VM18/233	Sieb
88	KV/10	O-Ring
89	786-35003-Größe	Schwimmernadelventil
90	BV26/22	Schwimmerwelle
91	N178058	Schraube/Nadelventil
92	TMR40/75	V-Dichtring
93	TDMR40/22	Geberhebel/Pumpe
94	TDMR40/23	Pumpengestänge
95	TDMR40/26	Nehmerhebel/Pumpe
96	CW2=0408	Schraube
97	VM24/560	Blech
98	VM28/254	O-Ring
99	TM32/41-1B	Abläßschraube
100	VM14SC13/89	Feder
101	640-19001	Führung
102	KV/10	O-Ring
103	TDMR40/09	Pumpenkolben
104	N193286	Faltenbalg
105	TDMR40/25	Blech
106	C2=0318	Schraube
107	730-05005	Feder
108	TDMR40/24	Feder
109	TDMR40/28	Kunststoffhebel
110	894-04001	Hebellagerung
111	B40I/10	Anlaufscheibe
112	VM14/357	Kunststoffkappe
113	BSW28/70	Segering
114	TMR40/66	Pumpenstange

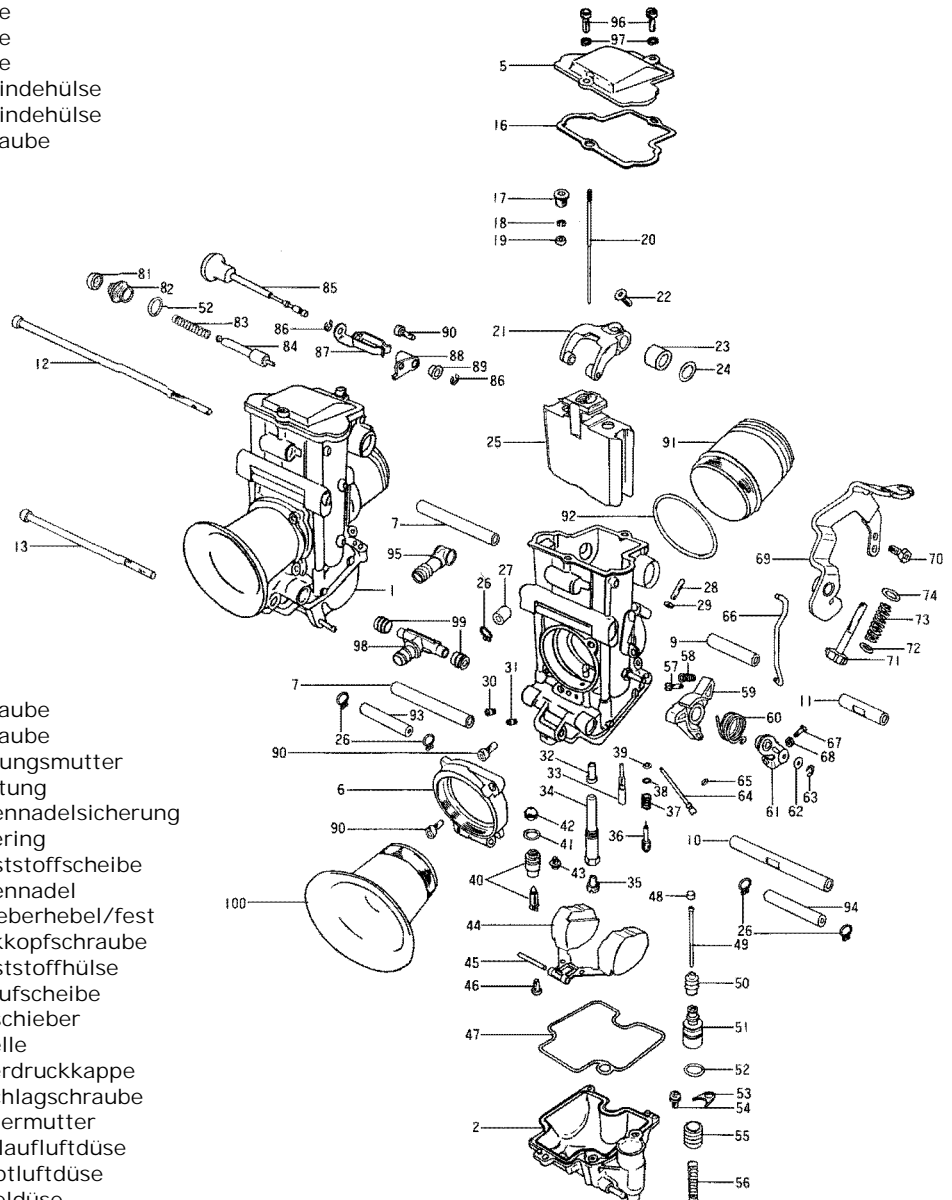
Original Abstimmungsteile von MIKUNI tragen folgende Kennzeichnung



TMR VERGASER / ERSATZTEILE

Pos.	Bestellnummer	Bezeichnung
1	TMR40/128	Schwimmerkammer/1
2	TMR40/150	Schwimmerkammer/2
3	TMR40/158	Schwimmerkammer/3
4	TMR40/160	Schwimmerkammer/4
5	776-37003	Schieberdeckel
6	Modell angeben	Trichterbefestigung
7	Modell angeben	Hülse
8	Modell angeben	Hülse
9	Modell angeben	Hülse
10	Modell angeben	Gewindehülse
11	Modell angeben	Gewindehülse
12	Modell angeben	Schraube

13	Modell angeben	Schraube
14	Modell angeben	Schraube
15	TMR40/63	Führungsmutter
16	TMR40/07	Dichtung
17	TMR40/06	Düsennadelsicherung
18	TM32/90	Segering
19	N105105	Kunststoffscheibe
20	Größe angeben	Düsenadel
21	TMR40/76	Schieberhebel/fest
22	TMR40/62-1A	Senkkopfschraube
23	N167124	Kunststoffhülse
24	N132043	Anlaufscheibe
25	832-57001-Größe	Gasschieber
26	VM28/323	Schelle
27	VM44/15	Unterdruckkappe
28	TMR40/99	Anschlagschraube
29	N3=04-B	Kontermutter
30	N211100-Größe	Leerlaufdüse
31	N211100-0,0	Hauptluftdüse
32	785-40004-Größe	Nadeldüse
33	N224103-Größe	Leerlaufdüse
34	697-08022-1B	Nadeldüsenhalter
35	N100604-Größe	Hauptdüse
36	N138192	CO-Schraube
37	N138187	Feder
38	VM12/33	U-Scheibe
39	N133037	O-Ring

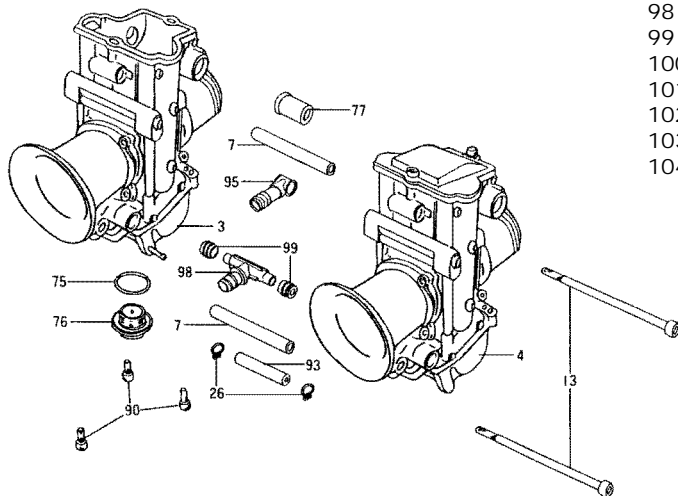
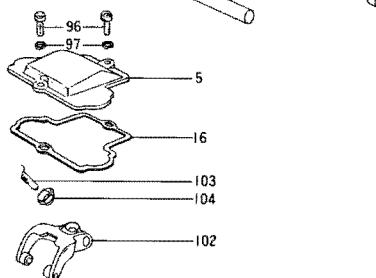
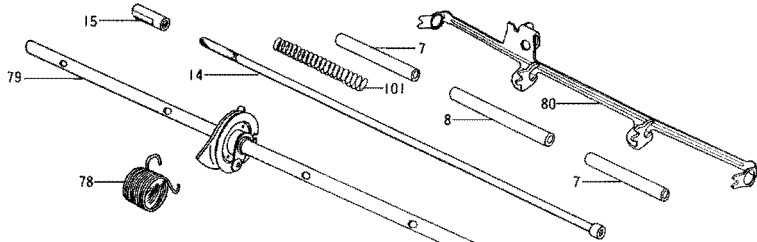


Original Abstimmungsteile von MIKUNI tragen folgende Kennzeichnung



TMR VERGASER / ERSATZTEILE

40	786-35003-Größe	Schwimmernadelventil	62	B40I/10	Anlaufscheibe
40a	H5-786-36011-Größe	TMR-Einzelvergaser	63	BSW28/70	Segering
41	KV/10	O-Ring	64	TMR40/14-Größe	Einspritzrohr
42	VM18/233	Sieb	65	N124063	O-Ring
43	N178058	Schraube/Nadelventil	66	TMR40/134	Pumpengestänge
44	859-32030	Schwimmer	67	S3=0308-B	Schraube
45	VM20/315	Schwimmerwelle	68	N2=03-B	Kontermutter
46	C2=0408	Schraube/Schwimmerwelle	69	Modell angeben	Bowdenzughalter
47	616-93032	Dichtung	70	B3=0510-B	Schraube
48	VM14/357	Kunststoffkappe	71	N133146	Standgasschraube
49	TMR40/148	Pumpenstange	72	826-05003	Anlaufscheibe
50	N193286	Faltenbalg	73	730-08012	Feder
51	640-11007	Führung	74	N141217	U-Scheibe
52	E100525	O-Ring	75	VM28/254	O-Ring
53	VM24/560	Blech	76	TM32/41-1B	Ablaßschraube
54	CW2=0408	Schraube	77	925-18003	Kunststoffhülse
55	TM40/56	Pumpenkolben	78	TMR40/61	Feder
56	VM14SC13/89	Feder	79	Modell angeben	Schieberwelle
57	S3=0314-B	Schraube/Endanschlag	80	Modell angeben	Chokeleiste
58	730-05005	Feder/Endanschlag	81	N106211	Staubkappe
59	TMR40/141	Kunststoffhebel	82	640-11006	Verschlußschraube
60	TMR40/151	Feder	83	VM16/42	Feder
61	TMR40/139	Nehmerhebel/Pumpe	84	N151038	Chokekolben
			84a	VM38/148	TMR Einzelvergaser
			85	TMR40/147	Chokeknopf
			86	B40I/56	E-Ring
			87	N198065	Arretierblech



88	TMR40/143	Chokezugführung
89	N178023	Führungshülse
90	TMR40/04	Schraube
91	Modell angeben	Ansaugstutzen
92	Modell angeben	O-Ring
93	Modell angeben	Schlauch/Beschl. Pumpe
94	Modell angeben	Schlauch/Beschl. Pumpe
95	Modell angeben	T-Stück/Entlüftung
96	TMR40/04-1A	Schraube
97	W4-04-B	Federring
98	Modell angeben	T-Stück/Kraftstoff
99	N198006	Dichtring
100	Modell angeben	Trichter
101	730-09044	Chokefeder
102	TMR40/73	Schieberhebel/verstellbar
103	TMR40/62-1B	Senkkopfschraube
104	TMR40/05	Excentermutter

Original Abstimmungsteile von MIKUNI tragen folgende Kennzeichnung



NOTIZEN

Geschäftsbedingungen

Verkaufs-, Lieferungs-, Zahlungs- und Garantiebedingungen

1. Für alle Lieferungen, auch solche aus zukünftigen Geschäftsabschlüssen gelten ausschließlich die nachstehenden Bedingungen, auch wenn im Einzelfall nicht darauf Bezug genommen wird. Hiervon abweichende Bedingungen des Käufers werden auch dann nicht rechtswirksam, wenn wir nicht ausdrücklich widersprechen. Mündliche oder fernmündliche Nebenabreden oder Änderungen des Vertrages oder der Verkaufs-, Lieferungs- und Zahlungsbedingungen haben nur Gültigkeit wenn sie vom Lieferer schriftlich bestätigt werden.
2. Unsere Angebote sind stets freibleibend. Wir übernehmen keine Gewähr dafür, daß die von uns zum Kauf angebotenen Waren auch tatsächlich und zu den genannten Preisen lieferbar werden. Abweichungen von den Abbildungen und Beschreibungen, Gewichtsangaben usw. und Irrtum behalten wir uns vor.
3. Die Lieferung erfolgt in der Regel zum vereinbarten Liefertermin, Teillieferungen sind zulässig. Bei Überschreitung des Liefertermins ist der Käufer berechtigt vom Vertrag bzw. von dem noch nicht erledigten Teil des Geschäfts zurückzutreten, wenn er zuvor eine angemessene Nachfrist gestellt hat. Ein Rücktritt vom Vertrag durch den Käufer ist bei Sonderanfertigungen nicht möglich. Unvorhergesehene Lieferungs Hindernisse, wie Fälle höherer Gewalt, Betriebsstörungen im eigenen Betrieb oder im Betrieb des Vorlieferanten oder Herstellers, Streik, Transportschwierigkeiten usw., entbinden uns von der Lieferungs pflicht. Schadenersatzansprüche des Käufers wegen verspäteter Lieferung oder Nichterfüllung sind in jedem Falle ausgeschlossen. Voraussetzung für die Lieferung ist die unbedingte Kreditwürdigkeit des Käufers. Ergeben sich nach dem Vertragsabschluß Zweifel daran, sind wir berechtigt vom Vertrag zurückzutreten. Mangelnde Kreditwürdigkeit gilt als gegeben, wenn der Käufer eine fällige Rechnung trotz Mahnung nicht bezahlt.
4. Der Versand erfolgt per Nachnahme. Von uns anerkannte Händlerkunden haben die Möglichkeit, die Rechnungsbeträge per erteilter Einzugsermächtigung abbuchen zu lassen. Der Käufer gewährleistet jederzeit ausreichende Kontodeckung. Sollte der Bankeinzug zurückgewiesen werden, hat der Käufer alle daraus entstehenden Kosten und Bearbeitungsgebühren zu zahlen. Die Gefahr geht spätestens mit der Absendung der Waren auf den Käufer über.
5. Rücksendungen, egal aus welchem Grunde, müssen grundsätzlich vorher telefonisch angekündigt werden, hierbei wird von unserer Seite aus über die Kosten des Rücktransportes entschieden.
6. Bei ersatzlosen Rücksendungen behalten wir uns den Abzug einer Wiedereinlagerungsgebühr in Höhe von 10 % vom Warenwert vor.
7. Zur Verrechnung kommen unsere am Tage der Lieferung gültigen Preise.
8. Wir behalten uns das Eigentum an sämtlichen von uns gelieferten Waren bis zur Bezahlung unserer gesamten Forderungen aus der Geschäftsverbindung vor. Das gilt auch dann, wenn der Kaufpreis für bestimmte, vom Käufer bezeichnete Warenlieferungen bezahlt ist oder die Ware weiterverkauft wurde, mithin also auch gegenüber dem Kunden unseres Kunden. Infolgedessen ist bis zur Erfüllung sämtlicher uns gegenüber dem Käufer zustehenden Ansprüche die Verpfändung oder Sicherungsübereignung der gelieferten Waren zulässig. Bei laufender Rechnung gilt das vorbehaltene Eigentum als Sicherung für unsere Saldoforderung. Die Be- und Verarbeitung von uns gelieferter, noch in unserem Eigentum stehender Ware erfolgt in unserem Auftrage, ohne daß für uns Verbindlichkeiten hieraus erwachsen. Wird die von uns gelieferte Ware mit anderen Gegenständen vermischt oder verbunden, so tritt der Käufer hierdurch sein Eigentums- bzw. Miteigentumsrecht an dem vermischten Bestand oder an dem neuen Gegenstand an uns ab. Der Käufer ist verpflichtet, uns Zugriffe dritter Personen auf die unter Eigentumsvorbehalt gelieferten Waren unverzüglich unter Übersendung eines Pfändungsprotokolls sowie einer eidesstattlichen Versicherung über die Identität des gepfändeten Gegenstandes mit der gelieferten Ware anzuzeigen. Der Käufer darf die gelieferte Ware und die aus der Bearbeitung oder Verarbeitung entstehenden Sachen nur im regelmäßigen Geschäftsverkehr veräußern. Er tritt hiermit die für ihn aus der Veräußerung oder aus einem sonstigen Rechtsgrunde hinsichtlich der von uns gelieferten oder auf Grund dieser Bedingungen in sein Eigentum gelangten Waren entstandener Forderungen gegen seine Abnehmer mit ihrer Entstehung in voller Höhe sicherheitshalber mit dringlicher Wirkung mit allen Nebenrechten im voraus an uns ab. Infolgedessen ist bis zur Erfüllung sämtlicher an uns gegenüber dem Käufer zustehenden Ansprüche die Verpfändung oder Abtretung von Forderungen, insbesondere an Finanzierungsinstitute, ohne unsere schriftliche Zustimmung unzulässig. Auf unser Verlangen ist der Käufer verpflichtet, die Abtretung seinen Abnehmern bekanntzugeben. Wir können von dem Käufer jederzeit die Bekanntgabe der Kunden sowie der Höhe und des Rechtsgrundes der Forderung verlangen, auf die sich die unter Abs. 3 vereinbarte Abtretung bezieht. Der Käufer hat uns dazu diesem Zweck auch die Einsichtnahme in seine Bücher und Rechnungen zu gestatten. Wir haben die Befugnis zur Einziehung der abgetretenen Forderung, uns steht das Recht der Benachrichtigung des Schuldners des Käufers zu. Der Käufer ist jedoch ermächtigt, diese Forderung solange für uns einzuziehen, als er seinen Zahlungsverpflichtungen uns gegenüber ordnungsgemäß nachkommt. Übersteigt der Wert der uns gegebenen Sicherungen unserer Lieferungs forderungen insgesamt um mehr als 20 %, so sind wir auf Verlangen des Käufers insoweit zur Rückübertragung verpflichtet. Wir sind berechtigt, bei Zahlungsverzug oder Zahlungsschwierigkeiten des Käufers sofortige Herausgabe der noch nicht weiterverkauften Waren zu verlangen. Bis zur Herausgabe hat der Käufer die in unserem Eigentum stehenden Waren für uns getrennt von anderen Waren zu lagern, als unser Eigentum zu kennzeichnen, sich jeder Verfügung darüber zu enthalten und uns ein Verzeichnis seines Eigentums zu übergeben. Wir sind im Falle des Zahlungsverzuges des Käufers zur Rücknahme der Vorbehaltsware auch dann befugt, wenn wir den Vorbehaltskäufer den Rücktritt vom Vertrag nach § 326 Abs 1 BGB oder § 455 BGB nicht erklärt haben. Der Käufer ist verpflichtet, die Ware gegen Feuer- und Diebstahlsgefahr zu versichern und uns auf Verlangen den Abschluß der Versicherung nachzuweisen. Alle Ansprüche an den Versicherer aus diesem Verträge hinsichtlich der unter Eigentumsvorbehalt bzw. auf Kommissionsbasis gelieferten Ware gelten hierdurch als an uns abgetreten.
9. Der Käufer hat Beanstandungen unverzüglich, spätestens jedoch innerhalb von 10 Tagen nach Eingang der Ware schriftlich vorzutragen. Beschädigt angekommene Sendungen sind in erster Linie bei dem verantwortlichen Frachtführer (Post, Bahn, Spediteur etc.) zu reklamieren. Erst wenn dieser ein Verschulden unsererseits festgestellt hat, ist eine Reklamation bei uns zulässig. Durch eigenmächtig vorgenommene Eingriffe an der Ware wird unsere Haftung aufgehoben. Bei berechtigten Reklamationen hat der Käufer nur Anspruch auf Umtausch oder Reparatur nach unserem Ermessen. Unmittelbarer oder mittelbarer Schaden wird nicht ersetzt. Ansprüche wie Wandlung und Minderung, Erstattung von Arbeitslöhnen, Verzugsstrafen usw. sind ausgeschlossen. Bei berechtigten Reklamationen haften wir für Mängel nur soweit und in dem Umfang wie wir Gewährleistungsansprüche gegen den in Betracht kommenden Lieferanten bzw. Hersteller haben. Weitergehende Ersatzansprüche, gleich welcher Art, sind ausgeschlossen.
10. Garantie wird für unsere Produkte nach dem in Deutschland geltendem Recht gewährt. Produkte, die nicht für den öffentlichen Straßenverkehr zugelassen sind, dienen Ausschließlich dem Rennsport auf nicht öffentlichen Strecken, und sind von der Garantie ausgeschlossen.
11. Bei der Verwendung unserer Waren in Fahrzeugen, die im öffentlichen und im nichtöffentlichen Straßenverkehr, z.B. Sportveranstaltungen, zugelassen sind, hat der Käufer dafür Sorge zu tragen, daß alle Änderungen und Umrüstungen gemäß den gesetzlichen Bestimmungen in die Fahrzeugpapiere eingetragen werden.
12. Für alle zwischen den Vertragsparteien bestehenden Ansprüche ist Stewede der Erfüllungsort und Bad Oeyenhausen der Gerichtsstand
13. Die rechtliche Unwirksamkeit eines Teils der vorstehenden Bedingungen ist auf die Gültigkeit des sonstigen Inhalts derselben ohne Einfluß.



GENERALIMPORT
DEUTSCHLAND-ÖSTERREICH-SCHWEIZ-BENELUX

TDMR / TMR FLACHSCHIEBERVERGASER
KATALOG

WWW.MIKUNI-TOPHAM.DE

MIKUNI

VERGASER - VERGASER KITS - ERSATZTEILE

TOPHAM G M B H
VERGASERTECHNIK

GENERALIMPORT
DEUTSCHLAND-ÖSTERREICH-SCHWEIZ-BENELUX



TM 4-TAKT-FLACHSCHIEBERVERGASER KATALOG

WWW.MIKUNI-TOPHAM.DE

TOPHAM VERGASERTECHNIK GMBH

Seit mehr als 15 Jahren vertreten wir, die Firma TOPHAM VERGASERTECHNIK GMBH, den japanischen Vergaserhersteller MIKUNI exklusiv in den Ländern Deutschland, Österreich, Schweiz und Benelux.

Wir, das Team von TOPHAM VERGASERTECHNIK GMBH, verfügen durch die langjährige Tätigkeit mit dem Produkt über ein großes Maß an Wissen und Erfahrung, wenn es um die Beschaffung von Vergasern und Ersatzteilen oder um die richtige Vergaserabstimmung geht.

Wir verstehen uns nicht nur als reines Handelshaus, sondern wir stellen uns den technischen Anforderungen des Produkts und wissen auch um unsere Verantwortung, wenn es um Qualität und Sicherheit geht. Unser Qualitätsmanagementsystem haben wir im Jahr 2002 zertifizieren lassen.

In der technisch gut ausgestatteten Werkstatt und auf dem hauseigenen, mit umfangreichen Messmöglichkeiten ausgestatteten Prüfstand werden die Vergaserkits, die wir Ihnen in diesem Katalog anbieten, entwickelt und erprobt.

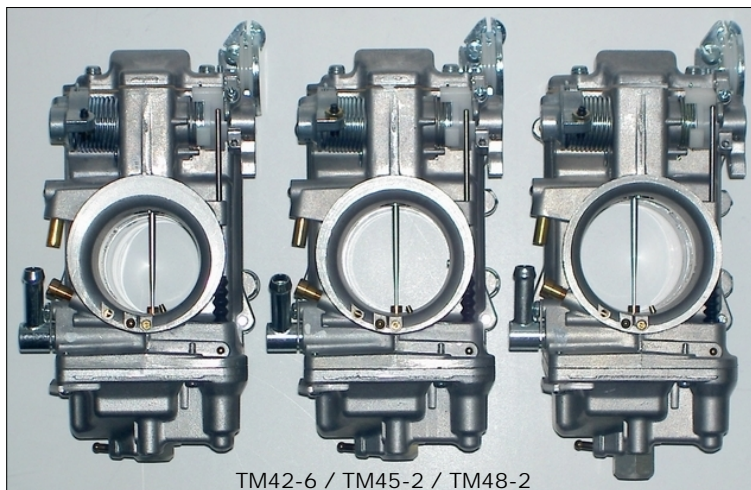
Den interessierten Kunden erwartet bei TOPHAM VERGASERTECHNIK GMBH eine breite Angebotspalette von Vergaserkits und Ersatzteilen. Zum Service gehört selbstverständlich auch, dass alle benötigten Ersatz- und Abstimmungsteile lagermäßig vorrätig und daher schnell lieferbar sind.



INHALTSVERZEICHNIS

TM 4-TAKT-FLACHSCHIEBERVERGASER

Seite 3	TM 4-TAKT-FLACHSCHIEBERVERGASER
Seite 4	TM 4-TAKT-FLACHSCHIEBERVERGASER
Seite 5 - 6	TM 4-TAKT-FLACHSCHIEBERVERGASER - VERWENDUNGSLISTEN
Seite 7	TM 4-TAKT-FLACHSCHIEBERVERGASER - TECHNISCHE DATEN und ABSTIMMUNGSTEILE
Seite 8	TM 4-TAKT-FLACHSCHIEBERVERGASER - ZUBEHÖR
Seite 9	TM28-1 / TM33-12 - ERSATZTEILE
Seite 10	TM36-31 / TM40-6 - ERSATZTEILE
Seite 11	TM42-6 / TM45-2 / TM48-2 - ERSATZTEILE
Seite 12	TM42-1 / TM45-1 - ERSATZTEILE
Seite 13	BESTELLINFORMATIONEN / NOTIZEN
Seite 14	ALLGEMEINE GESCHÄFTSBEDINGUNGEN



TM42-6 / TM45-2 / TM48-2

BESTELLUNGEN

Bestellungen können Sie telefonisch, per Fax, per e-mail oder schriftlich tätigen.
 Wenn vorhanden geben Sie bei der Bestellung Ihre Kundennummer mit an.
 Wir bitten Sie möglichst mit den vorgegebenen Bestellnummern zu arbeiten.

VERSAND

Post oder UPS

ZAHLUNGSBEDINGUNGEN

Deutschland: Nachnahme, Vorkasse oder Bankeinzug / Ausland: Vorkasse

GESCHÄFTSZEITEN

MONTAG - DONNERSTAG: 9:00Uhr - 18:00Uhr
 FREITAG: 9:00Uhr - 14:00Uhr

TOPHAM VERGASERTECHNIK GMBH
 ZUR QUELLGE 11
 32351 STEMWEDE - DIELINGEN
 GERMANY
 TEL: (49) 5474 - 9011
 FAX: (49) 5474 - 9012
 Bestellungen & Preisfragen: nadine@mikuni-topham.de
 International orders & quotations: sales@mikuni-topham.de
 Technische Information: topham@mikuni-topham.de

KUNDENNUMMER:

Tragen Sie bitte Ihre Kundennummer hier ein

TM 4-TAKT-FLACHSCHIEBERVERGASER

TM 4-TAKT-FLACHSCHIEBERVERGASER

Für großvolumige Ein- und Zweizylinder- Viertaktmotoren (ab 350ccm Zylinderinhalt) sind die TM Flachschiebervergaser von MIKUNI hervorragend geeignet. Gegenüber dem serienmäßig eingebauten Gleichdruckvergaser, bietet der TM Vergaser von MIKUNI erhebliche Vorteile. Dadurch, das der Gasschieber (bei TM42, TM45 und TM48 rollengelagert) direkt betätigt wird und nicht verzögert von einer Membrane angehoben werden muss, wird das Ansprechverhalten sowie die Beschleunigung stark verbessert. Aufgrund des größeren Durchlasses gewinnt der Motor an Drehfreudigkeit.

Bei leistungsgesteigerten Motoren kommen diese Vergaser noch besser zur Geltung. Wichtige Abstimmungsteile können ohne größeren Aufwand und zum Teil ohne Ausbau des Vergasers ausgetauscht werden

Ansauggummi-Adapter und Luftfilter-Adapter führen wir in vielen verschiedenen Abmessungen. Diese Adapter werden vorne und hinten auf den Vergaser aufgeschraubt und ermöglichen somit ein anpassen des Vergasers an den originalen Gummistutzen. Es gibt Unmengen an möglichen Applikationen für diese TM Vergaser.

Wir können für verschiedene Verwendungszwecke Basisbedüsungen liefern und Vergaserabmessungen nach Ihren Angaben liefern.



TM42-6 Vergaser
mit Adapter hinten MK-300



TM40-6 Vergaser
mit Adapter vorne MK-100
und Adapter hinten MK-200

VERWENDUNGSLISTE SIEHE SEITE: 5 - 6

Flachschiebervergaser sollten an Viertaktmotoren aus Sicherheitsgründen immer mit zwei Gaszügen gefahren werden. (Öffner- und SchlieBerzug)

TM 4-TAKT-FLACHSCHIEBERVERGASER



TM28-1



TM33-12



TM36-31



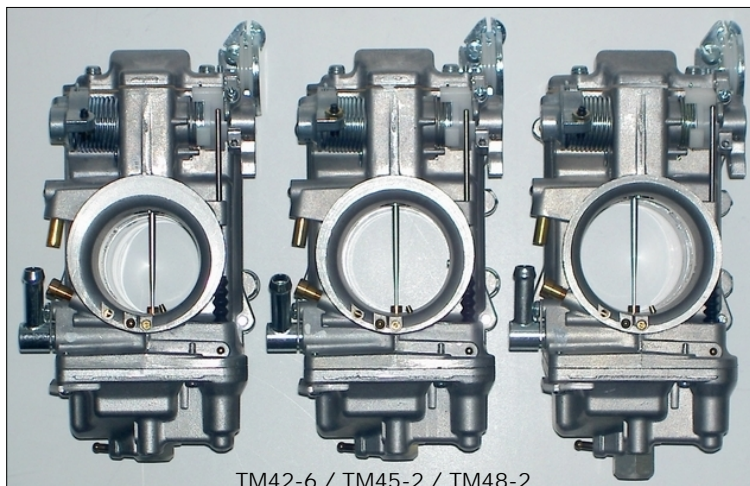
TM40-6



TM42-6



TM45-2



TM42-6 / TM45-2 / TM48-2

VERWENDUNGLISTE SIEHE SEITE: 5 - 6

Flachschiebervergaser sollten an Viertaktmotoren aus Sicherheitsgründen immer mit zwei Gaszügen gefahren werden. (Öffner- und SchlieBerzug)

TM 4-TAKT FLACHSCHIEBERVERGASER-KITS VERWENDUNGSLISTE

BMW

Modell	Vergaser	Ausstattung	Bestellnummer
Alle Boxer	TM36-31	VERGASER	TM36-BMW
Alle Boxer	TM40-6	VERGASER	TM40-BMW
Alle Boxer	TM42-6	VERGASER	TM42-BMW

HONDA

XR400	TM36-31	Kit-1	TM36-XR400
XBR500	TM40-6	Kit-1	TM40-XBR500
XR600	TM40-6	Kit-1	TM40-XR600
XR600	TM40-6	Kit-4 (incl. KRS-013 siehe unten)	TM40-XR600/Kit-4
FMX650	TM40-6	Kit-2	TM40-FMX650
XR650	TM40-6	Kit-1	TM40-XR650
XR650	TM40-6	Kit-4 (incl. KRS-013 siehe unten)	TM40-XR650/Kit-4
XR650	TM42-6	Kit-1	TM42-XR650
XR650	TM42-6	Kit-4 (incl. KRS-013 siehe unten)	TM42-XR650/Kit-4
XR650	TM45-2	Kit-1	TM45-XR650
XR650	TM45-2	Kit-4 (incl. KRS-013 siehe unten)	TM45-XR650/Kit-4

HUSABERG

650	TM40-6	Kit-1	TM40-HUSABERG
650	TM40-6	Kit-4 (incl. KRS-001 siehe S. 6)	TM40-HUSABERG/Kit-4

HUSQVARNA

570/610	TM40-6	Kit-1	TM40-HUSQVARNA
570/610	TM40-6	Kit-4 (incl. KRS-001 siehe S. 6)	TM40-HUSQVARNA/Kit-4

KAWASAKI

KFX400	TM36-31	Kit-2	TM36-KFX400
KFX400	TM36-31	Kit-4 (incl. KRS-001 siehe S. 6)	TM36-KFX400/Kit-4
KFX400	TM40-6	Kit-2	TM40-KFX400
KFX400	TM40-6	Kit-4 (incl. KRS-001 siehe S. 6)	TM40-KFX400/Kit-4
KLR650	TM40-6	Kit-1	TM40-KLR650
KLX650	TM40-6	Kit-1	TM40-KLX650



TM40 / KAWASAKI KFX400



KRS-013

- VERGASER: Vergaser mit Grundbedüsung - Anpassungsarbeiten sind notwendig (Über den Umfang der Anpassungsarbeiten geben wir gerne Auskunft)
- KIT-1: Vergaser mit Grundbedüsung, passend für original Ansaug- und Luftfiltergummis und zusätzlichem Düsensortiment.
- KIT-2: wie KIT-1, zusätzlich ist der Vergaser passend für original Gaszüge
- KIT-3: wie KIT-1, zusätzlich mit Gaszügen für originalen Gasgriff
- KIT-4: wie KIT-1, zusätzlich mit Gasgriff und Zügen

Flachschiebervergaser sollten an Viertaktmotoren aus Sicherheitsgründen immer mit zwei Gaszügen gefahren werden. (Öffner- und Schließerzug)

TM 4-TAKT FLACHSCHIEBERVERGASER-KITS VERWENDUNGSLISTE

KTM

Modell	Vergaser	Ausstattung	Bestellnummer
400	TM36-31	Kit-1	TM36-KTM400
400	TM36-31	Kit-4 (incl. KRS-001 siehe unten)	TM36-KTM400/Kit-4
600	TM40-6	Kit-1	TM40-KTM600
600	TM40-6	Kit-4 (incl. KRS-001 siehe unten)	TM40-KTM600/Kit-4
620	TM40-6	Kit-1	TM40-KTM620
620	TM40-6	Kit-4 (incl. KRS-001 siehe unten)	TM40-KTM620/Kit-4
620	TM42-6	Kit-1	TM42-KTM620
640/640 DUKE	TM40-6	Kit-2	TM40-KTM640
640/640 DUKE	TM42-6	Kit-2	TM42-KTM640

MOTO GUZZI

MOTO GUZZI	TM36-31	VERGASER	TM36-MG
MOTO GUZZI	TM40-6	VERGASER	TM40-MG
MOTO GUZZI	TM42-6	VERGASER	TM42-MG

SUZUKI

DR350	TM33-12	Kit-1	TM33-DR350
DR350	TM36-31	Kit-1	TM36-DR350
DRZ400	TM40-6	Kit-1	TM40-DRZ400
LTZ400	TM36-31	Kit-2	TM36-LTZ400
LTZ400	TM36-31	Kit-4 (incl. KRS-001 siehe unten)	TM36-LTZ400/Kit-4
LTZ400	TM40-6	Kit-2	TM40-LTZ400
LTZ400	TM40-6	Kit 4 (incl. KRS-001 siehe unten)	TM40-LTZ400/Kit-4
DR650	TM40-6	Kit 1	TM40-DR650
DR650	TM42-6	Kit 1	TM42-DR650

YAMAHA

WARRIOR 350	TM36-31	Kit-2	TM36-WARRIOR
SR500	TM36-31	Kit-1	TM36-SR500
XT500	TM36-31	Kit-1	TM36-XT500
XV1600 Wild Star	TM42-6	VERGASER	TM42-XV1600 Wild Star



- VERGASER: Vergaser mit Grundbedüsung - Anpassungsarbeiten sind notwendig (Über den Umfang der Anpassungsarbeiten geben wir gerne Auskunft)
- KIT-1: Vergaser mit Grundbedüsung, passend für original Ansaug- und Luftfiltergummis und zusätzlichem Düsensortiment.
- KIT-2: wie KIT-1, zusätzlich ist der Vergaser passend für original Gaszüge
- KIT-3: wie KIT-1, zusätzlich mit Gaszügen für originalen Gasgriff
- KIT-4: wie KIT-1, zusätzlich mit Gasgriff und Zügen

Flachschiebervergaser sollten an Viertaktmotoren aus Sicherheitsgründen immer mit zwei Gaszügen gefahren werden. (Öffner- und Schließerzug)

TM 4-TAKT-FLACHSCHIEBERVERGASER

TM 4-TAKT-FLACHSCHIEBERVERGASER / ABMESSUNGEN und DETAILS

Bestellnummer Vergaser	Vergaser-durchlass	Anschluss-weite vorne	Anschluss-weite hinten	Gesamtlänge	Choke-betätigung
TM28-1	28mm	40	50	93	Knopf
TM33-12	33mm	40	50	93	Knopf
TM36-31	36mm	42	55	100	Knopf
TM40-6	40mm	44	55	100	Zug
TM42-6	42mm	46	65	90	Zugvorbereitung
TM45-2	45mm	49	65	90	Zug
TM48-2	48mm	53	65	90	Zug

BASISABSTIMMUNG

Vergaser	Hauptdüse	Leerlaufdüse	Düsennadel	Nadeldüse	Einspritzrohr	Nadelventil
TM28-1	115	25	5FP85	P-6 / Serie 512	0,35	2,0
TM33-12	127,5	37,5	5FP96	P-8 / Serie 640	0,35	1,8
TM36-31	135	17,5	9DZH5-50	P-6 / Serie 568	0,30	3,3
TM40-6	165	17,5	9DJY4-96	Y-6 / Serie 568	0,70	3,8
TM42-6	160	25	8DDY1-97	Y-6 / Serie 723	0,70	4,2
TM45-2	175	25	8CFY2-97	Y-6 / Serie 723	0,70	4,2
TM48-2	190	25	8CFY2-97	Y-6 / Serie 723	0,70	4,5

ABSTIMMUNGSTEILE

Bezeichnung	Größen	Bestellnummer	Verwendung
Düsennadel	auf Anfrage	-	alle TM Vergaser
Einspritzrohr	0,35 / 0,40 / 0,40 / 0,50 / 0,60	TM29/24-Größe	TM28-1 / TM33-12
Einspritzrohr	0,30 / 0,35 / 0,40 / 0,45 / 0,50 0,55 / 0,60 / 0,65 / 0,70	TM36/43-Größe	TM36-31 / TM40-6
Einspritzrohr	0,50 / 0,60 / 0,70	TM42/11-Größe	TM42-6 / TM45-2 TM48-2
Hauptdüse	50 - 90 (2,5er Schritte) 195 - 215 (5er Schritte) 220 - 250 (10er Schritte)	N100604-Größe	alle TM Vergaser
Leerlaufdüse	10 - 55 (2,5er Schritte) 60 - 70 (5er Schritte)	VM28/486-Größe	alle TM Vergaser
Leerlaufdüse	0,5 - 0,8 (0,1er Schritte) 0,85 - 2,0 (0,05er Schritte)	BS30/97-Größe	TM28-1 / TM33-12 TM36-31 / TM40-6
Nadeldüse - Serie 512	P-2 bis Q-2 (Schritte 0,01mm)	784-24008-Größe	TM28-1
Nadeldüse - Serie 640	P-0 bis Q-0 (Schritte 0,01mm)	784-241111-Größe	TM33-12
Nadeldüse - Serie 568	P-0 bis P-8 (Schritte 0,01mm)	784-13002-Größe	TM36-31
Nadeldüse - Serie 568	Y-0 bis Z-2 (Schritte 0,01mm)	784-13002-Größe	TM40-6
Nadeldüse - Serie 723	Y-4 bis Y-8 (Schritte 0,01mm)	784-430000-Größe	TM42-6 / TM45-2 TM48-2
Schwimmernadelventil	1,8 / 2,5	N133200-Größe	TM28-1 / TM33-12
Schwimmernadelventil	2,0 / 3,3 / 3,8	786-36011-Größe	TM36-31 / TM40-6
Schwimmernadelventil	2,3 / 4,2 / 4,5	786-27001-Größe	TM42-6 / TM45-2 TM48-2
Starterdüse	20 - 60 (5er Schritte) 70 - 100 (10er Schritte)	VM17/1002-Größe	TM36-31 / TM40-6

Original Abstimmungsteile von MIKUNI tragen folgende Kennzeichnung



BEI BESTELLUNG MIT GEÄNDERTER BASISABSTIMMUNG - SIEHE SEITE 13

VERWENDUNGSLISTE SIEHE SEITE: 5 - 6

Vergaser-Zubehör: siehe Seite: 8

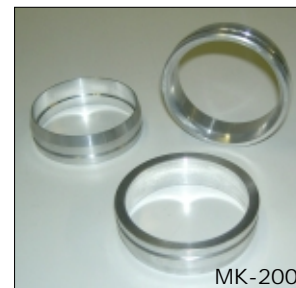
Vergaser-Ersatzteile: siehe Explosionszeichnung auf Seite: 9 - 12

ZUBEHÖR für TM 4-TAKT-FLACHSCHIEBERVERGASER

ZUBEHÖR für TM 4-TAKT-FLACHSCHIEBERVERGASER

Bezeichnung	Bestellnummer
Adapter hinten - TM28-1 / TM33-12 / TM36-31 / TM40-6	MK-200-Größe
Adapter hinten - TM42-6 (incl. O-Ring)	MK-300-Größe
Adapter vorne - TM28-1 / TM33-12 / TM36-31 / TM40-6 / TM42-6	MK-100-Größe
Ansaugtrichter 15mm lang - Einzel	KRS-007/1
Ansaugtrichter 30mm lang - Einzel	KRS-002/1
Ansaugtrichter 50mm lang - Einzel	KRS-003/1
Ansaugtrichter 70mm lang - Einzel	KRS-004/1
Chokeknopf - TM36-31 / TM40-6	TM40/07
Chokeknopf - TM28-1 / TM42-6 / TM45-2 / TM48-2	TM29/31
Chokeknopf - TM33-12	TM33/49
Chokezug - TM36-31 / TM40-6	990-662-001
Chokezug - TM28-1 / TM33-12 / TM42-6 / TM45-2 / TM48-2	990-662-002
Gasgriff mit Zügen (Züge 900mm lang) - TM36-31 / TM40-6	KRS-001
Hauptdüsenschlüssel	TMP-824
K&N Einzelfilter konisch - TM36-31 / TM40-6	KRS-2344
K&N Einzelfilter oval-konisch - TM36-31 / TM40-6	KRS-1055
Vergaserdichtsatz - TM36-31 / TM40-6	KHS-001
Vergaserdichtsatz - TM42-6 / TM45-2 / TM48-2	MEG-018

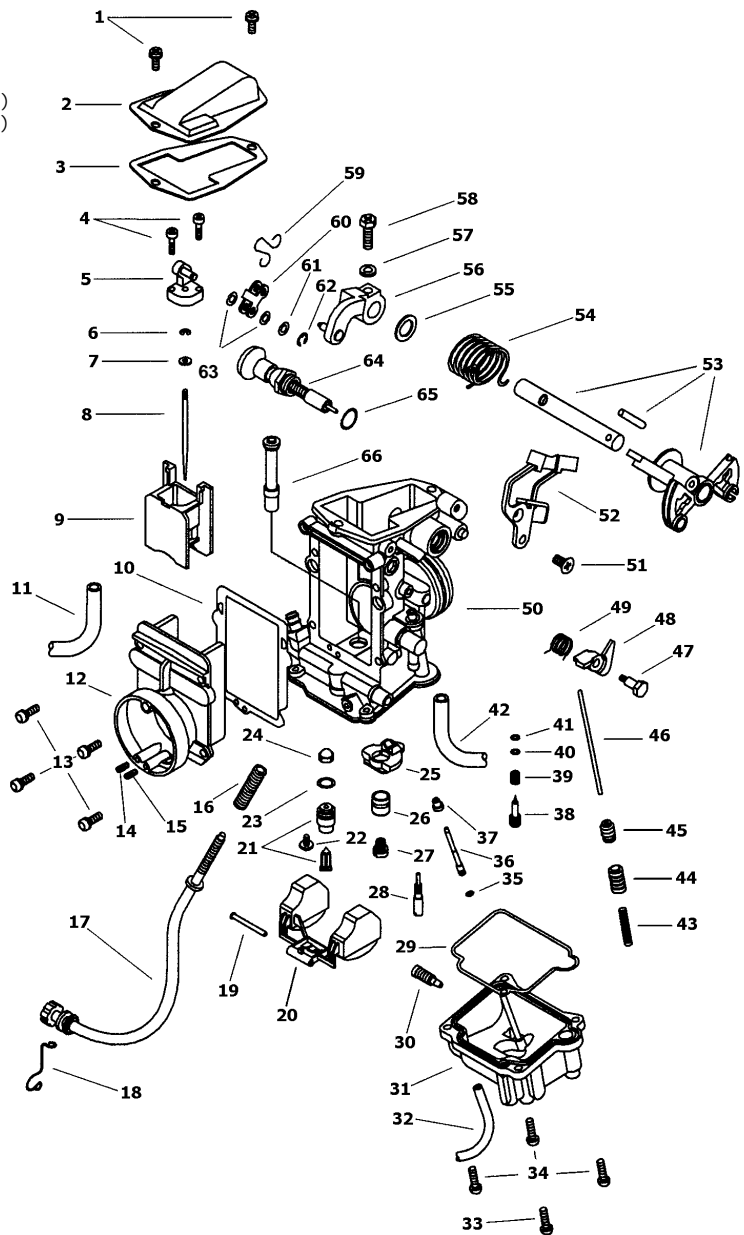
Flachschiebervergaser sollten an Viertaktmotoren aus Sicherheitsgründen immer mit zwei Gaszügen gefahren werden. (Öffner- und Schließerzug)



Vergaser-Ersatzteile: siehe Explosionszeichnung auf Seite: 9 - 12

TM28-1 / TM33-12 / ERSATZTEILE

Pos.	Bestellnummer	Bezeichnung			
1	CW2=0410	Schraube	58	VM28/230	Schraube
2	TM29/16	Schieberdeckel	59	VM33/49c	Feder
3	TM29/17	Dichtung	60	VM33/45	Schiebergelenk
4	739-13001	Schraube	61	M10/56	U-Scheibe
5	TM29/71	Lagerbock	62	BSW28/70	Segering
6	VM18/341	Segering	63	B40I/10	Anlaufscheibe
7	VM26/315	Kunststoffscheibe	64	TM33/49	Chokeeinheit (TM33)
8	Größe angeben	Düsenadel	64a	TM29/31	Chokeeinheit (TM28)
9	832-38007-Größe	Gasschieber	65	N138198	O-Ring
10	TM29/62	Dichtung	66	784-24111-Größe	Nadeldüse (TM33)
11	VM34/195	Schlauch	66a	784-24008-Größe	Nadeldüse (TM28)
12	TM33/32a	Lufttrichter			
13	VM38/133	Schraube			
14	BS30/97-Größe	Leerlaufdüse			
15	BS30/97-Größe	Hauptluftdüse			
16	730-07008	Feder (TM33)			
16a	N110209	Feder (TM28)			
17	TM33/38a	Standgasschraube (TM33)			
17a	N136038	Standgasschraube (TM28)			
18	N189169	Halter			
19	VM30/160	Schwimmerwelle			
20	859-34003	Schwimmer			
21	N133200-Größe	Schwimmernadelventil			
22	VM13/216	Schraube			
23	KV/10	O-Ring			
24	VM18/233	Sieb			
25	TM33/35	Schottring			
26	VM38/106	Hülse			
27	N100604-Größe	Hauptdüse			
28	VM28/486-Größe	Leerlaufdüse			
29	616-94012	Dichtung			
30	N133363	Abläßschraube			
31	TM29/12d	Schwimmerkammer			
32	888-23043-1F	Schlauch			
33	C2=0416	Schraube			
34	C2=0414	Schraube			
35	N124063	O-Ring			
36	TM29/24-Größe	Einspritzrohr			
37	TM29/14	Führung			
38	N138192	CO-Schraube			
39	N138187	Feder			
40	VM12/33	U-Scheibe			
41	N133037	O-Ring			
42	888-25029-1E	Schlauch			
43	730-04003	Feder			
44	TM29/18	Pumpenkolben			
45	N150048	Faltenbalg			
46	TM33/46	Pumpenstange (TM33)			
46a	VM38/210	Pumpenstange (TM28)			
47	B30/397	Schraube			
48	VM38/212	Nehmerhebel			
49	TM33/47a	Spannfeder (TM33)			
49a	TM29/22	Spannfeder (TM28)			
50	auf Anfrage	Vergasergehäuse			
51	C5=0510	Senkkopfschraube			
52	TM33/33	Bowdenzughalter (TM33)			
52a	VM38/197	Bowdenzughalter (TM28)			
53	TM33/37	Umlenkrolle (TM33)			
53a	TM29/34	Umlenkrolle (TM28)			
54	TM29/21	Schließfeder (TM33)			
54a	TM29/21	Schließfeder (TM28)			
55	B36/95	Anlaufscheibe			
56	VM38/186	Gasschieberhebel			
57	W4=05	Federring			



Original Abstimmungsteile von MIKUNI tragen folgende Kennzeichnung



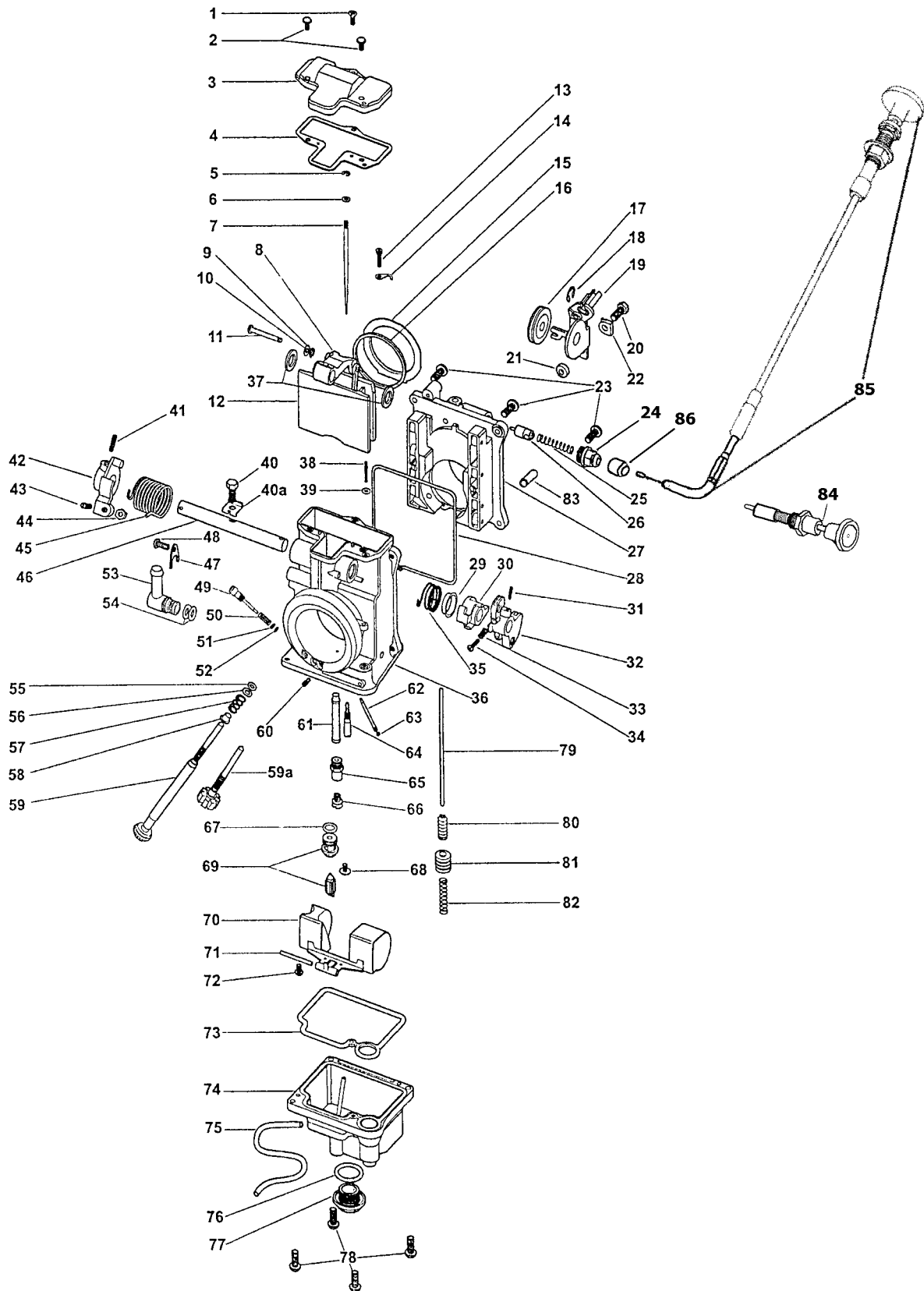
TM36-31 / TM40-6 / ERSATZTEILE

Pos.	Bestellnummer	Bezeichnung			
1	auf Anfrage	Vergasergehäuse	11	C2=0310	Schraube
2	VM18/341	Segering (TM36)	12	TM36/12	Nadelsicherungsblech
2a	TM32/90	Segering (TM40)	13	N124063	O-Ring
3	VM26/315	U-Scheibe (TM36)	14	TM36/43-Größe	Einspritzrohr
3a	826-03002	U-Scheibe (TM40)	15	TM29/14	Führung
4	739-13001	Schraube	16	M10/56	U-Scheibe
5	C5=0514	Schraube	17	BSW28/70	Segering
6	TM36/39	Dichtung	18	B40I/10	Anlaufscheibe
7	TM36/59	Schieberdeckel	19	TM27/05	Klammer
8	TM40/86	Umlenkhebel	20	TM29/65	Hülse
9	nicht lieferbar	Dichtung	21	TM27/04	Schiebergelenk
10	auf Anfrage	Trichtergehäuse	22	TM36/54	Verbindungsplatte
			23	Größe angeben	Düsenadel
			24	TM36/137	Gasschieber (TM36)
			24a	TM40/80	Gasschieber (TM40)
			25	N133037	O-Ring
			26	VM12/33	U-Scheibe
			27	N133206	Feder
			28	616-94021	Dichtung
			29	604-26003	CO-Schraube
			30	TM40/12	Schwimmerkammer
			31	VM28/486-Größe	Leerlaufdüse
			32	784-13002-Größe	Nadeldüse
			33	VM28/254	O-Ring
			34	N100604-Größe	Hauptdüse
			35	TM32/41	Ablaßschraube
			36	859-32011	Schwimmer
			37	VM30/160	Schwimmerachse
			38	786-36011-Größe	Schwimmernadelventil
			39	BS30/97-0,0	Hauptluftdüse
			40	C5=0512-B	Senkkopfschraube
			41	700-15004	Gasschieberwelle
			42	E100030	Anlaufscheibe
			43	BS30/97-Größe	Leerlaufdüse
			44	N2=03-B	Kontermutter
			45	TM36/48	Anschlagschraube
			46	TM40/14	Bowdenzughalter
			47	N138019	Spannstift
			48	TM40/23	Umlenkrolle
			49	B40I/61	Feder
			50	TM40/91	Standgasschraube
			51	TM36/46	Schließfeder (TM36)
			51a	TM40/25	Schließfeder (TM40)
			52	CW2=0408	Schraube
			54	VM38/133	Schraube
			55	BN38/43	Spannstift
			56	TM36/18	Geberhebel
			57	B30/205	O-Ring
			58	TM40/33	Spannfeder
			59	TM36/17	Nehmerhebel
			60	M12F/46	Feder
			61	MC-0316	Schraube
			62	N3=03-B	Mutter
			63	N148013	Unterdruckkappe
			64	BVK28/128	Schelle
			65	TM36/64	Faltenbalg
			66	TM36/44	Pumpenstange
			67	TM36/60	Pumpenkolben
			68	VM14SC13/89	Feder
			69	VM38/148	Chokekolben
			70	888-23026	Schlauch
			71	VM13/216	Schraube
			72	C2=0412-B	Schraube
			73	VM17/1002-Größe	Starterdüse
			74	VM28/174	Anlaufscheibe
			75	E204040	Anlaufscheibe
			76	VM12/43	Staubkappe
			81	N138198	O-Ring
			82	VM16/42	Feder
			83	640-12001	Verschußschraube
			84	TM40/26	Halteblech
			85	TM40/27	Kraftstoffwinkel
			92	KV/10	O-Ring
			94	990-662-001	Chokezug
			95	TM40/07	Chokeknopf
			96	KV/10	O-Ring

Original Abstimmungsteile von MIKUNI tragen folgende Kennzeichnung



TM42-6 / TM45-2 / TM48-2 / ERSATZTEILE



Original Abstimmungsteile von MIKUNI tragen folgende Kennzeichnung



TM42-6 / TM45-2 / TM48-2 / ERSATZTEILE

Pos	Bestellnummer	Bezeichnung			
1	C5=0410-B	Senkkopfschraube	42	TM42/46	Spannhebel
2	CW2=0414-B	Schraube	43	B30/1069	Anschlagschraube
3	776-39005	Schieberdeckel	44	N3=04	Kontermutter
4	TM42/04	Dichtung	45	TM42/19	Schließfeder
5	TM32/90	Segering	46	700-15012	Gasschieberwelle
6	826-03002	Kunststoffscheibe	47	TM42/15	Halblech
7	Größe angeben	Düsenadel	48	C2=0410-B	Schraube
8	TM42/03	Schieberhebel	49	604-26014	Leerluftschraube
9	B40I/56	Segering	50	N133206	Feder
10	B40I/10	Anlaufscheibe	51	VM12/205	U-Scheibe
11	834-23041	Stift	52	N133037	O-Ring
12	TM42/08	Gasschieber	53	TM40/27	Kraftstoffwinkel
13	739-13002	Schraube	54	KV/10	O-Ring
14	TM42/16	Nadelsicherungsblech	55	B30/398	Dichtring
15	TM42/13	Vakuumsring	56	VM22/138	Anlaufscheibe
16	TM42/10	V-Dichtring	57	730-09018	Feder
17	925-98006	Kunststoffrolle	58	925-15001	Hülse
18	53974	Segering	59	TM42/32	Standgasschraube lang
19	TM42/51	Bowdenzughalter	59a	990-605-065	Standgasschraube kurz
19a	TM42/53	Bowdenzughalter / Sportster	60	BS30/97-0,0	Hauptluftdüse
20	B3=0520-B	Schraube	61	784-430000-Größe	Nadeldüse
21	VM28/204	Distanzscheibe	62	TM42/11-Größe	Einspritzrohr
22	TM42/38	Sicherungsblech	63	N124063	O-Ring
23	C2=0514-B	Schraube	64	VM28/486-Größe	Leerlaufdüse
24	640-12001	Verschlußschraube	65	TM42/12	Hauptdüsenhalter
25	VM14/241	Feder	66	N100604-Größe	Hauptdüse
26	N189192	Chokekolben	67	616-33003	O-Ring
27	TM42/06	Ansaugflansch TM42	68	VM13/216	Schraube
27a	TM45/06	Ansaugflansch TM45	69	786-27001-Größe	Schwimmernadelventil
27b	TM48/06	Ansaugflansch TM48	70	859-32027	Schwimmer
28	616-94029	Dichtung	71	BV26/22	Schwimmerwelle
29	925-19011	Anlaufscheibe	72	C2=0410	Schraube
30	TM42/43	Nehmerhebel	73	616-94028	Dichtung
31	N138019	Spannstift	74	TM42/05	Schwimmerkammer
32	TM42/48	Umlenkrolle	75	N122028	Schlauch
33	M12F/46-BB	Feder	76	VM28/254	O-Ring
34	MC-0316-B	Schraube	77	TM32/41	Ablafschraube
35	TM42/47	Spannfeder	78	C2=0412-B	Schraube
36	auf Anfrage	Vergasergehäuse	79	TM36/44-1A	Pumpenstange
37	B36/95	Anlaufscheibe	80	TM36/64	Faltenbalg
38	TM42/36	Anschlagschraube	81	TM36/60	Pumpenkolben
39	B30/205	O-Ring	82	VM14SC13/89	Feder
40	TM40/89	Schraube	83	N198063	Unterdruckkappe
40a	TM42/17	Sicherungsblech	84	TM29/31	Chokeknopf
41	BN38/43	Spannstift	85	990-662-002	Chokezug
			86	VM12/43	Staubkappe

TM42-1 / TM45-1 (alte Ausführung) / ERSATZTEILE

Sonstige Ersatzteile gleich wie TM42-6 /TM45-2

Pos	Bestellnummer	Bezeichnung
16	TM40/89	Schraube
17	TM42/38	Sicherungsblech
18	TM42/34a	Bowdenzughalter
25	BN38/43	Spannstift
26	MC-0316-B	Schraube
27	M12F/46-BB	Feder
28	TM42/28	Geberhebel
29	TM42/21	Nehmerhebel
30	TM42/37	Spannfeder
31	E204040	Anlaufsring
37	B30/1069	Anschlagschraube
38	TM42/20	Umlenkrolle
39	N138019	Spannstift
40	N3=04	Kontermutter
41	TM42/19	Schließfeder
42	700-15011	Gasschieberwelle

Original Abstimmungsteile von MIKUNI tragen folgende Kennzeichnung



BESTELLUNG MIT GEÄNDERTER BASISABSTIMMUNG

Alle Einzelvergaser in diesem Katalog werden mit der jeweils in den Tabellen angegebenen Basisabstimmung ausgeliefert.

Sollten Sie eine andere Abstimmung wünschen, so bauen wir Ihren Vergaser zu den nachfolgenden Konditionen gerne um.

Überprüfen Sie bitte, ob nicht schon fertige Kits für Ihr Fahrzeug lieferbar sind, da hier keine Umbedüsung notwendig ist.

Zusatzkosten für die Änderung der Basisabstimmung

- Hauptdüse: keine
- Leerlaufdüse: keine
- Leerlaufdüse: keine
- Powerjet-Düse: keine
- Hauptluftdüse: keine
- Starterdüse: keine
- Düsennadel: 50% vom Ersatzteilpreis
- Nadeldüse: 50% vom Ersatzteilpreis
- Gasschieber: 50% vom Ersatzteilpreis
- Einspritzrohr: 50% vom Ersatzteilpreis
- Chokeeinheit: 50% vom Ersatzteilpreis
- Gaszug Stellschraubensatz: 50% vom Ersatzteilpreis
- Schwimbernadelventil: 50% vom Ersatzteilpreis

Die ausgebauten Teile werden nicht mitgeliefert !

ALLE ABSTIMMUNGSTEILE SIND VOM UMTAUSCH AUSGESCHLOSSEN !

NOTIZEN

Geschäftsbedingungen

Verkaufs-, Lieferungs-, Zahlungs- und Garantiebedingungen

1. Für alle Lieferungen, auch solche aus zukünftigen Geschäftsabschlüssen gelten ausschließlich die nachstehenden Bedingungen, auch wenn im Einzelfall nicht darauf Bezug genommen wird. Hiervon abweichende Bedingungen des Käufers werden auch dann nicht rechtswirksam, wenn wir nicht ausdrücklich widersprechen. Mündliche oder fernmündliche Nebenabreden oder Änderungen des Vertrages oder der Verkaufs-, Lieferungs- und Zahlungsbedingungen haben nur Gültigkeit wenn sie vom Lieferer schriftlich bestätigt werden.
2. Unsere Angebote sind stets freibleibend. Wir übernehmen keine Gewähr dafür, daß die von uns zum Kauf angebotenen Waren auch tatsächlich und zu den genannten Preisen lieferbar werden. Abweichungen von den Abbildungen und Beschreibungen, Gewichtsangaben usw. und Irrtum behalten wir uns vor.
3. Die Lieferung erfolgt in der Regel zum vereinbarten Liefertermin, Teillieferungen sind zulässig. Bei Überschreitung des Liefertermins ist der Käufer berechtigt vom Vertrag bzw. von dem noch nicht erledigten Teil des Geschäfts zurückzutreten, wenn er zuvor eine angemessene Nachfrist gestellt hat. Ein Rücktritt vom Vertrag durch den Käufer ist bei Sonderanfertigungen nicht möglich. Unvorhergesehene Lieferungs Hindernisse, wie Fälle höherer Gewalt, Betriebsstörungen im eigenen Betrieb oder im Betrieb des Vorlieferanten oder Herstellers, Streik, Transportschwierigkeiten usw., entbinden uns von der Lieferungs pflicht. Schadenersatzansprüche des Käufers wegen verspäteter Lieferung oder Nichterfüllung sind in jedem Falle ausgeschlossen. Voraussetzung für die Lieferung ist die unbedingte Kreditwürdigkeit des Käufers. Ergeben sich nach dem Vertragsabschluß Zweifel daran, sind wir berechtigt vom Vertrag zurückzutreten. Mangelnde Kreditwürdigkeit gilt als gegeben, wenn der Käufer eine fällige Rechnung trotz Mahnung nicht bezahlt.
4. Der Versand erfolgt per Nachnahme. Von uns anerkannte Händlerkunden haben die Möglichkeit, die Rechnungsbeträge per erteilter Einzugsermächtigung abbuchen zu lassen. Der Käufer gewährleistet jederzeit ausreichende Kontodeckung. Sollte der Bankeinzug zurückgewiesen werden, hat der Käufer alle daraus entstehenden Kosten und Bearbeitungsgebühren zu zahlen. Die Gefahr geht spätestens mit der Absendung der Waren auf den Käufer über.
5. Rücksendungen, egal aus welchem Grunde, müssen grundsätzlich vorher telefonisch angekündigt werden, hierbei wird von unserer Seite aus über die Kosten des Rücktransportes entschieden.
6. Bei ersatzlosen Rücksendungen behalten wir uns den Abzug einer Wiedereinlagerungsgebühr in Höhe von 10 % vom Warenwert vor.
7. Zur Verrechnung kommen unsere am Tage der Lieferung gültigen Preise.
8. Wir behalten uns das Eigentum an sämtlichen von uns gelieferten Waren bis zur Bezahlung unserer gesamten Forderungen aus der Geschäftsverbindung vor. Das gilt auch dann, wenn der Kaufpreis für bestimmte, vom Käufer bezeichnete Warenlieferungen bezahlt ist oder die Ware weiterverkauft wurde, mithin also auch gegenüber dem Kunden unseres Kunden. Infolgedessen ist bis zur Erfüllung sämtlicher uns gegenüber dem Käufer zustehenden Ansprüche die Verpfändung oder Sicherungsübereignung der gelieferten Waren zulässig. Bei laufender Rechnung gilt das vorbehaltene Eigentum als Sicherung für unsere Saldoforderung. Die Be- und Verarbeitung von uns gelieferter, noch in unserem Eigentum stehender Ware erfolgt in unserem Auftrage, ohne daß für uns Verbindlichkeiten hieraus erwachsen. Wird die von uns gelieferte Ware mit anderen Gegenständen vermischt oder verbunden, so tritt der Käufer hierdurch sein Eigentums- bzw. Miteigentumsrecht an dem vermischten Bestand oder an dem neuen Gegenstand an uns ab. Der Käufer ist verpflichtet, uns Zugriffe dritter Personen auf die unter Eigentumsvorbehalt gelieferten Waren unverzüglich unter Übersendung eines Pfändungsprotokolls sowie einer eidesstattlichen Versicherung über die Identität des gepfändeten Gegenstandes mit der gelieferten Ware anzuzeigen. Der Käufer darf die gelieferte Ware und die aus der Bearbeitung oder Verarbeitung entstehenden Sachen nur im regelmäßigen Geschäftsverkehr veräußern. Er tritt hiermit die für ihn aus der Veräußerung oder aus einem sonstigen Rechtsgrunde hinsichtlich der von uns gelieferten oder auf Grund dieser Bedingungen in sein Eigentum gelangten Waren entstandener Forderungen gegen seine Abnehmer mit ihrer Entstehung in voller Höhe sicherheitshalber mit dringlicher Wirkung mit allen Nebenrechten im voraus an uns ab. Infolgedessen ist bis zur Erfüllung sämtlicher an uns gegenüber dem Käufer zustehenden Ansprüche die Verpfändung oder Abtretung von Forderungen, insbesondere an Finanzierungsinstitute, ohne unsere schriftliche Zustimmung unzulässig. Auf unser Verlangen ist der Käufer verpflichtet, die Abtretung seinen Abnehmern bekanntzugeben. Wir können von dem Käufer jederzeit die Bekanntgabe der Kunden sowie der Höhe und des Rechtsgrundes der Forderung verlangen, auf die sich die unter Abs. 3 vereinbarte Abtretung bezieht. Der Käufer hat uns dazu diesem Zweck auch die Einsichtnahme in seine Bücher und Rechnungen zu gestatten. Wir haben die Befugnis zur Einziehung der abgetretenen Forderung, uns steht das Recht der Benachrichtigung des Schuldners des Käufers zu. Der Käufer ist jedoch ermächtigt, diese Forderung solange für uns einzuziehen, als er seinen Zahlungsverpflichtungen uns gegenüber ordnungsgemäß nachkommt. Übersteigt der Wert der uns gegebenen Sicherungen unserer Lieferungs forderungen insgesamt um mehr als 20 %, so sind wir auf Verlangen des Käufers insoweit zur Rückübertragung verpflichtet. Wir sind berechtigt, bei Zahlungsverzug oder Zahlungsschwierigkeiten des Käufers sofortige Herausgabe der noch nicht weiterverkauften Waren zu verlangen. Bis zur Herausgabe hat der Käufer die in unserem Eigentum stehenden Waren für uns getrennt von anderen Waren zu lagern, als unser Eigentum zu kennzeichnen, sich jeder Verfügung darüber zu enthalten und uns ein Verzeichnis seines Eigentums zu übergeben. Wir sind im Falle des Zahlungsverzuges des Käufers zur Rücknahme der Vorbehaltsware auch dann befugt, wenn wir den Vorbehaltskäufer den Rücktritt vom Vertrag nach § 326 Abs 1 BGB oder § 455 BGB nicht erklärt haben. Der Käufer ist verpflichtet, die Ware gegen Feuer- und Diebstahlsgefahr zu versichern und uns auf Verlangen den Abschluß der Versicherung nachzuweisen. Alle Ansprüche an den Versicherer aus diesem Verträge hinsichtlich der unter Eigentumsvorbehalt bzw. auf Kommissionsbasis gelieferten Ware gelten hierdurch als an uns abgetreten.
9. Der Käufer hat Beanstandungen unverzüglich, spätestens jedoch innerhalb von 10 Tagen nach Eingang der Ware schriftlich vorzutragen. Beschädigt angekommene Sendungen sind in erster Linie bei dem verantwortlichen Frachtführer (Post, Bahn, Spediteur etc.) zu reklamieren. Erst wenn dieser ein Verschulden unsererseits festgestellt hat, ist eine Reklamation bei uns zulässig. Durch eigenmächtig vorgenommene Eingriffe an der Ware wird unsere Haftung aufgehoben. Bei berechtigten Reklamationen hat der Käufer nur Anspruch auf Umtausch oder Reparatur nach unserem Ermessen. Unmittelbarer oder mittelbarer Schaden wird nicht ersetzt. Ansprüche wie Wandlung und Minderung, Erstattung von Arbeitslöhnen, Verzugsstrafen usw. sind ausgeschlossen. Bei berechtigten Reklamationen haften wir für Mängel nur soweit und in dem Umfang wie wir Gewährleistungsansprüche gegen den in Betracht kommenden Lieferanten bzw. Hersteller haben. Weitergehende Ersatzansprüche, gleich welcher Art, sind ausgeschlossen.
10. Garantie wird für unsere Produkte nach dem in Deutschland geltendem Recht gewährt. Produkte, die nicht für den öffentlichen Straßenverkehr zugelassen sind, dienen Ausschließlich dem Rennsport auf nicht öffentlichen Strecken, und sind von der Garantie ausgeschlossen.
11. Bei der Verwendung unserer Waren in Fahrzeugen, die im öffentlichen und im nichtöffentlichen Straßenverkehr, z.B. Sportveranstaltungen, zugelassen sind, hat der Käufer dafür Sorge zu tragen, daß alle Änderungen und Umrüstungen gemäß den gesetzlichen Bestimmungen in die Fahrzeugpapiere eingetragen werden.
12. Für alle zwischen den Vertragsparteien bestehenden Ansprüche ist Stewede der Erfüllungsort und Bad Oeyenhausen der Gerichtsstand
13. Die rechtliche Unwirksamkeit eines Teils der vorstehenden Bedingungen ist auf die Gültigkeit des sonstigen Inhalts derselben ohne Einfluß.



GENERALIMPORT
DEUTSCHLAND-ÖSTERREICH-SCHWEIZ-BENELUX

TM 4-TAKT-FLACHSCHIEBERVERGASER
KATALOG

WWW.MIKUNI-TOPHAM.DE



VERGASER - VERGASER KITS - ERSATZTEILE

TOPHAM G M B H
VERGASERTECHNIK

GENERALIMPORT
DEUTSCHLAND-ÖSTERREICH-SCHWEIZ-BENELUX



TM24-9



VM28-418



TM32-1



TM34-2



TM36-2



TM38-85/86

TM FLACHSCHIEBERVERGASER KATALOG

WWW.MIKUNI-TOPHAM.DE

TOPHAM VERGASERTECHNIK GMBH

Seit mehr als 15 Jahren vertreten wir, die Firma TOPHAM VERGASERTECHNIK GMBH, den japanischen Vergaserhersteller MIKUNI exklusiv in den Ländern Deutschland, Österreich, Schweiz und Benelux.

Wir, das Team von TOPHAM VERGASERTECHNIK GMBH, verfügen durch die langjährige Tätigkeit mit dem Produkt über ein großes Maß an Wissen und Erfahrung, wenn es um die Beschaffung von Vergasern und Ersatzteilen oder um die richtige Vergaserabstimmung geht.

Wir verstehen uns nicht nur als reines Handelshaus, sondern wir stellen uns den technischen Anforderungen des Produkts und wissen auch um unsere Verantwortung, wenn es um Qualität und Sicherheit geht. Unser Qualitätsmanagementsystem haben wir im Jahr 2002 zertifizieren lassen.

In der technisch gut ausgestatteten Werkstatt und auf dem hauseigenen, mit umfangreichen Messmöglichkeiten ausgestatteten Prüfstand werden die Vergaserkits, die wir Ihnen in diesem Katalog anbieten, entwickelt und erprobt.

Den interessierten Kunden erwartet bei TOPHAM VERGASERTECHNIK GMBH eine breite Angebotspalette von Vergaserkits und Ersatzteilen. Zum Service gehört selbstverständlich auch, dass alle benötigten Ersatz- und Abstimmungsteile lagermäßig vorrätig und daher schnell lieferbar sind.



INHALTSVERZEICHNIS

TM FLACHSCHIEBERVERGASER

Seite 3 - 4	TM FLACHSCHIEBERVERGASER - TECHNISCHE DATEN und ABSTIMMUNGSTEILE
Seite 5 - 6	TM FLACHSCHIEBERVERGASER - ZUBEHÖR
Seite 7 - 8	TM FLACHSCHIEBERVERGASER - ERSATZTEILE
Seite 9	BESTELLINFORMATIONEN / NOTIZEN
Seite 10	ALLGEMEINE GESCHÄFTSBEDINGUNGEN



TM24-9



TM32-1



TM38-85/86

BESTELLUNGEN

Bestellungen können Sie telefonisch, per Fax, per e-mail oder schriftlich tätigen.
 Wenn vorhanden geben Sie bei der Bestellung Ihre Kundennummer mit an.
 Wir bitten Sie möglichst mit den vorgegebenen Bestellnummern zu arbeiten.

VERSAND

Post oder UPS

ZAHLUNGSBEDINGUNGEN

Deutschland: Nachnahme, Vorkasse oder Bankeinzug / Ausland: Vorkasse

GESCHÄFTSZEITEN

MONTAG - DONNERSTAG: 9:00Uhr - 18:00Uhr

FREITAG: 9:00Uhr - 14:00Uhr

TOPHAM VERGASERTECHNIK GMBH
 ZUR QUELLGE 11
 32351 STEMWEDE - DIELINGEN
 GERMANY

TEL: (49) 5474 - 9011

FAX: (49) 5474 - 9012

Bestellungen & Preisfragen: nadine@mikuni-topham.de
 International orders & quotations: sales@mikuni-topham.de
 Technische Information: topham@mikuni-topham.de

KUNDENNUMMER:

Tragen Sie bitte Ihre Kundennummer hier ein

TM FLACHSCHIEBERVERGASER

TM-Flachschiebervergaser sind entwickelt worden um den Rundschiebervergaser in bestimmten Anwendungsbereichen abzulösen. Diese Vergaser sind dem Rundschiebervergaser in Sachen Ansprechverhalten überlegen.

Das entscheidende an diesem Vergaser ist die Schieberform. Sie ist strömungsgünstig und im unteren und mittleren Drehzahlbereich dem Rundschiebervergaser klar überlegen. Die kürzere Baulänge, ermöglicht durch den flachen Gasschieber, trägt ebenfalls dazu bei das Ansprechverhalten zu verbessern.

Diese Vergaser können sowohl an Zweitakt- als auch an Viertakt-Motoren verwendet werden.



TM24-9



VM28-418



TM32-1



TM34-2



TM36-2



TM38-85/86

Vergaser-Zubehör: siehe Seite: 5 - 6

Vergaser-Ersatzteile: siehe Explosionszeichnung auf Seite: 7 - 8

TM FLACHSCHIEBERVERGASER

TM FLACHSCHIEBERVERGASER / ABMESSUNGEN und DETAILS

Bestellnr. Vergaser	Vergaser-durchlass	Anschluss-weite vorne	Anschluss-weite hinten	Gesamtlänge	Choke-betätigung
TM24-9	24mm	31mm	44mm	75mm	rechts
VM28-418	28mm	33mm	44mm	82mm	links
TM32-1	32mm	40mm	58mm	83mm	links
TM34-2	34mm	40mm	58mm	83mm	links
TM36-2	36mm	43mm	62mm	100mm	links
TM38-85	38mm	47mm	62mm	100mm	links
TM38-86	38mm	43mm	62mm	100mm	links

BASISABSTIMMUNG

Vergaser	Hauptdüse	Leerlaufdüse	Düsenadel	Nadeldüse	Gasschieber	Nadelventil
TM24-9	190	15	5N14	Q-0 / Serie 454	3,0	2,5
VM28-418	180	15	5DP39	P-8 / Serie 175	2,5	2,5
TM32-1	250	45	5FP17	Q-2 / Serie 389	4,0	3,3
TM34-2	280	50	5FP17	Q-2 / Serie 389	4,0	3,3
TM36-2	280	50	6FJ40	Q-6 / Serie 389	4,0	3,3
TM38-85	230	22,5	6FJ41	Q-2 / Serie 389	4,0	3,5
TM38-86	230	22,5	6FJ41	Q-2 / Serie 389	4,0	3,5

ABSTIMMUNGSTEILE

Bezeichnung	Größen	Bestellnummer	Verwendung
Düsenadel	auf Anfrage	-	alle TM Vergaser
Gasschieber	siehe Hauptkatalog	-	alle TM Vergaser
Hauptdüse	50 - 200 (5er Schritte) 210 - 500 (10er Schritte) 520 - 720 (20er Schritte)	4/042-Größe	alle TM Vergaser
Leerlaufdüse	10 - 60 (2,5er Schritte) 65 - 90 (5er Schritte)	VM22/210-Größe	alle TM Vergaser
Nadeldüse - Serie 454	O-0 bis Q-8 (Schritte 0,01mm)	784-21005-Größe	TM24-9
Nadeldüse - Serie 175	O-8 bis Q-2 (Schritte 0,01mm)	VM30/46-Größe	VM28-418
Nadeldüse - Serie 389	O-0 bis R-8 (Schritte 0,01mm)	785-24001-Größe	TM32-1 / TM34-2 TM36-2 TM38-85 / TM38-86
Schwimmernadelventil	siehe Hauptkatalog	-	alle TM Vergaser

Original Abstimmungsteile von MIKUNI tragen folgende Kennzeichnung



BEI BESTELLUNG MIT GEÄNDERTER BASISABSTIMMUNG - SIEHE SEITE 9

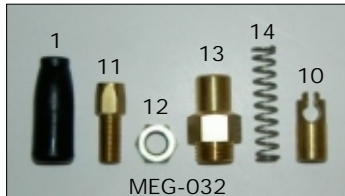
Vergaser-Zubehör: siehe Seite: 5 - 6

Vergaser-Ersatzteile: siehe Explosionszeichnung auf Seite: 7 - 8

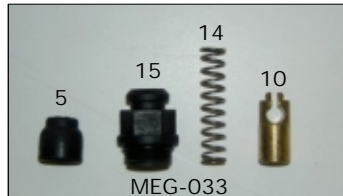
ZUBEHÖR für TM / TMX und VM VERGASER

SEILZUGCHOKE-KITS

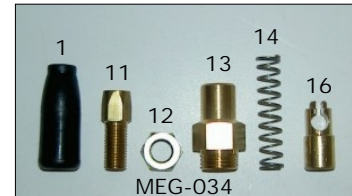
Seilzugchoke-Kits werden gegen den originalen Chokeyknopf oder Chokeyhebel am Vergaser ausgetauscht und ermöglichen die Montage eines Chokeyzugs.



MEG-032



MEG-033



MEG-034

MEG-032 / Verwendung
TM27-8006 / TM35-1 / TM38-18 TM38-27 / TM38-131 / TM38-157 TMX38-1 / TMX38-2 / TMX38-5 TM32-1 bis TM38-86 (alle) VM17-8101 / VM18-144 / VM20-151 VM30-83 bis VM44-3 (alle)

MEG-033 / Verwendung
TM30-8006 / TM32-61

MEG-034 / Verwendung
TM24-9 / VM28-418 / VM16-353 VM20-179 / VM20-273 / VM24-473 VM24-489 / VM26-606 / VM26-665 VM26-8637 / VM26-8639 / VM28-57



MEG-013

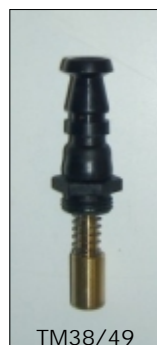
MEG-013 / Verwendung
VM20-327
Alle Mikuni Vergaser mit elektrischer Startautomatik

Pos.	Bestellnummer	Bezeichnung
1	30B1C/84	Staubkappe
2	VM20/683	Stellschraube
3	VM15/368	Kontermutter
4	VM20/601	90° Bogen
5	VM12/43	Staubkappe
6	VM13/322	Sockel
7	CW2=0412	Schrauben
8	N126062	O-Ring
9	VM14/50	Feder
10	VM15SC4/85	Kolben
11	M21/14	Stellschraube
12	B30/247	Kontermutter
13	VM15/37	Verschlußschraube
14	VM16/42	Feder
15	640-12001	Verschlußschraube
16	VM15SC4/86	Kolben

CHOKEYKNÖPFE



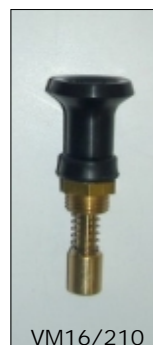
TM24/01



TM38/49



TM38/57



VM16/210



VM29/47

Bestellnummer	Gewinde	Verwendung
TM24/01	M10 x 1	VM12-8069 / VM14-8340 / VM24-489 / VM26-8637 / VM26-8639 / VM28-57 / TM24-9
TM38/49	M12 x 1	TM30-8006
TM38/57	M12 x 1	TM32-61
VM16/210	M10 x 1	VM28-418 / VM16-353 / VM20-179 / VM20-273 / VM24-473 / VM26-606 / VM26-665
VM29/47	M10 x 1	TM27-8006 / TM35-1 / TM38-18 / TM38-27 / TM38-131 / TM38-157 / TMX38-1 TMX38-2 / TMX38-5 / TM32-1 / TM34-2 / TM36-2 / TM38-85 / TM38-86 / VM17-8101 VM18-144 / VM20-151 / VM30-83 / VM32-193 / VM34-168 / VM34-275 / VM36-4 VM38-9 / VM40-4 / VM44-3

ZUBEHÖR für TM / TMX und VM VERGASER

POWER JET KITS



Diese universellen Power Jet Kits können an fast allen Vergasern nachgerüstet werden. Der Düsenhalter wird hinten am Vergasergehäuse angebracht und die Schwimmerkammer wird angebohrt um den Schlauchanschluss aufnehmen zu können.

Düsen müssen separat bestellt werden!
Bestellnummer PJ-Düsen: N102221-Größe



Pos.	Bestellnummer	Bezeichnung
1	VM38/84	Schlauch
2	990-889-004	Düsenhalter lang
3	VM38/85	Verschlußschraube
4	BZ25/26	O-Ring
5	BV32/04	O-Ring
6	VM18/53	Schlauchanschluss
7	CW2=0410	Schraube
8	VM28/323	Schelle
9	990-889-003	Düsenhalter kurz
10	TM38/93	Düsenhalter elektrisch
11	TM38/87	Magnetventil

Power Jet Düse: Bestellnummer N102221-Größe - siehe Hauptkatalog

STELLSCHRAUBEN-GASZUG

GEWINDE: M6 x 0,75



Pos.	Bestellnummer	Bezeichnung
1	30BIC/84	Staubkappe
2	VM30/77	Stellschraube lang
3	B30/247	Kontermutter
4	M21/14	Stellschraube kurz
5	M22/30	Bogen 40°
6	VM15/368	Kontermutter
7	VM20/683	Stellschraube Bogen
8	VM19/13	Bogen 100°

HAUPTDÜSENSCHLÜSSEL

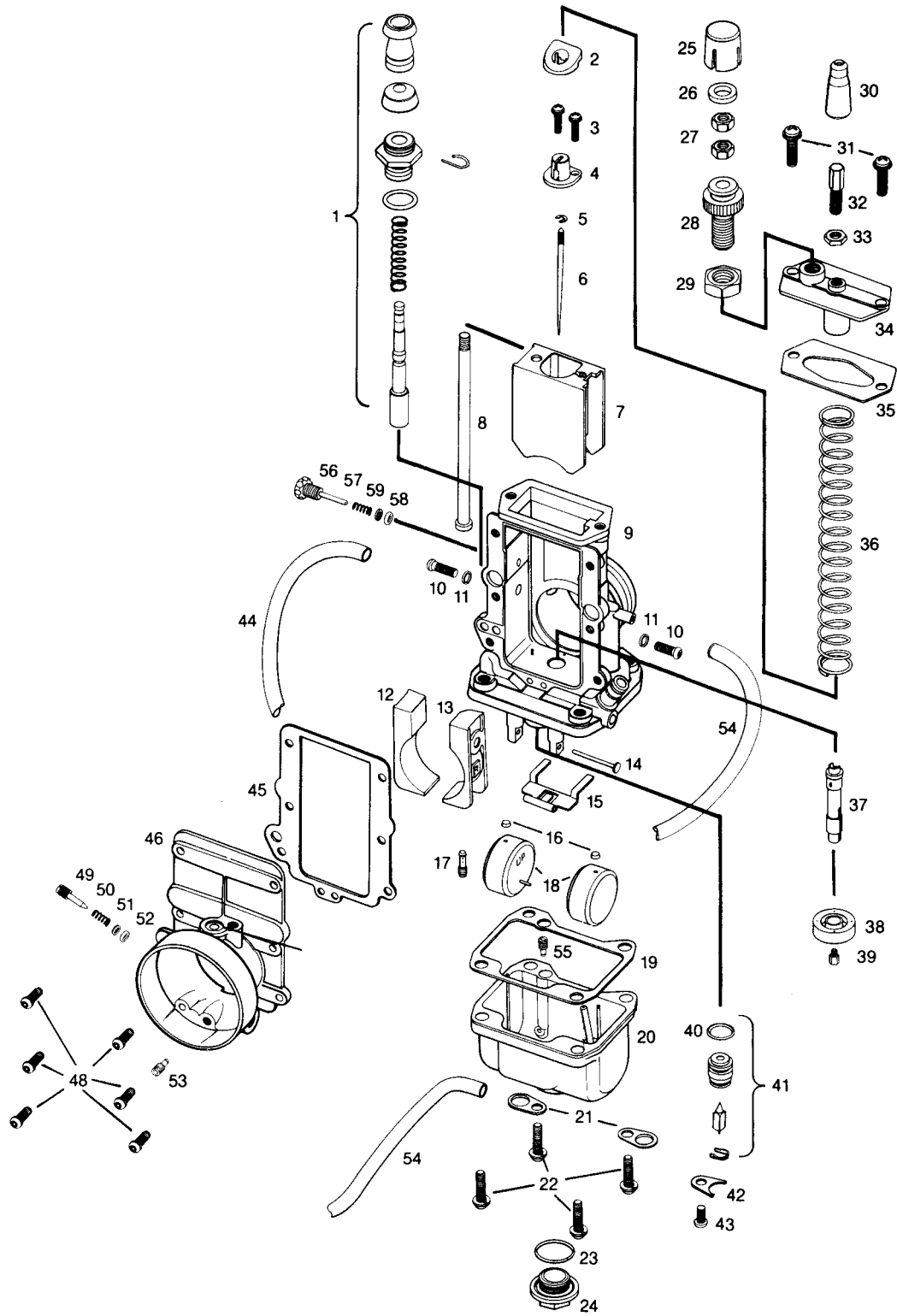
Die meisten Vergaser in diesem Katalog sind mit einer großen Ablasschraube ausgestattet, um die Hauptdüse ohne Abbau der Schwimmerkammer wechseln zu können. Mit diesem Schlüssel können teilweise schwerzugängliche Hauptdüsen, bei eingebautem Vergaser ausgetauscht werden. Die Düsenköpfe werden komplett von dem Düsen Schlüssel umfasst - ein Abrutschen ist fast unmöglich. Außerdem verhindert dieser Schlüssel ein Überdrehen der Hauptdüsen.

Gesamtlänge der Hauptdüsen Schlüssel: 22mm

Schlüssel	Düsen	MIKUNI Typ
TMP-823	Kopf: 6-Kant - 6er Schlüsselweite	4/042 M10/14
TMP-824	Kopf: Rund - 8mm Durchmesser	N100604 VM11/22
TMP-825	Kopf: Rund - 6mm Durchmesser	N102221



TM VERGASER / ERSATZTEILE



Original Abstimmungsteile von MIKUNI tragen folgende Kennzeichnung



TM VERGASER / ERSATZTEILE

TM24-9 / VM28-418 / TM32-1 / TM34-2 / TM36-2

TM38-85 / TM38-86

<u>Pos.</u>	<u>Bezeichnung</u>	<u>TM24-9</u>	<u>VM28-418</u>	<u>TM32-1/TM34-2</u>	<u>TM36-2</u>	<u>TM38-85/86</u>
1	Chokeknopf	TM24/01	VM26/116	VM29/47	VM29/47	VM29/47
2	Gaszugsicherung	VM24/791a	VM26/1046	VM28/1046	VM38/153	VM38/153
3	Schraube	CW2=2608	CW2=0310	CW2=0310	CW2=0310	CW2=0310
4	Gaszugbefestigung	VM24/790	VM28/1042	VM28/1042	VM38/152	VM38/152
5	Segering	VM18/341	VM18/341	VM18/341	VM18/341	VM18/341
6	Düsennadel	Größe angeben	Größe angeben	Größe angeben	Größe angeben	Größe angeben
7	Gasschieber	832-30005-Größe	832-33001-Größe	832-39012-Größe	832-43002-Größe	832-43011-Größe
8	Standgasschraube	nicht vorhanden	nicht lieferbar	nicht lieferbar	VM38/159	VM38/159
9	Gehäuse	nicht lieferbar	nicht lieferbar	nicht lieferbar	nicht lieferbar	nicht lieferbar
10	Schraube	VM38/132	VM38/132	VM38/132	VM38/132	VM38/132
11	U-Scheibe	VM34/274	VM34/274	VM34/274	VM34/274	VM34/274
12	Schieberführung l.	nicht lieferbar	nicht lieferbar	nicht lieferbar	nicht lieferbar	nicht lieferbar
13	Schieberführung r.	nicht lieferbar	nicht lieferbar	nicht lieferbar	nicht lieferbar	nicht lieferbar
14	Schwimmerachse	BV26/22	VM30/160	VM30/160	VM30/160	VM30/160
15	Schwimmerarm	nicht vorhanden	nicht vorhanden	VM36/15	VM36/15	VM36/15
16	Schwimmeranschlag	nicht vorhanden	VM26/42	VM26/42	VM26/42	VM26/42
17	Leerlaufdüse	VM22/210-Größe	VM22/210-Größe	VM22/210-Größe	VM22/210-Größe	VM22/210-Größe
18	Schwimmer	VM24/365	VM28/694	VM24/236	VM24/236	VM24/236
19	Dichtung	VM20/492	VM26/228	VM34/374	VM34/374	VM34/374
20	Schwimmerkammer	VM24/793c	VM26/220-Größe	TM32/02-Größe	TM32/02-Größe	TM38/138
21	Schlauchführung	nicht vorhanden	VM30/113	VM34/103	VM34/103	VM34/103
22	Schraube	CW2=0416	CW2=0416	CW2=0516	CW2=0518	CW2=0518
23	Dichtring	VM22/184	VM26/227	VM28/254	VM28/254	VM28/254
24	Ablaßschraube	VM22/185	VM28/817	VM28/253	VM28/253	VM28/253
25	Kappe	nicht vorhanden	nicht vorhanden	nicht vorhanden	VM35/40	VM35/40
26	Dichtring	nicht vorhanden	nicht vorhanden	nicht vorhanden	N138077	N138077
27	Kontermutter	nicht vorhanden	nicht vorhanden	nicht vorhanden	N2=04	N2=04
28	Stellschraube	nicht vorhanden	nicht vorhanden	nicht vorhanden	603-68001	603-68001
29	Mutter	nicht vorhanden	nicht vorhanden	nicht vorhanden	BDC36/35	BDC36/35
30	Kappe / Gaszug	VM26/46	VM26/46	VM18/228	VM18/228	VM18/228
31	Schraube	CW2=0412	CW2=0412	CW2=0412	CW2=0412	CW2=0412
32	Stellschraube	nicht vorhanden	M18F/43a	VM36/83	VM36/83	VM36/83
33	Kontermutter	nicht vorhanden	B30/247	B30/247	B30/247	B30/247
34	Schieberdeckel	776-14001a	776-15001	776-17001	776-19002	776-19001
35	Dichtung	VM24/785	VM28/1045	VM32/495	VM38/127	VM38/127
36	Feder	730-11003	730-15001	730-15004	730-16003	730-16003
37	Nadeldüse	784-21005-Größe	VM30/46-Größe	785-24001-Größe	785-24001-Größe	785-24001-Größe
38	Schottring	nicht vorhanden	VM28/429	VM34/454	VM34/454	VM34/454
39	Hauptdüse	4/042-Größe	4/042-Größe	4/042-Größe	4/042-Größe	4/042-Größe
40	O-Ring	VM24/559	VM24/559	KV/10	KV/10	KV/10
41	Nadelventil	VM24/557-Größe	VM24/557-Größe	786-46001-Größe	786-46001-Größe	786-46001-Größe
42	Halblech	VM24/560	VM24/560	VM24/560	VM24/560	VM24/560
43	Schraube	C2=0408	C2=0408	C2=0406	C2=0406	C2=0406
44	Schlauch	VM20/242	888-23008	888-24001	888-24001	888-24001
45	Dichtung	VM24/787c	VM28/1044	VM32/494	VM36/166	VM36/166
46	Trichtergehäuse	nicht lieferbar	nicht lieferbar	nicht lieferbar	nicht lieferbar	nicht lieferbar
48	Schraube	CW2=0412	CW2=0412	CW2=0412	CW2=0412	CW2=0412
49	Luftschraube	VM20/584	VM20/584	VM24/622	VM24/622	VM24/622
50	Feder	M12F/46	M12F/46	VM32/320	VM32/320	VM32/320
51	U-Scheibe	nicht vorhanden	nicht vorhanden	VM12/33	VM12/33	VM12/33
52	O-Ring	nicht vorhanden	nicht vorhanden	N133037	N133037	N133037
53	Hauptluftdüse	fest	BS30/97-Größe	BS30/97-Größe	BS30/97-Größe	BS30/97-Größe
54	Schlauch	VM20/242	888-23007	888-23014	888-23014	888-23014
55	Starterdüse	fest	VM17/1002-Größe	VM17/1002-Größe	VM17/1002-Größe	VM17/1002-Größe
56	Standgasschraube	603-27002	603-27002	603-16003	nicht vorhanden	603-16003
57	Feder	VM15/112	VM15/112	VM24/556	nicht vorhanden	VM24/556
58	O-Ring	VM14/75	VM14/75	BV32/04	nicht vorhanden	BV32/04
59	U-Scheibe	VM14/87	VM14/87	nicht vorhanden	nicht vorhanden	nicht vorhanden

Original Abstimmungsteile von MIKUNI tragen folgende Kennzeichnung



BESTELLUNG MIT GEÄNDERTER BASISABSTIMMUNG

Alle Einzelvergaser in diesem Katalog werden mit der jeweils in den Tabellen angegebenen Basisabstimmung ausgeliefert.

Sollten Sie eine andere Abstimmung wünschen, so bauen wir Ihren Vergaser zu den nachfolgenden Konditionen gerne um.

Überprüfen Sie bitte, ob nicht schon fertige Kits für Ihr Fahrzeug lieferbar sind, da hier keine Umbedüsung notwendig ist.

Zusatzkosten für die Änderung der Basisabstimmung

- Hauptdüse: keine
- Leerlaufdüse: keine
- Leerlaufdüse: keine
- Powerjet-Düse: keine
- Hauptluftdüse: keine
- Starterdüse: keine
- Düsennadel: 50% vom Ersatzteilpreis
- Nadeldüse: 50% vom Ersatzteilpreis
- Gasschieber: 50% vom Ersatzteilpreis
- Einspritzrohr: 50% vom Ersatzteilpreis
- Chokeeinheit: 50% vom Ersatzteilpreis
- Gaszug Stellschraubensatz: 50% vom Ersatzteilpreis
- Schwimbernadelventil: 50% vom Ersatzteilpreis

Die ausgebauten Teile werden nicht mitgeliefert !

ALLE ABSTIMMUNGSTEILE SIND VOM UMTAUSCH AUSGESCHLOSSEN !

NOTIZEN

Geschäftsbedingungen

Verkaufs-, Lieferungs-, Zahlungs- und Garantiebedingungen

1. Für alle Lieferungen, auch solche aus zukünftigen Geschäftsabschlüssen gelten ausschließlich die nachstehenden Bedingungen, auch wenn im Einzelfall nicht darauf Bezug genommen wird. Hiervon abweichende Bedingungen des Käufers werden auch dann nicht rechtswirksam, wenn wir nicht ausdrücklich widersprechen. Mündliche oder fernmündliche Nebenabreden oder Änderungen des Vertrages oder der Verkaufs-, Lieferungs- und Zahlungsbedingungen haben nur Gültigkeit wenn sie vom Lieferer schriftlich bestätigt werden.
2. Unsere Angebote sind stets freibleibend. Wir übernehmen keine Gewähr dafür, daß die von uns zum Kauf angebotenen Waren auch tatsächlich und zu den genannten Preisen lieferbar werden. Abweichungen von den Abbildungen und Beschreibungen, Gewichtsangaben usw. und Irrtum behalten wir uns vor.
3. Die Lieferung erfolgt in der Regel zum vereinbarten Liefertermin, Teillieferungen sind zulässig. Bei Überschreitung des Liefertermins ist der Käufer berechtigt vom Vertrag bzw. von dem noch nicht erledigten Teil des Geschäfts zurückzutreten, wenn er zuvor eine angemessene Nachfrist gestellt hat. Ein Rücktritt vom Vertrag durch den Käufer ist bei Sonderanfertigungen nicht möglich. Unvorhergesehene Lieferungs Hindernisse, wie Fälle höherer Gewalt, Betriebsstörungen im eigenen Betrieb oder im Betrieb des Vorlieferanten oder Herstellers, Streik, Transportschwierigkeiten usw., entbinden uns von der Lieferungs pflicht. Schadenersatzansprüche des Käufers wegen verspäteter Lieferung oder Nichterfüllung sind in jedem Falle ausgeschlossen. Voraussetzung für die Lieferung ist die unbedingte Kreditwürdigkeit des Käufers. Ergeben sich nach dem Vertragsabschluß Zweifel daran, sind wir berechtigt vom Vertrag zurückzutreten. Mangelnde Kreditwürdigkeit gilt als gegeben, wenn der Käufer eine fällige Rechnung trotz Mahnung nicht bezahlt.
4. Der Versand erfolgt per Nachnahme. Von uns anerkannte Händlerkunden haben die Möglichkeit, die Rechnungsbeträge per erteilter Einzugsermächtigung abbuchen zu lassen. Der Käufer gewährleistet jederzeit ausreichende Kontodeckung. Sollte der Bankeinzug zurückgewiesen werden, hat der Käufer alle daraus entstehenden Kosten und Bearbeitungsgebühren zu zahlen. Die Gefahr geht spätestens mit der Absendung der Waren auf den Käufer über.
5. Rücksendungen, egal aus welchem Grunde, müssen grundsätzlich vorher telefonisch angekündigt werden, hierbei wird von unserer Seite aus über die Kosten des Rücktransportes entschieden.
6. Bei ersatzlosen Rücksendungen behalten wir uns den Abzug einer Wiedereinlagerungsgebühr in Höhe von 10 % vom Warenwert vor.
7. Zur Verrechnung kommen unsere am Tage der Lieferung gültigen Preise.
8. Wir behalten uns das Eigentum an sämtlichen von uns gelieferten Waren bis zur Bezahlung unserer gesamten Forderungen aus der Geschäftsverbindung vor. Das gilt auch dann, wenn der Kaufpreis für bestimmte, vom Käufer bezeichnete Warenlieferungen bezahlt ist oder die Ware weiterverkauft wurde, mithin also auch gegenüber dem Kunden unseres Kunden. Infolgedessen ist bis zur Erfüllung sämtlicher uns gegenüber dem Käufer zustehenden Ansprüche die Verpfändung oder Sicherungsübereignung der gelieferten Waren zulässig. Bei laufender Rechnung gilt das vorbehaltene Eigentum als Sicherung für unsere Saldoforderung. Die Be- und Verarbeitung von uns gelieferter, noch in unserem Eigentum stehender Ware erfolgt in unserem Auftrage, ohne daß für uns Verbindlichkeiten hieraus erwachsen. Wird die von uns gelieferte Ware mit anderen Gegenständen vermischt oder verbunden, so tritt der Käufer hierdurch sein Eigentums- bzw. Miteigentumsrecht an dem vermischten Bestand oder an dem neuen Gegenstand an uns ab. Der Käufer ist verpflichtet, uns Zugriffe dritter Personen auf die unter Eigentumsvorbehalt gelieferten Waren unverzüglich unter Übersendung eines Pfändungsprotokolls sowie einer eidesstattlichen Versicherung über die Identität des gepfändeten Gegenstandes mit der gelieferten Ware anzuzeigen. Der Käufer darf die gelieferte Ware und die aus der Bearbeitung oder Verarbeitung entstehenden Sachen nur im regelmäßigen Geschäftsverkehr veräußern. Er tritt hiermit die für ihn aus der Veräußerung oder aus einem sonstigen Rechtsgrunde hinsichtlich der von uns gelieferten oder auf Grund dieser Bedingungen in sein Eigentum gelangten Waren entstandener Forderungen gegen seine Abnehmer mit ihrer Entstehung in voller Höhe sicherheitshalber mit dringlicher Wirkung mit allen Nebenrechten im voraus an uns ab. Infolgedessen ist bis zur Erfüllung sämtlicher an uns gegenüber dem Käufer zustehenden Ansprüche die Verpfändung oder Abtretung von Forderungen, insbesondere an Finanzierungsinstitute, ohne unsere schriftliche Zustimmung unzulässig. Auf unser Verlangen ist der Käufer verpflichtet, die Abtretung seinen Abnehmern bekanntzugeben. Wir können von dem Käufer jederzeit die Bekanntgabe der Kunden sowie der Höhe und des Rechtsgrundes der Forderung verlangen, auf die sich die unter Abs. 3 vereinbarte Abtretung bezieht. Der Käufer hat uns dazu diesem Zweck auch die Einsichtnahme in seine Bücher und Rechnungen zu gestatten. Wir haben die Befugnis zur Einziehung der abgetretenen Forderung, uns steht das Recht der Benachrichtigung des Schuldners des Käufers zu. Der Käufer ist jedoch ermächtigt, diese Forderung solange für uns einzuziehen, als er seinen Zahlungsverpflichtungen uns gegenüber ordnungsgemäß nachkommt. Übersteigt der Wert der uns gegebenen Sicherungen unserer Lieferungs forderungen insgesamt um mehr als 20 %, so sind wir auf Verlangen des Käufers insoweit zur Rückübertragung verpflichtet. Wir sind berechtigt, bei Zahlungsverzug oder Zahlungsschwierigkeiten des Käufers sofortige Herausgabe der noch nicht weiterverkauften Waren zu verlangen. Bis zur Herausgabe hat der Käufer die in unserem Eigentum stehenden Waren für uns getrennt von anderen Waren zu lagern, als unser Eigentum zu kennzeichnen, sich jeder Verfügung darüber zu enthalten und uns ein Verzeichnis seines Eigentums zu übergeben. Wir sind Im Falle des Zahlungsverzuges des Käufers zur Rücknahme der Vorbehaltsware auch dann befugt, wenn wir den Vorbehaltskäufer den Rücktritt vom Vertrag nach § 326 Abs 1 BGB oder § 455 BGB nicht erklärt haben. Der Käufer ist verpflichtet, die Ware gegen Feuer- und Diebstahlsgefahr zu versichern und uns auf Verlangen den Abschluß der Versicherung nachzuweisen. Alle Ansprüche an den Versicherer aus diesem Verträge hinsichtlich der unter Eigentumsvorbehalt bzw. auf Kommissionsbasis gelieferten Ware gelten hierdurch als an uns abgetreten.
9. Der Käufer hat Beanstandungen unverzüglich, spätestens jedoch innerhalb von 10 Tagen nach Eingang der Ware schriftlich vorzutragen. Beschädigt angekommene Sendungen sind in erster Linie bei dem verantwortlichen Frachtführer (Post, Bahn, Spediteur etc.) zu reklamieren. Erst wenn dieser ein Verschulden unsererseits festgestellt hat, ist eine Reklamation bei uns zulässig. Durch eigenmächtig vorgenommene Eingriffe an der Ware wird unsere Haftung aufgehoben. Bei berechtigten Reklamationen hat der Käufer nur Anspruch auf Umtausch oder Reparatur nach unserem Ermessen. Unmittelbarer oder mittelbarer Schaden wird nicht ersetzt. Ansprüche wie Wandlung und Minderung, Erstattung von Arbeitslöhnen, Verzugsstrafen usw. sind ausgeschlossen. Bei berechtigten Reklamationen haften wir für Mängel nur soweit und in dem Umfang wie wir Gewährleistungsansprüche gegen den in Betracht kommenden Lieferanten bzw. Hersteller haben. Weitergehende Ersatzansprüche, gleich welcher Art, sind ausgeschlossen.
10. Garantie wird für unsere Produkte nach dem in Deutschland geltendem Recht gewährt. Produkte, die nicht für den öffentlichen Straßenverkehr zugelassen sind, dienen Ausschließlich dem Rennsport auf nicht öffentlichen Strecken, und sind von der Garantie ausgeschlossen.
11. Bei der Verwendung unserer Waren in Fahrzeugen, die im öffentlichen und im nichtöffentlichen Straßenverkehr, z.B. Sportveranstaltungen, zugelassen sind, hat der Käufer dafür Sorge zu tragen, daß alle Änderungen und Umrüstungen gemäß den gesetzlichen Bestimmungen in die Fahrzeugpapiere eingetragen werden.
12. Für alle zwischen den Vertragsparteien bestehenden Ansprüche ist Sternwede der Erfüllungsort und Bad Oeyenhausen der Gerichtsstand
13. Die rechtliche Unwirksamkeit eines Teils der vorstehenden Bedingungen ist auf die Gültigkeit des sonstigen Inhalts derselben ohne Einfluß.



GENERALIMPORT
DEUTSCHLAND-ÖSTERREICH-SCHWEIZ-BENELUX

TM FLACHSCHIEBERVERGASER
KATALOG

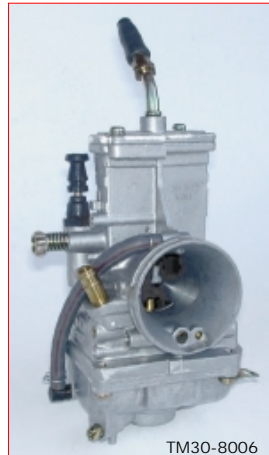
WWW.MIKUNI-TOPHAM.DE

MIKUNI

VERGASER - VERGASER KITS - ERSATZTEILE

TOPHAM G M B H
VERGASERTECHNIK

GENERALIMPORT
DEUTSCHLAND-ÖSTERREICH-SCHWEIZ-BENELUX



TMX FLACHSCHIEBERVERGASER KATALOG

WWW.MIKUNI-TOPHAM.DE

TOPHAM VERGASERTECHNIK GMBH

Seit mehr als 15 Jahren vertreten wir, die Firma TOPHAM VERGASERTECHNIK GMBH, den japanischen Vergaserhersteller MIKUNI exklusiv in den Ländern Deutschland, Österreich, Schweiz und Benelux.

Wir, das Team von TOPHAM VERGASERTECHNIK GMBH, verfügen durch die langjährige Tätigkeit mit dem Produkt über ein großes Maß an Wissen und Erfahrung, wenn es um die Beschaffung von Vergasern und Ersatzteilen oder um die richtige Vergaserabstimmung geht.

Wir verstehen uns nicht nur als reines Handelshaus, sondern wir stellen uns den technischen Anforderungen des Produkts und wissen auch um unsere Verantwortung, wenn es um Qualität und Sicherheit geht. Unser Qualitätsmanagementsystem haben wir im Jahr 2002 zertifizieren lassen.

In der technisch gut ausgestatteten Werkstatt und auf dem hauseigenen, mit umfangreichen Messmöglichkeiten ausgestatteten Prüfstand werden die Vergaserkits, die wir Ihnen in diesem Katalog anbieten, entwickelt und erprobt.

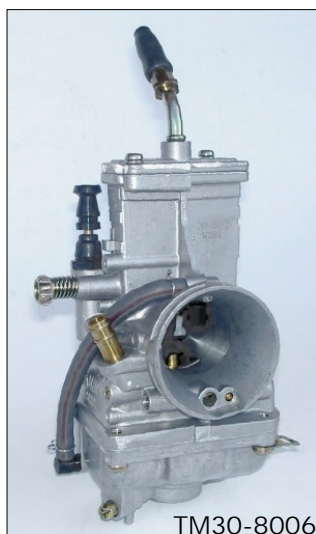
Den interessierten Kunden erwartet bei TOPHAM VERGASERTECHNIK GMBH eine breite Angebotspalette von Vergaserkits und Ersatzteilen. Zum Service gehört selbstverständlich auch, dass alle benötigten Ersatz- und Abstimmungsteile lagermäßig vorrätig und daher schnell lieferbar sind.



INHALTSVERZEICHNIS

TMX FLACHSCHIEBERVERGASER

Seite 3 - 4	TMX FLACHSCHIEBERVERGASER - TECHNISCHE DATEN und ABSTIMMUNGSTEILE
Seite 5 - 6	TMX FLACHSCHIEBERVERGASER - ZUBEHÖR
Seite 7 - 10	TMX FLACHSCHIEBERVERGASER - ERSATZTEILE
Seite 11	BESTELLINFORMATIONEN / NOTIZEN
Seite 12	ALLGEMEINE GESCHÄFTSBEDINGUNGEN



BESTELLUNGEN

Bestellungen können Sie telefonisch, per Fax, per e-mail oder schriftlich tätigen.
 Wenn vorhanden geben Sie bei der Bestellung Ihre Kundennummer mit an.
 Wir bitten Sie möglichst mit den vorgegebenen Bestellnummern zu arbeiten.

VERSAND

Post oder UPS

ZAHLUNGSBEDINGUNGEN

Deutschland: Nachnahme, Vorkasse oder Bankeinzug / Ausland: Vorkasse

GESCHÄFTSZEITEN

MONTAG - DONNERSTAG: 9:00Uhr - 18:00Uhr

FREITAG: 9:00Uhr - 14:00Uhr

TOPHAM VERGASERTECHNIK GMBH
 ZUR QUELLGE 11
 32351 STEMWEDE - DIELINGEN
 GERMANY
 TEL: (49) 5474 - 9011
 FAX: (49) 5474 - 9012
 Bestellungen & Preisfragen: nadine@mikuni-topham.de
 International orders & quotations: sales@mikuni-topham.de
 Technische Information: topham@mikuni-topham.de

KUNDENNUMMER:

Tragen Sie bitte Ihre Kundennummer hier ein

TMX FLACHSCHIEBERVERGASER

Bei den heutigen hochdrehenden Zweitaktmotoren gewinnt das Ansprechverhalten im unteren und mittleren Drehzahlbereich immer mehr an Bedeutung. Während der Entwicklung dieser TMX Vergaserbaureihe wurde ein besonderes Augenmerk auf diese Bereiche gelegt.

Entstanden ist ein Vergaser der den Anforderungen der heutigen Rennfahrer, selbst auf Grand Prix Ebene, in allen Belangen gerecht wird. Gekapselte Düsensysteme sorgen in allen Bereichen für konstante Gemischzusammensetzung, selbst wo extreme Flieh- und Beschleunigungskräfte auftreten.

Diese Vergaser-Reihe eignet sich besonders für die Bereiche Kartsport, Straßenrennsport und Moto-Cross.



TM27-8006



TM30-8006



TM32-61



TM35-1



TM38-18



TM38-27



TM38-131



TM38-157



TMX38-1



TMX38-2



TMX38-5

TMX FLACHSCHIEBERVERGASER

TMX FLACHSCHIEBERVERGASER / ABMESSUNGEN und DETAILS

Bestellnr. Vergaser	Vergaser-durchlass	Anschluss-weite vorne	Anschluss-weite hinten	Gesamtlänge	Choke-betätigung	Power-Jet
TM27-8006	27mm	36mm	50mm	88mm	links	mechanisch
TM30-8006	30mm	36mm	50mm	88mm	links	mechanisch
TM32-61	32mm	40mm	62mm	76mm	links	ohne
TM35-1	35mm	40mm	62mm	76mm	links	ohne
TM38-18	38mm	47mm	62mm	79mm	links	ohne
TM38-27	38mm	44mm	62mm	79mm	links	ohne
TM38-131	38mm	44mm	ohne	67,5mm	links	elektrisch
TM38-157	38mm	44mm	62mm	76mm	links	mechanisch
TMX38-1	38mm	44mm	62mm	85mm	links	ohne
TMX38-2	38mm	46mm	62mm	75mm	links	elektrisch
TMX38-5	38mm	46mm	ohne	70mm	links	elektrisch

BASISABSTIMMUNG

Vergaser	Hauptdüse	Leerlaufdüse	Düsen-nadel	Nadeldüse	Gasschieber	PJ-Düse	Nadelventil
TM27-8006	150	30	6E20	N-9 / Serie 622	4,0	85	2,5
TM30-8006	195	40	5EL68	N-9 / Serie 622	4,0	80	2,5
TM32-61	220	25	6DL1-61	fest	3,5	ohne	3,5
TM35-1	350	20	6EN11-53	fest	6,0	ohne	3,5
TM38-18	370	20	6EJ12-55	fest	3,5	ohne	3,5
TM38-27	370	20	6EJ12-55	fest	3,5	ohne	3,5
TM38-131	580	20	6EI27-60	R-9 / Serie 633	3,5	80	3,5
TM38-157	410	20	6EJ12-56	R-6 / Serie 633	3,5	50	3,5
TMX38-1	350	30	6DJ8-60	R-5 / Serie 633	4,0	ohne	3,8
TMX38-2	310	20	6BEG18-68	fest	5,0	50	3,8
TMX38-5	640	30	6BEG2-60	S-3 / Serie 633	5,0	80	1,5

ABSTIMMUNGSTEILE

Bezeichnung	Größen	Bestellnummer	Verwendung
Düsen-nadel	auf Anfrage	-	alle TMX Vergaser
Gasschieber	siehe Hauptkatalog	-	alle TMX Vergaser
Hauptdüse	50 - 200 (5er Schritte) 210 - 500 (10er Schritte) 520 - 720 (20er Schritte)	4/042-Größe	alle TMX Vergaser
Leerlaufdüse	10 - 40 (2,5er Schritte) 45 - 70 (5er Schritte)	N224103-Größe	TMX38-1 / TMX38-2 TMX38-5
Leerlaufdüse	10 - 60 (2,5er Schritte) 65 - 90 (5er Schritte)	VM22/210-Größe	TM27-8006 / TM30-8006 TM32-61 / TM35-1 TM38-18 / TM38-27 TM38-131 / TM38-157
Nadeldüse - Serie 622	N-4 bis O-6 (Schritte 0,01mm)	784-232401-Größe	TM27-8006 / TM30-8006
Nadeldüse - Serie 633	Q-0 bis T-0 (Schritte 0,01mm)	784-13005-Größe	TM38-157 / TM38-131 TMX38-1 / TMX38-5
Power Jet Düse	30 - 150 (2,5er Schritte)	N100606-Größe	TM27-8006 / TM30-8006
Power Jet Düse	30 - 190 (2,5er Schritte)	N102221-Größe	TM38-157 / TM38-131
Power Jet Düse	15 - 100 (5er Schritte)	VM17/1002-Größe	TMX38-2 / TMX38-5
Schwimmernadelventil	siehe Hauptkatalog	-	alle TMX Vergaser

Original Abstimmungsteile von MIKUNI tragen folgende Kennzeichnung



BEI BESTELLUNG MIT GEÄNDERTER BASISABSTIMMUNG - SIEHE SEITE 11

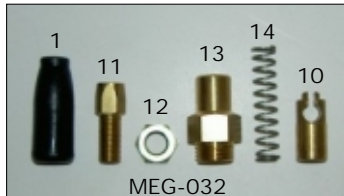
Vergaser-Zubehör: siehe Seite: 5 - 6

Vergaser-Ersatzteile: siehe Explosionszeichnung auf Seite: 7 - 10

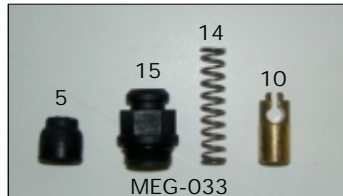
ZUBEHÖR für TM / TMX und VM VERGASER

SEILZUGCHOKE-KITS

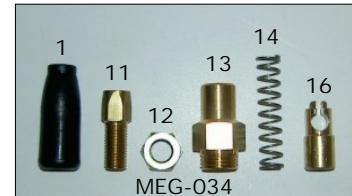
Seilzugchoke-Kits werden gegen den originalen Chokeyknopf oder Chokeyhebel am Vergaser ausgetauscht und ermöglichen die Montage eines Chokeyzugs.



MEG-032



MEG-033



MEG-034

MEG-032 / Verwendung
TM27-8006 / TM35-1 / TM38-18 TM38-27 / TM38-131 / TM38-157 TMX38-1 / TMX38-2 / TMX38-5 TM32-1 bis TM38-86 (alle) VM17-8101 / VM18-144 / VM20-151 VM30-83 bis VM44-3 (alle)

MEG-033 / Verwendung
TM30-8006 / TM32-61

MEG-034 / Verwendung
TM24-9 / VM28-418 / VM16-353 VM20-179 / VM20-273 / VM24-473 VM24-489 / VM26-606 / VM26-665 VM26-8637 / VM26-8639 / VM28-57



MEG-013

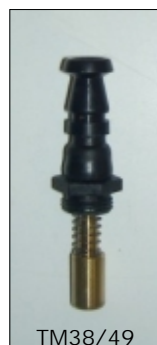
MEG-013 / Verwendung
VM20-327
Alle Mikuni Vergaser mit elektrischer Startautomatik

Pos.	Bestellnummer	Bezeichnung
1	30B1C/84	Staubkappe
2	VM20/683	Stellschraube
3	VM15/368	Kontermutter
4	VM20/601	90° Bogen
5	VM12/43	Staubkappe
6	VM13/322	Socket
7	CW2=0412	Schrauben
8	N126062	O-Ring
9	VM14/50	Feder
10	VM15SC4/85	Kolben
11	M21/14	Stellschraube
12	B30/247	Kontermutter
13	VM15/37	Verschlußschraube
14	VM16/42	Feder
15	640-12001	Verschlußschraube
16	VM15SC4/86	Kolben

CHOKEKNÖPFE



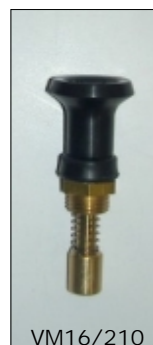
TM24/01



TM38/49



TM38/57



VM16/210



VM29/47

Bestellnummer	Gewinde	Verwendung
TM24/01	M10 x 1	VM12-8069 / VM14-8340 / VM24-489 / VM26-8637 / VM26-8639 / VM28-57 / TM24-9
TM38/49	M12 x 1	TM30-8006
TM38/57	M12 x 1	TM32-61
VM16/210	M10 x 1	VM28-418 / VM16-353 / VM20-179 / VM20-273 / VM24-473 / VM26-606 / VM26-665
VM29/47	M10 x 1	TM27-8006 / TM35-1 / TM38-18 / TM38-27 / TM38-131 / TM38-157 / TMX38-1 / TMX38-2 / TMX38-5 / TM32-1 / TM34-2 / TM36-2 / TM38-85 / TM38-86 / VM17-8101 / VM18-144 / VM20-151 / VM30-83 / VM32-193 / VM34-168 / VM34-275 / VM36-4 / VM38-9 / VM40-4 / VM44-3

ZUBEHÖR für TM / TMX und VM VERGASER

POWER JET KITS



Diese universellen Power Jet Kits können an fast allen Vergasern nachgerüstet werden. Der Düsenhalter wird hinten am Vergasergehäuse angebracht und die Schwimmerkammer wird angebohrt um den Schlauchanschluss aufnehmen zu können.

Düsen müssen separat bestellt werden!
Bestellnummer PJ-Düsen: N102221-Größe



Pos.	Bestellnummer	Bezeichnung
1	VM38/84	Schlauch
2	990-889-004	Düsenhalter lang
3	VM38/85	Verschlußschraube
4	BZ25/26	O-Ring
5	BV32/04	O-Ring
6	VM18/53	Schlauchanschluss
7	CW2=0410	Schraube
8	VM28/323	Schelle
9	990-889-003	Düsenhalter kurz
10	TM38/93	Düsenhalter elektrisch
11	TM38/87	Magnetventil

Power Jet Düse: Bestellnummer N102221-Größe - siehe Hauptkatalog

STELLSCHRAUBEN-GASZUG

GEWINDE: M6 x 0,75



Pos.	Bestellnummer	Bezeichnung
1	30BIC/84	Staubkappe
2	VM30/77	Stellschraube lang
3	B30/247	Kontermutter
4	M21/14	Stellschraube kurz
5	M22/30	Bogen 40°
6	VM15/368	Kontermutter
7	VM20/683	Stellschraube Bogen
8	VM19/13	Bogen 100°

HAUPTDÜSENSCHLÜSSEL

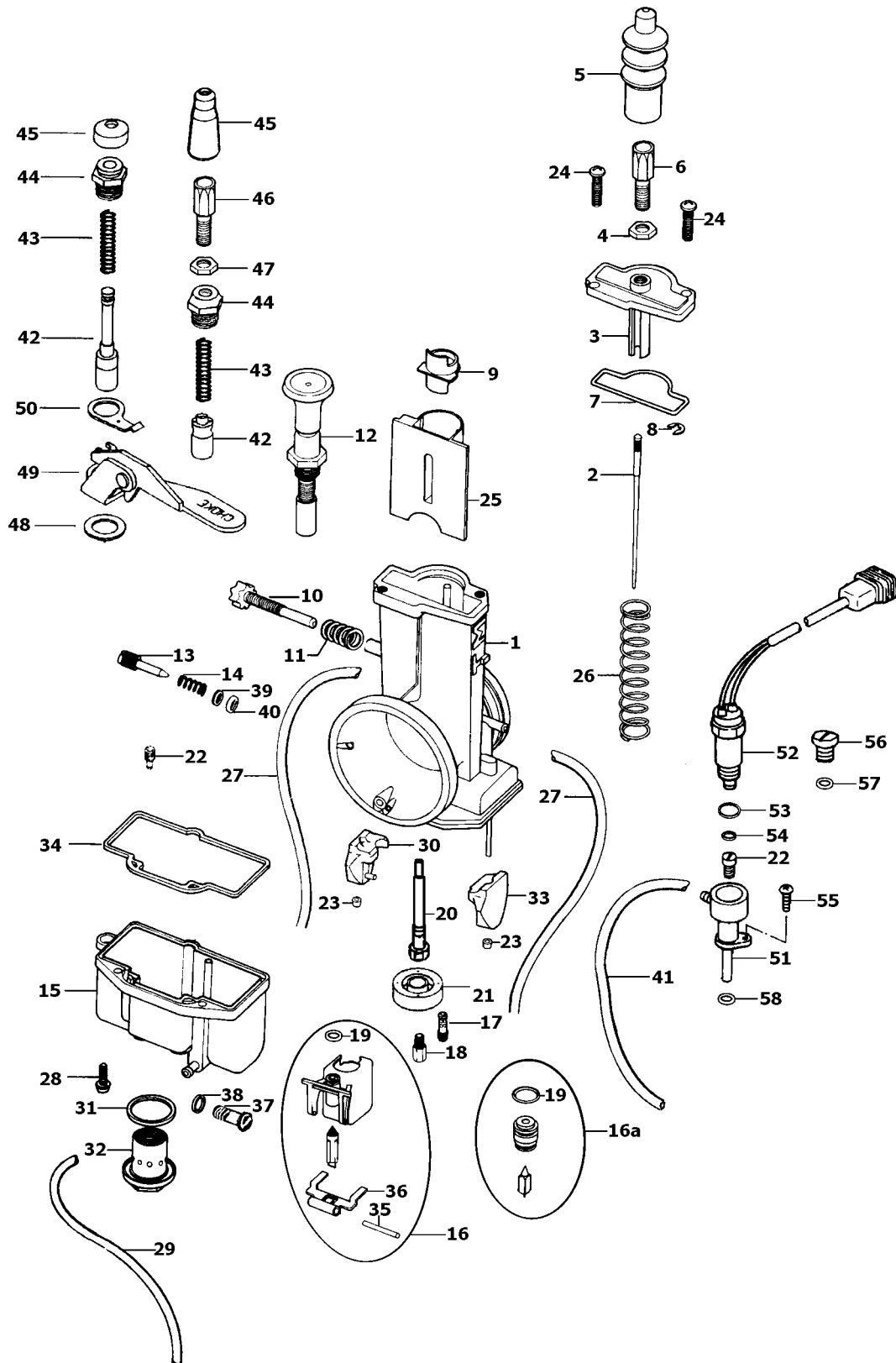
Die meisten Vergaser in diesem Katalog sind mit einer großen Ablasschraube ausgestattet, um die Hauptdüse ohne Abbau der Schwimmerkammer wechseln zu können. Mit diesem Schlüssel können teilweise schwerzugängliche Hauptdüsen, bei eingebautem Vergaser ausgetauscht werden. Die Düsenköpfe werden komplett von dem Düsen Schlüssel umfasst - ein Abrutschen ist fast unmöglich. Außerdem verhindert dieser Schlüssel ein Überdrehen der Hauptdüsen.

Gesamtlänge der Hauptdüsen Schlüssel: 22mm

Schlüssel	Düsen	MIKUNI Typ
TMP-823	Kopf: 6-Kant - 6er Schlüsselweite	4/042 M10/14
TMP-824	Kopf: Rund - 8mm Durchmesser	N100604 VM11/22
TMP-825	Kopf: Rund - 6mm Durchmesser	N102221



TMX VERGASER / ERSATZTEILE



Original Abstimmungsteile von MIKUNI tragen folgende Kennzeichnung



TMX VERGASER / ERSATZTEILE

TM27-8006 / TM30-8006 / TM32-61 / TM35-1

Pos	Bezeichnung	TM27-8006	TM30-8006	TM32-61	TM35-1
1	Vergasergehäuse	auf Anfrage	auf Anfrage	auf Anfrage	auf Anfrage
2	Düsennadel	Größe angeben	Größe angeben	Größe angeben	Größe angeben
3	Schieberdeckel	776-19020	TM30/28	776-19016	776-19014
4	Kontermutter	nicht vorhanden	B30/247	nicht vorhanden	B30/247
5	Staubschutz	VM12/43	30B1C/84	VM12/43	VM34/282
6	Einstellschraube	nicht vorhanden	VM20/683	nicht vorhanden	VM30/77
7	Dichtung	616-93009	616-93009	616-93009	616-93009
8	Segering	VM18/341	VM18/341	TM32/90	TM32/90
9	Düsennadelsicherung	TM30/08	TM30/08	TM38/54	TM38/54
10	Standgasschraube	603-25008	603-25008	603-25008	603-25008
11	Feder	730-08029	730-08029	N110209	N110209
12	Chokeeinheit	siehe Pos. 42-50	TM38/49	TM38/57	VM29/47
13	Leerlaufschraube	VM28/889	VM28/889	603-36002	603-36002
14	Feder	VM15/112	VM15/112	VM15/112	VM15/112
15	Schwimmerkammer	TM30/10	TM30/10	TM32/28	TM38/48
16	Schwimmernadelventil	siehe Pos. 16a	siehe Pos. 16a	786-36004-Größe	786-36004-Größe
16a	Schwimmernadelventil	786-36008-Größe	786-36008-Größe	siehe Pos. 16	siehe Pos. 16
17	Leerlaufdüse	VM22/210-Größe	VM22/210-Größe	VM22/210-Größe	VM22/210-Größe
18	Hauptdüse	4/042-Größe	4/042-Größe	4/042-Größe	4/042-Größe
19	O-Ring	616-23003	616-23003	KV/10	KV/10
20	Nadeldüse	784-232401-Größe	784-232401-Größe	fest	fest
21	Schöttring HD	TM30/06	TM30/06	nicht vorhanden	nicht vorhanden
22	Power Jet Düse	N100606-Größe	N100606-Größe	nicht vorhanden	nicht vorhanden
23	Schwimmeranschlag	nicht vorhanden	nicht vorhanden	VM26/42	VM26/42
24	Schraube	CW2=0412	CW2=0412	CW2=0412	CW2=0412
25	Gasschieber	832-37005-Größe	832-37005-Größe	999-832-014-Größe	999-832-014-Größe
26	Schließfeder	730-11013	730-11013	730-13019	730-13019
27	Schlauch	888-24011	888-24011	888-24011	888-24011
28	Schraube	C2=0512	C2=0512	CW2=0310	CW2=0310
29	Schlauch	888-23022	888-23022	888-23022	888-23022
30	Schwimmer (links)	859-32015 (einteilig)	859-32015 (einteilig)	859-52021	859-52021
31	O-Ring	nicht vorhanden	nicht vorhanden	VM28/254	VM28/254
32	Ablaßschraube	nicht vorhanden	nicht vorhanden	TM38/44	TM38/44
33	Schwimmer (rechts)	siehe Pos. 30	siehe Pos. 30	859-52020	859-52020
34	Dichtung	TM30/07	TM30/07	TM38/52	TM38/52
35	Schwimmerwelle	VM20/315	VM20/315	VM20/315	VM20/315
36	Schwimmerarm	siehe Pos. 30	siehe Pos. 30	VM36/15	VM36/15
37	Ablaßschraube (klein)	N133363	N133363	VM22/185	nicht vorhanden
38	Dichtring	nicht vorhanden	nicht vorhanden	VM22/184	nicht vorhanden
39	U-Scheibe	VM12/33	VM12/33	nicht vorhanden	nicht vorhanden
40	O-Ring	N133037	N133037	nicht vorhanden	nicht vorhanden
41	Power Jet Schlauch	TM32/19-1A	TM32/19-1A	nicht vorhanden	nicht vorhanden
42	Chokekolben	VM18/144	siehe Pos. 12	siehe Pos. 12	siehe Pos. 12
43	Feder	VM32/69	siehe Pos. 12	siehe Pos. 12	siehe Pos. 12
44	Verschlußschraube	VM20/456	siehe Pos. 12	siehe Pos. 12	siehe Pos. 12
45	Staubkappe	VM20/455	siehe Pos. 12	siehe Pos. 12	siehe Pos. 12
46	Stellschraube/Choke	nicht vorhanden	siehe Pos. 12	siehe Pos. 12	siehe Pos. 12
47	Kontermutter/Choke	nicht vorhanden	siehe Pos. 12	siehe Pos. 12	siehe Pos. 12
48	U-Scheibe	BV26/118	siehe Pos. 12	siehe Pos. 12	siehe Pos. 12
49	Chokehebel	TM27/10	siehe Pos. 12	siehe Pos. 12	siehe Pos. 12
50	Federblech	VM34/433	siehe Pos. 12	siehe Pos. 12	siehe Pos. 12
51	Power Jet Sockel	nicht vorhanden	nicht vorhanden	nicht vorhanden	nicht vorhanden
52	Magnetventil	nicht vorhanden	nicht vorhanden	nicht vorhanden	nicht vorhanden
53	O-Ring/Magnetventil	nicht vorhanden	nicht vorhanden	nicht vorhanden	nicht vorhanden
54	O-Ring/Magnetventil	nicht vorhanden	nicht vorhanden	nicht vorhanden	nicht vorhanden
55	Schraube/Sockel	nicht vorhanden	nicht vorhanden	nicht vorhanden	nicht vorhanden
56	Verschlußschraube	nicht vorhanden	nicht vorhanden	nicht vorhanden	nicht vorhanden
57	O-Ring/Schraube	nicht vorhanden	nicht vorhanden	nicht vorhanden	nicht vorhanden
58	O-Ring/Sockel	nicht vorhanden	nicht vorhanden	nicht vorhanden	nicht vorhanden

Original Abstimmungsteile von MIKUNI tragen folgende Kennzeichnung



TMX VERGASER / ERSATZTEILE

TM38-18 / TM38-27 / TM38-131 / TM38-157

Pos	Bezeichnung	TM38-18	TM38-27	TM38-131	TM38-157
1	Vergasergehäuse	auf Anfrage	auf Anfrage	auf Anfrage	auf Anfrage
2	Düsennadel	Größe angeben	Größe angeben	Größe angeben	Größe angeben
3	Schieberdeckel	776-19014	776-19014	776-19014	776-19014
4	Kontermutter	B30/247	B30/247	B30/247	B30/247
5	Staubschutz	VM34/282	VM34/282	VM34/282	VM34/282
6	Einstellschraube	VM30/77	VM30/77	VM30/77	VM30/77
7	Dichtung	616-93009	616-93009	616-93009	616-93009
8	Segering	TM32/90	TM32/90	TM32/90	TM32/90
9	Düsennadelsicherung	TM38/54	TM38/54	TM38/54	TM38/54
10	Standgasschraube	603-25008	603-25008	603-25008	603-25008
11	Feder	N110209	N110209	N110209	N110209
12	Chokeeinheit	VM29/47	VM29/47	siehe Pos. 41-46	VM29/47
13	Leerlaufschraube	603-36002	603-36002	603-36002	603-36002
14	Feder	VM15/112	VM15/112	VM15/112	VM15/112
15	Schwimmerkammer	TM38/48	TM38/48	TM38/109	TM38/109
16	Schwimmernadelventil	786-36004-Größe	786-36004-Größe	786-36004-Größe	786-36004-Größe
16a	Schwimmernadelventil	siehe Pos. 16	siehe Pos. 16	siehe Pos. 16	siehe Pos. 16
17	Leerlaufdüse	VM22/210-Größe	VM22/210-Größe	VM22/210-Größe	VM22/210-Größe
18	Hauptdüse	4/042-Größe	4/042-Größe	4/042-Größe	4/042-Größe
19	O-Ring	KV/10	KV/10	KV/10	KV/10
20	Nadeldüse	fest	fest	784-13005-Größe	784-13005-Größe
21	Schottring HD	nicht vorhanden	nicht vorhanden	nicht vorhanden	nicht vorhanden
22	Power Jet Düse	nicht vorhanden	nicht vorhanden	N102221-Größe	N102221-Größe
23	Schwimmeranschlag	VM26/42	VM26/42	VM26/42	VM26/42
24	Schraube	CW2=0412	CW2=0412	CW2=0412	CW2=0412
25	Gasschieber	999-832-014-Größe	999-832-014-Größe	999-832-014-Größe	999-832-014-Größe
26	Schließfeder	730-13019	730-13019	730-13019	730-13019
27	Schlauch	888-24011	888-24011	888-24011	888-24011
28	Schraube	CW2=0310	CW2=0310	CW2=0310	CW2=0310
29	Schlauch	888-23022	888-23022	888-23022	888-23022
30	Schwimmer (links)	859-52021	859-52021	859-52021	859-52021
31	O-Ring	VM28/254	VM28/254	VM28/254	VM28/254
32	Ablaßschraube	TM38/44	TM38/44	TM38/115	TM38/115
33	Schwimmer (rechts)	859-52020	859-52020	859-52020	859-52020
34	Dichtung	TM38/52	TM38/52	TM38/52	TM38/52
35	Schwimmerwelle	VM20/315	VM20/315	VM20/315	VM20/315
36	Schwimmerarm	VM36/15	VM36/15	VM36/15	VM36/15
37	Ablaßschraube (klein)	nicht vorhanden	nicht vorhanden	nicht vorhanden	nicht vorhanden
38	Dichtring	nicht vorhanden	nicht vorhanden	nicht vorhanden	nicht vorhanden
39	U-Scheibe	nicht vorhanden	nicht vorhanden	nicht vorhanden	nicht vorhanden
40	O-Ring	nicht vorhanden	nicht vorhanden	nicht vorhanden	nicht vorhanden
41	Power Jet Schlauch	nicht vorhanden	nicht vorhanden	VM38/84	VM38/84
42	Chokekolben	siehe Pos. 12	siehe Pos. 12	VM15SC4/85	siehe Pos. 12
43	Feder	siehe Pos. 12	siehe Pos. 12	VM16/42	siehe Pos. 12
44	Verschlußschraube	siehe Pos. 12	siehe Pos. 12	VM15/37	siehe Pos. 12
45	Staubkappe	siehe Pos. 12	siehe Pos. 12	30BIC/84	siehe Pos. 12
46	Stellschraube/Choke	siehe Pos. 12	siehe Pos. 12	M21/14	siehe Pos. 12
47	Kontermutter/Choke	siehe Pos. 12	siehe Pos. 12	B30/247	siehe Pos. 12
48	U-Scheibe	siehe Pos. 12	siehe Pos. 12	nicht vorhanden	siehe Pos. 12
49	Chokehebel	siehe Pos. 12	siehe Pos. 12	nicht vorhanden	siehe Pos. 12
50	Federblech	siehe Pos. 12	siehe Pos. 12	nicht vorhanden	siehe Pos. 12
51	Power Jet Sockel	nicht vorhanden	nicht vorhanden	TM38/93	TM38/113
52	Magnetventil	nicht vorhanden	nicht vorhanden	TM38/87	nicht vorhanden
53	O-Ring/Magnetventil	nicht vorhanden	nicht vorhanden	BV30/40	nicht vorhanden
54	O-Ring/Magnetventil	nicht vorhanden	nicht vorhanden	BV32/04	nicht vorhanden
55	Schraube/Sockel	nicht vorhanden	nicht vorhanden	CW2=0412	CW2=0412
56	Verschlußschraube	nicht vorhanden	nicht vorhanden	nicht vorhanden	VM38/85
57	O-Ring/Schraube	nicht vorhanden	nicht vorhanden	nicht vorhanden	BZ25/26
58	O-Ring/Sockel	nicht vorhanden	nicht vorhanden	BV32/04	BV32/04

Original Abstimmungsteile von MIKUNI tragen folgende Kennzeichnung



TMX VERGASER / ERSATZTEILE

TMX38-1 / TMX38-2 / TMX38-5

<u>Pos</u>	<u>Bezeichnung</u>	<u>TMX38-1</u>	<u>TMX38-2</u>	<u>TMX38-5</u>
1	Vergasergehäuse	auf Anfrage	auf Anfrage	auf Anfrage
2	Düsennadel	Größe angeben	Größe angeben	Größe angeben
3	Schieberdeckel	TMR38/06	776-19043	TMR38/18
4	Kontermutter	B30/247	B30/247	B30/247
5	Staubschutz	VM34/282	VM34/282	30BIC/84
6	Einstellschraube	VM30/77	VM30/77	VM20/683
7	Dichtung	616-93037	616-93055	616-93055
8	Segering	TM32/90	TM32/90	TM32/90
9	Düsennadelsicherung	TMR36/01	TMR36/01	TMR36/01
10	Standgasschraube	TMR36/09	TMR36/09	nicht vorhanden
11	Feder	N138050-Kontermutter	N138050-Kontermutter	nicht vorhanden
12	Chokeeinheit	VM29/47	VM29/47	siehe Pos. 41-46
13	Leerlaufschraube	603-36002	603-36002	603-36002
14	Feder	VM15/112	VM15/112	VM15/112
15	Schwimmerkammer	TMR36/05	TMR38/11-1A	TMR38/11-1C
16	Schwimmernadelventil	siehe Pos. 16a	siehe Pos. 16a	siehe Pos. 16a
16a	Schwimmernadelventil	786-36011-Größe	786-36011-Größe	786-26004-Größe
17	Leerlaufdüse	N224103-Größe	N224103-Größe	N224103-Größe
18	Hauptdüse	4/042-Größe	4/042-Größe	4/042-Größe
19	O-Ring	KV/10	KV/10	KV/10
20	Nadeldüse	784-13005-Größe	fest	784-13005-Größe
21	Schottring HD	TMR38/09	TMR38/09	nicht vorhanden
22	Power Jet Düse	nicht vorhanden	VM17/1002-Größe	VM17/1002-Größe
23	Schwimmeranschlag	nicht vorhanden	nicht vorhanden	nicht vorhanden
24	Schraube	C2=0412	C2=0414	C2=0414
25	Gasschieber	832-41011-Größe	832-42016-Größe	832-42016-Größe
26	Schließfeder	730-12040	730-12040	730-12040
27	Schlauch	888-23041	888-23041	888-23045-37
28	Schraube	C2=0412	C2=0514	C2=0514
29	Schlauch	VM20/594	VM20/594	nicht vorhanden
30	Schwimmer (links)	859-32031 (einteilig)	859-32035 (einteilig)	859-32039 (einteilig)
31	O-Ring	BNO42/64	VM26/227	VM26/227
32	Abläßschraube	TM35/15	894-80001	894-80001
33	Schwimmer (rechts)	siehe Pos. 30	siehe Pos. 30	siehe Pos. 30
34	Dichtung	616-93036	616-93054	616-93054
35	Schwimmerwelle	VM20/315	VM20/315	VM20/315
36	Schwimmerarm	siehe Pos. 30	siehe Pos. 30	siehe Pos. 30
37	Abläßschraube (klein)	nicht vorhanden	nicht vorhanden	nicht vorhanden
38	Dichtring	nicht vorhanden	nicht vorhanden	nicht vorhanden
39	U-Scheibe	nicht vorhanden	nicht vorhanden	nicht vorhanden
40	O-Ring	nicht vorhanden	nicht vorhanden	nicht vorhanden
41	Power Jet Schlauch	nicht vorhanden	nicht vorhanden	nicht vorhanden
42	Chokekolben	siehe Pos. 12	siehe Pos. 12	VM15SC4/85
43	Feder	siehe Pos. 12	siehe Pos. 12	VM16/42
44	Verschußschraube	siehe Pos. 12	siehe Pos. 12	VM15/37
45	Staubkappe	siehe Pos. 12	siehe Pos. 12	30BIC/84
46	Stellschraube/Choke	siehe Pos. 12	siehe Pos. 12	M21/14
47	Kontermutter/Choke	siehe Pos. 12	siehe Pos. 12	B30/247
48	U-Scheibe	siehe Pos. 12	siehe Pos. 12	nicht vorhanden
49	Chokehebel	siehe Pos. 12	siehe Pos. 12	nicht vorhanden
50	Federblech	siehe Pos. 12	siehe Pos. 12	nicht vorhanden
51	Power Jet Sockel	nicht vorhanden	nicht vorhanden	nicht vorhanden
52	Magnetventil	nicht vorhanden	TM38/87-1A	TM38/87-1A
53	O-Ring/Magnetventil	nicht vorhanden	BV30/40	BV30/40
54	O-Ring/Magnetventil	nicht vorhanden	BV32/04	BV32/04
55	Schraube/Sockel	nicht vorhanden	nicht vorhanden	nicht vorhanden
56	Verschußschraube	nicht vorhanden	nicht vorhanden	nicht vorhanden
57	O-Ring/Schraube	nicht vorhanden	nicht vorhanden	nicht vorhanden
58	O-Ring/Sockel	nicht vorhanden	nicht vorhanden	nicht vorhanden

Original Abstimmungsteile von MIKUNI tragen folgende Kennzeichnung



BESTELLUNG MIT GEÄNDERTER BASISABSTIMMUNG

Alle Einzelvergaser in diesem Katalog werden mit der jeweils in den Tabellen angegebenen Basisabstimmung ausgeliefert.

Sollten Sie eine andere Abstimmung wünschen, so bauen wir Ihren Vergaser zu den nachfolgenden Konditionen gerne um.

Überprüfen Sie bitte, ob nicht schon fertige Kits für Ihr Fahrzeug lieferbar sind, da hier keine Umbedüsung notwendig ist.

Zusatzkosten für die Änderung der Basisabstimmung

- Hauptdüse: keine
- Leerlaufdüse: keine
- Leerlaufluftdüse: keine
- Powerjet-Düse: keine
- Hauptluftdüse: keine
- Starterdüse: keine
- Düsennadel: 50% vom Ersatzteilpreis
- Nadeldüse: 50% vom Ersatzteilpreis
- Gasschieber: 50% vom Ersatzteilpreis
- Einspritzrohr: 50% vom Ersatzteilpreis
- Chokeeinheit: 50% vom Ersatzteilpreis
- Gaszug Stellschraubensatz: 50% vom Ersatzteilpreis
- Schwimbernadelventil: 50% vom Ersatzteilpreis

Die ausgebauten Teile werden nicht mitgeliefert !

ALLE ABSTIMMUNGSTEILE SIND VOM UMTAUSCH AUSGESCHLOSSEN !

NOTIZEN

Geschäftsbedingungen

Verkaufs-, Lieferungs-, Zahlungs- und Garantiebedingungen

1. Für alle Lieferungen, auch solche aus zukünftigen Geschäftsabschlüssen gelten ausschließlich die nachstehenden Bedingungen, auch wenn im Einzelfall nicht darauf Bezug genommen wird. Hiervon abweichende Bedingungen des Käufers werden auch dann nicht rechtswirksam, wenn wir nicht ausdrücklich widersprechen. Mündliche oder fernmündliche Nebenabreden oder Änderungen des Vertrages oder der Verkaufs-, Lieferungs- und Zahlungsbedingungen haben nur Gültigkeit wenn sie vom Lieferer schriftlich bestätigt werden.
2. Unsere Angebote sind stets freibleibend. Wir übernehmen keine Gewähr dafür, daß die von uns zum Kauf angebotenen Waren auch tatsächlich und zu den genannten Preisen lieferbar werden. Abweichungen von den Abbildungen und Beschreibungen, Gewichtsangaben usw. und Irrtum behalten wir uns vor.
3. Die Lieferung erfolgt in der Regel zum vereinbarten Liefertermin, Teillieferungen sind zulässig. Bei Überschreitung des Liefertermins ist der Käufer berechtigt vom Vertrag bzw. von dem noch nicht erledigten Teil des Geschäfts zurückzutreten, wenn er zuvor eine angemessene Nachfrist gestellt hat. Ein Rücktritt vom Vertrag durch den Käufer ist bei Sonderanfertigungen nicht möglich. Unvorhergesehene Lieferungs Hindernisse, wie Fälle höherer Gewalt, Betriebsstörungen im eigenen Betrieb oder im Betrieb des Vorlieferanten oder Herstellers, Streik, Transportschwierigkeiten usw., entbinden uns von der Lieferungs pflicht. Schadenersatzansprüche des Käufers wegen verspäteter Lieferung oder Nichterfüllung sind in jedem Falle ausgeschlossen. Voraussetzung für die Lieferung ist die unbedingte Kreditwürdigkeit des Käufers. Ergeben sich nach dem Vertragsabschluß Zweifel daran, sind wir berechtigt vom Vertrag zurückzutreten. Mangelnde Kreditwürdigkeit gilt als gegeben, wenn der Käufer eine fällige Rechnung trotz Mahnung nicht bezahlt.
4. Der Versand erfolgt per Nachnahme. Von uns anerkannte Händlerkunden haben die Möglichkeit, die Rechnungsbeträge per erteilter Einzugsermächtigung abbuchen zu lassen. Der Käufer gewährleistet jederzeit ausreichende Kontodeckung. Sollte der Bankeinzug zurückgewiesen werden, hat der Käufer alle daraus entstehenden Kosten und Bearbeitungsgebühren zu zahlen. Die Gefahr geht spätestens mit der Absendung der Waren auf den Käufer über.
5. Rücksendungen, egal aus welchem Grunde, müssen grundsätzlich vorher telefonisch angekündigt werden, hierbei wird von unserer Seite aus über die Kosten des Rücktransportes entschieden.
6. Bei ersatzlosen Rücksendungen behalten wir uns den Abzug einer Wiedereinlagerungsgebühr in Höhe von 10 % vom Warenwert vor.
7. Zur Verrechnung kommen unsere am Tage der Lieferung gültigen Preise.
8. Wir behalten uns das Eigentum an sämtlichen von uns gelieferten Waren bis zur Bezahlung unserer gesamten Forderungen aus der Geschäftsverbindung vor. Das gilt auch dann, wenn der Kaufpreis für bestimmte, vom Käufer bezeichnete Warenlieferungen bezahlt ist oder die Ware weiterverkauft wurde, mithin also auch gegenüber dem Kunden unseres Kunden. Infolgedessen ist bis zur Erfüllung sämtlicher uns gegenüber dem Käufer zustehenden Ansprüche die Verpfändung oder Sicherungsübereignung der gelieferten Waren zulässig. Bei laufender Rechnung gilt das vorbehaltene Eigentum als Sicherung für unsere Saldoforderung. Die Be- und Verarbeitung von uns gelieferter, noch in unserem Eigentum stehender Ware erfolgt in unserem Auftrage, ohne daß für uns Verbindlichkeiten hieraus erwachsen. Wird die von uns gelieferte Ware mit anderen Gegenständen vermischt oder verbunden, so tritt der Käufer hierdurch sein Eigentums- bzw. Miteigentumsrecht an dem vermischten Bestand oder an dem neuen Gegenstand an uns ab. Der Käufer ist verpflichtet, uns Zugriffe dritter Personen auf die unter Eigentumsvorbehalt gelieferten Waren unverzüglich unter Übersendung eines Pfändungsprotokolls sowie einer eidesstattlichen Versicherung über die Identität des gepfändeten Gegenstandes mit der gelieferten Ware anzuzeigen. Der Käufer darf die gelieferte Ware und die aus der Bearbeitung oder Verarbeitung entstehenden Sachen nur im regelmäßigen Geschäftsverkehr veräußern. Er tritt hiermit die für ihn aus der Veräußerung oder aus einem sonstigen Rechtsgrunde hinsichtlich der von uns gelieferten oder auf Grund dieser Bedingungen in sein Eigentum gelangten Waren entstandener Forderungen gegen seine Abnehmer mit ihrer Entstehung in voller Höhe sicherheitshalber mit dringlicher Wirkung mit allen Nebenrechten im voraus an uns ab. Infolgedessen ist bis zur Erfüllung sämtlicher an uns gegenüber dem Käufer zustehenden Ansprüche die Verpfändung oder Abtretung von Forderungen, insbesondere an Finanzierungsinstitute, ohne unsere schriftliche Zustimmung unzulässig. Auf unser Verlangen ist der Käufer verpflichtet, die Abtretung seinen Abnehmern bekanntzugeben. Wir können von dem Käufer jederzeit die Bekanntgabe der Kunden sowie der Höhe und des Rechtsgrundes der Forderung verlangen, auf die sich die unter Abs. 3 vereinbarte Abtretung bezieht. Der Käufer hat uns dazu diesem Zweck auch die Einsichtnahme in seine Bücher und Rechnungen zu gestatten. Wir haben die Befugnis zur Einziehung der abgetretenen Forderung, uns steht das Recht der Benachrichtigung des Schuldners des Käufers zu. Der Käufer ist jedoch ermächtigt, diese Forderung solange für uns einzuziehen, als er seinen Zahlungsverpflichtungen uns gegenüber ordnungsgemäß nachkommt. Übersteigt der Wert der uns gegebenen Sicherungen unserer Lieferungs forderungen insgesamt um mehr als 20 %, so sind wir auf Verlangen des Käufers insoweit zur Rückübertragung verpflichtet. Wir sind berechtigt, bei Zahlungsverzug oder Zahlungsschwierigkeiten des Käufers sofortige Herausgabe der noch nicht weiterverkauften Waren zu verlangen. Bis zur Herausgabe hat der Käufer die in unserem Eigentum stehenden Waren für uns getrennt von anderen Waren zu lagern, als unser Eigentum zu kennzeichnen, sich jeder Verfügung darüber zu enthalten und uns ein Verzeichnis seines Eigentums zu übergeben. Wir sind im Falle des Zahlungsverzuges des Käufers zur Rücknahme der Vorbehaltsware auch dann befugt, wenn wir den Vorbehaltskäufer den Rücktritt vom Vertrag nach § 326 Abs 1 BGB oder § 455 BGB nicht erklärt haben. Der Käufer ist verpflichtet, die Ware gegen Feuer- und Diebstahlsgefahr zu versichern und uns auf Verlangen den Abschluß der Versicherung nachzuweisen. Alle Ansprüche an den Versicherer aus diesem Verträge hinsichtlich der unter Eigentumsvorbehalt bzw. auf Kommissionsbasis gelieferten Ware gelten hierdurch als an uns abgetreten.
9. Der Käufer hat Beanstandungen unverzüglich, spätestens jedoch innerhalb von 10 Tagen nach Eingang der Ware schriftlich vorzutragen. Beschädigt angekommene Sendungen sind in erster Linie bei dem verantwortlichen Frachtführer (Post, Bahn, Spediteur etc.) zu reklamieren. Erst wenn dieser ein Verschulden unsererseits festgestellt hat, ist eine Reklamation bei uns zulässig. Durch eigenmächtig vorgenommene Eingriffe an der Ware wird unsere Haftung aufgehoben. Bei berechtigten Reklamationen hat der Käufer nur Anspruch auf Umtausch oder Reparatur nach unserem Ermessen. Unmittelbarer oder mittelbarer Schaden wird nicht ersetzt. Ansprüche wie Wandlung und Minderung, Erstattung von Arbeitslöhnen, Verzugsstrafen usw. sind ausgeschlossen. Bei berechtigten Reklamationen haften wir für Mängel nur soweit und in dem Umfang wie wir Gewährleistungsansprüche gegen den in Betracht kommenden Lieferanten bzw. Hersteller haben. Weitergehende Ersatzansprüche, gleich welcher Art, sind ausgeschlossen.
10. Garantie wird für unsere Produkte nach dem in Deutschland geltendem Recht gewährt. Produkte, die nicht für den öffentlichen Straßenverkehr zugelassen sind, dienen Ausschließlich dem Rennsport auf nicht öffentlichen Strecken, und sind von der Garantie ausgeschlossen.
11. Bei der Verwendung unserer Waren in Fahrzeugen, die im öffentlichen und im nichtöffentlichen Straßenverkehr, z.B. Sportveranstaltungen, zugelassen sind, hat der Käufer dafür Sorge zu tragen, daß alle Änderungen und Umrüstungen gemäß den gesetzlichen Bestimmungen in die Fahrzeugpapiere eingetragen werden.
12. Für alle zwischen den Vertragsparteien bestehenden Ansprüche ist Stemwede der Erfüllungsort und Bad Oeyenhausen der Gerichtsstand
13. Die rechtliche Unwirksamkeit eines Teils der vorstehenden Bedingungen ist auf die Gültigkeit des sonstigen Inhalts derselben ohne Einfluß.



GENERALIMPORT
DEUTSCHLAND-ÖSTERREICH-SCHWEIZ-BENELUX

TMX FLACHSCHIEBERVERGASER
KATALOG

WWW.MIKUNI-TOPHAM.DE

MIKUNI

VERGASER - VERGASER KITS - ERSATZTEILE

TOPHAM G M B H
VERGASERTECHNIK

GENERALIMPORT
DEUTSCHLAND-ÖSTERREICH-SCHWEIZ-BENELUX



VM RUNDSCHIEBERVERGASER KATALOG

WWW.MIKUNI-TOPHAM.DE

TOPHAM VERGASERTECHNIK GMBH

Seit mehr als 15 Jahren vertreten wir, die Firma TOPHAM VERGASERTECHNIK GMBH, den japanischen Vergaserhersteller MIKUNI exklusiv in den Ländern Deutschland, Österreich, Schweiz und Benelux.

Wir, das Team von TOPHAM VERGASERTECHNIK GMBH, verfügen durch die langjährige Tätigkeit mit dem Produkt über ein großes Maß an Wissen und Erfahrung, wenn es um die Beschaffung von Vergasern und Ersatzteilen oder um die richtige Vergaserabstimmung geht.

Wir verstehen uns nicht nur als reines Handelshaus, sondern wir stellen uns den technischen Anforderungen des Produkts und wissen auch um unsere Verantwortung, wenn es um Qualität und Sicherheit geht. Unser Qualitätsmanagementsystem haben wir im Jahr 2002 zertifizieren lassen.

In der technisch gut ausgestatteten Werkstatt und auf dem hauseigenen, mit umfangreichen Messmöglichkeiten ausgestatteten Prüfstand werden die Vergaserkits, die wir Ihnen in diesem Katalog anbieten, entwickelt und erprobt.

Den interessierten Kunden erwartet bei TOPHAM VERGASERTECHNIK GMBH eine breite Angebotspalette von Vergaserkits und Ersatzteilen. Zum Service gehört selbstverständlich auch, dass alle benötigten Ersatz- und Abstimmungsteile lagermäßig vorrätig und daher schnell lieferbar sind.



INHALTSVERZEICHNIS

VM RUNDSCHIEBERVERGASER

Seite 3 - 4	VM RUNDSCHIEBERVERGASER - ABBILDUNGEN
Seite 5 - 6	VM RUNDSCHIEBERVERGASER - TECHNISCHE DATEN und ABSTIMMUNGSTEILE
Seite 7 - 8	VM RUNDSCHIEBERVERGASER - ZUBEHÖR
Seite 9 - 14	VM RUNDSCHIEBERVERGASER - ERSATZTEILE
Seite 15	BESTELLINFORMATIONEN / NOTIZEN
Seite 16	ALLGEMEINE GESCHÄFTSBEDINGUNGEN



VM18-144



VM20-273



VM24-489



VM26-8639



VM30-83



VM32-33



VM38-9



VM40-4

BESTELLUNGEN

Bestellungen können Sie telefonisch, per Fax, per e-mail oder schriftlich tätigen.
 Wenn vorhanden geben Sie bei der Bestellung Ihre Kundennummer mit an.
 Wir bitten Sie möglichst mit den vorgegebenen Bestellnummern zu arbeiten.

VERSAND

Post oder UPS

ZAHLUNGSBEDINGUNGEN

Deutschland: Nachnahme, Vorkasse oder Bankeinzug / Ausland: Vorkasse

GESCHÄFTSZEITEN

MONTAG - DONNERSTAG: 9:00Uhr - 18:00Uhr

FREITAG: 9:00Uhr - 14:00Uhr

TOPHAM VERGASERTECHNIK GMBH
 ZUR QUELLGE 11
 32351 STEMWEDE - DIELINGEN
 GERMANY

TEL: (49) 5474 - 9011

FAX: (49) 5474 - 9012

Bestellungen & Preisfragen: nadine@mikuni-topham.de
 International orders & quotations: sales@mikuni-topham.de
 Technische Information: topham@mikuni-topham.de

KUNDENNUMMER:

Tragen Sie bitte Ihre Kundennummer hier ein

VM RUNDSCHIEBERVERGASER

Seit es Flachschiebervergaser auf dem Markt gibt, finden VM Rundschiebervergaser von Mikuni, obwohl sie eine deutlich kostengünstigere Alternative zur Leistungssteigerung gegenüber dem Serienvergaser bieten, immer weniger Verwendung.

VM Rundschiebervergaser werden heute noch gerne bei Classic Motorrädern oder Kleinvolumigen Zweitaktmotoren eingesetzt.

Die VM Rundschiebervergaser können sowohl für Viertakt- als auch für Zweitakt-Motoren verwendet werden.



VM12-8069



VM13-83



VM14-8340



VM16-353



VM17-8101



VM18-144



VM20-151



VM20-179



VM20-273



VM20-327



VM24-473

Vergaser-Zubehör siehe Seite: 7 - 8

Vergaser-Ersatzteile siehe Explosionszeichnung auf Seite: 9 - 14

VM RUNDSCHIEBERVERGASER



Vergaser-Zubehör siehe Seite: 7 - 8
Vergaser-Ersatzteile siehe Explosionszeichnung auf Seite: 9 - 14

VM RUNDSCHIEBERVERGASER

VM RUNDSCHIEBERVERGASER / ABMESSUNGEN und DETAILS

Bestellnr. Vergaser	Vergaser-durchlass	Anschluss-vorne	Anschluss-weite hinten	Gesamtlänge	Choke-betätigung
VM12-8069	12mm	42mm Lochabstand	28mm	57mm	links
VM13-83	13mm	20mm Innendurchmesser	20mm	69mm	oben
VM14-8340	14mm	42mm Lochabstand	28mm	57mm	links
VM16-353	16mm	42mm Lochabstand	28mm	56mm	links
VM17-8101	17mm	23mm Innendurchmesser	32mm	67mm	links
VM18-144	18mm	23mm Außendurchmesser	32mm	67mm	links
VM20-151	20mm	26mm Innendurchmesser	35mm	67mm	links
VM20-179	20mm	50mm Lochabstand	43mm	66mm	links
VM20-273	20mm	50mm Lochabstand	43mm	66mm	links
VM20-327	20mm	29mm Außendurchmesser	39mm	82mm	rechts
VM24-473	24mm	50mm Lochabstand	43mm	65mm	links
VM24-489	24mm	35mm Außendurchmesser	43mm	79mm	links
VM26-606	26mm	35mm Außendurchmesser	43mm	84mm	links
VM26-665	26mm	35mm Außendurchmesser	43mm	84mm	links
VM26-8637	26mm	35mm Außendurchmesser	44mm	93mm	rechts
VM26-8639	26mm	35mm Außendurchmesser	44mm	93mm	links
VM28-57	28mm	35mm Außendurchmesser	44mm	93mm	links
VM30-83	30mm	40mm Außendurchmesser	58mm	92mm	links
VM32-33	32mm	40mm Außendurchmesser	58mm	102mm	links
VM32-193	32mm	40mm Außendurchmesser	58mm	102mm	links
VM34-168	34mm	40mm Außendurchmesser	58mm	93mm	links
VM34-275	34mm	40mm Außendurchmesser	58mm	93mm	links
VM36-4	36mm	43mm Außendurchmesser	62mm	116mm	links
VM38-9	38mm	43mm Außendurchmesser	62mm	116mm	links
VM40-4	40mm	52mm Außendurchmesser	70mm	116mm	links
VM44-3	44mm	52mm Außendurchmesser	70mm	116mm	links

BASISABSTIMMUNG

Vergaser	Hauptdüse	Leerlaufdüse	Düsennadel	Nadeldüse	Gasschieber	Nadelventil
VM12-8069	57,5	20	3D16	E-0 / Serie 278	2,0	1,2
VM13-83	62,5	40	3J2	E-8 / Serie 295	2,0	fest
VM14-8340	72,5	15	3E2	E-7 / Serie 325	2,0	1,2
VM16-353	140	32,5	3CN2	F-2 / Serie 110	2,0	1,5
VM17-8101	65	30	4D2	O-0 / Serie 145	2,5	1,5
VM18-144	70	30	4F18	O-0 / Serie 145	1,0	1,5
VM20-151	65	30	4DH11	O-6 / Serie 145	2,5	1,5
VM20-179	150	35	4DH7	O-6 / Serie 239	1,5	1,5
VM20-273	180	22,5	4J13	O-6 / Serie 239	2,0	1,5
VM20-327	80	35	3CK1	D-8 / Serie 426	3,0	2,0
VM24-473	145	30	4I4	O-2 / Serie 249	2,0	2,5
VM24-489	210	30	5I14	N-8 / Serie 332	2,0	2,5
VM26-606	190	22,5	5E75	O-2 / Serie 332	1,5	2,5
VM26-665	170	35	4J13	O-0 / Serie 249	1,5	2,5
VM26-8637	150	30	5C23	O-2 / Serie 182	2,0	2,5
VM26-8639	160	40	5C23	O-3 / Serie 182	2,0	2,5
VM28-57	170	40	5DP39	N-8 / Serie 169	2,5	2,5
VM30-83	250	40	6F5	P-5 / Serie 159	2,5	3,3
VM32-33	200	35	6DP17	Q-6 / Serie 159	3,0	3,3
VM32-193	200	35	6DP17	Q-6 / Serie 159	3,0	3,3
VM34-168	260	35	6DH4	Q-2 / Serie 159	2,5	3,3
VM34-275	260	35	6DH4	Q-2 / Serie 159	2,5	3,3
VM36-4	310	35	6FJ6	Q-5 / Serie 159	2,5	3,3
VM38-9	330	30	6DP1	Q-2 / Serie 166	2,5	3,3
VM40-4	310	35	7F7	AA-5 / Serie 224	2,5	3,3
VM44-3	310	35	7F7	AA-5 / Serie 224	2,5	3,3

BEI BESTELLUNG MIT GEÄNDERTER BASISABSTIMMUNG SIEHE SEITE: 15
 Vergaser-Ersatzteile siehe Explosionszeichnung auf Seite: 9 - 14

VM RUNDSCHIEBERVERGASER

ABSTIMMUNGSTEILE

Bezeichnung	Größen	Bestellnummer	Verwendung
Düsennadel	auf Anfrage	-	alle VM Vergaser
Gasschieber	siehe Hauptkatalog	-	alle VM Vergaser
Hauptdüse	50 - 200 (5er Schritte) 210 - 500 (10er Schritte) 520 - 720 (20er Schritte)	4/042-Größe	VM16-353/VM17-8101 VM18-144/VM20-151 VM20-273/VM20-179 VM24-473/VM24-489 VM26-606/VM26-665 VM26-8637/VM26-8639 VM28-57 / VM30-83 VM32-33 / VM32-193 VM34-168 / VM34-275 VM36-4 / VM38-9 VM40-4 / VM44-3
Hauptdüse	30 - 190 (2,5er Schritte)	N102221-Größe	VM13-83
Hauptdüse	50 - 190 (2,5er Schritte)	N100604-Größe	VM12-8069/VM14-8340
Hauptdüse	50 - 150 (2,5er Schritte)	VM11/22-Größe	VM20-327
Leerlaufdüse	10 - 60 (2,5er Schritte) 60 - 95 (5er Schritte)	VM22/210-Größe	VM17-8101/VM18-144 VM20-151/VM26-8637 VM26-8639/VM28-57 VM30-83/VM32-33 VM32-193 /VM34-168 VM34-275 /VM36-4 VM38-9/VM40-4/VM44-3
Leerlaufdüse	15 - 40 (2,5er Schritte)	M28/1001-Größe	VM12-8069/VM14-8340 VM16-353/VM20-179 VM20-273/VM24-473 VM24-489/VM26-606 VM26-665
Leerlaufdüse	30 - 150 (2,5er Schritte)	N100606-Größe	VM13-83
Leerlaufdüse	15 - 50 (2,5er Schritte)	VM13/352-Größe	VM20-327
Nadeldüse	E-6 bis F-6 (Schritte 0,01mm)	VM13/21-Größe	VM16-353
Nadeldüse	N-6 bis O-6 (Schritte 0,01mm)	VM15H1/17-Größe	VM17-8101/VM18-144 VM20-151
Nadeldüse	N-0 bis R-0 (Schritte 0,01mm)	VM34/05-Größe	VM30-83/VM32-33 VM32-193/VM34-168 VM34-275/VM36-4
Nadeldüse - Serie 166	O-8 bis R-8 (Schritte 0,01mm)	VM34/17-Größe	VM38-9
Nadeldüse - Serie 16	N-6 bis Q-8 (Schritte 0,01mm)	VM30/38-Größe	VM28-57
Nadeldüse - Serie 182	O-2 bis P-8 (Schritte 0,01mm)	VM28/86-Größe	VM26-8637/VM26-8639
Nadeldüse - Serie 224	AA-0 bis CC-5 (Schritte 0,025mm)	VM44/10-Größe	VM40-4/VM44-3
Nadeldüse - Serie 239	N-2 bis P-2 (Schritte 0,01mm)	VM22/294-Größe	VM20-273/VM20-179
Nadeldüse - Serie 249	N-8 bis P-8 (Schritte 0,01mm)	VM22/313-Größe	VM24-473/VM26-665
Nadeldüse - Serie 278	E-0 bis E-8 (Schritte 0,01mm)	VM12/95-Größe	VM12-8069
Nadeldüse - Serie 295	E-6 bis F-0 (Schritte 0,01mm)	VM13/151-Größe	VM13-83
Nadeldüse - Serie 332	N-4 bis P-4 (Schritte 0,01mm)	VM26/581-Größe	VM24-489/VM26-606
Nadeldüse - Serie 426	D-0 bis E-2 (Schritte 0,01mm)	784-31002-Größe	VM20-327
Schwimmer-nadelventil	siehe Hauptkatalog	-	alle VM Vergaser

Original Abstimmungsteile von MIKUNI tragen folgende Kennzeichnung



BEI BESTELLUNG MIT GEÄNDERTER BASISABSTIMMUNG SIEHE SEITE: 15

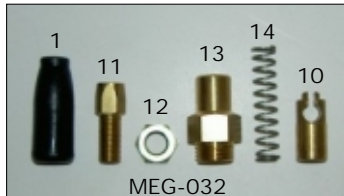
Vergaser-Zubehör siehe Seite: 7 - 8

Vergaser-Ersatzteile siehe Explosionszeichnung auf Seite: 9 - 14

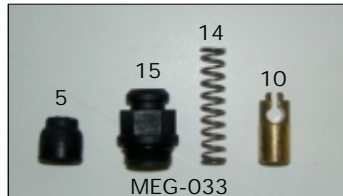
ZUBEHÖR für TM / TMX und VM VERGASER

SEILZUGCHOKE-KITS

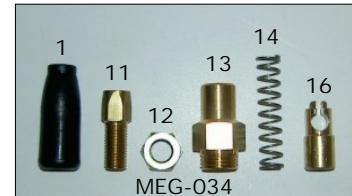
Seilzugchoke-Kits werden gegen den originalen Chokeyknopf oder Chokeyhebel am Vergaser ausgetauscht und ermöglichen die Montage eines Chokeyzugs.



MEG-032



MEG-033



MEG-034

MEG-032 / Verwendung
TM27-8006 / TM35-1 / TM38-18 TM38-27 / TM38-131 / TM38-157 TMX38-1 / TMX38-2 / TMX38-5 TM32-1 bis TM38-86 (alle) VM17-8101 / VM18-144 / VM20-151 VM30-83 bis VM44-3 (alle)

MEG-033 / Verwendung
TM30-8006 / TM32-61

MEG-034 / Verwendung
TM24-9 / VM28-418 / VM16-353 VM20-179 / VM20-273 / VM24-473 VM24-489 / VM26-606 / VM26-665 VM26-8637 / VM26-8639 / VM28-57



MEG-013

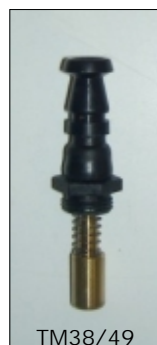
MEG-013 / Verwendung
VM20-327
Alle Mikuni Vergaser mit elektrischer Startautomatik

Pos.	Bestellnummer	Bezeichnung
1	30B1C/84	Staubkappe
2	VM20/683	Stellschraube
3	VM15/368	Kontermutter
4	VM20/601	90° Bogen
5	VM12/43	Staubkappe
6	VM13/322	Socket
7	CW2=0412	Schrauben
8	N126062	O-Ring
9	VM14/50	Feder
10	VM15SC4/85	Kolben
11	M21/14	Stellschraube
12	B30/247	Kontermutter
13	VM15/37	Verschlusschraube
14	VM16/42	Feder
15	640-12001	Verschlusschraube
16	VM15SC4/86	Kolben

CHOKEKNÖPFE



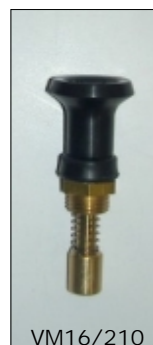
TM24/01



TM38/49



TM38/57



VM16/210



VM29/47

Bestellnummer	Gewinde	Verwendung
TM24/01	M10 x 1	VM12-8069 / VM14-8340 / VM24-489 / VM26-8637 / VM26-8639 / VM28-57 / TM24-9
TM38/49	M12 x 1	TM30-8006
TM38/57	M12 x 1	TM32-61
VM16/210	M10 x 1	VM28-418 / VM16-353 / VM20-179 / VM20-273 / VM24-473 / VM26-606 / VM26-665
VM29/47	M10 x 1	TM27-8006 / TM35-1 / TM38-18 / TM38-27 / TM38-131 / TM38-157 / TMX38-1 TMX38-2 / TMX38-5 / TM32-1 / TM34-2 / TM36-2 / TM38-85 / TM38-86 / VM17-8101 VM18-144 / VM20-151 / VM30-83 / VM32-193 / VM34-168 / VM34-275 / VM36-4 VM38-9 / VM40-4 / VM44-3

ZUBEHÖR für TM / TMX und VM VERGASER

POWER JET KITS



Diese universellen Power Jet Kits können an fast allen Vergasern nachgerüstet werden. Der Düsenhalter wird hinten am Vergasergehäuse angebracht und die Schwimmerkammer wird angebohrt um den Schlauchanschluss aufnehmen zu können.

Düsen müssen separat bestellt werden!
Bestellnummer PJ-Düsen: N102221-Größe

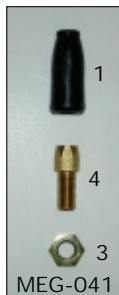


Pos.	Bestellnummer	Bezeichnung
1	VM38/84	Schlauch
2	990-889-004	Düsenhalter lang
3	VM38/85	Verschlussschraube
4	BZ25/26	O-Ring
5	BV32/04	O-Ring
6	VM18/53	Schlauchanschluss
7	CW2=0410	Schraube
8	VM28/323	Schelle
9	990-889-003	Düsenhalter kurz
10	TM38/93	Düsenhalter elektrisch
11	TM38/87	Magnetventil

Power Jet Düse: Bestellnummer N102221-Größe - siehe Hauptkatalog

STELLSCHRAUBEN-GASZUG

GEWINDE: M6 x 0,75



Pos.	Bestellnummer	Bezeichnung
1	30BIC/84	Staubkappe
2	VM30/77	Stellschraube lang
3	B30/247	Kontermutter
4	M21/14	Stellschraube kurz
5	M22/30	Bogen 40°
6	VM15/368	Kontermutter
7	VM20/683	Stellschraube Bogen
8	VM19/13	Bogen 100°

HAUPTDÜSENSCHLÜSSEL

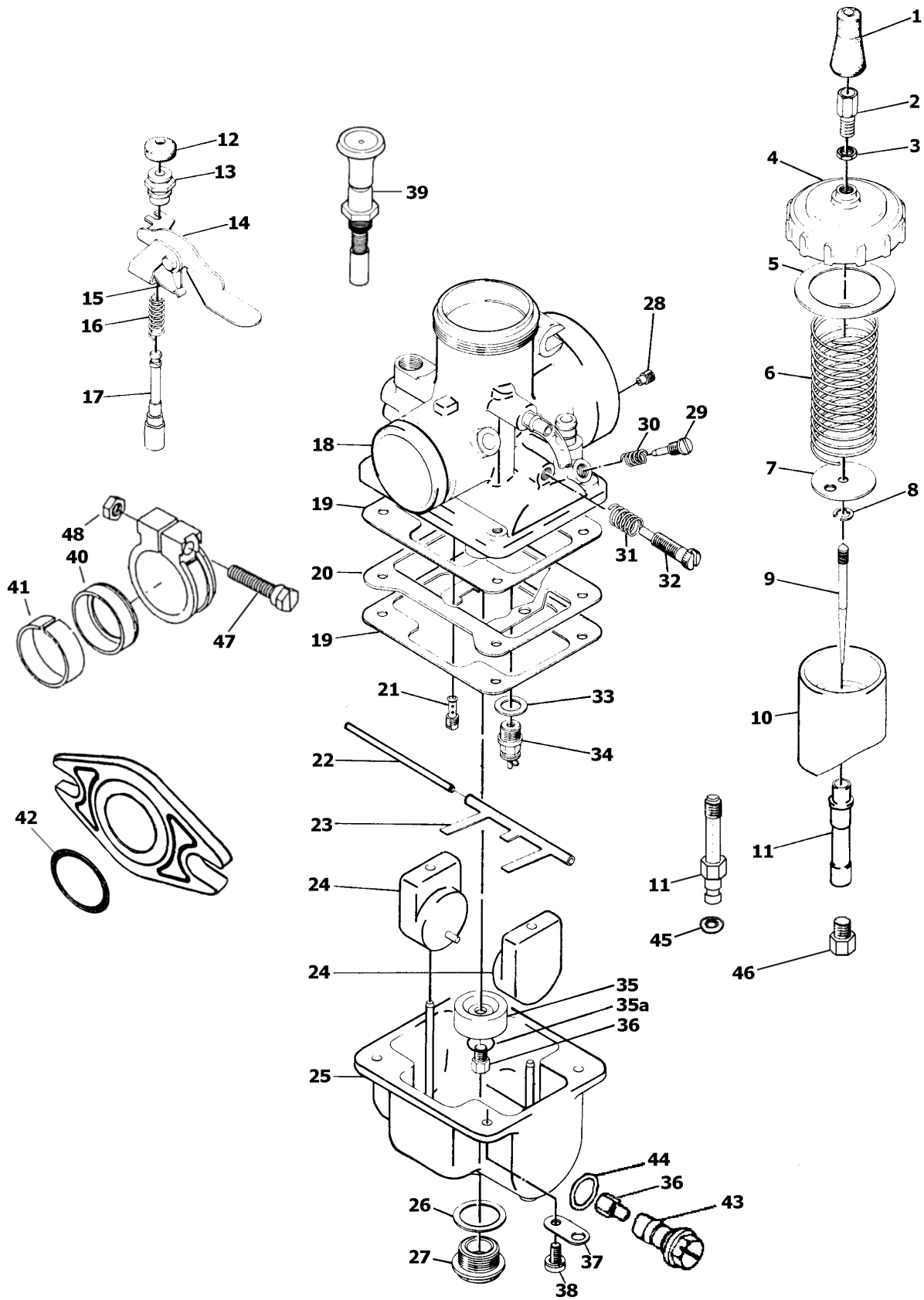
Die meisten Vergaser in diesem Katalog sind mit einer großen Ablasschraube ausgestattet, um die Hauptdüse ohne Abbau der Schwimmerkammer wechseln zu können. Mit diesem Schlüssel können teilweise schwerzugängliche Hauptdüsen, bei eingebautem Vergaser ausgetauscht werden. Die Düsenköpfe werden komplett von dem Düsen Schlüssel umfasst - ein Abrutschen ist fast unmöglich. Außerdem verhindert dieser Schlüssel ein Überdrehen der Hauptdüsen.

Gesamtlänge der Hauptdüsen Schlüssel: 22mm

Schlüssel	Düsen	MIKUNI Typ
TMP-823	Kopf: 6-Kant - 6er Schlüsselweite	4/042 M10/14
TMP-824	Kopf: Rund - 8mm Durchmesser	N100604 VM11/22
TMP-825	Kopf: Rund - 6mm Durchmesser	N102221



VM VERGASER / ERSATZTEILE



Original Abstimmungsteile von MIKUNI tragen folgende Kennzeichnung



VM VERGASER / ERSATZTEILE

VM12-8069 / VM13-83 / VM14-8340

VM16-353 / VM17-8101

<u>Pos.</u>	<u>Bezeichnung</u>	<u>VM12-8069</u>	<u>VM13-83</u>	<u>VM14-8340</u>	<u>VM16-353</u>	<u>VM17-8101</u>
1	Staubkappe	30BIC/84	VM13/157	30BIC/84	30BIC/84	30BIC/84
2	Stellschraube	M21/14	nicht vorhanden	M21/14	M21/14	M21/14
3	Kontermutter	B30/247	nicht vorhanden	B30/247	B30/247	B30/247
4	Schieberdeckel	VM17/200	VM13/228	VM17/200	VM14/22a	VM17/182
5	Dichtung	nicht vorhanden	VM13/174	nicht vorhanden	VM16/89	nicht vorhanden
6	Schieberfeder	VM14/151	VM18/162	VM14/151	VM16/91	VM17/170
7	Nadelsicherung	VM14a/38	VM13/186	VM14a/38	VM11/53	VM18/277
8	Segering	MD14/40	VM11/47	MD14/40	VM11/47	VM18/341
9	Düsenadel	Größe angeben	Größe angeben	Größe angeben	Größe angeben	Größe angeben
10	Gasschieber	VM12/101-Größe	VM13/187-Größe	VM12/101-Größe	VM16/84-Größe	VM18/158-Größe
11	Nadeldüse	VM12/95-Größe	VM13/151-Größe	VM12/95-Größe	VM13/21-Größe	VM15H1/17-Gr.
12	Staubkappe	VM20/455	N106211	VM20/455	nicht vorhanden	VM20/455
13	Verschlußschraube	VM20/456	nicht vorhanden	VM20/456	nicht vorhanden	VM20/456
14	Hebel	VM16/142	nicht vorhanden	VM16/142	nicht vorhanden	VM18/215
15	Arretierblech	VM16/145a	nicht vorhanden	VM16/145a	nicht vorhanden	VM18/151
16	Feder	VM14SC13/89	VM19/113	VM14SC13/89	nicht vorhanden	VM16/42
17	Chokekolben	VM15/62	VM13/180	VM15/62	nicht vorhanden	VM18/297
18	Vergasergehäuse	nicht lieferbar	nicht lieferbar	nicht lieferbar	nicht lieferbar	nicht lieferbar
19	Dichtung	VM14/163	VM13/152	VM14/163	VM16/90	VM17/161
20	Schottblech	nicht vorhanden	nicht vorhanden	nicht vorhanden	nicht vorhanden	nicht vorhanden
21	Leerlaufdüse	M28/1001-Größe	N100606-Größe	M28/1001-Größe	M28/1001-Größe	VM22/210-Größe
22	Schwimmerwelle	VM20/315	VF14T9/21	VM20/315	VM20/315	BV26/22
23	Schwimmerarm	siehe Pos. 24	siehe Pos. 24	siehe Pos. 24	siehe Pos. 24	siehe Pos. 24
24	Schwimmer	VM14/191a	VM13/148a	VM14/191a	VM16/86a	VM17/159
25	Schwimmerkammer	VM16/163-40	VM13/155	VM16/163-40	VM16/83	VM17/194
26	Dichtring	VM22/184	nicht vorhanden	VM22/184	nicht vorhanden	nicht vorhanden
27	Ablaßschraube	VM22/185	nicht vorhanden	VM22/185	nicht vorhanden	nicht vorhanden
28	Hauptluftdüse	fest	fest	fest	ohne	ohne
29	Luftschraube	MD16/15a	MD16/15	MD16/15a	MD16/15a	VM20/305
30	Feder	M12F/46	M12F/46	M12F/46	M12F/46	VM15/112
31	Feder	M12F/46	M12F/46	M12F/46	M12F/46	VM15/112
32	Standgasschraube	VM15/30	VM15/30	VM15/30	VM15/30	VM18/164
33	Dichtring	VM14/147	nicht vorhanden	VM14/147	VM15/07	VM15/07
34	Schw.-Nadelventil	VM14/193-Größe	VM13/149-Nadel	VM14/193-Größe	VM15/172-Größe	VM15/172-Größe
35	Schottring	nicht vorhanden	nicht vorhanden	nicht vorhanden	nicht vorhanden	nicht vorhanden
35a	U-Scheibe	nicht vorhanden	nicht vorhanden	nicht vorhanden	nicht vorhanden	nicht vorhanden
36	Hauptdüse	N100604-Größe	N102221-Größe	N100604-Größe	M10/14-Größe	4/042-Größe
37	Schlauchführung	nicht vorhanden	nicht vorhanden	nicht vorhanden	nicht vorhanden	nicht vorhanden
38	Schraube	CW2=0414	CW2=0414	CW2=0414	CW2=0414	CW2=0414
39	Chokeknopf	nicht vorhanden	VM36/25	nicht vorhanden	VM16/210	nicht vorhanden
40	Dichtring	nicht vorhanden	nicht vorhanden	nicht vorhanden	nicht vorhanden	VM18/326
41	Isolatorring	nicht vorhanden	VM13/150	nicht vorhanden	nicht vorhanden	VM18/327
42	O-Ring / Flansch	nicht vorhanden	nicht vorhanden	nicht vorhanden	nicht vorhanden	nicht vorhanden
43	Hauptdüsenhalter	nicht vorhanden	nicht vorhanden	nicht vorhanden	nicht vorhanden	nicht vorhanden
44	Dichtung	nicht vorhanden	nicht vorhanden	nicht vorhanden	nicht vorhanden	nicht vorhanden
45	O-Ring	nicht vorhanden	nicht vorhanden	nicht vorhanden	nicht vorhanden	nicht vorhanden
46	HD-Verlängerung	nicht vorhanden	nicht vorhanden	nicht vorhanden	nicht vorhanden	nicht vorhanden
47	Schraube	nicht vorhanden	C2=0525	nicht vorhanden	nicht vorhanden	VM16/65
48	Mutter	nicht vorhanden	VM16/66	nicht vorhanden	nicht vorhanden	N1=05

Original Abstimmungsteile von MIKUNI tragen folgende Kennzeichnung



VM VERGASER / ERSATZTEILE

VM18-144 / VM18-144 / VM20-151

VM20-179 / VM20-327

Pos.	Bezeichnung	VM18-144	VM20-151	VM20-179	VM20-273	VM20-327
1	Staubkappe	30BIC/84	30BIC/84	30BIC/84	30BIC/84	30BIC/84
2	Stellschraube	M21/14	M21/14	VM20/683	M21/14	VM20/683
3	Kontermutter	B30/247	B30/247	VM15/368	B30/247	VM15/368
4	Schieberdeckel	VM16/40	VM20/433	VM20/433	VM20/433	VM20/735
5	Dichtung	nicht vorhanden	VM20/47	VM20/47	VM20/47	VM18/354
6	Schieberfeder	VM18/170	VM20/520	VM20/475	VM20/475	730-12039
7	Nadelsicherung	VM18H1/17	VM22/108	VM22/108	VM22/108	VM18/357
8	Segering	VM18/341	VM18/341	VM18/341	VM18/341	MD14/40
9	Düsennadel	Größe angeben	Größe angeben	Größe angeben	Größe angeben	Größe angeben
10	Gasschieber	VM18/158-Größe	VM20/565-Größe	VM20/491-Größe	VM20/491-Größe	832-19008-Größe
11	Nadeldüse	VM15H1/17-Gr.	VM15H1/17-Gr.	VM22/294-Größe	VM22/294-Größe	784-31002-Größe
12	Staubkappe	VM20/455	VM20/455	nicht vorhanden	nicht vorhanden	nicht vorhanden
13	Verschlußschraube	VM20/456	VM20/456	nicht vorhanden	nicht vorhanden	nicht vorhanden
14	Hebel	VM18/215	VM18/215	nicht vorhanden	nicht vorhanden	nicht vorhanden
15	Arretierblech	VM18/151	VM18/151	nicht vorhanden	nicht vorhanden	nicht vorhanden
16	Feder	VM16/42	VM16/42	nicht vorhanden	nicht vorhanden	nicht vorhanden
17	Chokekolben	VM18/144	VM18/144	nicht vorhanden	nicht vorhanden	nicht vorhanden
18	Vergasergehäuse	nicht lieferbar	nicht lieferbar	nicht lieferbar	nicht lieferbar	nicht lieferbar
19	Dichtung	VM17/161	VM17/161	VM20/492	VM20/492	VM16/396
20	Schottblech	nicht vorhanden	nicht vorhanden	nicht vorhanden	nicht vorhanden	nicht vorhanden
21	Leerlaufdüse	VM22/210-Größe	VM22/210-Größe	M28/1001-Größe	M28/1001-Größe	VM13/352-Größe
22	Schwimmerwelle	BV26/22	BV26/22	BV26/22	BV26/22	834-22004
23	Schwimmerarm	siehe Pos. 24	siehe Pos. 24	siehe Pos. 24	siehe Pos. 24	siehe Pos. 24
24	Schwimmer	VM17/159	VM20/460	859-34013	859-34013	859-14015
25	Schwimmerkammer	VM18/161	VM18/161	VM22/293	VM22/293	VM16/401
26	Dichtring	nicht vorhanden	nicht vorhanden	VM20/493	VM20/493	nicht vorhanden
27	Ablafschraube	nicht vorhanden	nicht vorhanden	VM24/452	VM24/452	N133363
28	Hauptluftdüse	ohne	fest	fest	fest	fest
29	Luftschraube	VM20/305	VM20/305	VM20/305	VM20/305	VM20/584
30	Feder	VM15/112	M12F/46	VM15/112	VM15/112	N133206
31	Feder	VM15/112	M12F/46	M20/11	M20/11	B34/232
32	Standgasschraube	VM18/164	VM18/164	VM20/532	VM20/532	VM13/191
33	Dichtring	VM15/07	VM15/07	VM15/07	VM15/07	VM15/07
34	Schw.-Nadelventil	VM15/172-Größe	VM15/172-Größe	VM15/172-Größe	VM15/172-Größe	VM14/193-Größe
35	Schottring	nicht vorhanden	nicht vorhanden	nicht vorhanden	nicht vorhanden	nicht vorhanden
35a	U-Scheibe	nicht vorhanden	nicht vorhanden	nicht vorhanden	nicht vorhanden	nicht vorhanden
36	Hauptdüse	4/042-Größe	4/042-Größe	4/042-Größe	4/042-Größe	VM11/22-Größe
37	Schlauchführung	nicht vorhanden	nicht vorhanden	nicht vorhanden	nicht vorhanden	nicht vorhanden
38	Schraube	CW2=0414	CW2=0414	CW2=0414	CW2=0414	C2=0412
39	Chokeknopf	nicht vorhanden	nicht vorhanden	VM16/210	VM16/210	nicht vorhanden
40	Dichtring	VM18/326	VM22/434	nicht vorhanden	nicht vorhanden	nicht vorhanden
41	Isolatorring	VM18/327	VM19/141	nicht vorhanden	nicht vorhanden	nicht vorhanden
42	O-Ring / Flansch	nicht vorhanden	nicht vorhanden	VM20/457	VM20/457	nicht vorhanden
43	Hauptdüsenhalter	nicht vorhanden	nicht vorhanden	VM24/452	VM24/452	nicht vorhanden
44	Dichtung	nicht vorhanden	nicht vorhanden	VM20/493	VM20/493	nicht vorhanden
45	O-Ring	nicht vorhanden	nicht vorhanden	BV32/04	BV32/04	nicht vorhanden
46	HD-Verlängerung	nicht vorhanden	nicht vorhanden	nicht vorhanden	nicht vorhanden	nicht vorhanden
47	Schraube	VM16/65	VM19SC1/80	nicht vorhanden	nicht vorhanden	nicht vorhanden
48	Mutter	N1=05	N1=06	nicht vorhanden	nicht vorhanden	nicht vorhanden

Original Abstimmungsteile von MIKUNI tragen folgende Kennzeichnung



VM VERGASER / ERSATZTEILE

VM24-473 / VM24-473 / VM24-489

VM26-606 / VM26-8637

Pos.	Bezeichnung	VM24-473	VM24-489	VM26-606	VM26-665	VM26-8637
1	Staubkappe	VM26/46	VM26/46	VM26/46	VM26/46	VM26/46
2	Stellschraube	M21/14	M21/14	M21/14	M21/14	M21/14
3	Kontermutter	B30/247	B30/247	B30/247	B30/247	B30/247
4	Schieberdeckel	VM26/44	VM26/44	VM26/44	VM26/44	VM26/44
5	Dichtung	VM26/57	VM26/57	VM26/57	VM26/57	VM26/57
6	Schieberfeder	VM28/58	VM24/195	VM24/195	VM24/195	VM29/49
7	Nadelsicherung	VM26/55	VM26/55	VM26/55	VM26/55	VM28/132
8	Segering	VM18/341	VM18/341	VM18/341	VM18/341	VM18/341
9	Düsenadel	Größe angeben	Größe angeben	Größe angeben	Größe angeben	Größe angeben
10	Gasschieber	VM24/361-Größe	832-27012-Größe	VM24/361-Größe	VM24/361-Größe	832-30010-Größe
11	Nadeldüse	VM22/313-Größe	VM26/581-Größe	VM26/581-Größe	VM22/313-Größe	VM28/86-Größe
12	Staubkappe	nicht vorhanden	nicht vorhanden	nicht vorhanden	nicht vorhanden	VM19/103
13	Verschlußschraube	nicht vorhanden	nicht vorhanden	nicht vorhanden	nicht vorhanden	VM20/300
14	Hebel	nicht vorhanden	nicht vorhanden	nicht vorhanden	nicht vorhanden	nicht vorhanden
15	Arretierblech	nicht vorhanden	nicht vorhanden	nicht vorhanden	nicht vorhanden	nicht vorhanden
16	Feder	nicht vorhanden	nicht vorhanden	nicht vorhanden	nicht vorhanden	VM14SC11/89
17	Chokekolben	nicht vorhanden	nicht vorhanden	nicht vorhanden	nicht vorhanden	VM26/206
18	Vergasergehäuse	nicht lieferbar	nicht lieferbar	nicht lieferbar	nicht lieferbar	nicht lieferbar
19	Dichtung	VM20/492	VM20/492	VM20/492	VM20/492	VM28/129
20	Schottblech	nicht vorhanden	nicht vorhanden	nicht vorhanden	nicht vorhanden	VM28/228
21	Leerlaufdüse	M28/1001-Größe	M28/1001-Größe	M28/1001-Größe	M28/1001-Größe	VM22/210-Größe
22	Schwimmerwelle	BV26/22	BV26/22	BV26/22	BV26/22	BV26/22
23	Schwimmerarm	siehe Pos. 24	siehe Pos. 24	siehe Pos. 24	siehe Pos. 24	VM28/166
24	Schwimmer	VM24/365	VM24/365	VM24/365	VM24/365	VM28/164
25	Schwimmerkammer	VM24/767	VM20/640	VM22/314	VM22/314	VM28/130
26	Dichtring	nicht vorhanden	BNO42/64	BNO42/64	VM28/254	VM28/134
27	Ablaßschraube	nicht vorhanden	BNO42/58	BNO42/58	VM28/253	VM28/133
28	Hauptluftdüse	fest	fest	fest	fest	BS30/97-Größe
29	Luftschaube	VM20/305	ohne	VM14/73	VM14/73	VM20/214
30	Feder	VM15/112	ohne	VM15/112	VM15/112	M12F/46
31	Feder	M20/11	M20/11	VM26/197	VM26/197	M20/11
32	Standgasschraube	VM22/395	603-26002	603-16002	603-16002	VM24/224
33	Dichtring	VM26/25	VM26/25	VM26/25	VM26/25	VM26/25
34	Schw.-Nadelventil	VM26/26-Größe	VM26/26-Größe	VM26/26-Größe	VM26/26-Größe	VM26/26-Größe
35	Schottring	nicht vorhanden	VM26/528	VM26/538	nicht vorhanden	VM28/228
35a	U-Scheibe	nicht vorhanden	nicht vorhanden	nicht vorhanden	nicht vorhanden	nicht vorhanden
36	Hauptdüse	4/042-Größe	4/042-Größe	4/042-Größe	4/042-Größe	4/042-Größe
37	Schlauchführung	VM15/164	VM15/164	nicht vorhanden	VM15/164	VM15/164
38	Schraube	CW2=0416	CW2=0416	CW2=0416	CW2=0416	CW2=0416
39	Chokeknopf	VM16/210	TM24/01	VM16/210	VM16/210	nicht vorhanden
40	Dichtring	nicht vorhanden	nicht vorhanden	nicht vorhanden	nicht vorhanden	nicht vorhanden
41	Isolatorring	nicht vorhanden	nicht vorhanden	nicht vorhanden	nicht vorhanden	nicht vorhanden
42	O-Ring / Flansch	244/765	nicht vorhanden	nicht vorhanden	nicht vorhanden	nicht vorhanden
43	Hauptdüsenhalter	nicht vorhanden	nicht vorhanden	nicht vorhanden	nicht vorhanden	nicht vorhanden
44	Dichtung	nicht vorhanden	nicht vorhanden	nicht vorhanden	nicht vorhanden	nicht vorhanden
45	O-Ring	nicht vorhanden	nicht vorhanden	nicht vorhanden	nicht vorhanden	nicht vorhanden
46	HD-Verlängerung	nicht vorhanden	nicht vorhanden	nicht vorhanden	nicht vorhanden	nicht vorhanden
47	Schraube	nicht vorhanden	nicht vorhanden	nicht vorhanden	nicht vorhanden	nicht vorhanden
48	Mutter	nicht vorhanden	nicht vorhanden	nicht vorhanden	nicht vorhanden	nicht vorhanden

Original Abstimmungsteile von MIKUNI tragen folgende Kennzeichnung



VM VERGASER / ERSATZTEILE

VM26-8639 / VM26-8639 / VM30-83

VM32-193 / VM32-33

Pos.	Bezeichnung	VM26-8639	VM28-57	VM30-83	VM32-193	VM32-33
1	Staubkappe	VM26/46	VM26/46	VM26/46	VM26/46	VM26/46
2	Stellschraube	M21/14	M21/14	M21/14	M21/14	M21/14
3	Kontermutter	B30/247	B30/247	B30/247	B30/247	B30/247
4	Schieberdeckel	VM26/44	VM26/44	VM34/27	VM34/27	VM34/27
5	Dichtung	VM26/57	VM26/57	VM34/29	VM34/29	VM34/29
6	Schieberfeder	VM28/257	VM28/257	VM34/50	VM34/55	VM34/55
7	Nadelsicherung	VM28/132	VM28/132	VM34/31	VM34/31	VM34/31
8	Segering	VM18/341	VM18/341	VM18/341	VM18/341	VM18/341
9	Düsenadel	Größe angeben	Größe angeben	Größe angeben	Größe angeben	Größe angeben
10	Gasschieber	VM28/56-Größe	VM28/56-Größe	VM34/110-Größe	VM32/65-Größe	VM34/110-Größe
11	Nadeldüse	VM28/86-Größe	VM28/86-Größe	VM34/05-Größe	VM34/05-Größe	VM34/05-Größe
12	Staubkappe	VM20/455	VM20/455	VM20/455	VM20/455	VM20/455
13	Verschlußschraube	MD16/30	MD16/30	VM20/456	VM20/456	VM20/456
14	Hebel	VM28/135	VM28/135	VM28/124	VM28/124	VM28/124
15	Arretierblech	VM26/09	VM26/09	VM32/17	VM32/17	VM32/17
16	Feder	VM16/42	VM16/42	VM16/42	VM16/42	VM16/42
17	Chokekolben	VM26/116	VM26/116	VM18/144	VM18/144	VM18/144
18	Vergasergehäuse	nicht lieferbar	nicht lieferbar	nicht lieferbar	nicht lieferbar	nicht lieferbar
19	Dichtung	VM28/129	VM28/129	999-631-010	999-631-010	999-631-010
20	Schottblech	VM28/228	VM28/228	VM34/72	VM34/72	VM34/72
21	Leerlaufdüse	VM22/210-Größe	VM22/210-Größe	VM22/210-Größe	VM22/210-Größe	VM22/210-Größe
22	Schwimmerwelle	BV26/22	BV26/22	BV26/22	BV26/22	BV26/22
23	Schwimmerarm	VM28/166	VM28/166	VM34/73	VM34/73	VM34/73
24	Schwimmer	VM28/164	VM28/164	VM34/61	VM34/61	VM34/61
25	Schwimmerkammer	VM28/130	VM28/130	VM34/68	VM34/68	VM34/68
26	Dichtring	VM28/134	VM28/134	VM28/254	VM28/254	VM28/254
27	Ablaßschraube	VM28/133	VM28/133	VM28/253	VM28/253	VM28/253
28	Hauptluftdüse	BS30/97-Größe	BS30/97-Größe	BS30/97-Größe	BS30/97-Größe	BS30/97-Größe
29	Luftschraube	VM20/214	VM20/214	VM20/214	VM20/214	VM20/214
30	Feder	M12F/46	M12F/46	M12F/46	M12F/46	M12F/46
31	Feder	M20/11	M20/11	M20/11	M20/11	M20/11
32	Standgasschraube	VM24/224	VM24/224	VM28/142	VM24/224	VM24/224
33	Dichtring	VM26/25	VM26/25	B34/52-Größe	B34/52-Größe	B34/52-Größe
34	Schw.-Nadelventil	VM26/26-Größe	VM26/26-Größe	VM34/39-Größe	VM34/39-Größe	VM34/39-Größe
35	Schottring	VM28/228	VM28/228	VM36/17	VM36/17	VM36/17
35a	U-Scheibe	nicht vorhanden	nicht vorhanden	nicht vorhanden	nicht vorhanden	nicht vorhanden
36	Hauptdüse	4/042-Größe	4/042-Größe	4/042-Größe	4/042-Größe	4/042-Größe
37	Schlauchführung	VM15/164	VM15/164	VM28/79	VM28/79	VM28/79
38	Schraube	CW2=0416	CW2=0416	CW2=0518	CW2=0518	CW2=0518
39	Chokeknopf	nicht vorhanden	nicht vorhanden	nicht vorhanden	nicht vorhanden	nicht vorhanden
40	Dichtring	nicht vorhanden	nicht vorhanden	nicht vorhanden	nicht vorhanden	nicht vorhanden
41	Isolatorring	nicht vorhanden	nicht vorhanden	nicht vorhanden	nicht vorhanden	nicht vorhanden
42	O-Ring / Flansch	nicht vorhanden	nicht vorhanden	nicht vorhanden	nicht vorhanden	nicht vorhanden
43	Hauptdüsenhalter	nicht vorhanden	nicht vorhanden	nicht vorhanden	nicht vorhanden	nicht vorhanden
44	Dichtung	nicht vorhanden	nicht vorhanden	nicht vorhanden	nicht vorhanden	nicht vorhanden
45	O-Ring	nicht vorhanden	nicht vorhanden	nicht vorhanden	nicht vorhanden	nicht vorhanden
46	HD-Verlängerung	nicht vorhanden	nicht vorhanden	nicht vorhanden	nicht vorhanden	nicht vorhanden
47	Schraube	nicht vorhanden	nicht vorhanden	nicht vorhanden	nicht vorhanden	nicht vorhanden
48	Mutter	nicht vorhanden	nicht vorhanden	nicht vorhanden	nicht vorhanden	nicht vorhanden

Original Abstimmungsteile von MIKUNI tragen folgende Kennzeichnung



VM VERGASER / ERSATZTEILE

VM34-168 / VM34-275 / VM36-4

VM38-9 / VM40-4 / VM44-3

Pos.	Bezeichnung	<u>VM34-168</u>	<u>VM34-275</u>	<u>VM36-4</u>	<u>VM38-9</u>	<u>VM40-4/VM44-3</u>
1	Staubkappe	VM26/46	VM26/46	VM26/46	VM26/46	VM26/46
2	Stellschraube	M21/14	M21/14	M21/14	M21/14	M21/14
3	Kontermutter	B30/247	B30/247	B30/247	B30/247	B30/247
4	Schieberdeckel	VM34/27	VM34/27	VM36/09	VM36/09	VM44/05
5	Dichtung	VM34/29	VM34/29	VM36/06	VM36/06	VM36/06
6	Schieberfeder	VM34/55	VM34/55	VM34/55	VM34/55	VM44/13
7	Nadelsicherung	VM34/31	VM34/31	VM35/09	VM35/09	VM44/09
8	Segering	VM18/341	VM18/341	VM18/341	VM18/341	TM32/90
9	Düsennadel	Größe angeben	Größe angeben	Größe angeben	Größe angeben	Größe angeben
10	Gasschieber	VM34/110-Größe	VM32/65-Größe	VM36/36-Größe	VM38/24-Größe	VM44/23-Größe
11	Nadeldüse	VM34/05-Größe	VM34/05-Größe	VM34/05-Größe	VM34/17-Größe	VM44/10-Größe
12	Staubkappe	VM20/455	VM20/455	VM20/455	VM20/455	VM20/455
13	Verschlussschraube	VM20/456	VM20/456	VM20/456	VM20/456	VM20/456
14	Hebel	VM28/124	VM28/124	VM28/124	VM28/124	VM28/124
15	Arretierblech	VM32/17	VM32/17	VM32/17	VM32/17	VM32/17
16	Feder	VM16/42	VM16/42	VM16/42	VM16/42	VM16/42
17	Chokekolben	VM18/144	VM18/144	VM18/144	VM18/144	VM18/144
18	Vergasergehäuse	nicht lieferbar	nicht lieferbar	nicht lieferbar	nicht lieferbar	nicht lieferbar
19	Dichtung	999-631-010	999-631-010	VM36/20	VM36/20	VM36/20
20	Schottblech	VM34/72	VM34/72	VM36/40	VM36/40	VM44/12
21	Leerlaufdüse	VM22/210-Größe	VM22/210-Größe	VM22/210-Größe	VM22/210-Größe	VM22/210-Größe
22	Schwimmerwelle	BV26/22	BV26/22	BV26/22	BV26/22	BV26/22
23	Schwimmerarm	VM34/73	VM34/73	VM36/15	VM36/15	VM36/15
24	Schwimmer	VM34/61	VM34/61	VM24/236	VM24/236	VM24/236
25	Schwimmerkammer	VM34/68-Größe	VM34/68-Größe	VM36/07-Größe	VM36/07-Größe	VM44/04-Größe
26	Dichtring	VM28/254	VM28/254	VM28/254	4/053	VM28/134
27	Ablaßschraube	VM28/253	VM28/253	VM28/253	VM38/08	VM28/133
28	Hauptluftdüse	BS30/97-Größe	BS30/97-Größe	BS30/97-Größe	BS30/97-Größe	BS30/97-Größe
29	Luftschraube	VM20/214	VM20/214	VM20/214	VM20/214	VM20/214
30	Feder	M12F/46	M12F/46	M12F/46	M12F/46	M12F/46
31	Feder	M20/11	M20/11	M20/11	M20/11	M20/11
32	Standgasschraube	VM24/224	VM24/224	VM22/171	VM22/171	VM24/224
33	Dichtring	B34/52-Größe	B34/52-Größe	B34/52-Größe	B34/52-Größe	B34/52-Größe
34	Schw.-Nadelventil	VM34/39-Größe	VM34/39-Größe	VM34/39-Größe	VM34/39-Größe	VM34/39-Größe
35	Schottring	VM36/17	VM36/17	VM36/17	VM36/17	VM28/228
35a	U-Scheibe	nicht vorhanden	nicht vorhanden	nicht vorhanden	nicht vorhanden	nicht vorhanden
36	Hauptdüse	4/042-Größe	4/042-Größe	4/042-Größe	4/042-Größe	4/042-Größe
37	Schlauchführung	VM28/79	VM28/79	VM28/79	VM28/79	VM28/79
38	Schraube	CW2=0518	CW2=0518	CW2=0516	CW2=0516	CW2=0516
39	Chokeknopf	nicht vorhanden	nicht vorhanden	nicht vorhanden	nicht vorhanden	nicht vorhanden
40	Dichtring	nicht vorhanden	nicht vorhanden	nicht vorhanden	nicht vorhanden	nicht vorhanden
41	Isolatorring	nicht vorhanden	nicht vorhanden	nicht vorhanden	nicht vorhanden	nicht vorhanden
42	O-Ring / Flansch	nicht vorhanden	nicht vorhanden	nicht vorhanden	nicht vorhanden	nicht vorhanden
43	Hauptdüsenhalter	nicht vorhanden	nicht vorhanden	nicht vorhanden	nicht vorhanden	nicht vorhanden
44	Dichtung	nicht vorhanden	nicht vorhanden	nicht vorhanden	nicht vorhanden	nicht vorhanden
45	O-Ring	nicht vorhanden	nicht vorhanden	nicht vorhanden	nicht vorhanden	nicht vorhanden
46	HD-Verlängerung	nicht vorhanden	nicht vorhanden	nicht vorhanden	VM38/09	nicht vorhanden
47	Schraube	nicht vorhanden	nicht vorhanden	nicht vorhanden	nicht vorhanden	nicht vorhanden
48	Mutter	nicht vorhanden	nicht vorhanden	nicht vorhanden	nicht vorhanden	nicht vorhanden

Original Abstimmungssteile von MIKUNI tragen folgende Kennzeichnung



BESTELLUNG MIT GEÄNDERTER BASISABSTIMMUNG

Alle Einzelvergaser in diesem Katalog werden mit der jeweils in den Tabellen angegebenen Basisabstimmung ausgeliefert.

Sollten Sie eine andere Abstimmung wünschen, so bauen wir Ihren Vergaser zu den nachfolgenden Konditionen gerne um.

Überprüfen Sie bitte, ob nicht schon fertige Kits für Ihr Fahrzeug lieferbar sind, da hier keine Umbedüsung notwendig ist.

Zusatzkosten für die Änderung der Basisabstimmung

- Hauptdüse: keine
- Leerlaufdüse: keine
- Leerlaufluftdüse: keine
- Powerjet-Düse: keine
- Hauptluftdüse: keine
- Starterdüse: keine
- Düsennadel: 50% vom Ersatzteilpreis
- Nadeldüse: 50% vom Ersatzteilpreis
- Gasschieber: 50% vom Ersatzteilpreis
- Einspritzrohr: 50% vom Ersatzteilpreis
- Chokeeinheit: 50% vom Ersatzteilpreis
- Gaszug Stellschraubensatz: 50% vom Ersatzteilpreis
- Schwimbernadelventil: 50% vom Ersatzteilpreis

Die ausgebauten Teile werden nicht mitgeliefert !

ALLE ABSTIMMUNGSTEILE SIND VOM UMTAUSCH AUSGESCHLOSSEN !

NOTIZEN

Geschäftsbedingungen

Verkaufs-, Lieferungs-, Zahlungs- und Garantiebedingungen

1. Für alle Lieferungen, auch solche aus zukünftigen Geschäftsabschlüssen gelten ausschließlich die nachstehenden Bedingungen, auch wenn im Einzelfall nicht darauf Bezug genommen wird. Hiervon abweichende Bedingungen des Käufers werden auch dann nicht rechtswirksam, wenn wir nicht ausdrücklich widersprechen. Mündliche oder fernmündliche Nebenabreden oder Änderungen des Vertrages oder der Verkaufs-, Lieferungs- und Zahlungsbedingungen haben nur Gültigkeit wenn sie vom Lieferer schriftlich bestätigt werden.
2. Unsere Angebote sind stets freibleibend. Wir übernehmen keine Gewähr dafür, daß die von uns zum Kauf angebotenen Waren auch tatsächlich und zu den genannten Preisen lieferbar werden. Abweichungen von den Abbildungen und Beschreibungen, Gewichtsangaben usw. und Irrtum behalten wir uns vor.
3. Die Lieferung erfolgt in der Regel zum vereinbarten Liefertermin, Teillieferungen sind zulässig. Bei Überschreitung des Liefertermins ist der Käufer berechtigt vom Vertrag bzw. von dem noch nicht erledigten Teil des Geschäfts zurückzutreten, wenn er zuvor eine angemessene Nachfrist gestellt hat. Ein Rücktritt vom Vertrag durch den Käufer ist bei Sonderanfertigungen nicht möglich. Unvorhergesehene Lieferungshindernisse, wie Fälle höherer Gewalt, Betriebsstörungen im eigenen Betrieb oder im Betrieb des Vorlieferanten oder Herstellers, Streik, Transportschwierigkeiten usw., entbinden uns von der Lieferungspflicht. Schadenersatzansprüche des Käufers wegen verspäteter Lieferung oder Nichterfüllung sind in jedem Falle ausgeschlossen. Voraussetzung für die Lieferung ist die unbedingte Kreditwürdigkeit des Käufers. Ergeben sich nach dem Vertragsabschluß Zweifel daran, sind wir berechtigt vom Vertrag zurückzutreten. Mangelnde Kreditwürdigkeit gilt als gegeben, wenn der Käufer eine fällige Rechnung trotz Mahnung nicht bezahlt.
4. Der Versand erfolgt per Nachnahme. Von uns anerkannte Händlerkunden haben die Möglichkeit, die Rechnungsbeträge per erteilter Einzugsermächtigung abbuchen zu lassen. Der Käufer gewährleistet jederzeit ausreichende Kontodeckung. Sollte der Bankeinzug zurückgewiesen werden, hat der Käufer alle daraus entstehenden Kosten und Bearbeitungsgebühren zu zahlen. Die Gefahr geht spätestens mit der Absendung der Waren auf den Käufer über.
5. Rücksendungen, egal aus welchem Grunde, müssen grundsätzlich vorher telefonisch angekündigt werden, hierbei wird von unserer Seite aus über die Kosten des Rücktransportes entschieden.
6. Bei ersatzlosen Rücksendungen behalten wir uns den Abzug einer Wiedereinlagerungsgebühr in Höhe von 10 % vom Warenwert vor.
7. Zur Verrechnung kommen unsere am Tage der Lieferung gültigen Preise.
8. Wir behalten uns das Eigentum an sämtlichen von uns gelieferten Waren bis zur Bezahlung unserer gesamten Forderungen aus der Geschäftsverbindung vor. Das gilt auch dann, wenn der Kaufpreis für bestimmte, vom Käufer bezeichnete Warenlieferungen bezahlt ist oder die Ware weiterverkauft wurde, mithin also auch gegenüber dem Kunden unseres Kunden. Infolgedessen ist bis zur Erfüllung sämtlicher uns gegenüber dem Käufer zustehenden Ansprüche die Verpfändung oder Sicherungsübereignung der gelieferten Waren zulässig. Bei laufender Rechnung gilt das vorbehaltene Eigentum als Sicherung für unsere Saldoforderung. Die Be- und Verarbeitung von uns gelieferter, noch in unserem Eigentum stehender Ware erfolgt in unserem Auftrage, ohne daß für uns Verbindlichkeiten hieraus erwachsen. Wird die von uns gelieferte Ware mit anderen Gegenständen vermischt oder verbunden, so tritt der Käufer hierdurch sein Eigentums- bzw. Miteigentumsrecht an dem vermischten Bestand oder an dem neuen Gegenstand an uns ab. Der Käufer ist verpflichtet, uns Zugriffe dritter Personen auf die unter Eigentumsvorbehalt gelieferten Waren unverzüglich unter Übersendung eines Pfändungsprotokolls sowie einer eidesstattlichen Versicherung über die Identität des gepfändeten Gegenstandes mit der gelieferten Ware anzuzeigen. Der Käufer darf die gelieferte Ware und die aus der Bearbeitung oder Verarbeitung entstehenden Sachen nur im regelmäßigen Geschäftsverkehr veräußern. Er tritt hiermit die für ihn aus der Veräußerung oder aus einem sonstigen Rechtsgrunde hinsichtlich der von uns gelieferten oder auf Grund dieser Bedingungen in sein Eigentum gelangten Waren entstandener Forderungen gegen seine Abnehmer mit ihrer Entstehung in voller Höhe sicherheitshalber mit dringlicher Wirkung mit allen Nebenrechten im voraus an uns ab. Infolgedessen ist bis zur Erfüllung sämtlicher an uns gegenüber dem Käufer zustehenden Ansprüche die Verpfändung oder Abtretung von Forderungen, insbesondere an Finanzierungsinstitute, ohne unsere schriftliche Zustimmung unzulässig. Auf unser Verlangen ist der Käufer verpflichtet, die Abtretung seinen Abnehmern bekanntzugeben. Wir können von dem Käufer jederzeit die Bekanntgabe der Kunden sowie der Höhe und des Rechtsgrundes der Forderung verlangen, auf die sich die unter Abs. 3 vereinbarte Abtretung bezieht. Der Käufer hat uns dazu diesem Zweck auch die Einsichtnahme in seine Bücher und Rechnungen zu gestatten. Wir haben die Befugnis zur Einziehung der abgetretenen Forderung, uns steht das Recht der Benachrichtigung des Schuldners des Käufers zu. Der Käufer ist jedoch ermächtigt, diese Forderung solange für uns einzuziehen, als er seinen Zahlungsverpflichtungen uns gegenüber ordnungsgemäß nachkommt. Übersteigt der Wert der uns gegebenen Sicherungen unserer Lieferungsorderungen insgesamt um mehr als 20 %, so sind wir auf Verlangen des Käufers insoweit zur Rückübertragung verpflichtet. Wir sind berechtigt, bei Zahlungsverzug oder Zahlungsschwierigkeiten des Käufers sofortige Herausgabe der noch nicht weiterverkauften Waren zu verlangen. Bis zur Herausgabe hat der Käufer die in unserem Eigentum stehenden Waren für uns getrennt von anderen Waren zu lagern, als unser Eigentum zu kennzeichnen, sich jeder Verfügung darüber zu enthalten und uns ein Verzeichnis seines Eigentums zu übergeben. Wir sind im Falle des Zahlungsverzuges des Käufers zur Rücknahme der Vorbehaltsware auch dann befugt, wenn wir den Vorbehaltskäufer den Rücktritt vom Vertrag nach § 326 Abs 1 BGB oder § 455 BGB nicht erklärt haben. Der Käufer ist verpflichtet, die Ware gegen Feuer- und Diebstahlsgefahr zu versichern und uns auf Verlangen den Abschluß der Versicherung nachzuweisen. Alle Ansprüche an den Versicherer aus diesem Verträge hinsichtlich der unter Eigentumsvorbehalt bzw. auf Kommissionsbasis gelieferten Ware gelten hierdurch als an uns abgetreten.
9. Der Käufer hat Beanstandungen unverzüglich, spätestens jedoch innerhalb von 10 Tagen nach Eingang der Ware schriftlich vorzutragen. Beschädigt angekommene Sendungen sind in erster Linie bei dem verantwortlichen Frachtführer (Post, Bahn, Spediteur etc.) zu reklamieren. Erst wenn dieser ein Verschulden unsererseits festgestellt hat, ist eine Reklamation bei uns zulässig. Durch eigenmächtig vorgenommene Eingriffe an der Ware wird unsere Haftung aufgehoben. Bei berechtigten Reklamationen hat der Käufer nur Anspruch auf Umtausch oder Reparatur nach unserem Ermessen. Unmittelbarer oder mittelbarer Schaden wird nicht ersetzt. Ansprüche wie Wandlung und Minderung, Erstattung von Arbeitslöhnen, Verzugsstrafen usw. sind ausgeschlossen. Bei berechtigten Reklamationen haften wir für Mängel nur soweit und in dem Umfang wie wir Gewährleistungsansprüche gegen den in Betracht kommenden Lieferanten bzw. Hersteller haben. Weitergehende Ersatzansprüche, gleich welcher Art, sind ausgeschlossen.
10. Garantie wird für unsere Produkte nach dem in Deutschland geltendem Recht gewährt. Produkte, die nicht für den öffentlichen Straßenverkehr zugelassen sind, dienen ausschließlich dem Rennsport auf nicht öffentlichen Strecken, und sind von der Garantie ausgeschlossen.
11. Bei der Verwendung unserer Waren in Fahrzeugen, die im öffentlichen und im nichtöffentlichen Straßenverkehr, z.B. Sportveranstaltungen, zugelassen sind, hat der Käufer dafür Sorge zu tragen, daß alle Änderungen und Umrüstungen gemäß den gesetzlichen Bestimmungen in die Fahrzeugpapiere eingetragen werden.
12. Für alle zwischen den Vertragsparteien bestehenden Ansprüche ist Stemwede der Erfüllungsort und Bad Oeyenhausen der Gerichtsstand
13. Die rechtliche Unwirksamkeit eines Teils der vorstehenden Bedingungen ist auf die Gültigkeit des sonstigen Inhalts derselben ohne Einfluß.



GENERALIMPORT
DEUTSCHLAND-ÖSTERREICH-SCHWEIZ-BENELUX

VM RUNDSCHIEBERVERGASER
KATALOG

WWW.MIKUNI-TOPHAM.DE

Verkaufs Preisliste für Mikuni Abstimmungsteile gültig ab 01.02.2016			
Bestellnummer	Bezeichnung	VK-Preise ohne MwSt	VK-Preise incl. 19% MwSt
4/042-Größe	Hauptdüse	3,38 €	4,02 €
784-13002-Größe	Nadeldüse 568	12,06 €	14,35 €
784-13005-Größe	Nadeldüse 633	12,06 €	14,35 €
784-21005-Größe	Nadeldüse 454	12,06 €	14,35 €
784-232401-Größe	Nadeldüse 622	12,06 €	14,35 €
784-24008-Größe	Nadeldüse 512	12,06 €	14,35 €
784-241111-Größe	Nadeldüse 640	12,06 €	14,35 €
784-31002-Größe	Nadeldüse 426	12,06 €	14,35 €
784-31030-Größe	Nadeldüse 681	12,06 €	14,35 €
784-430000-Größe	Nadeldüse 723	12,94 €	15,40 €
785-24001-Größe	Nadeldüse 389	12,06 €	14,35 €
785-40004-Größe	Nadeldüse 680	12,06 €	14,35 €
786-15005-Größe	Schwimmernadelventil	26,74 €	31,82 €
786-26004-Größe	Schwimmernadelventil	26,74 €	31,82 €
786-27001-Größe	Schwimmernadelventil	27,76 €	33,03 €
786-27002-1A-Größe	Schwimmernadelventil	27,76 €	33,03 €
786-35003-Größe	Schwimmernadelventil	26,74 €	31,82 €
786-35015-Größe	Schwimmernadelventil	26,74 €	31,82 €
786-36004-Größe	Schwimmernadelventil	26,74 €	31,82 €
786-36008-Größe	Schwimmernadelventil	26,74 €	31,82 €
786-36011-Größe	Schwimmernadelventil	31,93 €	38,00 €
786-46001-Größe	Schwimmernadelventil	26,74 €	31,82 €
832-15007-Größe	Gasschieber	18,62 €	22,16 €
832-19008-Größe	Gasschieber	31,43 €	37,40 €
832-30005-Größe	Gasschieber	46,12 €	54,88 €
832-30010-Größe	Gasschieber	40,95 €	48,73 €
832-33001-Größe	Gasschieber	35,30 €	42,01 €
832-37005-Größe	Gasschieber	40,95 €	48,73 €
832-38007-Größe	Gasschieber	47,18 €	56,14 €
832-39003-Größe	Gasschieber	43,35 €	51,59 €
832-39012-Größe	Gasschieber	44,07 €	52,44 €
832-41011-Größe	Gasschieber	58,64 €	69,78 €
832-42016-Größe	Gasschieber	61,06 €	72,66 €
832-43002-Größe	Gasschieber	44,07 €	52,44 €
832-57001-Größe	Gasschieber	71,94 €	85,61 €
999-832-014-Größe	Gasschieber	40,95 €	48,73 €
BS30/96-Größe	Leerlaufdüse	6,20 €	7,38 €
BS30/97-Größe	Luftdüse	4,51 €	5,37 €
H2-786-36011	Schwimmernadelventil	31,93 €	38,00 €
H2-786-36011-Größe	Schwimmernadelventil	31,93 €	38,00 €
H5-786-36011-Größe	Schwimmernadelventil	31,93 €	38,00 €
J8-10er Serie	Düsennadel	15,94 €	18,97 €
J8-3er Serie	Düsennadel	9,05 €	10,77 €
J8-4er Serie	Düsennadel	10,68 €	12,71 €
J8-5er Serie	Düsennadel	12,61 €	15,01 €
J8-6er Serie	Düsennadel	12,61 €	15,01 €
J8-7er Serie	Düsennadel	12,61 €	15,01 €
J8-8er Serie	Düsennadel	12,61 €	15,01 €
J8-9er Serie	Düsennadel	12,61 €	15,01 €
M10/14-Größe	Hauptdüse	4,54 €	5,40 €
M28/1001-Größe	Leerlaufdüse	4,48 €	5,33 €
N100604-Größe	Hauptdüse	3,38 €	4,02 €
N100606-Größe	Leerlaufdüse	4,15 €	4,94 €
N102221-Größe	Hauptdüse	3,38 €	4,02 €
N122032-Größe	Schwimmernadelventil	29,04 €	34,56 €
N133200-Größe	Schwimmernadelventil	23,79 €	28,31 €

Verkaufs Preisliste für Mikuni Abstimmungsteile gültig ab 01.02.2016			
Bestellnummer	Bezeichnung	VK-Preise ohne MwSt	VK-Preise incl. 19% MwSt
N149040-Größe	Schwimmernadelventil	25,20 €	29,99 €
N151067-Größe	Leerlaufdüse	6,05 €	7,20 €
N208099-Größe	Hauptdüse	5,87 €	6,99 €
N210620-Größe	Luftdüse	5,87 €	6,99 €
N224103-Größe	Leerlaufdüse	7,47 €	8,89 €
TM36/137	Gasschieber	44,59 €	53,06 €
TM36/43-Größe	Einspritzrohr	7,41 €	8,82 €
TM36/81-1A	Gasschieber	39,72 €	47,27 €
TM36/81-1D	Gasschieber	39,72 €	47,27 €
TM40/80	Gasschieber	44,59 €	53,06 €
TM42/08	Gasschieber	77,67 €	92,43 €
TM42/11-Größe	Einspritzrohr	12,04 €	14,33 €
VM11/22-Größe	Hauptdüse	4,51 €	5,37 €
VM12/127-Größe	Gasschieber	11,15 €	13,27 €
VM12/95-Größe	Nadeldüse 278	12,06 €	14,35 €
VM13/149	Schwimmernadel	15,72 €	18,71 €
VM13/151-Größe	Nadeldüse 295	12,06 €	14,35 €
VM13/21-Größe	Nadeldüse 110	12,06 €	14,35 €
VM13/352-Größe	Leerlaufdüse	3,67 €	4,37 €
VM14/193-Größe	Schwimmernadelventil	20,56 €	24,47 €
VM14/233-Größe	Nadeldüse 325	10,04 €	11,95 €
VM15/172-Größe	Schwimmernadelventil	20,56 €	24,47 €
VM15H1/17-Größe	Nadeldüse 145	12,06 €	14,35 €
VM17/1002-Größe	Starterdüse	4,18 €	4,97 €
VM18/158-Größe	Gasschieber	16,28 €	19,37 €
VM20/491-Größe	Gasschieber	27,13 €	32,28 €
VM20/565-Größe	Gasschieber	16,98 €	20,21 €
VM22/210-Größe	Leerlaufdüse	3,38 €	4,02 €
VM22/294-Größe	Nadeldüse 239	12,06 €	14,35 €
VM22/313-Größe	Nadeldüse 249	12,06 €	14,35 €
VM24/361-Größe	Gasschieber	25,70 €	30,58 €
VM24/557-Größe	Schwimmernadelventil	20,56 €	24,47 €
VM26/26-Größe	Schwimmernadelventil	20,56 €	24,47 €
VM26/581-Größe	Nadeldüse 332	12,06 €	14,35 €
VM28/486-Größe	Leerlaufdüse	4,19 €	4,99 €
VM28/488	Stellschraube	2,41 €	2,87 €
VM28/56-Größe	Gasschieber	23,25 €	27,67 €
VM28/86-Größe	Nadeldüse 182	12,06 €	14,35 €
VM29/15-Größe	Gasschieber	52,58 €	62,57 €
VM30/38-Größe	Nadeldüse 169	12,06 €	14,35 €
VM30/46-Größe	Nadeldüse 175	12,06 €	14,35 €
VM32/65-Größe	Gasschieber	33,07 €	39,35 €
VM34/05-Größe	Nadeldüse 159	12,06 €	14,35 €
VM34/110-Größe	Gasschieber	33,06 €	39,34 €
VM34/17-Größe	Nadeldüse 166	12,06 €	14,35 €
VM34/39-Größe	Schwimmernadelventil	24,43 €	29,07 €
VM36/36-Größe	Gasschieber	27,76 €	33,03 €
VM38/11-Größe	Schwimmernadelventil	23,31 €	27,74 €
VM38/24-Größe	Gasschieber	34,03 €	40,50 €
VM44/10-Größe	Nadeldüse 224	12,06 €	14,35 €

**TOPHAM VERGASERTECHNIK GMBH - BN VERGASER / PREISLISTE - GÜLTIG ab
01.04.2009 - WWW. MIKUNI-TOPHAM.DE**

Verkaufs Preisliste für Mikuni BN Vergaser gültig ab 01.02.2016

Bestellnummer	Bezeichnung	Verkaufspreise ohne MwSt	Verkaufspreise incl. 19% MwSt
604-26008	CO-Schraube	7,38 €	8,78 €
616-72001	O-Ring	7,44 €	8,85 €
616-92007	Dichtung	12,50 €	14,88 €
730-03027	Feder	4,62 €	5,50 €
730-03030	Feder	4,62 €	5,50 €
730-03033	Feder	4,62 €	5,50 €
786-35015-Größe	Schwimmernadelventil	26,74 €	31,82 €
B26/03	Kappe	1,00 €	1,19 €
B30/305	O-Ring	1,40 €	1,67 €
BN34/100	Dämpfer	4,18 €	4,97 €
BN34/101	Dichtung	4,18 €	4,97 €
BN34/102	Dämpfer	13,08 €	15,57 €
BN34/107	Ventilplatte	2,53 €	3,01 €
BN34/108-GG	Fixierblech	2,02 €	2,40 €
BN34/117-GG	Halteblech	3,40 €	4,05 €
BN34/120-30	Linsenkopfschraube Kreuzschlitz	3,55 €	4,22 €
BN34/123	Dichtung	4,59 €	5,46 €
BN34/124	Ventilplatte	2,53 €	3,01 €
BN34/125	Fixierstopfen	2,53 €	3,01 €
BN34/128	Pumpengehäuse	20,12 €	23,94 €
BN34/129	Dämpfer	5,14 €	6,12 €
BN34/95B	Pumpendecke	14,56 €	17,33 €
BN34/97	Pumpenmembrane	4,81 €	5,72 €
BN34/98	Pumpengehäuse	20,12 €	23,94 €
BN34-28-8010	BN Vergaser	200,72 €	238,86 €
BN38/02	Membrane	18,78 €	22,35 €
BN38/02C	Membrane	18,78 €	22,35 €
BN38/07	Regelventilplatte	8,29 €	9,87 €
BN38/07B	Membrane	8,59 €	10,22 €
BN38/12	Schieberdeckeldichtung	4,62 €	5,50 €
BN38/14	Sieb	4,98 €	5,93 €
BN38/166	Low-Speed Schraube	9,09 €	10,82 €
BN38/172	U-Scheibe	0,89 €	1,06 €
BN38/314	Ventilplatte	3,99 €	4,75 €
BN38/341	Feder	1,75 €	2,08 €
BN38/343	Feder	1,00 €	1,19 €
BN38/344	Feder	2,06 €	2,45 €
BN38/39	U-Scheibe	1,00 €	1,19 €
BN38/40	Membrane	6,05 €	7,20 €
BN38/40B	Membrane	9,31 €	11,08 €
BN38/418	Wellscheibe	1,18 €	1,40 €
BN38/448	Dichtung	5,58 €	6,64 €
BN38/456	Dichtung	4,73 €	5,63 €
BN38/467	Membrane	6,19 €	7,37 €
BN38/468	Regelventilplatte	7,36 €	8,76 €
BN38/469	Dichtung	4,81 €	5,72 €
BN38/477	Low-Speed Schraube	7,26 €	8,64 €
BN38/525	Dichtung	5,50 €	6,55 €
BN38/526	Dichtung	4,83 €	5,75 €
BN38/527	Dichtung	5,58 €	6,64 €
BN38/534	Umlenkhebel	7,36 €	8,76 €
BN38/547	Dichtung	3,29 €	3,92 €
BN38/86	Feder	3,18 €	3,78 €
BN38/86-T	Feder	3,18 €	3,78 €
BN38/98	Verschlussdeckel	0,99 €	1,18 €

**TOPHAM VERGASERTECHNIK GMBH - BN VERGASER / PREISLISTE - GÜLTIG ab
01.04.2009 - WWW. MIKUNI-TOPHAM.DE**

Verkaufs Preisliste für Mikuni BN Vergaser gültig ab 01.02.2016

Bestellnummer	Bezeichnung	Verkaufspreise ohne MwSt	Verkaufspreise incl. 19% MwSt
BN38-34-8113	BN Vergaser	224,30 €	266,92 €
BN44/109	Standgasschraube	6,79 €	8,08 €
BN44/118	Kappe	1,87 €	2,23 €
BN44/145	Membrane	9,53 €	11,34 €
BN44/146	Kraftstofffilter	3,34 €	3,97 €
BN44/147	Membrandeckel	5,47 €	6,51 €
BN44/165	Ventilgehäuse	9,87 €	11,75 €
BN44/167	Hi-Speed Schraube	7,48 €	8,90 €
BN44-40-8052	BN Vergaser	246,88 €	293,79 €
BN46-42-8002	BN Vergaser	311,12 €	370,23 €
BV15/121-05-GG	Linsenkopfschraube Kreuzschlitz	1,35 €	1,61 €
BZ25/26	O-Ring	1,36 €	1,62 €
C5=0414-G	Senkkopfschraube Kreuzschlitz	1,58 €	1,88 €
C5-0414-G	Senkkopfschraube Kreuzschlitz	1,58 €	1,88 €
C6=0307	Linsenkopfschraube Kreuzschlitz	1,58 €	1,88 €
C6-0308-G	Linsenkopfschraube Kreuzschlitz	1,35 €	1,61 €
CW2=0307-G	Linsenkopfschraube Kreuzschlitz	1,35 €	1,61 €
KV/10	O-Ring	1,50 €	1,79 €
MCWS-0512	Linsenkopfschraube Kreuzschlitz	1,35 €	1,61 €
MD12/16	O-Ring	1,75 €	2,08 €
MK-BN/001	VerbindungsKit	26,95 €	32,07 €
MK-BN/38-TV	Drosselklappen Reparatursatz	46,78 €	55,67 €
MK-BN/44-TV	Drosselklappen Reparatursatz	46,78 €	55,67 €
MK-BN/46-TV	Drosselklappen Reparatursatz	46,78 €	55,67 €
MK-BN38/44	Reparatursatz BN Vergaser	40,93 €	48,71 €
MK-BN38/44SPR	Reparatursatz Super-BN Vergaser	44,84 €	53,36 €
MK-BN44I-YAM	Reparatursatz Yamaha BN44I	49,04 €	58,36 €
MK-BN46I	Reparatursatz BN46I Vergaser	49,04 €	58,36 €
MK-BN-PMP	Pop off Pumpe	70,50 €	83,90 €
N100606-Größe	Leerlaufdüse	4,15 €	4,94 €
N101043-Größe	Leerlaufdüse	5,06 €	6,02 €
N102221-Größe	Hauptdüse	3,38 €	4,02 €
N105105	U-Scheibe	1,00 €	1,19 €
VM15/285	Klammer	2,63 €	3,13 €
VM26/25	Dichtring	1,06 €	1,26 €
VM26/26-Größe	Schwimmernadelventil	20,56 €	24,47 €
VM30/97	Schwimmerwelle	1,66 €	1,98 €

VK-Preisliste für Mikuni HS Vergaser gültig ab 01.02.2016			
Bestellnummer	Bezeichnung	VK-Preise ohne MwSt	VK-Preise incl. MwSt
604-26003	CO-Schraube	4,37 €	5,20 €
604-26014	Leerlaufschraube	4,73 €	5,63 €
616-33003	O-Ring	1,86 €	2,21 €
616-94012	Schwimmerkammerdichtung	6,20 €	7,38 €
616-94021	Schwimmerkammerdichtung	5,18 €	6,16 €
616-94028	Schwimmerkammerdichtung	6,20 €	7,38 €
616-94029	Gehäusedichtung	5,18 €	6,16 €
640-12001	Chokeyerschraubung	4,87 €	5,80 €
700-15004	Gasschieberwelle	20,28 €	24,13 €
700-15011	Gasschieberwelle	20,28 €	24,13 €
700-15012	Gasschieberwelle	21,41 €	25,48 €
730-04003	Feder	3,18 €	3,78 €
730-07008	Feder	1,90 €	2,26 €
730-09018	Feder	2,98 €	3,55 €
739-13001	Inbusschraube	1,72 €	2,05 €
739-13002	Inbusschraube	1,65 €	1,96 €
776-39005	Schieberdeckel	28,16 €	33,51 €
784-13002-Größe	Nadeldüse 568	12,06 €	14,35 €
784-24008-Größe	Nadeldüse 512	12,06 €	14,35 €
784-241111-Größe	Nadeldüse 640	12,06 €	14,35 €
784-430000-Größe	Nadeldüse 723	12,94 €	15,40 €
786-27001-Größe	Schwimmernadelventil	27,76 €	33,03 €
786-36011-Größe	Schwimmernadelventil	31,93 €	38,00 €
826-03002	U-Scheibe	2,90 €	3,45 €
832-38007-Größe	Gasschieber	47,18 €	56,14 €
834-23041	Welle	4,11 €	4,89 €
859-32011	Schwimmer	22,40 €	26,66 €
859-32027	Schwimmer	29,66 €	35,30 €
859-34003	Schwimmer	29,66 €	35,30 €
888-23026	Belüftungsschlauch	3,40 €	4,05 €
925-15001	Hülse	2,93 €	3,49 €
925-19011	Anlaufscheibe	3,56 €	4,24 €
925-98006	Gaszugrolle	3,26 €	3,88 €
990-605-065	Standgasschraube	20,79 €	24,74 €
990-662-001	Chokeyzug	43,33 €	51,56 €
990-662-002	Chokeyzug	39,64 €	47,17 €
B3=0520-B	Sechskantschraube Kreuzschlitz	3,23 €	3,84 €
B30/1069	Madenschraube	3,56 €	4,24 €
B30/205	O-Ring	1,55 €	1,84 €
B30/397	Schraube	5,47 €	6,51 €
B30/398	Dichtring	1,10 €	1,31 €
B36/95	U-Scheibe	1,87 €	2,23 €
B40I/10	Anlaufscheibe	0,92 €	1,09 €
B40I/56	Segering	0,92 €	1,09 €
B40I/61	Feder	1,90 €	2,26 €
BN38/43	Spannstift	1,44 €	1,71 €
BS30/97-Größe	Luftdüse	4,51 €	5,37 €
BSW28/70	Segering	1,02 €	1,21 €
BV26/22	Schwimmerwelle	1,91 €	2,27 €
BVK28/128	Schelle	1,54 €	1,83 €
C2=0310	Linsenkopfschraube Kreuzschlitz	0,84 €	1,00 €
C2=0410	Linsenkopfschraube Kreuzschlitz	1,06 €	1,26 €
C2=0410-B	Linsenkopfschraube Kreuzschlitz	1,24 €	1,48 €
C2=0412B	Linsenkopfschraube Kreuzschlitz	1,02 €	1,21 €
C2=0414	Linsenkopfschraube Kreuzschlitz	1,02 €	1,21 €
C2=0416	Linsenkopfschraube Kreuzschlitz	1,02 €	1,21 €
C2=0514-B	Linsenkopfschraube Kreuzschlitz	1,06 €	1,26 €
C5=0410-B	Senkkopfschraube Kreuzschlitz	1,39 €	1,65 €
C5=0510	Senkkopfschraube Kreuzschlitz	1,39 €	1,65 €

VK-Preisliste für Mikuni HS Vergaser gültig ab 01.02.2016			
Bestellnummer	Bezeichnung	VK-Preise ohne MwSt	VK-Preise incl. MwSt
C5=0512-B	Senkkopfschraube Kreuzschlitz	1,39 €	1,65 €
C5=0514	Senkkopfschraube Kreuzschlitz	1,39 €	1,65 €
CW2=0408	Linsenkopfschraube Kreuzschlitz	1,24 €	1,48 €
CW2=0410	Linsenkopfschraube Kreuzschlitz	1,02 €	1,21 €
CW2=0414-B	Linsenkopfschraube Kreuzschlitz	1,02 €	1,21 €
E204040	Anlaufscheibe	2,28 €	2,71 €
HS36-5-K	HS36 Vergaserkit 883 '86 - '88	489,90 €	582,98 €
HS36-6-K	HS36 Vergaserkit 883 '89 - '90	489,90 €	582,98 €
HS36-7-K	HS36 Vergaserkit 883 '91 - '95	489,90 €	582,98 €
HS36-8-K	HS36 Vergaserkit 883 ab '96	489,90 €	582,98 €
HS40-10-K	HS40 Vergaserkit 1340 '85 - '91	489,90 €	582,98 €
HS40-11-K	HS40 Vergaserkit 1340 '92 - '95	489,90 €	582,98 €
HS40-12-K	HS40 Vergaserkit 1340 ab '96	489,90 €	582,98 €
HS40-14-K	HS40 Vergaserkit XL1200 '85-'90	489,90 €	582,98 €
HS40-15-K	HS40 Vergaserkit 1200 '91 - '95	489,90 €	582,98 €
HS40-16-K	HS40 Vergaserkit 1200 '96 - '03	489,90 €	582,98 €
HS40-17-K	HS40 Vergaserkit alle XL 1200 '91 - '95	489,90 €	582,98 €
HS40-18-K	HS40 Vergaserkit Sportster 1200 ab '96	489,90 €	582,98 €
HS40-1-K	HS40 Vergaserkit 1340 '84 - '90	489,90 €	582,98 €
HS40-7-K	HS40 Vergaserkit Shovel '70-'84	418,00 €	497,42 €
J8-9er Serie	Düsennadel	12,61 €	15,01 €
KHS-001	Vergaserdichtsatz	50,08 €	59,60 €
KHS-004	Ansaugstutzen	26,41 €	31,43 €
KHS-020 Banjo	Kopfentlüftungssatz	82,10 €	97,70 €
KRS-002/1	Ansaugtrichter einzeln	21,63 €	25,74 €
KRS-003/1	Ansaugtrichter einzeln	21,63 €	25,74 €
KRS-004/1	Ansaugtrichter einzeln	21,63 €	25,74 €
KRS-007/1	Ansaugtrichter einzeln	21,63 €	25,74 €
KRS-1055	K&N Einzelfilter konisch/oval	54,56 €	64,93 €
KRS-130	Einzel CNC Trichter mit Sieb	38,36 €	45,65 €
KRS-150	Einzel CNC Trichter mit Sieb	38,36 €	45,65 €
KRS-170	Einzel CNC Trichter mit Sieb	38,36 €	45,65 €
KRS-2344	K&N Einzelfilter konisch	54,56 €	64,93 €
KV/10	O-Ring	1,50 €	1,79 €
M10/56	U-Scheibe	1,51 €	1,80 €
M12F/46	Feder	2,87 €	3,42 €
M12F/46-BB	Feder	2,87 €	3,42 €
MC-0316-B	Linsenkopfschraube Kreuzschlitz	1,24 €	1,48 €
MCWS-0512	Linsenkopfschraube Kreuzschlitz	1,35 €	1,61 €
MK-414	Ansaugstutzenadapter	16,35 €	19,46 €
N100604-Größe	Hauptdüse	3,38 €	4,02 €
N110209	Feder	1,53 €	1,82 €
N122028	Schlauch	2,90 €	3,45 €
N124063	O-Ring	1,76 €	2,09 €
N133037	O-Ring	2,63 €	3,13 €
N133200-Größe	Schwimmernadelventil	23,79 €	28,31 €
N133206	Feder	1,90 €	2,26 €
N133363	Ablaßschraube	1,95 €	2,32 €
N138019	Spannstift	1,55 €	1,84 €
N138187	Feder	1,72 €	2,05 €
N138192	CO-Schraube	8,10 €	9,64 €
N138198	O-Ring	1,33 €	1,58 €
N148013	Unterdruckkappe	2,74 €	3,26 €
N150048	Faltenbalg	6,72 €	8,00 €
N189169	Halteblech	3,38 €	4,02 €
N189192	Chokekolben	5,49 €	6,53 €
N198063	Unterdruckkappe	2,74 €	3,26 €
N2=03-B	Mutter	1,07 €	1,27 €
N3=03-B	Mutter	1,25 €	1,49 €

VK-Preisliste für Mikuni HS Vergaser gültig ab 01.02.2016

Bestellnummer	Bezeichnung	VK-Preise ohne MwSt	VK-Preise incl. MwSt
RS36/09	T-Stück Kraftstoff	4,51 €	5,37 €
RS36/21	Halter	5,23 €	6,22 €
RS36/22	Halter	6,86 €	8,16 €
RS36/23	Chokeblech	6,86 €	8,16 €
RS36/24-200-CHR	Luftfilterdeckel	67,25 €	80,03 €
RS36/25-200	Luftfilter	79,28 €	94,34 €
RS36/34-A	Gaszug	38,51 €	45,83 €
RS36/34-A '96	Gaszug	38,51 €	45,83 €
RS36/35-A	Gaszug	38,51 €	45,83 €
RS36/35-A '96	Gaszug	38,51 €	45,83 €
RS36/37	Plastikwinkel	3,44 €	4,09 €
RS36/47	Verstärkungsblech	4,91 €	5,84 €
RS36/50-Chrome	Halter Luftfilter	17,34 €	20,63 €
RS36/51	Halter Luftfilter	9,80 €	11,66 €
RS36/52-BLACK	Halter Luftfilter	9,80 €	11,66 €
RS36/54	Linsenkopfschraube	8,15 €	9,70 €
RS36/55	Befestigungshülse	11,15 €	13,27 €
RS36/58	Ring	4,44 €	5,28 €
TM24/21	Gasschieberfeder	7,33 €	8,72 €
TM27/04	Schiebergelenk	6,97 €	8,29 €
TM27/05	Klammer	2,57 €	3,06 €
TM28-94	TM Vergaser	193,14 €	229,84 €
TM29/14	Dichtung	3,45 €	4,11 €
TM29/16	Schieberdeckel	11,91 €	14,17 €
TM29/17	Schieberdeckeldichtung	5,02 €	5,97 €
TM29/18	Kolben Beschleunigerpumpe	10,46 €	12,45 €
TM29/21	Gasschieberfeder	8,70 €	10,35 €
TM29/22	Spannfeder Beschleunigerpumpe	5,64 €	6,71 €
TM29/24	Einspritzrohr 0,35mm	10,12 €	12,04 €
TM29/31	Chokeeinheit	17,86 €	21,25 €
TM29/34	Umlenkrolle	30,22 €	35,96 €
TM29/62	Gehäusedichtung	5,13 €	6,10 €
TM29/65	Hülse	1,20 €	1,43 €
TM29/71	Lagerbock	11,07 €	13,17 €
TM32/41	Ablaßschraube	19,22 €	22,87 €
TM32/90	Segering	1,28 €	1,52 €
TM33/33	Bowdenzughalter	19,54 €	23,25 €
TM33/37	Umlenkrolle	17,04 €	20,28 €
TM33/38A	Standgasschraube	15,17 €	18,05 €
TM33/46	Pumpenstange	5,16 €	6,14 €
TM33/47A	Feder	2,41 €	2,87 €
TM33/49	Chokeeinheit	14,66 €	17,45 €
TM33-12	TM Vergaser	226,78 €	269,87 €
TM36/12	Halteblech	4,07 €	4,84 €
TM36/137	Gasschieber	44,59 €	53,06 €
TM36/17	Nehmerhebel	13,72 €	16,33 €
TM36/18	Geberhebel	8,28 €	9,85 €
TM36/39	Schieberdeckeldichtung	4,19 €	4,99 €
TM36/43	Einspritzrohr 0,30mm	7,41 €	8,82 €
TM36/43-02	Einspritzrohr 0,40mm	7,41 €	8,82 €
TM36/43-03	Einspritzrohr 0,45mm	7,41 €	8,82 €
TM36/43-04	Einspritzrohr 0,50mm	7,41 €	8,82 €
TM36/43-05	Einspritzrohr 0,55mm	7,41 €	8,82 €
TM36/43-06	Einspritzrohr 0,60mm	7,41 €	8,82 €
TM36/43-07	Einspritzrohr 0,65mm	7,41 €	8,82 €
TM36/43-08	Einspritzrohr 0,70mm	7,41 €	8,82 €
TM36/43-A	Einspritzrohr 0,35mm	7,41 €	8,82 €
TM36/44	Pumpenstange	4,37 €	5,20 €
TM36/44-1A	Pumpenstange	5,38 €	6,40 €

VK-Preisliste für Mikuni HS Vergaser gültig ab 01.02.2016			
Bestellnummer	Bezeichnung	VK-Preise ohne MwSt	VK-Preise incl. MwSt
TM36/46	Gasschieberfeder	7,33 €	8,72 €
TM36/48	Madenschraube	3,56 €	4,24 €
TM36/54	Verbindungsplatte	24,93 €	29,67 €
TM36/59	Schieberdeckel	20,35 €	24,22 €
TM36/60	Kolben Beschleunigerpumpe	10,46 €	12,45 €
TM36/64	Faltenbalg	6,72 €	8,00 €
TM36-31	TM Vergaser	267,61 €	318,46 €
TM40/07	Chokeeinheit	18,84 €	22,42 €
TM40/12	Schwimmerkammer	38,53 €	45,85 €
TM40/14	Bowdenzughalter	14,64 €	17,42 €
TM40/23	Umlenkhebel	14,81 €	17,62 €
TM40/25	Gasschieberfeder	7,33 €	8,72 €
TM40/26	Halteblech	4,04 €	4,81 €
TM40/27	Kraftstoffwinkel	15,51 €	18,46 €
TM40/28	Kraftstoffwinkel	8,33 €	9,91 €
TM40/33	Spannfeder Beschleunigerpumpe	6,67 €	7,94 €
TM40/80	Gasschieber	44,59 €	53,06 €
TM40/86	TM36/57 verwenden	17,60 €	20,94 €
TM40/89	Sechskantschraube Kreuzschlitz	2,17 €	2,58 €
TM40/91	Standgasschraube	14,15 €	16,84 €
TM40-6	TM Vergaser	274,21 €	326,31 €
TMP-824	Düsenschlüssel rund 8mm	12,11 €	14,41 €
VM12/205	U-Scheibe	1,13 €	1,34 €
VM12/33	U-Scheibe	1,76 €	2,09 €
VM12/43	Staubkappe	2,45 €	2,92 €
VM13/216	Linsenkopfschraube Kreuzschlitz	2,12 €	2,52 €
VM14/241	Feder	2,30 €	2,74 €
VM14SC13/89	Feder	2,41 €	2,87 €
VM16/42	Feder	2,30 €	2,74 €
VM17/1002-Größe	Starterdüse	4,18 €	4,97 €
VM18/233	Sieb	4,55 €	5,41 €
VM18/341	Segering	1,62 €	1,93 €
VM22/138	Anlaufscheibe	1,25 €	1,49 €
VM26/315	Kunststoffscheibe	1,28 €	1,52 €
VM28/174	Anlaufscheibe	1,07 €	1,27 €
VM28/204	U-Scheibe	1,21 €	1,44 €
VM28/254	O-Ring	2,24 €	2,67 €
VM28/486-Größe	Leerlaufdüse	4,19 €	4,99 €
VM30/160	Schwimmerwelle	3,15 €	3,75 €
VM33/45	Schiebergelenk	6,97 €	8,29 €
VM33/49C	Feder	4,37 €	5,20 €
VM38/148	Chokekolben	5,49 €	6,53 €
VM38/186	Gasschieberhebel	23,51 €	27,98 €
VM38/197	Bowdenzughalter	16,28 €	19,37 €
VM38/210	Pumpenstange	4,07 €	4,84 €
VM38/212	Nehmerhebel	13,72 €	16,33 €

Verkaufs Preisliste für Mikuni HSR Vergaser ab 01.02.2016

Bestellnummer	Bezeichnung	VK-Preise ohne MwSt	VK-Preise incl. 19% MwSt
616-33003	O-Ring	1,86 €	2,21 €
616-94028	Schwimmerkammerdichtung	6,20 €	7,38 €
616-94029	Gehäusedichtung	5,18 €	6,16 €
640-12001	Chokeverschraubung	4,87 €	5,80 €
700-15011	Gasschieberwelle	20,28 €	24,13 €
700-15012	Gasschieberwelle	21,41 €	25,48 €
730-09018	Feder	2,98 €	3,55 €
739-13002	Inbusschraube	1,65 €	1,96 €
776-39005	Schieberdeckel	28,16 €	33,51 €
784-430000-Größe	Nadeldüse 723	12,94 €	15,40 €
786-27001-Größe	Schwimmernadelventil	27,76 €	33,03 €
826-03002	U-Scheibe	2,90 €	3,45 €
834-23041	Welle	4,11 €	4,89 €
859-32027	Schwimmer	29,66 €	35,30 €
925-15001	Hülse	2,93 €	3,49 €
925-19011	Anlaufscheibe	3,56 €	4,24 €
925-98006	Gaszugrolle	3,26 €	3,88 €
990-605-065	Standgasschraube	20,79 €	24,74 €
990-662-002	Chokezug	39,64 €	47,17 €
B3=0520-B	Sechskantschraube Kreuzschlitz	3,23 €	3,84 €
B30/1069	Madenschraube	3,56 €	4,24 €
B30/205	O-Ring	1,55 €	1,84 €
B30/398	Dichtring	1,10 €	1,31 €
B36/95	U-Scheibe	1,87 €	2,23 €
B40I/10	Anlaufscheibe	0,92 €	1,09 €
B40I/56	Segering	0,92 €	1,09 €
BN38/43	Spannstift	1,44 €	1,71 €
BS30/97-Größe	Luftdüse	4,51 €	5,37 €
BV26/22	Schwimmerwelle	1,91 €	2,27 €
C2=0410	Linsenkopfschraube Kreuzschlitz	1,06 €	1,26 €
C2=0410-B	Linsenkopfschraube Kreuzschlitz	1,24 €	1,48 €
C2=0412B	Linsenkopfschraube Kreuzschlitz	1,02 €	1,21 €
C2=0514-B	Linsenkopfschraube Kreuzschlitz	1,06 €	1,26 €
C5=0410-B	Senkkopfschraube Kreuzschlitz	1,39 €	1,65 €
CW2=0414-B	Linsenkopfschraube Kreuzschlitz	1,02 €	1,21 €
E204040	Anlaufscheibe	2,28 €	2,71 €
HS42/001	Luftfilteradapter	22,43 €	26,69 €
HS42/002	Schraube	2,53 €	3,01 €
HS42/003	O-Ring	3,38 €	4,02 €
HS42/004	Luftfilteradapter	45,46 €	54,10 €
HS42/006	Luftfilterdeckel	67,24 €	80,02 €
HS42/012	Luftfilter	81,87 €	97,43 €
HS42/018-42	Ansaugstutzen	33,30 €	39,63 €
HS42/018-45	Ansaugstutzen	33,30 €	39,63 €
HS42/019	Z-Halter Luftfilterbefestigung	7,68 €	9,14 €
HS42/021-250	Luftfilterdeckel	67,25 €	80,03 €
HS42/027	Halter Luftfilter	17,34 €	20,63 €
HS42/034	O-Ring	1,50 €	1,79 €
HS42/037	Schraube	1,19 €	1,42 €
HS42/038	U-Scheibe	0,98 €	1,17 €
HS42/048	Schraube	11,15 €	13,27 €
HS42/059	Luftfilterdeckel	67,24 €	80,02 €
HS42/061-45	Manifold	105,38 €	125,40 €
HS42/061-45TC	Manifold	105,38 €	125,40 €
HS42/062-42	Ansaugstutzen	33,30 €	39,63 €

Verkaufs Preisliste für Mikuni HSR Vergaser ab 01.02.2016

Bestellnummer	Bezeichnung	VK-Preise ohne MwSt	VK-Preise incl. 19% MwSt
HS42/062-45	Ansaugstutzen	33,30 €	39,63 €
HS42/062-48	Ansaugstutzen	33,30 €	39,63 €
HS42/064	Hohlschraube Kopfentlüftung	16,19 €	19,27 €
HS42/069	O-Ring	2,67 €	3,18 €
HS42/076	Formschlauch	4,28 €	5,09 €
HS42/077	Hohlschraube Kopfentlüftung	16,19 €	19,27 €
HS42/081	Schieberdeckel	11,69 €	13,91 €
HSR42-10-K	HSR Vergaserkit EVO ab `93 für orig.Manifold	495,47 €	589,61 €
HSR42-1-K	HSR Vergaserkit EVO ab `91	391,17 €	465,49 €
HSR42-20-K	HSR Vergaserkit Buell `96 - `99	372,58 €	443,37 €
HSR42-2-K	HSR Vergaserkit EVO ab `84 - `92	536,61 €	638,57 €
HSR42-30-K	HSR Vergaserkit EVO 1340 `92 - `94	372,58 €	443,37 €
HSR42-31-K	HSR Vergaserkit EVO 1340 ab `95	372,58 €	443,37 €
HSR42-32-K	HSR Vergaserkit TC88 ab `99	372,58 €	443,37 €
HSR42-33-K	HSR Vergaserkit EVO 1340 / EURO 2	488,03 €	580,76 €
HSR42-34-K	HSR Vergaserkit TC88 / EURO3	794,75 €	945,75 €
HSR42-40-K	HSR Vergaserkit SPORTSTER `92 - `03	372,58 €	443,37 €
HSR42-4-K	HSR Vergaserkit TC88 offen ab `99	627,15 €	746,31 €
HSR42-51-K	HSR Vergaserkit EVO FLT ab`95	372,58 €	443,37 €
HSR42-5-K	HSR Vergaserkit TC88 für orig. Manifold	558,58 €	664,71 €
HSR42-8-K	HSR Vergaserkit EVO ab `93	564,04 €	671,21 €
HSR42-9-K	HSR Vergaserkit EVO `91- `92 für orig.Manifold	468,04 €	556,97 €
HSR45-2-K	HSR Vergaserkit EVO `84 - `92	634,93 €	755,57 €
HSR45-4-K	HSR Vergaserkit TC88 komplett ab `99	697,79 €	830,37 €
HSR45-8-K	HSR Vergaserkit EVO ab `93	631,61 €	751,62 €
J8-8er Serie	Düsennadel	12,61 €	15,01 €
KHS-016	Vergaserdichtsatz	45,73 €	54,42 €
KHS-020 Banjo	Kopfentlüftungssatz	82,10 €	97,70 €
KHS-025	Düsen-Kit HSR42	120,85 €	143,81 €
KHS-028	Schieberdeckel	33,70 €	40,10 €
KHS-029	Schieberdeckel	36,38 €	43,29 €
KHS-030	Kopfentlüftungssatz	82,10 €	97,70 €
KHS-031	Vergaserdichtsatz	51,78 €	61,62 €
KHS-032	Schieberdeckel	32,67 €	38,88 €
KHS-035	Schieberdeckel	32,67 €	38,88 €
KHS-036	Schieberdeckel	32,67 €	38,88 €
KRS-1396	K&N Tauschfilter EVO1340/1200	89,76 €	106,81 €
KRS-1499	K&N Tauschfilter Twin Cam 88 ab `99	106,80 €	127,09 €
KV/10	O-Ring	1,50 €	1,79 €
MC-0316-B	Linsenkopfschraube Kreuzschlitz	1,24 €	1,48 €
MEG-018	Vergaserdichtsatz	45,73 €	54,42 €
N100604-Größe	Hauptdüse	3,38 €	4,02 €
N122028	Schlauch	2,90 €	3,45 €
N124063	O-Ring	1,76 €	2,09 €
N133037	O-Ring	2,63 €	3,13 €
N133206	Feder	1,90 €	2,26 €
N138019	Spannstift	1,55 €	1,84 €
N189192	Chokekolben	5,49 €	6,53 €
N198063	Unterdruckkappe	2,74 €	3,26 €
N3=04-B	Mutter	1,25 €	1,49 €
RS36/23	Chokeblech	6,86 €	8,16 €
RS36/37	Plastikwinkel	3,44 €	4,09 €
RS36/47	Verstärkungsblech	4,91 €	5,84 €
RS36/54	Linsenkopfschraube	8,15 €	9,70 €
TM29/31	Chokeeinheit	17,86 €	21,25 €

Verkaufs Preisliste für Mikuni HSR Vergaser ab 01.02.2016

Bestellnummer	Bezeichnung	VK-Preise ohne MwSt	VK-Preise incl. 19% MwSt
TM32/41	Ablafschraube	19,22 €	22,87 €
TM32/90	Segering	1,28 €	1,52 €
TM36/44-1A	Pumpenstange	5,38 €	6,40 €
TM36/60	Kolben Beschleunigerpumpe	10,46 €	12,45 €
TM36/64	Faltenbalg	6,72 €	8,00 €
TM40/27	Kraftstoffwinkel	15,51 €	18,46 €
TM40/89	Sechskantschraube Kreuzschlitz	2,17 €	2,58 €
TM42/03	Gasschieberhebel	21,42 €	25,49 €
TM42/04	Schieberdeckeldichtung	4,25 €	5,06 €
TM42/05	Schwimmerkammer	34,86 €	41,48 €
TM42/06	Vergaserflansch vorne	122,07 €	145,26 €
TM42/08	Gasschieber	77,67 €	92,43 €
TM42/10	V-Dichtung	5,47 €	6,51 €
TM42/11-50	Einspritzrohr 0,50mm	10,12 €	12,04 €
TM42/11-60	Einspritzrohr 0,60mm	10,12 €	12,04 €
TM42/11-70	Einspritzrohr 0,70mm	10,12 €	12,04 €
TM42/11-80	Einspritzrohr 0,80mm	10,12 €	12,04 €
TM42/12	Hauptdüsenverlängerung	9,53 €	11,34 €
TM42/12-1A	Hauptdüsenverlängerung	9,53 €	11,34 €
TM42/13	Unterdruckring	34,14 €	40,63 €
TM42/15	Halteblech	3,75 €	4,46 €
TM42/16	Nadelsicherungsblech	4,07 €	4,84 €
TM42/17	Sicherungsblech	2,63 €	3,13 €
TM42/19	Gasschieberfeder	11,25 €	13,39 €
TM42/20	Umlenkrolle	19,17 €	22,81 €
TM42/21	Nehmerhebel	13,72 €	16,33 €
TM42/28	Geberhebel	13,72 €	16,33 €
TM42/32	Stückliste	20,79 €	24,74 €
TM42/34A	Bowdenzughalter	27,71 €	32,97 €
TM42/36	Madenschraube	1,65 €	1,96 €
TM42/37	Spannfeder Beschleunigerpumpe	6,86 €	8,16 €
TM42/38	Sicherungsblech	2,63 €	3,13 €
TM42/43	Nehmerhebel	17,68 €	21,04 €
TM42/46	Spannhebel Schieberfeder	14,63 €	17,41 €
TM42/47	Spannfeder Beschleunigerpumpe	13,10 €	15,59 €
TM42/48	Umlenkrolle	19,17 €	22,81 €
TM42/51	Bowdenzughalter	42,80 €	50,93 €
TM42/53	Bowdenzughalter	37,18 €	44,24 €
TM42/55	Standgasschraube	20,79 €	24,74 €
TM42-6	TM Vergaser	335,72 €	399,51 €
TM42-6P	TM Vergaser poliert	480,76 €	572,10 €
TM45-2	TM45 Vergaser	412,63 €	491,03 €
TM45-2P	TM45 Vergaser poliert	557,56 €	663,50 €
TM48-2	TM48mm Vergaser	482,44 €	574,10 €
TMP-824	Düsenschlüssel rund 8mm	12,11 €	14,41 €
VM12/205	U-Scheibe	1,13 €	1,34 €
VM12/43	Staubkappe	2,45 €	2,92 €
VM13/216	Linsenkopfschraube Kreuzschlitz	2,12 €	2,52 €
VM14/241	Feder	2,30 €	2,74 €
VM14SC13/89	Feder	2,41 €	2,87 €
VM22/138	Anlaufscheibe	1,25 €	1,49 €
VM28/204	U-Scheibe	1,21 €	1,44 €
VM28/254	O-Ring	2,24 €	2,67 €
VM28/486-Größe	Leerlaufdüse	4,19 €	4,99 €

Verkaufspreisliste für Mikuni Kraftstoffpumpen gültig ab 01.02.2016			
Bestellnummer	Bezeichnung	VK-netto	VK-brutto
DF44-18	Benzinpumpe	40,71 €	48,44 €
DF44-210	Benzinpumpe	40,71 €	48,44 €
DF52-176	Benzinpumpe	48,98 €	58,29 €
DF52-714	Benzinpumpe	30,77 €	36,62 €
DF52-82	Benzinpumpe	49,28 €	58,64 €
MEG-019	Reparatursatz DF44-18	19,13 €	22,76 €
MEG-020	Reparatursatz DF52-82	21,40 €	25,47 €
MK-DF44	Reparatursatz DF44-210	14,66 €	17,45 €
MK-DF52	Reparatursatz DF52-176	20,57 €	24,48 €
MK-DF62	Reparatursatz DF-62	22,41 €	26,67 €

Verkaufs Preisliste für Mikuni RS Vergaser gültig ab 01.02.2016

Bestellnummer	Bezeichnung	VK-Preise ohne MwSt	VK-Preise incl. 19% MwSt
616-23002	O-Ring	1,54 €	1,83 €
616-23003	O-Ring	3,66 €	4,36 €
616-94020	Schwimmerkammerdichtung	5,18 €	6,16 €
616-94021	Schwimmerkammerdichtung	5,18 €	6,16 €
640-12002	Chokeyerschraubung	4,99 €	5,94 €
700-17011	Gasschieberwelle	41,37 €	49,23 €
700-17012	Gasschieberwelle	41,37 €	49,23 €
700-17013	Gasschieberwelle	41,37 €	49,23 €
730-06027	Feder	2,63 €	3,13 €
739-13001	Inbusschraube	1,72 €	2,05 €
739-55003	Standgasschraube	5,38 €	6,40 €
784-13002-Größe	Nadeldüse 568	12,06 €	14,35 €
791-23018	T-Stück Kraftstoff	10,15 €	12,08 €
792-20014	Kraftstoffrohr	11,18 €	13,30 €
826-03002	U-Scheibe	2,90 €	3,45 €
859-32011	Schwimmer	22,40 €	26,66 €
888-23026a	Überlaufschlauch	3,40 €	4,05 €
888-44003	Überlaufschlauch	2,46 €	2,93 €
888-44004	Überlaufschlauch	2,46 €	2,93 €
B21/28	Arretierkugel Choke	1,28 €	1,52 €
B21/29	Arretierfeder Choke	2,35 €	2,80 €
B30/205	O-Ring	1,55 €	1,84 €
B40/10	Anlaufscheibe	0,92 €	1,09 €
BN38/43	Spannstift	1,44 €	1,71 €
BS30/97-Größe	Luftdüse	4,51 €	5,37 €
BSW28/70	Segering	1,02 €	1,21 €
BVK28/128	Schelle	1,54 €	1,83 €
C2=0310	Linsenkopfschraube Kreuzschlitz	0,84 €	1,00 €
C2=0412B	Linsenkopfschraube Kreuzschlitz	1,02 €	1,21 €
C2=0508	Linsenkopfschraube Kreuzschlitz	0,89 €	1,06 €
C2=0512-B	Linsenkopfschraube Kreuzschlitz	1,06 €	1,26 €
C5=0512	Senkkopfschraube Kreuzschlitz	1,39 €	1,65 €
C5=0514	Senkkopfschraube Kreuzschlitz	1,39 €	1,65 €
C5=0518	Senkkopfschraube Kreuzschlitz	2,27 €	2,70 €
CW2=0408	Linsenkopfschraube Kreuzschlitz	1,24 €	1,48 €
E100729-BB	Schelle	2,27 €	2,70 €
E204040	Anlaufscheibe	2,28 €	2,71 €
J8-9er Serie	Düsennadel	12,61 €	15,01 €
KRS-001	Gasgriff mit Zügen	80,50 €	95,80 €
KRS-001/Griff	Gasgriff	27,84 €	33,13 €
KRS-001/L	Gasgriff mit Zügen	80,50 €	95,80 €
KRS-001/L pull	Öffnerzug KRS-001 1150mm	38,19 €	45,45 €
KRS-001/L push	Schließerzug	38,19 €	45,45 €
KRS-001/pull	Öffnerzug KRS-001 900mm	33,34 €	39,67 €
KRS-001/push	Schließerzug	38,19 €	45,45 €
KRS-002	Ansaugtrichter Satz	78,57 €	93,50 €
KRS-002/1	Ansaugtrichter einzeln	21,63 €	25,74 €
KRS-003	Ansaugtrichter Satz	78,57 €	93,50 €
KRS-003/1	Ansaugtrichter einzeln	21,63 €	25,74 €
KRS-004	Ansaugtrichter Satz	78,57 €	93,50 €
KRS-004/1	Ansaugtrichter einzeln	21,63 €	25,74 €
KRS-007/1	Ansaugtrichter einzeln	21,63 €	25,74 €
KRS-007-BLK	Ansaugtrichter Satz	78,57 €	93,50 €
KRS-013	Gasdrehgriff mit Zügen	88,19 €	104,95 €
KRS-101	Gasdrehgriff mit Zügen	96,12 €	114,38 €

Verkaufs Preisliste für Mikuni RS Vergaser gültig ab 01.02.2016

Bestellnummer	Bezeichnung	VK-Preise ohne MwSt	VK-Preise incl. 19% MwSt
KRS-102	Gasdrehgriff mit Zügen	96,12 €	114,38 €
KRS-1055	K&N Einzelfilter konisch/oval	54,56 €	64,93 €
KRS-130	Einzel CNC Trichter mit Sieb	38,36 €	45,65 €
KRS-150	Einzel CNC Trichter mit Sieb	38,36 €	45,65 €
KRS-170	Einzel CNC Trichter mit Sieb	38,36 €	45,65 €
KRS-2344	K&N Einzelfilter konisch	54,56 €	64,93 €
KV/10	O-Ring	1,50 €	1,79 €
M10/56	U-Scheibe	1,51 €	1,80 €
M12F/46	Feder	2,87 €	3,42 €
MC-0316-B	Linsenkopfschraube Kreuzschlitz	1,24 €	1,48 €
N100604-Größe	Hauptdüse	3,38 €	4,02 €
N100606-Größe	Leerlaufdüse	4,15 €	4,94 €
N106211	Staubkappe	0,89 €	1,06 €
N110209	Feder	1,53 €	1,82 €
N124063	O-Ring	1,76 €	2,09 €
N133037	O-Ring	2,63 €	3,13 €
N133206	Feder	1,90 €	2,26 €
N138019	Spannstift	1,55 €	1,84 €
N138198	O-Ring	1,33 €	1,58 €
N148013	Unterdruckkappe	2,74 €	3,26 €
N149040-Größe	Schwimmernadelventil	25,20 €	29,99 €
N151038	Chokekolben	8,25 €	9,82 €
N158052	Schraube	0,69 €	0,82 €
N178656	Chokehebel	6,20 €	7,38 €
N2=02-B	Mutter	1,07 €	1,27 €
N3=03-B	Mutter	1,25 €	1,49 €
RS34-C90-K	RS Vergaserbatterie	774,73 €	921,93 €
RS34-D17-K	RS Vergaserbatterie	862,32 €	1.026,16 €
RS34-D18-K	RS Vergaserbatterie	862,32 €	1.026,16 €
RS34-D19-K	RS Vergaserbatterie	799,73 €	951,68 €
RS34-D21-K	RS Vergaserbatterie	774,73 €	921,93 €
RS34-D22-K	RS Vergaserbatterie	862,32 €	1.026,16 €
RS36/02-17	Schlauchschelle	1,36 €	1,62 €
RS36/09	T-Stück Kraftstoff	4,51 €	5,37 €
RS36-C100/120-K	RS Vergaserbatterie	798,50 €	950,22 €
RS36-C88-K	RS Vergaserbatterie	798,50 €	950,22 €
RS36-C90-K	RS Vergaserbatterie	798,50 €	950,22 €
RS36-D17-K	RS Vergaserbatterie	886,09 €	1.054,45 €
RS36-D3-K	RS Vergaserbatterie	798,50 €	950,22 €
RS36-D4-K	RS Vergaserbatterie	919,78 €	1.094,54 €
RS36-D8-K	RS Vergaserbatterie	823,50 €	979,97 €
RS38-C100/120-K	RS Vergaserbatterie	833,48 €	991,84 €
RS38-D17-K	RS Vergaserbatterie	921,08 €	1.096,09 €
RS38-D19-K	RS Vergaserbatterie	833,48 €	991,84 €
RS38-D20-K	RS Vergaserbatterie	1.020,99 €	1.214,98 €
RS38-D35-K	RS Vergaserbatterie	858,49 €	1.021,60 €
RS40-C100/120	RS Vergaserbatterie	833,48 €	991,84 €
RS40-D12-K	RS Vergaserbatterie	858,49 €	1.021,60 €
RS40-D17-K	RS Vergaserbatterie	921,08 €	1.096,09 €
RS40-D1-K	RS Vergaserbatterie	833,48 €	991,84 €
RS40-D2-K	RS Vergaserbatterie	1.020,99 €	1.214,98 €
TM27/04	Schiebergelenk	6,97 €	8,29 €
TM27/05	Klammer	2,57 €	3,06 €
TM29/14	Dichtung	3,45 €	4,11 €
TM29/65	Hülse	1,20 €	1,43 €

Verkaufs Preisliste für Mikuni RS Vergaser gültig ab 01.02.2016

Bestellnummer	Bezeichnung	VK-Preise ohne MwSt	VK-Preise incl. 19% MwSt
TM32/90	Segering	1,28 €	1,52 €
TM34/36-B70	TM34/36 Vergaserbatterie	555,15 €	660,63 €
TM34/38-B65-660	TM34/38 Vergaserbatterie	555,15 €	660,63 €
TM34/38-B65-MUZ	TM34/38 Vergaserbatterie	648,32 €	771,50 €
TM34/38-B70	TM34/38 Vergaserbatterie	555,15 €	660,63 €
TM34-B108	TM34 Vergaserbatterie	597,64 €	711,19 €
TM34-B110	TM34 Vergaserbatterie	534,83 €	636,45 €
TM34-B120	TM34 Vergaserbatterie	534,83 €	636,45 €
TM34-B130	TM34 Vergaserbatterie	597,64 €	711,19 €
TM34-B150	TM34 Vergaserbatterie	597,64 €	711,19 €
TM34-B160	TM34 Vergaserbatterie	597,64 €	711,19 €
TM34-B65	TM34 Vergaserbatterie	467,64 €	556,49 €
TM34-B65-660	TM34 Vergaserbatterie	493,50 €	587,27 €
TM34-B65-MUZBaghira	TM34 Vergaserbatterie	597,64 €	711,19 €
TM34-B65-Norton	TM34 Vergaserbatterie	467,64 €	556,49 €
TM34-B70-Raptor	TM34 Vergaserbatterie	555,15 €	660,63 €
TM34-B72	TM34 Vergaserbatterie	597,64 €	711,19 €
TM34-B78	TM34 Vergaserbatterie	597,64 €	711,19 €
TM34-B88	TM34 Vergaserbatterie	597,64 €	711,19 €
TM34-B96	TM34 Vergaserbatterie	597,64 €	711,19 €
TM36/06	Excentermutter	9,78 €	11,64 €
TM36/12	Halteblech	4,07 €	4,84 €
TM36/17	Nehmerhebel	13,72 €	16,33 €
TM36/18	Geberhebel	8,28 €	9,85 €
TM36/31	Umlenkrolle	14,81 €	17,62 €
TM36/33	Spannhebel Schieberhebel	6,50 €	7,74 €
TM36/34a	Chokewelle	21,04 €	25,04 €
TM36/35	Leiste	17,42 €	20,73 €
TM36/36	Leiste	20,02 €	23,82 €
TM36/37	Bowdenzughalter	15,33 €	18,24 €
TM36/39	Schieberdeckeldichtung	4,19 €	4,99 €
TM36/40-B65-MUZ	TM36/40 Vergaserbatterie	648,32 €	771,50 €
TM36/40-B70	TM36/40 Vergaserbatterie	579,38 €	689,46 €
TM36/43	Einspritzrohr 0,30mm	7,41 €	8,82 €
TM36/43-02	Einspritzrohr 0,40mm	7,41 €	8,82 €
TM36/43-03	Einspritzrohr 0,45mm	7,41 €	8,82 €
TM36/43-04	Einspritzrohr 0,50mm	7,41 €	8,82 €
TM36/43-05	Einspritzrohr 0,55mm	7,41 €	8,82 €
TM36/43-06	Einspritzrohr 0,60mm	7,41 €	8,82 €
TM36/43-07	Einspritzrohr 0,65mm	7,41 €	8,82 €
TM36/43-08	Einspritzrohr 0,70mm	7,41 €	8,82 €
TM36/43-A	Einspritzrohr 0,35mm	7,41 €	8,82 €
TM36/44	Pumpenstange	4,37 €	5,20 €
TM36/44-1A	Pumpenstange	5,38 €	6,40 €
TM36/45	Pumpenfeder	6,67 €	7,94 €
TM36/46	Gasschieberfeder	7,33 €	8,72 €
TM36/48	Madenschraube	3,56 €	4,24 €
TM36/51	Schieberhebel	22,15 €	26,36 €
TM36/54	Verbindungsplatte	24,93 €	29,67 €
TM36/57	Schieberhebel	17,60 €	20,94 €
TM36/59	Schieberdeckel	20,35 €	24,22 €
TM36/60	Kolben Beschleunigerpumpe	10,46 €	12,45 €
TM36/61	Bowdenzughalter	18,29 €	21,77 €
TM36/63	Hebel	9,83 €	11,70 €
TM36/64	Faltenbalg	6,72 €	8,00 €

Verkaufs Preisliste für Mikuni RS Vergaser gültig ab 01.02.2016			
Bestellnummer	Bezeichnung	VK-Preise ohne MwSt	VK-Preise incl. 19% MwSt
TM36/69	Schwimmerkammer	33,66 €	40,06 €
TM36/71	Schwimmerkammer	37,50 €	44,63 €
TM36/73	Schwimmerkammer	31,23 €	37,16 €
TM36/75	Schwimmerkammer	37,50 €	44,63 €
TM36/81-1A	Gasschieber	39,72 €	47,27 €
TM36/81-1D	Gasschieber	39,72 €	47,27 €
TM36-B120	TM36 Vergaserbatterie	579,38 €	689,46 €
TM36-B13	TM36 Vergaserbatterie	579,38 €	689,46 €
TM36-B135	TM36 Vergaserbatterie	648,32 €	771,50 €
TM36-B150	TM36 Vergaserbatterie	648,32 €	771,50 €
TM36-B187	TM36 Vergaserbatterie	648,32 €	771,50 €
TM36-B68	TM36 Vergaserbatterie	579,38 €	689,46 €
TM36-B78	TM36 Vergaserbatterie	579,38 €	689,46 €
TM38-B120	TM38 Vergaserbatterie	579,38 €	689,46 €
TM38-B135	TM38 Vergaserbatterie	648,32 €	771,50 €
TM38-B68	TM38 Vergaserbatterie	597,64 €	711,19 €
TM38-Dual	TM38 Vergaserbatterie	648,32 €	771,50 €
TM40-B110	TM40-Vergaserbatterie	579,38 €	689,46 €
TM40-B120	TM40-Vergaserbatterie	579,38 €	689,46 €
TM40-B136	TM40-Vergaserbatterie	648,32 €	771,50 €
TMP-824	Düsenschlüssel rund 8mm	12,11 €	14,41 €
VM12/33	U-Scheibe	1,76 €	2,09 €
VM13/216	Linsenkopfschraube Kreuzschlitz	2,12 €	2,52 €
VM14SC13/89	Feder	2,41 €	2,87 €
VM16/42	Feder	2,30 €	2,74 €
VM17/1002-Größe	Starterdüse	4,18 €	4,97 €
VM18/233	Sieb	4,55 €	5,41 €
VM18/341	Segering	1,62 €	1,93 €
VM26/315	Kunststoffscheibe	1,28 €	1,52 €
VM28/174	Anlaufscheibe	1,07 €	1,27 €
VM28/254	O-Ring	2,24 €	2,67 €
VM28/486-Größe	Leerlaufdüse	4,19 €	4,99 €
VM30/160	Schwimmerwelle	3,15 €	3,75 €
VM33/63	Verschlussstopfen	1,69 €	2,01 €
VM33/77	Ablassschraube	15,95 €	18,98 €

Händlerpreisliste für Mikuni TDMR/TMR Vergaser ab 01.02.2016			
BESTELLNUMMER	BEZEICHNUNG	VK-OHNE MWST	VK-INCL. 19% MWST
604-16014	CO-Schraube	7,91 €	9,41 €
616-23002	O-Ring	1,54 €	1,83 €
616-32001	O-Ring	2,24 €	2,67 €
616-93032	Schwimmerkammerdichtung	11,10 €	13,21 €
616-93040	Schwimmerkammerdichtung	10,01 €	11,91 €
640-11006	Chokeverschraubung	8,10 €	9,64 €
640-11007	Führung Beschleunigerpumpe	7,18 €	8,54 €
640-19001	Führung Beschleunigerpumpe	10,75 €	12,79 €
697-08022-1B	Mischrohr	18,26 €	21,73 €
730-05005	Feder	3,55 €	4,22 €
730-08012	Feder	5,32 €	6,33 €
730-09044	Gasschieberfeder	11,96 €	14,23 €
739-43003-1A	Linsenkopfschraube Torx	1,53 €	1,82 €
776-37003	Schieberdeckel	13,50 €	16,07 €
785-40004-Größe	Nadeldüse 680	12,06 €	14,35 €
786-35003-Größe	Schwimmernadelventil	26,74 €	31,82 €
826-05003	U-Scheibe	0,91 €	1,08 €
832-57001-Größe	Gasschieber	71,94 €	85,61 €
859-32030	Schwimmer	29,66 €	35,30 €
859-32032	Schwimmer	29,66 €	35,30 €
894-80001	Ablaßschraube	12,31 €	14,65 €
925-18003	Hülse	7,47 €	8,89 €
925-19001	Hülse	1,86 €	2,21 €
925-29002	Unterdruckring	19,84 €	23,61 €
B3=0510-B	Sechskantschraube Kreuzschlitz	1,66 €	1,98 €
B36/16	Dichtring	0,84 €	1,00 €
B40I/10	Anlaufscheibe	0,92 €	1,09 €
B40I/56	Segering	0,92 €	1,09 €
BSW28/70	Segering	1,02 €	1,21 €
BV26/22	Schwimmerwelle	1,91 €	2,27 €
C2=0318	Linsenkopfschraube Kreuzschlitz	0,84 €	1,00 €
C2=0408	Linsenkopfschraube Kreuzschlitz	0,84 €	1,00 €
C5=0408	Senkkopfschraube Kreuzschlitz	0,89 €	1,06 €
C5=0525-B	Senkkopfschraube Kreuzschlitz	0,92 €	1,09 €

Händlerpreisliste für Mikuni TDMR/TMR Vergaser ab 01.02.2016			
BESTELLNUMMER	BEZEICHNUNG	VK-OHNE MWST	VK-INCL. 19% MWST
CW2=0408	Linsenkopfschraube Kreuzschlitz	1,24 €	1,48 €
E100525	O-Ring	1,00 €	1,19 €
H2-786-36011-Größe	Schwimmernadelventil	31,93 €	38,00 €
H5-786-36011-Größe	Schwimmernadelventil	31,93 €	38,00 €
J8-10er Serie	Düsennadel	15,94 €	18,97 €
KRS-001	Gasgriff mit Zügen	80,50 €	95,80 €
KRS-001/Griff	Gasgriff	27,84 €	33,13 €
KRS-001/pull	Öffnerzug KRS-001 900mm	33,34 €	39,67 €
KRS-001/push	Schließerzug	38,19 €	45,45 €
KRS-1055	K&N Einzelfilter konisch/oval	54,56 €	64,93 €
KRS-2344	K&N Einzelfilter konisch	54,56 €	64,93 €
KV/10	O-Ring	1,50 €	1,79 €
N100604-Größe	Hauptdüse	3,38 €	4,02 €
N105105	U-Scheibe	1,00 €	1,19 €
N106211	Staubkappe	0,89 €	1,06 €
N124063	O-Ring	1,76 €	2,09 €
N132043	Anlaufscheibe	1,55 €	1,84 €
N133037	O-Ring	2,63 €	3,13 €
N133146	Standgasschraube	10,46 €	12,45 €
N138187	Feder	1,72 €	2,05 €
N138192	CO-Schraube	8,10 €	9,64 €
N138195	CO-Schraube	8,24 €	9,81 €
N141217	U-Scheibe	1,07 €	1,27 €
N151038	Chokekolben	8,25 €	9,82 €
N178023	Ring	1,06 €	1,26 €
N178058	Schraube	5,47 €	6,51 €
N178648	Hauptdüsenhalter	6,72 €	8,00 €
N193286	Faltenbalg	2,86 €	3,40 €
N198006	Dichtung	4,54 €	5,40 €
N198065	Arretierung Chokeknopf	5,46 €	6,50 €
N2=03-B	Mutter	1,07 €	1,27 €
N224103-Größe	Leerlaufdüse	7,47 €	8,89 €
N3=04-B	Mutter	1,25 €	1,49 €
S3=0308-B	Zylinderkopfschraube Schlitz	1,57 €	1,87 €

Händlerpreisliste für Mikuni TDMR/TMR Vergaser ab 01.02.2016			
BESTELLNUMMER	BEZEICHNUNG	VK-OHNE MWST	VK-INCL. 19% MWST
S3=0314-B	Zylinderkopfschraube Schlitz	1,86 €	2,21 €
TDMR40/09	Kolben Beschleunigerpumpe	15,48 €	18,42 €
TDMR40/11	Schwimmerkammer	52,69 €	62,70 €
TDMR40/13	Schwimmerkammer	79,96 €	95,15 €
TDMR40/15	Schwimmerkammer	52,68 €	62,69 €
TDMR40/22	Geberhebel	17,60 €	20,94 €
TDMR40/23	Pumpengestänge	13,28 €	15,80 €
TDMR40/24	Pumpenfeder	9,17 €	10,91 €
TDMR40/26	Nehmerhebel	10,23 €	12,17 €
TDMR40/28	Umlenkhebel	8,06 €	9,59 €
TDMR40/29	Bowdenzughalter	31,24 €	37,18 €
TDMR40/31	Mischrohr	26,99 €	32,12 €
TDMR40/34	Schwimmerkammer	52,73 €	62,75 €
TDMR40/36	Bowdenzughalter	33,14 €	39,44 €
TDMR40/38	Gasschieberfeder	12,42 €	14,78 €
TDMR40/41	Umlenkrolle	25,74 €	30,63 €
TDMR40/47	Schwimmerkammer	62,08 €	73,88 €
TDMR40/50	T-Stück Kraftstoff	33,69 €	40,09 €
TDMR40/51	Kraftstoffrohr	21,41 €	25,48 €
TDMR40/52	Venturiblock	38,61 €	45,95 €
TDMR40/54	Hauptdüsenhalter	109,88 €	130,76 €
TDMR40/56	Hebel	12,42 €	14,78 €
TDMR40/58	TPS-Halter	11,04 €	13,14 €
TDMR40/59	Chokeleiste	22,37 €	26,62 €
TDMR40/66	Bowdenzughalter	28,79 €	34,26 €
TDMR40/68-1A	Umlenkrolle	25,73 €	30,62 €
TDMR40/69	Schließfeder	8,43 €	10,03 €
TDMR40-B-11	TDMR Vergaserkit	940,96 €	1.119,74 €
TDMR40-B-14	TDMR Vergaserkit	940,96 €	1.119,74 €
TDMR40-D30	TDMR Vergaserkit	1.928,66 €	2.295,11 €
TMP-824	Düsenschlüssel rund 8mm	12,11 €	14,41 €
TMR28-16	TMR Einzelvergaser	423,01 €	503,38 €
TMR32/01	Venturiblock	38,61 €	45,95 €
TMR32/05	Trichterbefestigung TMR32	23,84 €	28,37 €

Händlerpreisliste für Mikuni TDMR/TMR Vergaser ab 01.02.2016			
BESTELLNUMMER	BEZEICHNUNG	VK-OHNE MWST	VK-INCL. 19% MWST
TMR32/06-1B	Chokeleiste	46,45 €	55,28 €
TMR32/103-50	Ansaugtrichter einzeln	40,08 €	47,70 €
TMR32/201-54	Luftfilteradapter	40,08 €	47,70 €
TMR32/300-46	Ansaugstutzenadapter	39,09 €	46,52 €
TMR32-B110	TMR Vergaserbatterie	940,96 €	1.119,74 €
TMR32-B68	TMR Vergaserbatterie	940,96 €	1.119,74 €
TMR32-C90	TMR Vergaserbatterie	1.254,98 €	1.493,43 €
TMR32-D4	TMR Vergaserbatterie	1.254,98 €	1.493,43 €
TMR32-D5	TMR Vergaserbatterie	1.254,98 €	1.493,43 €
TMR32-D7	TMR Vergaserbatterie	1.254,98 €	1.493,43 €
TMR32-D9	TMR Vergaserbatterie	1.254,98 €	1.493,43 €
TMR34/04	Chokeeinheit	37,83 €	45,02 €
TMR35/04	Schieberdeckeldichtung	6,97 €	8,29 €
TMR35/05	V-Dichtung	10,09 €	12,01 €
TMR35/06	Pumpengestänge	5,37 €	6,39 €
TMR35/13	Umlenkrolle	26,59 €	31,64 €
TMR35/15	Halter	26,59 €	31,64 €
TMR36/01	Nadelsicherung	7,01 €	8,34 €
TMR36/03	Schottring	5,72 €	6,81 €
TMR36/05	Schwimmerkammer	28,79 €	34,26 €
TMR36/08	Trichterbefestigung TMR36	23,84 €	28,37 €
TMR36/09	Standgasschraube	5,07 €	6,03 €
TMR36/10	Venturiblock	38,61 €	45,95 €
TMR36/103-20	Ansaugtrichter einzeln	40,08 €	47,70 €
TMR36/103-40	Ansaugtrichter einzeln	40,08 €	47,70 €
TMR36/201-54	Luftfilteradapter	40,08 €	47,70 €
TMR36/201-60	Luftfilteradapter	40,08 €	47,70 €
TMR36/24	Schwimmerkammer	35,50 €	42,25 €
TMR36/300-46	Ansaugstutzenadapter	39,09 €	46,52 €
TMR36-19	TMR Einzelvergaser	467,67 €	556,53 €
TMR36-B152	TMR Vergaserbatterie	940,96 €	1.119,74 €
TMR36-C88	TMR Vergaserbatterie	1.254,98 €	1.493,43 €
TMR36-D11	TMR Vergaserbatterie	1.254,98 €	1.493,43 €
TMR36-D14	TMR Vergaserbatterie	1.254,98 €	1.493,43 €

Händlerpreisliste für Mikuni TDMR/TMR Vergaser ab 01.02.2016			
BESTELLNUMMER	BEZEICHNUNG	VK-OHNE MWST	VK-INCL. 19% MWST
TMR36-D16	TMR Vergaserbatterie	1.254,98 €	1.493,43 €
TMR36-D4	TMR Vergaserbatterie	1.254,98 €	1.493,43 €
TMR36-D5	TMR Vergaserbatterie	1.254,98 €	1.493,43 €
TMR36-D9	TMR Vergaserbatterie	1.254,98 €	1.493,43 €
TMR38/04	Venturiblock	38,61 €	45,95 €
TMR38/06	Schieberdeckel	15,95 €	18,98 €
TMR38/09	Schottring	7,01 €	8,34 €
TMR38/103-20	Ansaugtrichter einzeln	40,08 €	47,70 €
TMR38/103-40	Ansaugtrichter einzeln	40,08 €	47,70 €
TMR38/104	Trichterbefestigung TMR38	23,84 €	28,37 €
TMR38/201-60	Luftfilteradapter	40,08 €	47,70 €
TMR38/300-46	Ansaugstutzenadapter	39,09 €	46,52 €
TMR38-D11	TMR Vergaserbatterie	1.254,98 €	1.493,43 €
TMR38-D2	TMR Vergaserbatterie	1.254,98 €	1.493,43 €
TMR38-D7	TMR Vergaserbatterie	1.254,98 €	1.493,43 €
TMR40/04	Inbusschraube	2,89 €	3,44 €
TMR40/04-1A	Inbusschraube	2,93 €	3,49 €
TMR40/05	Excentermutter	5,58 €	6,64 €
TMR40/06	Nadelsicherung	8,87 €	10,56 €
TMR40/07	Schieberdeckeldichtung	9,12 €	10,85 €
TMR40/103-20	Ansaugtrichter einzeln	40,08 €	47,70 €
TMR40/103-40	Ansaugtrichter einzeln	40,08 €	47,70 €
TMR40/103-50	Ansaugtrichter einzeln	40,08 €	47,70 €
TMR40/103-60	Ansaugtrichter einzeln	40,08 €	47,70 €
TMR40/104	Trichterbefestigung TMR40	23,84 €	28,37 €
TMR40/128	Schwimmerkammer	31,39 €	37,35 €
TMR40/131	Bowdenzughalter	26,84 €	31,94 €
TMR40/134	Pumpengestänge	5,38 €	6,40 €
TMR40/137	Trichterbefestigung TMR40	19,59 €	23,31 €
TMR40/139	Nehmerhebel	10,23 €	12,17 €
TMR40/14-1A-35	Einspritzrohr 0,35mm	11,19 €	13,32 €
TMR40/143	Halter	6,97 €	8,29 €
TMR40/14-30	Einspritzrohr 0,30mm	11,19 €	13,32 €
TMR40/14-35	Einspritzrohr 0,35mm	11,19 €	13,32 €

Händlerpreisliste für Mikuni TDMR/TMR Vergaser ab 01.02.2016			
BESTELLNUMMER	BEZEICHNUNG	VK-OHNE MWST	VK-INCL. 19% MWST
TMR40/14-40	Einspritzrohr 0,40mm	11,19 €	13,32 €
TMR40/14-45	Einspritzrohr 0,45mm	11,19 €	13,32 €
TMR40/14-50	Einspritzrohr 0,50mm	11,19 €	13,32 €
TMR40/14-60	Einspritzrohr 0,60mm	11,19 €	13,32 €
TMR40/146-1A	Chokeleiste	46,45 €	55,28 €
TMR40/146-1B	Chokeleiste	46,45 €	55,28 €
TMR40/146-1E	Chokeleiste	46,45 €	55,28 €
TMR40/14-65	Einspritzrohr 0,65mm	11,19 €	13,32 €
TMR40/147	Chokebetätigung	10,24 €	12,19 €
TMR40/148	Pumpenstange	6,16 €	7,33 €
TMR40/15	Chokeleiste	46,45 €	55,28 €
TMR40/150	Schwimmerkammer	35,50 €	42,25 €
TMR40/151	Feder	3,97 €	4,72 €
TMR40/152	Venturiblock	38,61 €	45,95 €
TMR40/156	Linsenkopfschraube Kreuzschlitz	1,91 €	2,27 €
TMR40/158	Schwimmerkammer	35,50 €	42,25 €
TMR40/160	Schwimmerkammer	35,50 €	42,25 €
TMR40/165	Umlenkrolle	23,32 €	27,75 €
TMR40/167	Nehmerhebel	22,01 €	26,19 €
TMR40/180-1A	Bowdenzughalter	26,84 €	31,94 €
TMR40/184-1A	Umlenkrolle	21,71 €	25,83 €
TMR40/188	Gasschieberfeder	7,81 €	9,29 €
TMR40/191	Schwimmerkammer	60,14 €	71,57 €
TMR40/192	Halteblech	2,65 €	3,15 €
TMR40/201	Luftfilteradapter	40,08 €	47,70 €
TMR40/201-55	Luftfilteradapter	40,08 €	47,70 €
TMR40/201-59	Luftfilteradapter	40,08 €	47,70 €
TMR40/201-60	Luftfilteradapter	40,08 €	47,70 €
TMR40/201-64	Luftfilteradapter	40,08 €	47,70 €
TMR40/22	Inbusschraube	19,76 €	23,51 €
TMR40/300-46	Ansaugstutzenadapter	39,09 €	46,52 €
TMR40/31	Halteblech	6,92 €	8,23 €
TMR40/40	Bowdenzughalter	6,19 €	7,37 €
TMR40/46	Hülse	3,64 €	4,33 €

Händlerpreisliste für Mikuni TDMR/TMR Vergaser ab 01.02.2016			
BESTELLNUMMER	BEZEICHNUNG	VK-OHNE MWST	VK-INCL. 19% MWST
TMR40/47	Spannstift	2,09 €	2,49 €
TMR40/50	Inbusschraube	19,76 €	23,51 €
TMR40/54	Schwimmerkammer	44,54 €	53,00 €
TMR40/55	Schwimmerkammer	44,54 €	53,00 €
TMR40/56	Schwimmerkammer	44,54 €	53,00 €
TMR40/61	Gasschieberfeder	7,99 €	9,51 €
TMR40/62-1A	Senkkopfschraube Inbuss	1,84 €	2,19 €
TMR40/62-1B	Senkkopfschraube Inbuss	1,84 €	2,19 €
TMR40/63	Mutter	5,53 €	6,58 €
TMR40/66	Pumpenstange	5,53 €	6,58 €
TMR40/73	Schieberhebel	25,78 €	30,68 €
TMR40/75	V-Dichtung	10,09 €	12,01 €
TMR40/76	Schieberhebel	28,74 €	34,20 €
TMR40/79	Schwimmerkammer	44,56 €	53,03 €
TMR40/94	Luftfilteradapter	15,33 €	18,24 €
TMR40/99	Madenschraube	2,90 €	3,45 €
TMR40-36	TMR Einzelvergaser	467,67 €	556,53 €
TMR40-D11	TMR Vergaserbatterie	1.254,98 €	1.493,43 €
TMR40-D16	TMR Vergaserbatterie	1.254,98 €	1.493,43 €
TMR40-D21	TMR Vergaserbatterie	1.254,98 €	1.493,43 €
TMR40-KFX400	TMR40-36 Vergaserkit	487,71 €	580,37 €
TMR40-Kit	TMR40-36 Vergaserkit	487,71 €	580,37 €
TMR40-KTM620	TMR40-36 Vergaserkit	487,71 €	580,37 €
TMR40-KTM640	TMR40-36 Vergaserkit	487,71 €	580,37 €
TMR40-LTZ400	TMR40-36 Vergaserkit	487,71 €	580,37 €
TMR41/04	Venturiblock	38,61 €	45,95 €
TMR41/09	Schwimmerkammer	51,80 €	61,64 €
TMR41/10	Ablaßschraube	25,28 €	30,08 €
TMR41/103-20	Ansaugtrichter einzeln	40,08 €	47,70 €
TMR41/103-40	Ansaugtrichter einzeln	40,08 €	47,70 €
TMR41/103-50	Ansaugtrichter einzeln	40,08 €	47,70 €
TMR41/103-60	Ansaugtrichter einzeln	40,08 €	47,70 €
TMR41/12A	Standgasschraube	20,80 €	24,75 €
TMR41/137	Trichterbefestigung TMR41	19,59 €	23,31 €

Händlerpreisliste für Mikuni TDMR/TMR Vergaser ab 01.02.2016			
BESTELLNUMMER	BEZEICHNUNG	VK-OHNE MWST	VK-INCL. 19% MWST
TMR41/201-55	Luftfilteradapter	40,08 €	47,70 €
TMR41/201-58	Luftfilteradapter	40,08 €	47,70 €
TMR41/201-60	Luftfilteradapter	40,08 €	47,70 €
TMR41/201-67	Luftfilteradapter	40,08 €	47,70 €
TMR41/22	Umlenkhebel	9,83 €	11,70 €
TMR41/23	Pumpengestänge	11,95 €	14,22 €
TMR41/29	Schwimmerkammer	51,79 €	61,63 €
TMR41/300-46	Ansaugstutzenadapter	39,09 €	46,52 €
TMR41-22-Kit	TMR41 Vergaserkit	559,02 €	665,23 €
TMR41-23-KIT	TMR41 Vergaserkit	559,02 €	665,23 €
TMR41-64S	Luftfilteradapter	44,62 €	53,10 €
TMR41-D11	TMR Vergaserbatterie	1.254,98 €	1.493,43 €
TMR41-D5	TMR Vergaserbatterie	1.254,98 €	1.493,43 €
TMR41-D6	TMR Vergaserbatterie	1.254,98 €	1.493,43 €
TMR41-Husaberg	TMR41 Vergaserkit	559,02 €	665,23 €
TMR41-Husqvarna	TMR41 Vergaserkit	559,02 €	665,23 €
TMR41-KTM620	TMR41 Vergaserkit	559,02 €	665,23 €
TMR41-KTM640	TMR41 Vergaserkit	559,02 €	665,23 €
VM12/33	U-Scheibe	1,76 €	2,09 €
VM14/357	Kappe	2,08 €	2,48 €
VM14SC13/89	Feder	2,41 €	2,87 €
VM16/42	Feder	2,30 €	2,74 €
VM18/233	Sieb	4,55 €	5,41 €
VM20/315	Schwimmerwelle	2,41 €	2,87 €
VM24/559	O-Ring	1,90 €	2,26 €
VM24/560	Halteblech	3,33 €	3,96 €
VM28/254	O-Ring	2,24 €	2,67 €
VM28/323	Schlauchschele	1,68 €	2,00 €
VM38/148	Chokekolben	5,49 €	6,53 €
VM44/15	Unterdruckkappe	3,45 €	4,11 €
W4-04-B	Federring	0,54 €	0,64 €

Verkaufs Preisliste für Mikuni TM 4-Takt Vergaser ab 01.02.2016			
Bestellnummer	Bezeichnung	VK-Preise ohne MwSt	VK-Preise incl. 19% MwSt
604-26003	CO-Schraube	4,37 €	5,20 €
604-26014	Leerlauf Luftschraube	4,73 €	5,63 €
616-33003	O-Ring	1,86 €	2,21 €
616-94012	Schwimmerkammerdichtung	6,20 €	7,38 €
616-94021	Schwimmerkammerdichtung	5,18 €	6,16 €
616-94028	Schwimmerkammerdichtung	6,20 €	7,38 €
616-94029	Gehäusedichtung	5,18 €	6,16 €
640-12001	Chokeverschraubung	4,87 €	5,80 €
700-15004	Gasschieberwelle	20,28 €	24,13 €
700-15011	Gasschieberwelle	20,28 €	24,13 €
700-15012	Gasschieberwelle	21,41 €	25,48 €
730-04003	Feder	3,18 €	3,78 €
730-07008	Feder	1,90 €	2,26 €
730-09018	Feder	2,98 €	3,55 €
739-13001	Inbusschraube	1,72 €	2,05 €
739-13002	Inbusschraube	1,65 €	1,96 €
776-39005	Schieberdeckel	28,16 €	33,51 €
784-13002-Größe	Nadeldüse 568	12,06 €	14,35 €
784-24008-Größe	Nadeldüse 512	12,06 €	14,35 €
784-241111-Größe	Nadeldüse 640	12,06 €	14,35 €
784-430000-Größe	Nadeldüse 723	12,94 €	15,40 €
786-27001-Größe	Schwimmernadelventil	27,76 €	33,03 €
786-36011-Größe	Schwimmernadelventil	31,93 €	38,00 €
826-03002	U-Scheibe	2,90 €	3,45 €
832-38007-Größe	Gasschieber	47,18 €	56,14 €
834-23041	Welle	4,11 €	4,89 €
859-32011	Schwimmer	22,40 €	26,66 €
859-32027	Schwimmer	29,66 €	35,30 €
859-34003	Schwimmer	29,66 €	35,30 €
888-23026	Belüftungsschlauch	3,40 €	4,05 €
925-15001	Hülse	2,93 €	3,49 €
925-19011	Anlaufscheibe	3,56 €	4,24 €
925-98006	Gaszugrolle	3,26 €	3,88 €
990-605-065	Standgasschraube	20,79 €	24,74 €
990-662-001	Chokezug	43,33 €	51,56 €
990-662-002	Chokezug	39,64 €	47,17 €
B3=0520-B	Sechskantschraube Kreuzschlitz	3,23 €	3,84 €
B30/1069	Madenschraube	3,56 €	4,24 €
B30/205	O-Ring	1,55 €	1,84 €
B30/397	Schraube	5,47 €	6,51 €
B30/398	Dichtring	1,10 €	1,31 €
B36/95	U-Scheibe	1,87 €	2,23 €
B40I/10	Anlaufscheibe	0,92 €	1,09 €
B40I/56	Segering	0,92 €	1,09 €
B40I/61	Feder	1,90 €	2,26 €
BN38/43	Spannstift	1,44 €	1,71 €
BS30/97-Größe	Luftdüse	4,51 €	5,37 €
BSW28/70	Segering	1,02 €	1,21 €
BV26/22	Schwimmerwelle	1,91 €	2,27 €
BVK28/128	Schelle	1,54 €	1,83 €
C2=0310	Linsenkopfschraube Kreuzschlitz	0,84 €	1,00 €
C2=0410	Linsenkopfschraube Kreuzschlitz	1,06 €	1,26 €
C2=0410-B	Linsenkopfschraube Kreuzschlitz	1,24 €	1,48 €
C2=0412B	Linsenkopfschraube Kreuzschlitz	1,02 €	1,21 €
C2=0414	Linsenkopfschraube Kreuzschlitz	1,02 €	1,21 €

Verkaufs Preisliste für Mikuni TM 4-Takt Vergaser ab 01.02.2016			
Bestellnummer	Bezeichnung	VK-Preise ohne MwSt	VK-Preise incl. 19% MwSt
C2=0416	Linsenkopfschraube Kreuzschlitz	1,02 €	1,21 €
C2=0514-B	Linsenkopfschraube Kreuzschlitz	1,06 €	1,26 €
C5=0410-B	Senkkopfschraube Kreuzschlitz	1,39 €	1,65 €
C5=0510	Senkkopfschraube Kreuzschlitz	1,39 €	1,65 €
C5=0512-B	Senkkopfschraube Kreuzschlitz	1,39 €	1,65 €
C5=0514	Senkkopfschraube Kreuzschlitz	1,39 €	1,65 €
CW2=0408	Linsenkopfschraube Kreuzschlitz	1,24 €	1,48 €
CW2=0410	Linsenkopfschraube Kreuzschlitz	1,02 €	1,21 €
CW2=0414-B	Linsenkopfschraube Kreuzschlitz	1,02 €	1,21 €
E204040	Anlaufscheibe	2,28 €	2,71 €
J8-8er Serie	Düsennadel	12,61 €	15,01 €
J8-9er Serie	Düsennadel	12,61 €	15,01 €
KHS-001	Vergaserdichtsatz	50,08 €	59,60 €
KHS-004	Ansaugstutzen	26,41 €	31,43 €
KRS-001	Gasgriff mit Zügen	80,50 €	95,80 €
KRS-001/Griff	Gasgriff	27,84 €	33,13 €
KRS-001/L	Gasgriff mit Zügen	80,50 €	95,80 €
KRS-001/L pull	Öffnerzug KRS-001 1150mm	38,19 €	45,45 €
KRS-001/L push	Schließerzug	38,19 €	45,45 €
KRS-001/pull	Öffnerzug KRS-001 900mm	33,34 €	39,67 €
KRS-001/push	Schließerzug	38,19 €	45,45 €
KRS-002	Ansaugtrichter Satz	78,57 €	93,50 €
KRS-002/1	Ansaugtrichter einzeln	21,63 €	25,74 €
KRS-003	Ansaugtrichter Satz	78,57 €	93,50 €
KRS-003/1	Ansaugtrichter einzeln	21,63 €	25,74 €
KRS-004	Ansaugtrichter Satz	78,57 €	93,50 €
KRS-004/1	Ansaugtrichter einzeln	21,63 €	25,74 €
KRS-007/1	Ansaugtrichter einzeln	21,63 €	25,74 €
KRS-007-BLK	Ansaugtrichter Satz	78,57 €	93,50 €
KRS-013	Gasdrehgriff mit Zügen	88,19 €	104,95 €
KRS-1055	K&N Einzelfilter konisch/oval	54,56 €	64,93 €
KRS-2344	K&N Einzelfilter konisch	54,56 €	64,93 €
KV/10	O-Ring	1,50 €	1,79 €
M10/56	U-Scheibe	1,51 €	1,80 €
M12F/46	Feder	2,87 €	3,42 €
M12F/46-BB	Feder	2,87 €	3,42 €
MC-0316-B	Linsenkopfschraube Kreuzschlitz	1,24 €	1,48 €
MCWS-0512	Linsenkopfschraube Kreuzschlitz	1,35 €	1,61 €
MEG-018	Vergaserdichtsatz	45,73 €	54,42 €
MK-100	Ansaugstutzenadapter	33,55 €	39,92 €
MK-142B	Ansaugstutzenadapter	16,35 €	19,46 €
MK-143B	Ansaugstutzenadapter	16,35 €	19,46 €
MK-144B	Ansaugstutzenadapter	16,35 €	19,46 €
MK-144BDN	Ansaugstutzenadapter	16,35 €	19,46 €
MK-145	Ansaugstutzenadapter	16,35 €	19,46 €
MK-146/40	Ansaugstutzenadapter	16,35 €	19,46 €
MK-146/42	Ansaugstutzenadapter	16,35 €	19,46 €
MK-146B	Ansaugstutzenadapter	16,35 €	19,46 €
MK-146DN	Ansaugstutzenadapter	16,35 €	19,46 €
MK-147	Ansaugstutzenadapter	16,35 €	19,46 €
MK-147B	Ansaugstutzenadapter	16,35 €	19,46 €
MK-147B10	Ansaugstutzenadapter	16,35 €	19,46 €
MK-147DN	Ansaugstutzenadapter	16,35 €	19,46 €
MK-148	Ansaugstutzenadapter	16,35 €	19,46 €
MK-148B	Ansaugstutzenadapter	16,35 €	19,46 €

Verkaufs Preisliste für Mikuni TM 4-Takt Vergaser ab 01.02.2016			
Bestellnummer	Bezeichnung	VK-Preise ohne MwSt	VK-Preise incl. 19% MwSt
MK-149B	Ansaugstutzenadapter	16,35 €	19,46 €
MK-150B	Ansaugstutzenadapter	16,35 €	19,46 €
MK-152B	Ansaugstutzenadapter	16,35 €	19,46 €
MK-200	Luftfilteradapter	36,99 €	44,02 €
MK-250	Luftfilteradapter	20,98 €	24,97 €
MK-252	Luftfilteradapter	20,98 €	24,97 €
MK-258	Luftfilteradapter	20,98 €	24,97 €
MK-259	Luftfilteradapter	20,98 €	24,97 €
MK-260	Luftfilteradapter	20,98 €	24,97 €
MK-262	Luftfilteradapter	20,98 €	24,97 €
MK-264	Luftfilteradapter	20,98 €	24,97 €
MK-358	Luftfilteradapter	45,46 €	54,10 €
MK-414	Ansaugstutzenadapter	16,35 €	19,46 €
MK-449B	Ansaugstutzenadapter	22,03 €	26,22 €
MK-450	Ansaugstutzenadapter	22,03 €	26,22 €
MK-549B	Ansaugstutzenadapter	22,03 €	26,22 €
MK-620	Ansaugstutzenadapter	16,34 €	19,44 €
MK-640	Ansaugstutzenadapter	16,34 €	19,44 €
MK-650	Luftfilteradapter	20,98 €	24,97 €
MK-655	Luftfilteradapter	20,98 €	24,97 €
N100604-Größe	Hauptdüse	3,38 €	4,02 €
N110209	Feder	1,53 €	1,82 €
N122028	Schlauch	2,90 €	3,45 €
N124063	O-Ring	1,76 €	2,09 €
N133037	O-Ring	2,63 €	3,13 €
N133200-Größe	Schwimmernadelventil	23,79 €	28,31 €
N133206	Feder	1,90 €	2,26 €
N133363	Ablafschraube	1,95 €	2,32 €
N138019	Spannstift	1,55 €	1,84 €
N138187	Feder	1,72 €	2,05 €
N138192	CO-Schraube	8,10 €	9,64 €
N138198	O-Ring	1,33 €	1,58 €
N148013	Unterdruckkappe	2,74 €	3,26 €
N150048	Faltenbalg	6,72 €	8,00 €
N189169	Halteblech	3,38 €	4,02 €
N189192	Chokekolben	5,49 €	6,53 €
N198063	Unterdruckkappe	2,74 €	3,26 €
N2=03-B	Mutter	1,07 €	1,27 €
N3=03-B	Mutter	1,25 €	1,49 €
TM24/21	Gasschieberfeder	7,33 €	8,72 €
TM27/04	Schiebergelenk	6,97 €	8,29 €
TM27/05	Klammer	2,57 €	3,06 €
TM28-94	TM Vergaser	193,14 €	229,84 €
TM29/14	Dichtung	3,45 €	4,11 €
TM29/16	Schieberdeckel	11,91 €	14,17 €
TM29/17	Schieberdeckeldichtung	5,02 €	5,97 €
TM29/18	Kolben Beschleunigerpumpe	10,46 €	12,45 €
TM29/21	Gasschieberfeder	8,70 €	10,35 €
TM29/22	Spannfeder Beschleunigerpumpe	5,64 €	6,71 €
TM29/24	Einspritzrohr 0,35mm	10,12 €	12,04 €
TM29/31	Chokeeinheit	17,86 €	21,25 €
TM29/34	Umlenkrolle	30,22 €	35,96 €
TM29/62	Gehäusedichtung	5,13 €	6,10 €
TM29/65	Hülse	1,20 €	1,43 €
TM29/71	Lagerbock	11,07 €	13,17 €

Verkaufs Preisliste für Mikuni TM 4-Takt Vergaser ab 01.02.2016			
Bestellnummer	Bezeichnung	VK-Preise ohne MwSt	VK-Preise incl. 19% MwSt
TM32/41	Ablaßschraube	19,22 €	22,87 €
TM32/90	Segering	1,28 €	1,52 €
TM33/33	Bowdenzughalter	19,54 €	23,25 €
TM33/37	Umlenkrolle	17,04 €	20,28 €
TM33/38A	Standgasschraube	15,17 €	18,05 €
TM33/46	Pumpenstange	5,16 €	6,14 €
TM33/47A	Feder	2,41 €	2,87 €
TM33/49	Chokeeinheit	14,66 €	17,45 €
TM33-12	TM Vergaser	226,78 €	269,87 €
TM36/12	Halteblech	4,07 €	4,84 €
TM36/137	Gasschieber	44,59 €	53,06 €
TM36/17	Nehmerhebel	13,72 €	16,33 €
TM36/18	Geberhebel	8,28 €	9,85 €
TM36/39	Schieberdeckeldichtung	4,19 €	4,99 €
TM36/43	Einspritzrohr 0,30mm	7,41 €	8,82 €
TM36/43-02	Einspritzrohr 0,40mm	7,41 €	8,82 €
TM36/43-03	Einspritzrohr 0,45mm	7,41 €	8,82 €
TM36/43-04	Einspritzrohr 0,50mm	7,41 €	8,82 €
TM36/43-05	Einspritzrohr 0,55mm	7,41 €	8,82 €
TM36/43-06	Einspritzrohr 0,60mm	7,41 €	8,82 €
TM36/43-07	Einspritzrohr 0,65mm	7,41 €	8,82 €
TM36/43-08	Einspritzrohr 0,70mm	7,41 €	8,82 €
TM36/43-A	Einspritzrohr 0,35mm	7,41 €	8,82 €
TM36/44	Pumpenstange	4,37 €	5,20 €
TM36/44-1A	Pumpenstange	5,38 €	6,40 €
TM36/46	Gasschieberfeder	7,33 €	8,72 €
TM36/48	Madenschraube	3,56 €	4,24 €
TM36/54	Verbindungsplatte	24,93 €	29,67 €
TM36/59	Schieberdeckel	20,35 €	24,22 €
TM36/60	Kolben Beschleunigerpumpe	10,46 €	12,45 €
TM36/64	Faltenbalg	6,72 €	8,00 €
TM36-31	TM Vergaser	267,61 €	318,46 €
TM36-BMW	TM36-31 Vergaserkit	499,54 €	594,45 €
TM36-DR350	TM36-31 Vergaserkit	285,77 €	340,07 €
TM36-Harley	TM36-31 Vergaserkit	285,77 €	340,07 €
TM36-KFX400	TM36-31 Vergaserkit	297,92 €	354,52 €
TM36-Kit	TM36-31 Vergaserkit	297,92 €	354,52 €
TM36-KTM400	TM36-31 Vergaserkit	297,92 €	354,52 €
TM36-LS650	TM36-31 Vergaserkit	297,92 €	354,52 €
TM36-LTZ400	TM36-31 Vergaserkit	297,92 €	354,52 €
TM36SS51	Vergasergehäuse	168,80 €	200,87 €
TM36-Warrior	TM36-31 Vergaserkit	321,28 €	382,32 €
TM36-XR400/1	TM36-31 Vergaserkit	297,92 €	354,52 €
TM36-XT/SR500	TM36-31 Vergaserkit	271,52 €	323,11 €
TM40/07	Chokeeinheit	18,84 €	22,42 €
TM40/12	Schwimmerkammer	38,53 €	45,85 €
TM40/14	Bowdenzughalter	14,64 €	17,42 €
TM40/23	Umlenkhebel	14,81 €	17,62 €
TM40/25	Gasschieberfeder	7,33 €	8,72 €
TM40/26	Halteblech	4,04 €	4,81 €
TM40/27	Kraftstoffwinkel	15,51 €	18,46 €
TM40/28	Kraftstoffwinkel	8,33 €	9,91 €
TM40/33	Spannfeder Beschleunigerpumpe	6,67 €	7,94 €
TM40/80	Gasschieber	44,59 €	53,06 €
TM40/86	TM36/57 verwenden	17,60 €	20,94 €

Verkaufs Preisliste für Mikuni TM 4-Takt Vergaser ab 01.02.2016			
Bestellnummer	Bezeichnung	VK-Preise ohne MwSt	VK-Preise incl. 19% MwSt
TM40/89	Sechskantschraube Kreuzschlitz	2,17 €	2,58 €
TM40/91	Standgasschraube	14,15 €	16,84 €
TM40-6	TM Vergaser	274,21 €	326,31 €
TM40-Aprilia MOTO6.5	TM40-6 Vergaserkit	297,92 €	354,52 €
TM40-BMW	TM40-6 Vergaserkit	537,53 €	639,66 €
TM40-DR600	TM40-6 Vergaserkit	289,14 €	344,08 €
TM40-DR650	TM40-6 Vergaserkit	297,92 €	354,52 €
TM40-DRZ400	TM40-6 Vergaserkit	297,92 €	354,52 €
TM40-Dual	TM40 Vergaserbatterie	648,32 €	771,50 €
TM40-FMX650	TM40-6 Vergaserkit	297,92 €	354,52 €
TM40-Husaberg	TM40-6 Vergaserkit	297,92 €	354,52 €
TM40-Husqvarna	TM40-6 Vergaserkit	297,92 €	354,52 €
TM40-KFX400	TM40-6 Vergaserkit	297,92 €	354,52 €
TM40-Kit	TM40-6 Vergaserkit	297,92 €	354,52 €
TM40-KLR650	TM40-6 Vergaserkit	297,92 €	354,52 €
TM40-KLX650	TM40-6 Vergaserkit	297,92 €	354,52 €
TM40-KTM600	TM40-6 Vergaserkit	297,92 €	354,52 €
TM40-KTM620	TM40-6 Vergaserkit	297,92 €	354,52 €
TM40-KTM640	TM40-6 Vergaserkit	297,92 €	354,52 €
TM40-LTZ400	TM40-6 Vergaserkit	297,92 €	354,52 €
TM40-MG	TM40-6 Vergaserkit	537,53 €	639,66 €
TM40-NX650	TM40-6 Vergaserkit	297,92 €	354,52 €
TM40SS51	Vergasergehäuse	168,80 €	200,87 €
TM40-XBR500	TM40-6 Vergaserkit	297,92 €	354,52 €
TM40-XR600	TM40-6 Vergaserkit	297,92 €	354,52 €
TM40-XR650/1	TM40-6 Vergaserkit	297,92 €	354,52 €
TM40-XR650/4	TM40-6 Vergaserkit	382,62 €	455,32 €
TM40-XR650L	TM40-6 Vergaserkit	297,92 €	354,52 €
TM42/03	Gasschieberhebel	21,42 €	25,49 €
TM42/04	Schieberdeckeldichtung	4,25 €	5,06 €
TM42/05	Schwimmerkammer	34,86 €	41,48 €
TM42/06	Vergaserflansch vorne	122,07 €	145,26 €
TM42/08	Gasschieber	77,67 €	92,43 €
TM42/10	V-Dichtung	5,47 €	6,51 €
TM42/11-50	Einspritzrohr 0,50mm	10,12 €	12,04 €
TM42/11-60	Einspritzrohr 0,60mm	10,12 €	12,04 €
TM42/11-70	Einspritzrohr 0,70mm	10,12 €	12,04 €
TM42/11-80	Einspritzrohr 0,80mm	10,12 €	12,04 €
TM42/12	Hauptdüsenverlängerung	9,53 €	11,34 €
TM42/13	Unterdruckring	34,14 €	40,63 €
TM42/15	Halteblech	3,75 €	4,46 €
TM42/16	Nadelsicherungsblech	4,07 €	4,84 €
TM42/17	Sicherungsblech	2,63 €	3,13 €
TM42/19	Gasschieberfeder	11,25 €	13,39 €
TM42/20	Umlenkrolle	19,17 €	22,81 €
TM42/21	Nehmerhebel	13,72 €	16,33 €
TM42/28	Geberhebel	13,72 €	16,33 €
TM42/32	Stückliste	20,79 €	24,74 €
TM42/34A	Bowdenzughalter	27,71 €	32,97 €
TM42/36	Madenschraube	1,65 €	1,96 €
TM42/37	Spannfeder Beschleunigerpumpe	6,86 €	8,16 €
TM42/38	Sicherungsblech	2,63 €	3,13 €
TM42/43	Nehmerhebel	17,68 €	21,04 €
TM42/46	Spannhebel Schieberfeder	14,63 €	17,41 €
TM42/47	Spannfeder Beschleunigerpumpe	13,10 €	15,59 €

Verkaufs Preisliste für Mikuni TM 4-Takt Vergaser ab 01.02.2016			
Bestellnummer	Bezeichnung	VK-Preise ohne MwSt	VK-Preise incl. 19% MwSt
TM42/48	Umlenkrolle	19,17 €	22,81 €
TM42/51	Bowdenzughalter	42,80 €	50,93 €
TM42/53	Bowdenzughalter	37,18 €	44,24 €
TM42-6	TM Vergaser	335,72 €	399,51 €
TM42-6P	TM Vergaser poliert	480,76 €	572,10 €
TM42-BMW	TM42-6 Vergaserkit	754,42 €	897,76 €
TM42-DR650	TM42-6 Vergaserkit	382,50 €	455,18 €
TM42-KTM620	TM42-6 Vergaserkit	382,50 €	455,18 €
TM42-KTM640	TM42-6 Vergaserkit	382,50 €	455,18 €
TM42-MG	TM42-6 Vergaserkit	754,42 €	897,76 €
TM42-XR650/1	TM42-6 Vergaserkit	430,11 €	511,83 €
TM42-XR650/4	TM42-6 Vergaserkit / Gasgriff & Zügen	507,55 €	603,98 €
TM42-XV1600Wild Star	TM42-6 Vergaserkit	415,36 €	494,28 €
TM45-2	TM45 Vergaser	412,63 €	491,03 €
TM45-2P	TM45 Vergaser poliert	557,56 €	663,50 €
TM45-XR650/1	TM45-2 Vergaserkit	553,25 €	658,37 €
TM45-XR650/4	TM45-2 Vergaserkit / Gasgriff & Zügen	630,25 €	750,00 €
TM48-2	TM48mm Vergaser	482,44 €	574,10 €
TMP-824	Düsenschlüssel rund 8mm	12,11 €	14,41 €
VM12/205	U-Scheibe	1,13 €	1,34 €
VM12/33	U-Scheibe	1,76 €	2,09 €
VM12/43	Staubkappe	2,45 €	2,92 €
VM13/216	Linsenkopfschraube Kreuzschlitz	2,12 €	2,52 €
VM14/241	Feder	2,30 €	2,74 €
VM14SC13/89	Feder	2,41 €	2,87 €
VM16/42	Feder	2,30 €	2,74 €
VM17/1002-Größe	Starterdüse	4,18 €	4,97 €
VM18/233	Sieb	4,55 €	5,41 €
VM18/341	Segering	1,62 €	1,93 €
VM22/138	Anlaufscheibe	1,25 €	1,49 €
VM26/315	Kunststoffscheibe	1,28 €	1,52 €
VM28/174	Anlaufscheibe	1,07 €	1,27 €
VM28/204	U-Scheibe	1,21 €	1,44 €
VM28/254	O-Ring	2,24 €	2,67 €
VM28/486-Größe	Leerlaufdüse	4,19 €	4,99 €
VM30/160	Schwimmerwelle	3,15 €	3,75 €
VM33/45	Schiebergelenk	6,97 €	8,29 €
VM33/49C	Feder	4,37 €	5,20 €
VM38/148	Chokekolben	5,49 €	6,53 €
VM38/186	Gasschieberhebel	23,51 €	27,98 €
VM38/197	Bowdenzughalter	16,28 €	19,37 €
VM38/210	Pumpenstange	4,07 €	4,84 €
VM38/212	Nehmerhebel	13,72 €	16,33 €

Verkaufs Preisliste für Mikuni TM Vergaser ab 01.02.2016			
Bestellnummer	Bezeichnung	VK-Preise ohne MwSt	VK-Preise incl. 19% MwSt
30BIC/84	Staubkappe	2,63 €	3,13 €
4/042-Größe	Hauptdüse	3,38 €	4,02 €
603-16003	Standgasschraube	4,55 €	5,41 €
603-27002	Standgasschraube	4,55 €	5,41 €
603-36002	Leerlauf Luftschraube	4,36 €	5,19 €
603-47001	Standgasschraube	4,36 €	5,19 €
603-68001	Standgasschraube	11,78 €	14,02 €
640-12001	Chokeyerschraubung	4,87 €	5,80 €
730-11003	Feder	7,27 €	8,65 €
730-15001	Gasschieberfeder	11,10 €	13,21 €
730-15004	Gasschieberfeder	7,62 €	9,07 €
730-16003	Gasschieberfeder	8,43 €	10,03 €
776-14001	Schieberdeckel	12,50 €	14,88 €
776-15001	Schieberdeckel	13,24 €	15,76 €
776-17001	Schieberdeckel	12,61 €	15,01 €
776-19001	Schieberdeckel	12,61 €	15,01 €
776-19002	Schieberdeckel	20,89 €	24,86 €
784-21005-Größe	Nadeldüse 454	12,06 €	14,35 €
785-24001-Größe	Nadeldüse 389	12,06 €	14,35 €
786-46001-Größe	Schwimmernadelventil	26,74 €	31,82 €
832-30005-Größe	Gasschieber	46,12 €	54,88 €
832-33001-Größe	Gasschieber	35,30 €	42,01 €
832-39012-Größe	Gasschieber	44,07 €	52,44 €
832-43002-Größe	Gasschieber	44,07 €	52,44 €
832-43011-Größe	Gasschieber	44,07 €	52,44 €
888-23014	Schlauch	3,40 €	4,05 €
888-24001	Schlauch	3,15 €	3,75 €
990-889-003	Powerjet-Sockel kurz	21,03 €	25,03 €
990-889-004	Powerjet-Sockel lang	21,03 €	25,03 €
B30/247	Mutter	2,10 €	2,50 €
BDC36/35	Mutter	1,97 €	2,34 €
BS30/97-Größe	Luftdüse	4,51 €	5,37 €
BV26/22	Schwimmerwelle	1,91 €	2,27 €
BV32/04	O-Ring	2,68 €	3,19 €
BZ25/26	O-Ring	1,36 €	1,62 €
C2=0406	Linsenkopfschraube Kreuzschlitz	0,84 €	1,00 €
C2=0408	Linsenkopfschraube Kreuzschlitz	0,84 €	1,00 €
CW2=0310	Linsenkopfschraube Kreuzschlitz	1,24 €	1,48 €
CW2=0410	Linsenkopfschraube Kreuzschlitz	1,02 €	1,21 €
CW2=0412	Linsenkopfschraube Kreuzschlitz	1,02 €	1,21 €
CW2=0416	Linsenkopfschraube Kreuzschlitz	1,02 €	1,21 €
CW2=0516	Linsenkopfschraube Kreuzschlitz	1,02 €	1,21 €
CW2=0518	Linsenkopfschraube Kreuzschlitz	1,87 €	2,23 €
CW2=2608	Linsenkopfschraube Kreuzschlitz	1,17 €	1,39 €
J8-5er Serie	Düsennadel	12,61 €	15,01 €
J8-6er Serie	Düsennadel	12,61 €	15,01 €
J8-7er Serie	Düsennadel	12,61 €	15,01 €
KV/10	O-Ring	1,50 €	1,79 €
M10/14-Größe	Hauptdüse	4,54 €	5,40 €
M12F/46	Feder	2,87 €	3,42 €
M18F/43A	Gaszugstellschraube	2,87 €	3,42 €
M20/11	Feder	2,06 €	2,45 €
M21/15	Mutter	1,00 €	1,19 €
M22/30	Gaszugbogen	5,10 €	6,07 €
MEG-013	Seilzugchoke Kit	20,83 €	24,79 €

Verkaufs Preisliste für Mikuni TM Vergaser ab 01.02.2016			
Bestellnummer	Bezeichnung	VK-Preise ohne MwSt	VK-Preise incl. 19% MwSt
MEG-019	Reparatursatz DF44-18	19,13 €	22,76 €
MEG-022	Powerjet Kit lang	35,56 €	42,32 €
MEG-023	Powerjet Kit kurz	35,56 €	42,32 €
MEG-024	Powerjet Kit elektrisch	151,40 €	180,17 €
MEG-032	Seilzugchoke Kit	20,36 €	24,23 €
MEG-033	Seilzugchoke Kit	15,66 €	18,64 €
MEG-034	Seilzugchoke Kit	20,36 €	24,23 €
MEG-036	Choke Kit Yamaha TZ	27,68 €	32,94 €
MEG-040	Gaszug Stellschrauben Kit	7,59 €	9,03 €
MEG-041	Gaszug Stellschrauben Kit	8,92 €	10,61 €
MEG-042	Gaszug Stellschrauben Kit	14,49 €	17,24 €
MEG-043	Gaszug Stellschrauben Kit	14,85 €	17,67 €
MEG-044	Gaszug Stellschrauben Kit	15,66 €	18,64 €
N100604-Größe	Hauptdüse	3,38 €	4,02 €
N102221-Größe	Hauptdüse	3,38 €	4,02 €
N126062	O-Ring	2,02 €	2,40 €
N133037	O-Ring	2,63 €	3,13 €
N138077	Gummiring	2,61 €	3,11 €
N2=04	Mutter	1,21 €	1,44 €
TM24/01	Chokeeinheit	15,22 €	18,11 €
TM24-9	TM Vergaser	146,30 €	174,10 €
TM32/02	Schwimmerkammer	35,98 €	42,82 €
TM32-1	TM Vergaser	183,27 €	218,09 €
TM34-2	TM Vergaser	183,33 €	218,16 €
TM36-2	TM Vergaser	178,87 €	212,86 €
TM38/138	Schwimmerkammer	38,21 €	45,47 €
TM38/49	Chokeeinheit	17,45 €	20,77 €
TM38/57	Chokeeinheit	14,66 €	17,45 €
TM38/87	Magnetventil	72,02 €	85,70 €
TM38/93	Powerjet-Sockel elektrisch	63,84 €	75,97 €
TM38-85	TM Vergaser	207,20 €	246,57 €
TM38-86	TM Vergaser	207,20 €	246,57 €
TMP-823	Düsenschlüssel sechskant	12,11 €	14,41 €
TMP-824	Düsenschlüssel rund 8mm	12,11 €	14,41 €
TMP-825	Düsenschlüssel rund 6mm	12,11 €	14,41 €
TMP-900SS	Gaszüge	66,80 €	79,49 €
VM12/33	U-Scheibe	1,76 €	2,09 €
VM12/43	Staubkappe	2,45 €	2,92 €
VM13/322	Chokeverschraubung	5,46 €	6,50 €
VM14/50	Feder	2,30 €	2,74 €
VM14/75	O-Ring	1,53 €	1,82 €
VM14/87	U-Scheibe	1,76 €	2,09 €
VM15/112	Feder	2,17 €	2,58 €
VM15/368	Mutter	1,65 €	1,96 €
VM15/37	Chokeverschraubung	4,04 €	4,81 €
VM15SC4/85	Chokekolben	6,05 €	7,20 €
VM15SC4/86	Chokekolben	6,05 €	7,20 €
VM16/210	Chokeeinheit	11,87 €	14,13 €
VM16/42	Feder	2,30 €	2,74 €
VM17/1002-Größe	Starterdüse	4,18 €	4,97 €
VM18/228	Staubkappe	2,89 €	3,44 €
VM18/341	Segering	1,62 €	1,93 €
VM18/53	Schlauchanschluß	4,04 €	4,81 €
VM19/13	Gaszugbogen	5,47 €	6,51 €
VM20/492	Schwimmerkammerdichtung	3,84 €	4,57 €

Verkaufs Preisliste für Mikuni TM Vergaser ab 01.02.2016			
Bestellnummer	Bezeichnung	VK-Preise ohne MwSt	VK-Preise incl. 19% MwSt
VM20/584	Leerlauf Luftschraube	3,93 €	4,68 €
VM20/601	Cable guide	4,11 €	4,89 €
VM20/683	Gaszugstellschraube	3,05 €	3,63 €
VM22/184	Dichtring	1,06 €	1,26 €
VM22/185	Ablaßschraube	3,34 €	3,97 €
VM22/210-Größe	Leerlaufdüse	3,38 €	4,02 €
VM24/236	Schwimmer	12,06 €	14,35 €
VM24/365	Schwimmer	18,49 €	22,00 €
VM24/556	Feder	1,43 €	1,70 €
VM24/557-Größe	Schwimmernadelventil	20,56 €	24,47 €
VM24/559	O-Ring	1,90 €	2,26 €
VM24/560	Halteblech	3,33 €	3,96 €
VM24/622	Leerlauf Luftschraube	5,10 €	6,07 €
VM24/785	Schieberdeckeldichtung	3,48 €	4,14 €
VM24/787c	Gehäusedichtung	3,97 €	4,72 €
VM24/790	Nadelsicherung	3,27 €	3,89 €
VM24/791A	Gaszugsicherung	5,50 €	6,55 €
VM24/793-40	Schwimmerkammer	24,01 €	28,57 €
VM26/116	Chokekolben	17,45 €	20,77 €
VM26/227	O-Ring	2,61 €	3,11 €
VM26/228	Schwimmerkammerdichtung	5,87 €	6,99 €
VM26/42	Schwimmeranschlag	0,99 €	1,18 €
VM26/46	Staubkappe	2,74 €	3,26 €
VM28/1042	Nadelsicherung	10,56 €	12,57 €
VM28/1044	Gehäusedichtung	7,26 €	8,64 €
VM28/1045	Schieberdeckeldichtung	4,63 €	5,51 €
VM28/1046	Gaszugsicherung	4,55 €	5,41 €
VM28/253	Ablaßschraube	7,19 €	8,56 €
VM28/254	O-Ring	2,24 €	2,67 €
VM28/256	Gaszugstellschraube	5,35 €	6,37 €
VM28/257	Gasschieberfeder	7,01 €	8,34 €
VM28/323	Schlauchselle	1,68 €	2,00 €
VM28/429	Schottring	11,18 €	13,30 €
VM28/694	Schwimmer	21,41 €	25,48 €
VM28/817	Ablaßschraube	12,40 €	14,76 €
VM28-418	TM Vergaser	132,47 €	157,64 €
VM29/47	Chokeinheit	14,66 €	17,45 €
VM30/113	Schlauchführung	2,34 €	2,78 €
VM30/160	Schwimmerwelle	3,15 €	3,75 €
VM30/164	Chokeverschraubung	6,06 €	7,21 €
VM30/46-Größe	Nadeldüse 175	12,06 €	14,35 €
VM30/77	Gaszugstellschraube	2,87 €	3,42 €
VM32/320	Feder	2,98 €	3,55 €
VM32/495	Schieberdeckeldichtung	3,84 €	4,57 €
VM34/103	Schlauchführung	1,55 €	1,84 €
VM34/274	U-Scheibe	0,99 €	1,18 €
VM34/374	Schwimmerkammerdichtung	4,73 €	5,63 €
VM34/454	Schottring	4,04 €	4,81 €
VM35/40	Kappe	4,19 €	4,99 €
VM36/15	Schwimmerarm	8,00 €	9,52 €
VM36/166	Trichtergehäusedichtung	7,37 €	8,77 €
VM36/83	Gaszugstellschraube	6,08 €	7,24 €
VM38/127	Schieberdeckeldichtung	3,20 €	3,81 €
VM38/128	Gaszugsicherung	7,11 €	8,46 €
VM38/132	Schraube	4,30 €	5,12 €

Verkaufs Preisliste für Mikuni TM Vergaser ab 01.02.2016			
Bestellnummer	Bezeichnung	VK-Preise ohne MwSt	VK-Preise incl. 19% MwSt
VM38/152	Nadelsicherung	9,09 €	10,82 €
VM38/153	Gaszugsicherung	4,55 €	5,41 €
VM38/159	Leerlaufstange	13,13 €	15,62 €
VM38/84	Powerjet Schlauch	5,17 €	6,15 €
VM38/85	Verschlussschraube	5,14 €	6,12 €

Verkaufs Preisliste für Mikuni TMX Vergaser ab 01.02.2016			
Bestellnummer	Bezeichnung	VK-Preise ohne MwSt	VK-Preise incl. 19% MwSt
30BIC/84	Staubkappe	2,63 €	3,13 €
4/042-Größe	Hauptdüse	3,38 €	4,02 €
603-25008	Standgasschraube	4,36 €	5,19 €
603-36002	Leerlaufluftschraube	4,36 €	5,19 €
616-23003	O-Ring	3,66 €	4,36 €
616-93009	Schieberdeckeldichtung	3,29 €	3,92 €
616-93036	Schwimmerkammerdichtung	5,35 €	6,37 €
616-93037	Schieberdeckeldichtung	4,81 €	5,72 €
616-93054	Schwimmerkammerdichtung	10,01 €	11,91 €
616-93055	Schieberdeckeldichtung	7,63 €	9,08 €
640-12001	Chokeyerschraubung	4,87 €	5,80 €
730-11013	Gasschieberfeder	7,62 €	9,07 €
730-12040	Feder	4,99 €	5,94 €
730-13019	Gasschieberfeder	7,62 €	9,07 €
776-19014	Schieberdeckel	14,22 €	16,92 €
776-19016	Schieberdeckel	15,14 €	18,02 €
776-19020	Schieberdeckel	15,14 €	18,02 €
776-19043	Schieberdeckel	15,14 €	18,02 €
784-13005-Größe	Nadeldüse 633	12,06 €	14,35 €
784-232401-Größe	Nadeldüse 622	12,06 €	14,35 €
786-26004-Größe	Schwimmernadelventil	26,74 €	31,82 €
786-36004-Größe	Schwimmernadelventil	26,74 €	31,82 €
786-36008-Größe	Schwimmernadelventil	26,74 €	31,82 €
786-36011-Größe	Schwimmernadelventil	31,93 €	38,00 €
832-37005-Größe	Gasschieber	40,95 €	48,73 €
832-41011-Größe	Gasschieber	58,64 €	69,78 €
832-42016-Größe	Gasschieber	61,06 €	72,66 €
859-32015	Schwimmer	29,66 €	35,30 €
859-32031	Schwimmer	29,66 €	35,30 €
859-32035	Schwimmer	29,66 €	35,30 €
859-32039	Schwimmer	29,66 €	35,30 €
859-52020	Schwimmer	17,24 €	20,52 €
859-52021	Schwimmer	17,24 €	20,52 €
888-23022	Überlaufschlauch	3,40 €	4,05 €
888-23041	Schlauch	3,22 €	3,83 €
888-24011	Belüftungsschlauch	3,15 €	3,75 €
894-80001	Ablaßschraube	12,31 €	14,65 €
990-889-003	Powerjet-Sockel kurz	21,03 €	25,03 €
990-889-004	Powerjet-Sockel lang	21,03 €	25,03 €
999-832-014-Größe	Gasschieber	40,95 €	48,73 €
B30/247	Mutter	2,10 €	2,50 €
BNO42/64	O-Ring	2,49 €	2,96 €
BV26/118	Dichtring	1,69 €	2,01 €
BV30/40	O-Ring	2,68 €	3,19 €
BV32/04	O-Ring	2,68 €	3,19 €
BVK28/128	Schelle	1,54 €	1,83 €
BZ25/26	O-Ring	1,36 €	1,62 €
C2=0412	Linsenkopfschraube Kreuzschlitz	1,06 €	1,26 €
C2=0414	Linsenkopfschraube Kreuzschlitz	1,02 €	1,21 €
C2=0512	Linsenkopfschraube Kreuzschlitz	1,06 €	1,26 €
C2=0514-B	Linsenkopfschraube Kreuzschlitz	1,06 €	1,26 €
CW2=0310	Linsenkopfschraube Kreuzschlitz	1,24 €	1,48 €
CW2=0410	Linsenkopfschraube Kreuzschlitz	1,02 €	1,21 €
CW2=0412	Linsenkopfschraube Kreuzschlitz	1,02 €	1,21 €
J8-5er Serie	Düsennadel	12,61 €	15,01 €

Verkaufs Preisliste für Mikuni TMX Vergaser ab 01.02.2016			
Bestellnummer	Bezeichnung	VK-Preise ohne MwSt	VK-Preise incl. 19% MwSt
J8-6er Serie	Düsennadel	12,61 €	15,01 €
KV/10	O-Ring	1,50 €	1,79 €
M10/14-Größe	Hauptdüse	4,54 €	5,40 €
M22/30	Gaszugbogen	5,10 €	6,07 €
MEG-013	Seilzugchoke Kit	20,83 €	24,79 €
MEG-018	Vergaserdichtsatz	45,73 €	54,42 €
MEG-019	Reparatursatz DF44-18	19,13 €	22,76 €
MEG-022	Powerjet Kit lang	35,56 €	42,32 €
MEG-023	Powerjet Kit kurz	35,56 €	42,32 €
MEG-024	Powerjet Kit elektrisch	151,40 €	180,17 €
MEG-032	Seilzugchoke Kit	20,36 €	24,23 €
MEG-033	Seilzugchoke Kit	15,66 €	18,64 €
MEG-034	Seilzugchoke Kit	20,36 €	24,23 €
MEG-040	Gaszug Stellschrauben Kit	7,59 €	9,03 €
MEG-041	Gaszug Stellschrauben Kit	8,92 €	10,61 €
MEG-042	Gaszug Stellschrauben Kit	14,49 €	17,24 €
MEG-043	Gaszug Stellschrauben Kit	14,85 €	17,67 €
N100606-Größe	Leerlaufdüse	4,15 €	4,94 €
N110209	Feder	1,53 €	1,82 €
N126062	O-Ring	2,02 €	2,40 €
N133037	O-Ring	2,63 €	3,13 €
N133363	Ablaßschraube	1,95 €	2,32 €
N138050	Mutter	1,00 €	1,19 €
N224103-Größe	Leerlaufdüse	7,47 €	8,89 €
TM24/01	Chokeeinheit	15,22 €	18,11 €
TM27/10	Chokehebel	10,01 €	11,91 €
TM27-8006	TMX Vergaser	147,83 €	175,92 €
TM30/06	Schwimmeraufnahme	16,29 €	19,39 €
TM30/07	Schwimmerkammerdichtung	5,14 €	6,12 €
TM30/08	Düsennadelsicherung	3,73 €	4,44 €
TM30/10	Schwimmerkammer	39,52 €	47,03 €
TM30/24-0,8	Powerjet Schlauch	5,34 €	6,35 €
TM30/28	Schieberdeckel	15,94 €	18,97 €
TM30-8006	TMX Vergaser	152,98 €	182,05 €
TM30-RD350YPVS	2x TM30-6 für RD350YPVS	367,18 €	436,94 €
TM32/19-1A	Powerjet Schlauch	5,34 €	6,35 €
TM32/28	Schwimmerkammer	39,52 €	47,03 €
TM32/90	Segering	1,28 €	1,52 €
TM32-61	TMX Vergaser	183,27 €	218,09 €
TM35/15	Ablaßschraube	13,27 €	15,79 €
TM35-1	TMX Vergaser	189,63 €	225,66 €
TM38/109	Schwimmerkammer	26,58 €	31,63 €
TM38/113	Powerjet-Sockel	24,50 €	29,16 €
TM38/115	Ablaßschraube	12,58 €	14,97 €
TM38/44	Ablaßschraube	9,91 €	11,79 €
TM38/48	Schwimmerkammer	35,35 €	42,07 €
TM38/49	Chokeeinheit	17,45 €	20,77 €
TM38/52	Schwimmerkammerdichtung	4,99 €	5,94 €
TM38/54	Gaszugsicherung	3,09 €	3,68 €
TM38/57	Chokeeinheit	14,66 €	17,45 €
TM38/87	Magnetventil	72,02 €	85,70 €
TM38/93	Powerjet-Sockel elektrisch	63,84 €	75,97 €
TM38-157	TMX Vergaser	251,57 €	299,37 €
TM38-18	TMX Vergaser	207,20 €	246,57 €
TM38-27	TMX Vergaser	207,20 €	246,57 €

Verkaufs Preisliste für Mikuni TMX Vergaser ab 01.02.2016			
Bestellnummer	Bezeichnung	VK-Preise ohne MwSt	VK-Preise incl. 19% MwSt
TMP-823	Düsenschlüssel sechskant	12,11 €	14,41 €
TMP-824	Düsenschlüssel rund 8mm	12,11 €	14,41 €
TMP-825	Düsenschlüssel rund 6mm	12,11 €	14,41 €
TMR36/01	Nadelsicherung	7,01 €	8,34 €
TMR36/05	Schwimmerkammer	28,79 €	34,26 €
TMR36/09	Standgasschraube	5,07 €	6,03 €
TMR38/06	Schieberdeckel	15,95 €	18,98 €
TMR38/09	Schottring	7,01 €	8,34 €
VM11/22-Größe	Hauptdüse	4,51 €	5,37 €
VM12/33	U-Scheibe	1,76 €	2,09 €
VM12/43	Staubkappe	2,45 €	2,92 €
VM13/322	Chokeyerschraubung	5,46 €	6,50 €
VM14/50	Feder	2,30 €	2,74 €
VM15/112	Feder	2,17 €	2,58 €
VM15/368	Mutter	1,65 €	1,96 €
VM15/37	Chokeyerschraubung	4,04 €	4,81 €
VM15SC4/85	Chokekolben	6,05 €	7,20 €
VM15SC4/86	Chokekolben	6,05 €	7,20 €
VM16/210	Chokeeinheit	11,87 €	14,13 €
VM16/42	Feder	2,30 €	2,74 €
VM17/1002-Größe	Starterdüse	4,18 €	4,97 €
VM18/144	Chokekolben	6,90 €	8,21 €
VM18/341	Segering	1,62 €	1,93 €
VM18/53	Schlauchanschluß	4,04 €	4,81 €
VM19/13	Gaszugbogen	5,47 €	6,51 €
VM20/315	Schwimmerwelle	2,41 €	2,87 €
VM20/455	Staubkappe	3,45 €	4,11 €
VM20/456	Chokeyerschraubung	6,16 €	7,33 €
VM20/594	Schlauch	2,02 €	2,40 €
VM20/601	Cable guide	4,11 €	4,89 €
VM20/683	Gaszugstellmutter	3,05 €	3,63 €
VM22/184	Dichtring	1,06 €	1,26 €
VM22/185	Ablaßschraube	3,34 €	3,97 €
VM22/210-Größe	Leerlaufdüse	3,38 €	4,02 €
VM26/227	O-Ring	2,61 €	3,11 €
VM26/42	Schwimmeranschlag	0,99 €	1,18 €
VM28/254	O-Ring	2,24 €	2,67 €
VM28/323	Schlauchschele	1,68 €	2,00 €
VM28/889	Leerlaufschraube	5,35 €	6,37 €
VM29/47	Chokeeinheit	14,66 €	17,45 €
VM30/77	Gaszugstellschraube	2,87 €	3,42 €
VM32/69	Feder	5,42 €	6,45 €
VM34/282	Staubkappe	6,38 €	7,59 €
VM34/433	Federblech	4,77 €	5,68 €
VM36/15	Schwimmerarm	8,00 €	9,52 €
VM38/84	Powerjet Schlauch	5,17 €	6,15 €
VM38/85	Verschlussschraube	5,14 €	6,12 €

TOPHAM VERGASERTECHNIK GMBH / WWW. MIKUNI-TOPHAM.DE

Verkaufs Preisliste für Mikuni VM Vergaser ab 01.02.2016			
Bestellnummer	Bezeichnung	VK-Preise ohne MwSt	VK-Preise incl. 19% MwSt
244-765	O-Ring	4,04 €	4,81 €
30BIC/84	Staubkappe	2,63 €	3,13 €
4/042-Größe	Hauptdüse	3,38 €	4,02 €
4/053	Dichtring	0,99 €	1,18 €
603-16002	Standgasschraube	4,87 €	5,80 €
603-26002	Standgasschraube	4,55 €	5,41 €
603-47001	Standgasschraube	4,36 €	5,19 €
616-00001	O-Ring	2,39 €	2,84 €
640-12001	Chokeverschraubung	4,87 €	5,80 €
730-10001	Gasschieberfeder	4,73 €	5,63 €
730-12039	Gasschieberfeder	5,17 €	6,15 €
784-31002-Größe	Nadeldüse 426	12,06 €	14,35 €
784-31030-Größe	Nadeldüse 681	12,06 €	14,35 €
832-15007-Größe	Gasschieber	18,62 €	22,16 €
832-19008-Größe	Gasschieber	31,43 €	37,40 €
832-30010-Größe	Gasschieber	40,95 €	48,73 €
834-22004	Schwimmerwelle	2,53 €	3,01 €
859-14015	Schwimmer	15,39 €	18,31 €
859-34013	Schwimmer	22,29 €	26,53 €
990-889-003	Powerjet-Sockel kurz	21,03 €	25,03 €
990-889-004	Powerjet-Sockel lang	21,03 €	25,03 €
999-631-010	Schwimmerkammerdichtung	4,73 €	5,63 €
B30/247	Mutter	2,10 €	2,50 €
B34/232	Feder	1,62 €	1,93 €
B34/52-0,5	Dichtring	1,02 €	1,21 €
B34/52-0,8	Dichtring	1,02 €	1,21 €
BNO42/58	Ablaßschraube	10,81 €	12,86 €
BNO42/64	O-Ring	2,49 €	2,96 €
BS30/97-Größe	Luftdüse	4,51 €	5,37 €
BV26/22	Schwimmerwelle	1,91 €	2,27 €
BV32/04	O-Ring	2,68 €	3,19 €
BZ25/26	O-Ring	1,36 €	1,62 €
C2=0412	Linsenkopfschraube Kreuzschlitz	1,06 €	1,26 €
C2=0525	Linsenkopfschraube Kreuzschlitz	1,06 €	1,26 €
CW2=0410	Linsenkopfschraube Kreuzschlitz	1,02 €	1,21 €
CW2=0412	Linsenkopfschraube Kreuzschlitz	1,02 €	1,21 €
CW2=0414	Linsenkopfschraube Kreuzschlitz	1,02 €	1,21 €
CW2=0416	Linsenkopfschraube Kreuzschlitz	1,02 €	1,21 €
CW2=0516	Linsenkopfschraube Kreuzschlitz	1,02 €	1,21 €
CW2=0518	Linsenkopfschraube Kreuzschlitz	1,87 €	2,23 €
J8-3er Serie	Düsennadel	9,05 €	10,77 €
J8-4er Serie	Düsennadel	10,68 €	12,71 €
J8-5er Serie	Düsennadel	12,61 €	15,01 €
J8-6er Serie	Düsennadel	12,61 €	15,01 €
J8-7er Serie	Düsennadel	12,61 €	15,01 €
M10/14-Größe	Hauptdüse	4,54 €	5,40 €
M12F/46	Feder	2,87 €	3,42 €
M20/11	Feder	2,06 €	2,45 €
M22/30	Gaszugbogen	5,10 €	6,07 €
M28/1001-Größe	Leerlaufdüse	4,48 €	5,33 €
MD13/08	Nadelsicherung	1,00 €	1,19 €
MD14/40	Segering	1,21 €	1,44 €
MD16/15	Leerlaufluftschraube	5,10 €	6,07 €
MD16/30	Chokeverschraubung	3,04 €	3,62 €
MEG-013	Seilzugchoke Kit	20,83 €	24,79 €

Verkaufs Preisliste für Mikuni VM Vergaser ab 01.02.2016			
Bestellnummer	Bezeichnung	VK-Preise ohne MwSt	VK-Preise incl. 19% MwSt
MEG-022	Powerjet Kit lang	35,56 €	42,32 €
MEG-023	Powerjet Kit kurz	35,56 €	42,32 €
MEG-024	Powerjet Kit elektrisch	151,40 €	180,17 €
MEG-032	Seilzugchoke Kit	20,36 €	24,23 €
MEG-033	Seilzugchoke Kit	15,66 €	18,64 €
MEG-034	Seilzugchoke Kit	20,36 €	24,23 €
MEG-036	Choke Kit Yamaha TZ	27,68 €	32,94 €
MEG-040	Gaszug Stellschrauben Kit	7,59 €	9,03 €
MEG-041	Gaszug Stellschrauben Kit	8,92 €	10,61 €
MEG-042	Gaszug Stellschrauben Kit	14,49 €	17,24 €
MEG-043	Gaszug Stellschrauben Kit	14,85 €	17,67 €
MEG-044	Gaszug Stellschrauben Kit	15,66 €	18,64 €
N100604-Größe	Hauptdüse	3,38 €	4,02 €
N100606-Größe	Leerlaufdüse	4,15 €	4,94 €
N102221-Größe	Hauptdüse	3,38 €	4,02 €
N106211	Staubkappe	0,89 €	1,06 €
N126062	O-Ring	2,02 €	2,40 €
N133206	Feder	1,90 €	2,26 €
N133363	Ablaßschraube	1,95 €	2,32 €
TM24/01	Chokeeinheit	15,22 €	18,11 €
TM32/90	Segering	1,28 €	1,52 €
TM38/49	Chokeeinheit	17,45 €	20,77 €
TM38/57	Chokeeinheit	14,66 €	17,45 €
TM38/87	Magnetventil	72,02 €	85,70 €
TM38/93	Powerjet-Sockel elektrisch	63,84 €	75,97 €
TMP-823	Düsenschlüssel sechskant	12,11 €	14,41 €
TMP-824	Düsenschlüssel rund 8mm	12,11 €	14,41 €
TMP-825	Düsenschlüssel rund 6mm	12,11 €	14,41 €
VM10-39	VM Vergaser	55,19 €	65,68 €
VM11/22-Größe	Hauptdüse	4,51 €	5,37 €
VM11/46	Stellschraube	4,19 €	4,99 €
VM11/47	Segering	1,35 €	1,61 €
VM11/53	Gaszugsicherung	3,00 €	3,57 €
VM12/43	Staubkappe	2,45 €	2,92 €
VM12/95-Größe	Nadeldüse 278	12,06 €	14,35 €
VM13/148A	Schwimmer	20,91 €	24,88 €
VM13/149	Schwimmernadel	15,72 €	18,71 €
VM13/150	Klemmring	4,39 €	5,22 €
VM13/151-Größe	Nadeldüse 295	12,06 €	14,35 €
VM13/152	Schwimmerkammerdichtung	3,20 €	3,81 €
VM13/157	Staubkappe	1,66 €	1,98 €
VM13/174	Schieberdeckeldichtung	2,78 €	3,31 €
VM13/180	Chokekolben	8,40 €	10,00 €
VM13/186	Nadelsicherung	2,98 €	3,55 €
VM13/191	Standgasschraube	4,55 €	5,41 €
VM13/21-Größe	Nadeldüse 110	12,06 €	14,35 €
VM13/322	Chokeverschraubung	5,46 €	6,50 €
VM13/352-Größe	Leerlaufdüse	3,67 €	4,37 €
VM14/145-Größe	Schwimmernadelventil	20,56 €	24,47 €
VM14/147	O-Ring	2,39 €	2,84 €
VM14/151	Gasschieberfeder	4,48 €	5,33 €
VM14/163	Schwimmerkammerdichtung	4,26 €	5,07 €
VM14/191A	Schwimmer	14,30 €	17,02 €
VM14/193-Größe	Schwimmernadelventil	20,56 €	24,47 €
VM14/233-Größe	Nadeldüse 325	10,04 €	11,95 €

Verkaufs Preisliste für Mikuni VM Vergaser ab 01.02.2016			
Bestellnummer	Bezeichnung	VK-Preise ohne MwSt	VK-Preise incl. 19% MwSt
VM14/50	Feder	2,30 €	2,74 €
VM14/73	Leerlauf Luftschraube	6,02 €	7,16 €
VM14SC11/89	Feder	2,41 €	2,87 €
VM14SC11/99	Clip	1,97 €	2,34 €
VM14SC13/89	Feder	2,41 €	2,87 €
VM15/07	Dichtring	1,06 €	1,26 €
VM15/112	Feder	2,17 €	2,58 €
VM15/164	Schlauchführungsblech	1,31 €	1,56 €
VM15/172-Größe	Schwimmernadelventil	20,56 €	24,47 €
VM15/30	Standgasschraube	4,55 €	5,41 €
VM15/368	Mutter	1,65 €	1,96 €
VM15/37	Chokeverschraubung	4,04 €	4,81 €
VM15/49	Feder	2,08 €	2,48 €
VM15/62	Chokekolben	6,19 €	7,37 €
VM15H1/17-Größe	Nadeldüse 145	12,06 €	14,35 €
VM15SC4/85	Chokekolben	6,05 €	7,20 €
VM15SC4/86	Chokekolben	6,05 €	7,20 €
VM16/142	Hebel	21,99 €	26,17 €
VM16/210	Chokeeinheit	11,87 €	14,13 €
VM16/396	Schwimmerkammerdichtung	4,91 €	5,84 €
VM16/399	Schieberdeckeldichtung	2,78 €	3,31 €
VM16/40	Schieberdeckel	5,10 €	6,07 €
VM16/42	Feder	2,30 €	2,74 €
VM16/65	Schraube	1,65 €	1,96 €
VM16/86	Schwimmer	13,02 €	15,49 €
VM16/89	Schieberdeckeldichtung	3,70 €	4,40 €
VM16/90	Schwimmerkammerdichtung	4,10 €	4,88 €
VM17/1002-Größe	Starterdüse	4,18 €	4,97 €
VM17/159	Schwimmer	16,87 €	20,08 €
VM17/161	Schwimmerkammerdichtung	4,29 €	5,11 €
VM18/144	Chokekolben	6,90 €	8,21 €
VM18/151	Arretierblech Choke	2,98 €	3,55 €
VM18/158-Größe	Gasschieber	16,28 €	19,37 €
VM18/161-30	Schwimmerkammer	23,50 €	27,97 €
VM18/162	Gasschieberfeder	2,30 €	2,74 €
VM18/164	Standgasschraube	5,10 €	6,07 €
VM18/170	Gasschieberfeder	4,15 €	4,94 €
VM18/215	Starterhebel	16,29 €	19,39 €
VM18/326	Dichtring	2,89 €	3,44 €
VM18/327	Vergaserklemmung	7,01 €	8,34 €
VM18/341	Segering	1,62 €	1,93 €
VM18/354	Schieberdeckeldichtung	3,74 €	4,45 €
VM18/357	Nadelsicherungsschraube	3,38 €	4,02 €
VM18/359	Gaszugsicherung	1,17 €	1,39 €
VM18/53	Schlauchanschluß	4,04 €	4,81 €
VM18/67	Staubkappe	3,77 €	4,49 €
VM18-144	VM Vergaser	80,78 €	96,13 €
VM18H1/38	Nadelsicherung	2,39 €	2,84 €
VM19/103	Staubkappe	2,74 €	3,26 €
VM19/113	Feder	2,10 €	2,50 €
VM19/13	Gaszugbogen	5,47 €	6,51 €
VM19/141	Klemmring	6,09 €	7,25 €
VM20/169	U-Scheibe	2,87 €	3,42 €
VM20/214	Leerlauf Luftschraube	5,47 €	6,51 €
VM20/300	Chokeverschraubung	3,00 €	3,57 €

Verkaufs Preisliste für Mikuni VM Vergaser ab 01.02.2016			
Bestellnummer	Bezeichnung	VK-Preise ohne MwSt	VK-Preise incl. 19% MwSt
VM20/305	Leerlauf Luftschraube	4,32 €	5,14 €
VM20/315	Schwimmerwelle	2,41 €	2,87 €
VM20/433	Schieberdeckel	11,87 €	14,13 €
VM20/455	Staubkappe	3,45 €	4,11 €
VM20/456	Chokeverschraubung	6,16 €	7,33 €
VM20/457	O-Ring	3,82 €	4,55 €
VM20/460	Schwimmer	12,68 €	15,09 €
VM20/47	Schieberdeckeldichtung	4,10 €	4,88 €
VM20/475	Feder	4,62 €	5,50 €
VM20/491-Größe	Gasschieber	27,13 €	32,28 €
VM20/492	Schwimmerkammerdichtung	3,84 €	4,57 €
VM20/493	Dichtring	1,76 €	2,09 €
VM20/520	Gasschieberfeder	8,77 €	10,44 €
VM20/532	Standgasschraube	4,10 €	4,88 €
VM20/565-Größe	Gasschieber	16,98 €	20,21 €
VM20/584	Leerlauf Luftschraube	3,93 €	4,68 €
VM20/601	Cable guide	4,11 €	4,89 €
VM20/640-20	Schwimmerkammer	22,01 €	26,19 €
VM20/683	Gaszugstellmutter	3,05 €	3,63 €
VM20-151	VM Vergaser	74,74 €	88,94 €
VM20-273	VM Vergaser	82,84 €	98,58 €
VM20-300	VM Vergaser	66,07 €	78,62 €
VM22/108	Nadelsicherung	2,02 €	2,40 €
VM22/138	Anlaufscheibe	1,25 €	1,49 €
VM22/171	Standgasschraube	4,99 €	5,94 €
VM22/184	Dichtring	1,06 €	1,26 €
VM22/185	Ablafschraube	3,34 €	3,97 €
VM22/210-Größe	Leerlaufdüse	3,38 €	4,02 €
VM22/293-30	Schwimmerkammer	23,50 €	27,97 €
VM22/294-Größe	Nadeldüse 239	12,06 €	14,35 €
VM22/313-Größe	Nadeldüse 249	12,06 €	14,35 €
VM22/314-040	Schwimmerkammer	25,82 €	30,73 €
VM22/395	Standgasschraube	4,55 €	5,41 €
VM22/434	Dichtring	4,48 €	5,33 €
VM24/171	Schwimmer	23,91 €	28,45 €
VM24/195	Gasschieberfeder	7,40 €	8,81 €
VM24/224	Standgasschraube	4,99 €	5,94 €
VM24/236	Schwimmer	12,06 €	14,35 €
VM24/361-Größe	Gasschieber	25,70 €	30,58 €
VM24/365	Schwimmer	18,49 €	22,00 €
VM24/452	Hauptdüsenhalter	8,68 €	10,33 €
VM24-473	VM Vergaser	83,67 €	99,57 €
VM24-489	VM Vergaser	83,94 €	99,89 €
VM24-512	VM Vergaser	87,54 €	104,17 €
VM26/09	Arretierblech Choke	3,63 €	4,32 €
VM26/116	Chokekolben	17,45 €	20,77 €
VM26/197	Feder	1,69 €	2,01 €
VM26/206	Chokekolben	8,00 €	9,52 €
VM26/25	Dichtring	1,06 €	1,26 €
VM26/26-Größe	Schwimmernadelventil	20,56 €	24,47 €
VM26/44	Schieberdeckel	9,97 €	11,86 €
VM26/46	Staubkappe	2,74 €	3,26 €
VM26/49-Größe	Schwimmernadelventil	11,21 €	13,34 €
VM26/529-Größe	Schwimmernadelventil	22,04 €	26,23 €
VM26/538	Ring	2,34 €	2,78 €

Verkaufs Preisliste für Mikuni VM Vergaser ab 01.02.2016			
Bestellnummer	Bezeichnung	VK-Preise ohne MwSt	VK-Preise incl. 19% MwSt
VM26/55	Nadelsicherung	6,79 €	8,08 €
VM26/57	Schieberdeckeldichtung	5,10 €	6,07 €
VM26/581-Größe	Nadeldüse 332	12,06 €	14,35 €
VM26-665	VM Vergaser	81,73 €	97,26 €
VM26-691	VM Vergaser	111,61 €	132,82 €
VM26-8637	VM Vergaser	111,61 €	132,82 €
VM26-8639	VM Vergaser	111,61 €	132,82 €
VM28/124	Starterhebel	9,72 €	11,57 €
VM28/129	Schwimmerkammerdichtung	4,73 €	5,63 €
VM28/130-40	Schwimmerkammer	38,53 €	45,85 €
VM28/132	Nadelsicherung	5,83 €	6,94 €
VM28/133	Ablaßschraube	5,49 €	6,53 €
VM28/134	Dichtring	1,35 €	1,61 €
VM28/135	Starterhebel	19,46 €	23,16 €
VM28/142	Standgasschraube	5,54 €	6,59 €
VM28/163-Größe	Schwimmernadelventil	20,56 €	24,47 €
VM28/164	Schwimmer	11,37 €	13,53 €
VM28/166	Schwimmerarm	7,40 €	8,81 €
VM28/228	Schottring	5,25 €	6,25 €
VM28/253	Ablaßschraube	7,19 €	8,56 €
VM28/254	O-Ring	2,24 €	2,67 €
VM28/256	Gaszugstellschraube	5,35 €	6,37 €
VM28/257	Gasschieberfeder	7,01 €	8,34 €
VM28/323	Schlauchschelle	1,68 €	2,00 €
VM28/56-Größe	Gasschieber	23,25 €	27,67 €
VM28/58	Gasschieberfeder	8,59 €	10,22 €
VM28/79	Schlauchführung	3,30 €	3,93 €
VM28/817	Ablaßschraube	12,40 €	14,76 €
VM28/86-Größe	Nadeldüse 182	12,06 €	14,35 €
VM28-57	VM Vergaser	127,67 €	151,93 €
VM29/47	Chokeeinheit	14,66 €	17,45 €
VM29/49	Gasschieberfeder	6,38 €	7,59 €
VM30/38-Größe	Nadeldüse 169	12,06 €	14,35 €
VM30/77	Gaszugstellschraube	2,87 €	3,42 €
VM30-83	VM Vergaser	122,58 €	145,87 €
VM30D-T120E-650	VM Vergaserkit Triumph T120E	467,75 €	556,62 €
VM30D-T120V-650	VM Vergaserkit Triumph T120V	467,75 €	556,62 €
VM30S-TR6-650	VM Vergaserkit Triumph 650	313,73 €	373,34 €
VM32/17	Arretierblech Choke	4,19 €	4,99 €
VM32/65-Größe	Gasschieber	33,07 €	39,35 €
VM32-193	VM Vergaser	113,44 €	134,99 €
VM32-33	VM Vergaser	113,44 €	134,99 €
VM32D-T140D/E	Triumph T140D/E Vergaserkit	536,00 €	637,84 €
VM32D-T140V-750	Triumph T140V Vergaser Kit	470,99 €	560,48 €
VM32S-TR6-650	VM Vergaserkit Triumph 650	323,25 €	384,67 €
VM32S-TR7-750	VM Vergaserkit Triumph 750	323,25 €	384,67 €
VM34/05-Größe	Nadeldüse 159	12,06 €	14,35 €
VM34/110-Größe	Gasschieber	33,06 €	39,34 €
VM34/17-Größe	Nadeldüse 166	12,06 €	14,35 €
VM34/27	Schieberdeckel	9,17 €	10,91 €
VM34/29	Schieberdeckeldichtung	3,42 €	4,07 €
VM34/31	Nadelsicherung	4,61 €	5,49 €
VM34/39-Größe	Schwimmernadelventil	24,43 €	29,07 €
VM34/50	Gasschieberfeder	7,40 €	8,81 €
VM34/55	Gasschieberfeder	7,40 €	8,81 €

Verkaufs Preisliste für Mikuni VM Vergaser ab 01.02.2016			
Bestellnummer	Bezeichnung	VK-Preise ohne MwSt	VK-Preise incl. 19% MwSt
VM34/61	Schwimmer	15,70 €	18,68 €
VM34/68-80	Schwimmerkammer	44,62 €	53,10 €
VM34/73	Schwimmerarm	12,02 €	14,30 €
VM34-168	VM Vergaser	130,28 €	155,03 €
VM34-275	VM Vergaser	130,28 €	155,03 €
VM34D-C-750	VM34 Vergaserkit Norton Commando	470,99 €	560,48 €
VM34S-A-750	VM34 Vergaser Kit Norton Atlas	394,63 €	469,61 €
VM34S-C-750	VM34 Vergaser Kit Norton Commando	351,90 €	418,76 €
VM34S-C-850	VM34 Vergaser Kit Norton Commando	394,63 €	469,61 €
VM34S-TR7-750	VM Vergaserkit Triumph 750	330,73 €	393,57 €
VM35/09	Nadelsicherung	4,25 €	5,06 €
VM36/06	Schieberdeckeldichtung	3,27 €	3,89 €
VM36/07-1,5	Schwimmerkammer	35,54 €	42,29 €
VM36/09	Schieberdeckel	15,41 €	18,34 €
VM36/15	Schwimmerarm	8,00 €	9,52 €
VM36/17	Schottring	16,18 €	19,25 €
VM36/20	Schwimmerkammerdichtung	4,73 €	5,63 €
VM36/25	Chokeknopf	4,77 €	5,68 €
VM36/33-80	Schwimmerkammer	35,54 €	42,29 €
VM36/36-Größe	Gasschieber	27,76 €	33,03 €
VM36/40	Schottblech	22,01 €	26,19 €
VM36-4	VM Vergaser	129,46 €	154,06 €
VM36S-C-850	VM36 Vergaser Kit Norton Commando	407,00 €	484,33 €
VM38/08	Ablaßschraube	14,15 €	16,84 €
VM38/09	Hauptdüsenverlängerung	9,53 €	11,34 €
VM38/11-Größe	Schwimmernadelventil	23,31 €	27,74 €
VM38/24-Größe	Gasschieber	34,03 €	40,50 €
VM38/41-Größe	Nadeldüse 247	12,06 €	14,35 €
VM38/52-Größe	Gasschieber	26,04 €	30,99 €
VM38/76-Größe	Gasschieber	37,85 €	45,04 €
VM38/84	Powerjet Schlauch	5,17 €	6,15 €
VM38/85	Verschlussschraube	5,14 €	6,12 €
VM38-9	VM Vergaser	157,01 €	186,84 €
VM40/02-Größe	Gasschieber	42,80 €	50,93 €
VM44/04-80	Schwimmerkammer	32,53 €	38,71 €
VM44/05	Schieberdeckel	15,41 €	18,34 €
VM44/09	Nadelsicherung	5,02 €	5,97 €
VM44/10-Größe	Nadeldüse 224	12,06 €	14,35 €
VM44/13	Gasschieberfeder	11,59 €	13,79 €
VM44/15	Unterdruckkappe	3,45 €	4,11 €
VM44/23-Größe	Gasschieber	39,09 €	46,52 €
VM44-3	VM Vergaser	220,78 €	262,73 €

VK-Preise für Mikuni Vergaserkits ab 01.02.2016

Bestellnummer	Bezeichnung	VK-Preise ohne MwSt	VK-Preise incl. 19% MwSt
HS36-5-K	HS36 Vergaserkit 883 `86 - `88	489,90 €	582,98 €
HS36-6-K	HS36 Vergaserkit 883 `89 - `90	489,90 €	582,98 €
HS36-7-K	HS36 Vergaserkit 883 `91 - `95	489,90 €	582,98 €
HS36-8-K	HS36 Vergaserkit 883 ab `96	489,90 €	582,98 €
HS40-10-K	HS40 Vergaserkit 1340 `85 - `91	489,90 €	582,98 €
HS40-11-K	HS40 Vergaserkit 1340 `92 - `95	489,90 €	582,98 €
HS40-12-K	HS40 Vergaserkit 1340 ab `96	489,90 €	582,98 €
HS40-14-K	HS40 Vergaserkit XL1200 `85-`90	489,90 €	582,98 €
HS40-15-K	HS40 Vergaserkit 1200 `91 - `95	489,90 €	582,98 €
HS40-16-K	HS40 Vergaserkit 1200 `96 - `03	489,90 €	582,98 €
HS40-17-K	HS40 Vergaserkit alle XL 1200 `91 - `95	489,90 €	582,98 €
HS40-18-K	HS40 Vergaserkit Sportster 1200 ab `96	489,90 €	582,98 €
HS40-1-K	HS40 Vergaserkit 1340 `84 - `90	489,90 €	582,98 €
HS40-7-K	HS40 Vergaserkit Shovel `70-`84	418,00 €	497,42 €
HSR42-10-K	HSR Vergaserkit EVO ab `93 für orig.Manifold	495,47 €	589,61 €
HSR42-1-K	HSR Vergaserkit EVO ab `91	391,17 €	465,49 €
HSR42-20-K	HSR Vergaserkit Buell `96 - `99	372,58 €	443,37 €
HSR42-2-K	HSR Vergaserkit EVO ab `84 - `92	536,61 €	638,57 €
HSR42-30-K	HSR Vergaserkit EVO 1340 `92 - `94	372,58 €	443,37 €
HSR42-31-K	HSR Vergaserkit EVO 1340 ab `95	372,58 €	443,37 €
HSR42-32-K	HSR Vergaserkit TC88 ab `99	372,58 €	443,37 €
HSR42-33-K	HSR Vergaserkit EVO 1340 / EURO 2	488,03 €	580,76 €
HSR42-34-K	HSR Vergaserkit TC88 / EURO3	794,75 €	945,75 €
HSR42-40-K	HSR Vergaserkit SPORTSTER `92 - `03	372,58 €	443,37 €
HSR42-4-K	HSR Vergaserkit TC88 offen ab `99	627,15 €	746,31 €
HSR42-51-K	HSR Vergaserkit EVO FLT ab`95	372,58 €	443,37 €
HSR42-5-K	HSR Vergaserkit TC88 für orig. Manifold	558,58 €	664,71 €
HSR42-8-K	HSR Vergaserkit EVO ab `93	564,04 €	671,21 €
HSR42-9-K	HSR Vergaserkit EVO `91-`92 für orig.Manifold	468,04 €	556,97 €
HSR45-2-K	HSR Vergaserkit EVO `84 - `92	634,93 €	755,57 €
HSR45-4-K	HSR Vergaserkit TC88 komplett ab `99	697,79 €	830,37 €
HSR45-8-K	HSR Vergaserkit EVO ab `93	631,61 €	751,62 €
RS34-C90-K	RS Vergaserbatterie	774,73 €	921,93 €
RS34-D17-K	RS Vergaserbatterie	862,32 €	1.026,16 €
RS34-D18-K	RS Vergaserbatterie	862,32 €	1.026,16 €
RS34-D19-K	RS Vergaserbatterie	799,73 €	951,68 €
RS34-D21-K	RS Vergaserbatterie	774,73 €	921,93 €
RS34-D22-K	RS Vergaserbatterie	862,32 €	1.026,16 €
RS36-C100/120-K	RS Vergaserbatterie	798,50 €	950,22 €
RS36-C88-K	RS Vergaserbatterie	798,50 €	950,22 €
RS36-C90-K	RS Vergaserbatterie	798,50 €	950,22 €
RS36-D17-K	RS Vergaserbatterie	886,09 €	1.054,45 €
RS36-D3-K	RS Vergaserbatterie	798,50 €	950,22 €
RS36-D4-K	RS Vergaserbatterie	919,78 €	1.094,54 €
RS36-D8-K	RS Vergaserbatterie	823,50 €	979,97 €
RS38-C100/120-K	RS Vergaserbatterie	833,48 €	991,84 €
RS38-D17-K	RS Vergaserbatterie	921,08 €	1.096,09 €
RS38-D19-K	RS Vergaserbatterie	833,48 €	991,84 €
RS38-D20-K	RS Vergaserbatterie	1.020,99 €	1.214,98 €
RS38-D35-K	RS Vergaserbatterie	858,49 €	1.021,60 €
RS40-C100/120	RS Vergaserbatterie	833,48 €	991,84 €
RS40-D12-K	RS Vergaserbatterie	858,49 €	1.021,60 €
RS40-D17-K	RS Vergaserbatterie	921,08 €	1.096,09 €
RS40-D1-K	RS Vergaserbatterie	833,48 €	991,84 €
RS40-D2-K	RS Vergaserbatterie	1.056,00 €	1.256,64 €
TDMR40-B-11	TDMR Vergaserkit	940,96 €	1.119,74 €
TDMR40-B-14	TDMR Vergaserkit	940,96 €	1.119,74 €
TDMR40-D30	TDMR Vergaserkit	1.928,66 €	2.295,11 €

VK-Preise für Mikuni Vergaserkits ab 01.02.2016

Bestellnummer	Bezeichnung	VK-Preise ohne MwSt	VK-Preise incl. 19% MwSt
TM30-RD350YPVS	2x TM30-6 für RD350YPVS	367,18 €	436,94 €
TM33-DR350	TM33-12 Vergaserkit	231,23 €	275,16 €
TM34/36-B70	TM34/36 Vergaserbatterie	555,15 €	660,63 €
TM34/38-B65-660	TM34/38 Vergaserbatterie	555,15 €	660,63 €
TM34/38-B65-MUZ	TM34/38 Vergaserbatterie	648,32 €	771,50 €
TM34/38-B70	TM34/38 Vergaserbatterie	555,15 €	660,63 €
TM34-B108	TM34 Vergaserbatterie	597,64 €	711,19 €
TM34-B110	TM34 Vergaserbatterie	534,83 €	636,45 €
TM34-B120	TM34 Vergaserbatterie	534,83 €	636,45 €
TM34-B130	TM34 Vergaserbatterie	597,64 €	711,19 €
TM34-B150	TM34 Vergaserbatterie	597,64 €	711,19 €
TM34-B160	TM34 Vergaserbatterie	597,64 €	711,19 €
TM34-B65	TM34 Vergaserbatterie	467,64 €	556,49 €
TM34-B65-660	TM34 Vergaserbatterie	493,50 €	587,27 €
TM34-B65-MUZBaghira	TM34 Vergaserbatterie	597,64 €	711,19 €
TM34-B65-Norton	TM34 Vergaserbatterie	467,64 €	556,49 €
TM34-B70-Raptor	TM34 Vergaserbatterie	555,15 €	660,63 €
TM34-B72	TM34 Vergaserbatterie	597,64 €	711,19 €
TM34-B78	TM34 Vergaserbatterie	597,64 €	711,19 €
TM34-B88	TM34 Vergaserbatterie	597,64 €	711,19 €
TM34-B96	TM34 Vergaserbatterie	597,64 €	711,19 €
TM36/40-B65-MUZ	TM36/40 Vergaserbatterie	648,32 €	771,50 €
TM36/40-B70	TM36/40 Vergaserbatterie	579,38 €	689,46 €
TM36-ALP	TM36-31 Vergaserkit	285,77 €	340,07 €
TM36-B120	TM36 Vergaserbatterie	579,38 €	689,46 €
TM36-B13	TM36 Vergaserbatterie	579,38 €	689,46 €
TM36-B135	TM36 Vergaserbatterie	648,32 €	771,50 €
TM36-B150	TM36 Vergaserbatterie	648,32 €	771,50 €
TM36-B187	TM36 Vergaserbatterie	648,32 €	771,50 €
TM36-B68	TM36 Vergaserbatterie	579,38 €	689,46 €
TM36-B78	TM36 Vergaserbatterie	579,38 €	689,46 €
TM36-BMW	TM36-31 Vergaserkit	499,54 €	594,45 €
TM36-DR350	TM36-31 Vergaserkit	285,77 €	340,07 €
TM36-Dual	TM36 Vergaserbatterie	648,32 €	771,50 €
TM36-Harley	TM36-31 Vergaserkit	285,77 €	340,07 €
TM36-KFX400	TM36-31 Vergaserkit	297,92 €	354,52 €
TM36-Kit	TM36-31 Vergaserkit	297,92 €	354,52 €
TM36-KTM400	TM36-31 Vergaserkit	297,92 €	354,52 €
TM36-LS650	TM36-31 Vergaserkit	297,92 €	354,52 €
TM36-LTZ400	TM36-31 Vergaserkit	297,92 €	354,52 €
TM36-Warrior	TM36-31 Vergaserkit	321,28 €	382,32 €
TM36-XR400/1	TM36-31 Vergaserkit	297,92 €	354,52 €
TM36-XT/SR500	TM36-31 Vergaserkit	271,52 €	323,11 €
TM38-B120	TM38 Vergaserbatterie	579,38 €	689,46 €
TM38-B135	TM38 Vergaserbatterie	648,32 €	771,50 €
TM38-B68	TM38 Vergaserbatterie	597,64 €	711,19 €
TM38-Dual	TM38 Vergaserbatterie	648,32 €	771,50 €
TM40-Aprilia MOTO6.5	TM40-6 Vergaserkit	297,92 €	354,52 €
TM40-B110	TM40-Vergaserbatterie	579,38 €	689,46 €
TM40-B120	TM40-Vergaserbatterie	579,38 €	689,46 €
TM40-B136	TM40-Vergaserbatterie	648,32 €	771,50 €
TM40-BMW	TM40-6 Vergaserkit	537,53 €	639,66 €
TM40-DR600	TM40-6 Vergaserkit	289,14 €	344,08 €
TM40-DR650	TM40-6 Vergaserkit	297,92 €	354,52 €
TM40-DRZ400	TM40-6 Vergaserkit	297,92 €	354,52 €
TM40-Dual	TM40 Vergaserbatterie	648,32 €	771,50 €
TM40-FMX650	TM40-6 Vergaserkit	297,92 €	354,52 €
TM40-Husaberg	TM40-6 Vergaserkit	297,92 €	354,52 €

VK-Preise für Mikuni Vergaserkits ab 01.02.2016

Bestellnummer	Bezeichnung	VK-Preise ohne MwSt	VK-Preise incl. 19% MwSt
TM40-Husqvarna	TM40-6 Vergaserkit	297,92 €	354,52 €
TM40-KFX400	TM40-6 Vergaserkit	297,92 €	354,52 €
TM40-Kit	TM40-6 Vergaserkit	297,92 €	354,52 €
TM40-KLR650	TM40-6 Vergaserkit	297,92 €	354,52 €
TM40-KLX650	TM40-6 Vergaserkit	297,92 €	354,52 €
TM40-KTM600	TM40-6 Vergaserkit	297,92 €	354,52 €
TM40-KTM620	TM40-6 Vergaserkit	297,92 €	354,52 €
TM40-KTM640	TM40-6 Vergaserkit	297,92 €	354,52 €
TM40-LTZ400	TM40-6 Vergaserkit	297,92 €	354,52 €
TM40-MG	TM40-6 Vergaserkit	537,53 €	639,66 €
TM40-NX650	TM40-6 Vergaserkit	297,92 €	354,52 €
TM40-XBR500	TM40-6 Vergaserkit	297,92 €	354,52 €
TM40-XR600	TM40-6 Vergaserkit	297,92 €	354,52 €
TM40-XR650/1	TM40-6 Vergaserkit	297,92 €	354,52 €
TM40-XR650/4	TM40-6 Vergaserkit	382,62 €	455,32 €
TM40-XR650L	TM40-6 Vergaserkit	297,92 €	354,52 €
TM42-BMW	TM42-6 Vergaserkit	754,42 €	897,76 €
TM42-DR650	TM42-6 Vergaserkit	382,50 €	455,18 €
TM42-KTM620	TM42-6 Vergaserkit	382,50 €	455,18 €
TM42-KTM640	TM42-6 Vergaserkit	382,50 €	455,18 €
TM42-MG	TM42-6 Vergaserkit	754,42 €	897,76 €
TM42-XR650/1	TM42-6 Vergaserkit	430,11 €	511,83 €
TM42-XR650/4	TM42-6 Vergaserkit mit Gasgriff & Zügen	507,55 €	603,98 €
TM42-XV1600Wild Star	TM42-6 Vergaserkit	415,36 €	494,28 €
TM45-XR650/1	TM45-2 Vergaserkit	553,25 €	658,37 €
TM45-XR650/4	TM45-2 Vergaserkit mit Gasgriff & Zügen	630,25 €	750,00 €
TMR32-B110	TMR Vergaserbatterie	940,96 €	1.119,74 €
TMR32-B68	TMR Vergaserbatterie	940,96 €	1.119,74 €
TMR32-C90	TMR Vergaserbatterie	1.254,98 €	1.493,43 €
TMR32-D4	TMR Vergaserbatterie	1.254,98 €	1.493,43 €
TMR32-D5	TMR Vergaserbatterie	1.254,98 €	1.493,43 €
TMR32-D7	TMR Vergaserbatterie	1.254,98 €	1.493,43 €
TMR32-D9	TMR Vergaserbatterie	1.254,98 €	1.493,43 €
TMR36-B152	TMR Vergaserbatterie	940,96 €	1.119,74 €
TMR36-C88	TMR Vergaserbatterie	1.254,98 €	1.493,43 €
TMR36-D11	TMR Vergaserbatterie	1.254,98 €	1.493,43 €
TMR36-D14	TMR Vergaserbatterie	1.254,98 €	1.493,43 €
TMR36-D16	TMR Vergaserbatterie	1.254,98 €	1.493,43 €
TMR36-D4	TMR Vergaserbatterie	1.254,98 €	1.493,43 €
TMR36-D5	TMR Vergaserbatterie	1.254,98 €	1.493,43 €
TMR36-D9	TMR Vergaserbatterie	1.254,98 €	1.493,43 €
TMR38-D11	TMR Vergaserbatterie	1.254,98 €	1.493,43 €
TMR38-D2	TMR Vergaserbatterie	1.254,98 €	1.493,43 €
TMR38-D7	TMR Vergaserbatterie	1.254,98 €	1.493,43 €
TMR40-D11	TMR Vergaserbatterie	1.254,98 €	1.493,43 €
TMR40-D16	TMR Vergaserbatterie	1.254,98 €	1.493,43 €
TMR40-D21	TMR Vergaserbatterie	1.254,98 €	1.493,43 €
TMR40-KFX400	TMR40-36 Vergaserkit	487,71 €	580,37 €
TMR40-Kit	TMR40-36 Vergaserkit	487,71 €	580,37 €
TMR40-KTM620	TMR40-36 Vergaserkit	487,71 €	580,37 €
TMR40-KTM640	TMR40-36 Vergaserkit	487,71 €	580,37 €
TMR40-LTZ400	TMR40-36 Vergaserkit	487,71 €	580,37 €
TMR41-22-Kit	TMR41 Vergaserkit	559,02 €	665,23 €
TMR41-23-KIT	TMR41 Vergaserkit	559,02 €	665,23 €
TMR41-D11	TMR Vergaserbatterie	1.254,98 €	1.493,43 €
TMR41-D5	TMR Vergaserbatterie	1.254,98 €	1.493,43 €
TMR41-D6	TMR Vergaserbatterie	1.254,98 €	1.493,43 €
TMR41-Husaberg	TMR41 Vergaserkit	559,02 €	665,23 €

VK-Preise für Mikuni Vergaserkits ab 01.02.2016

Bestellnummer	Bezeichnung	VK-Preise ohne MwSt	VK-Preise incl. 19% MwSt
TMR41-Husqvarna	TMR41 Vergaserkit	559,02 €	665,23 €
TMR41-KTM620	TMR41 Vergaserkit	559,02 €	665,23 €
TMR41-KTM640	TMR41 Vergaserkit	559,02 €	665,23 €
TOP-BT1100-01	CV Vergaserkit Yamaha BT1100 bis '04	88,95 €	105,85 €
TOP-BT1100-02	CV Vergaserkit Yamaha BT1100 ab '05	88,95 €	105,85 €
TOP-GSF1200-01	CV Vergaserkit Suzuki GSF1200 b. '00	124,33 €	147,95 €
TOP-GSF1200-02	CV Vergaserkit Suzuki GSF1200 01-04	196,05 €	233,30 €
TOP-GSF1200-03	CV Vergaserkit Suzuki GSF1200 ab '05	196,05 €	233,30 €
TOP-TDM850-CV	CV Vergaserkit Yamaha TDM850 3VD	60,29 €	71,75 €
TOP-XJR1200-01	CV Vergaserkit XJR1200	160,37 €	190,84 €
TOP-XJR1300-01	CV Vergaserkit XJR1300 bis 2001 RP02 TÜV	160,37 €	190,84 €
TOP-XJR1300-02	CV Vergaserkit XJR1300 02-03 RP06	160,37 €	190,84 €
VM30D-T120E-650	VM Vergaserkit Triumph T120E	467,75 €	556,62 €
VM30D-T120V-650	VM Vergaserkit Triumph T120V	467,75 €	556,62 €
VM30S-TR6-650	VM Vergaserkit Triumph 650	313,73 €	373,34 €
VM32D-T140D/E	Triumph T140D/E Vergaserkit	536,00 €	637,84 €
VM32D-T140V-750	Triumph T140V Vergaser Kit	470,99 €	560,48 €
VM32S-TR6-650	VM Vergaserkit Triumph 650	323,25 €	384,67 €
VM32S-TR7-750	VM Vergaserkit Triumph 750	323,25 €	384,67 €
VM34D-C-750	VM34 Vergaserkit Norton Commando	470,99 €	560,48 €
VM34S-A-750	VM34 Vergaser Kit Norton Atlas	394,63 €	469,61 €
VM34S-C-750	VM34 Vergaser Kit Norton Commando	351,90 €	418,76 €
VM34S-C-850	VM34 Vergaser Kit Norton Commando	394,63 €	469,61 €
VM34S-TR7-750	VM Vergaserkit Triumph 750	330,73 €	393,57 €
VM36S-C-850	VM36 Vergaser Kit Norton Commando	407,00 €	484,33 €

Original MIKUNI GASSCHIEBER ohne MEMBRANE !

für Mikuni Serienvergaser !

APRILIA			
Fahrzeug	Vergaser	Bestellnummer	VK-Preis incl. MwSt
Pegaso 650	BST33	G730050	37,62 Euro
Moto 6.5	BST40	G690900	28,96 Euro
BMW			
Fahrzeug	Vergaser	Bestellnummer	VK-Preis incl. MwSt
F650	BST33	G730050	37,62 Euro
CAGIVA			
Fahrzeug	Vergaser	Bestellnummer	VK-Preis incl. MwSt
Canyon 500	BST40	G690040	27,58 Euro
SUZUKI			
Fahrzeug	Vergaser	Bestellnummer	VK-Preis incl. MwSt
DR650	BST40	G690900	28,96 Euro
SV650	BDSR39	G680090	28,96 Euro
GSXR750 '96 -'97	BDSR39	G680090	28,96 Euro
YAMAHA			
Fahrzeug	Vergaser	Bestellnummer	VK-Preis incl. MwSt
Raptor 660	BSR33	G760010	28,96 Euro
FZS1000	BSR37	G73001-1D	28,96 Euro
YZF1000	BDSR38	G680080	28,96 Euro
YZFR1	BDSR40	G680080	28,96 Euro

Original MIKUNI GASSCHIEBERMEMBRANE !**für Mikuni Serienvergaser !****APRILIA**

Fahrzeug	Vergaser	Bestellnummer	VK-Preis incl. MwSt
Pegaso 650	BST33	M801904	23,05 Euro
Moto 6.5	BST40	M897002	26,45 Euro

BMW

Fahrzeug	Vergaser	Bestellnummer	VK-Preis incl. MwSt
F650	BST33	M801904	23,05 Euro

CAGIVA

Fahrzeug	Vergaser	Bestellnummer	VK-Preis incl. MwSt
Canyon 500	BST40	M897002	26,45 Euro
Elefant 750 / 900	BDST38	M897002	26,45 Euro

DUCATI

Fahrzeug	Vergaser	Bestellnummer	VK-Preis incl. MwSt
600 / 750 / 900	BDST38	M897002	26,45 Euro

KAWASAKI

Fahrzeug	Vergaser	Bestellnummer	VK-Preis incl. MwSt
KFX400	BSR36	M801987	20,94 Euro

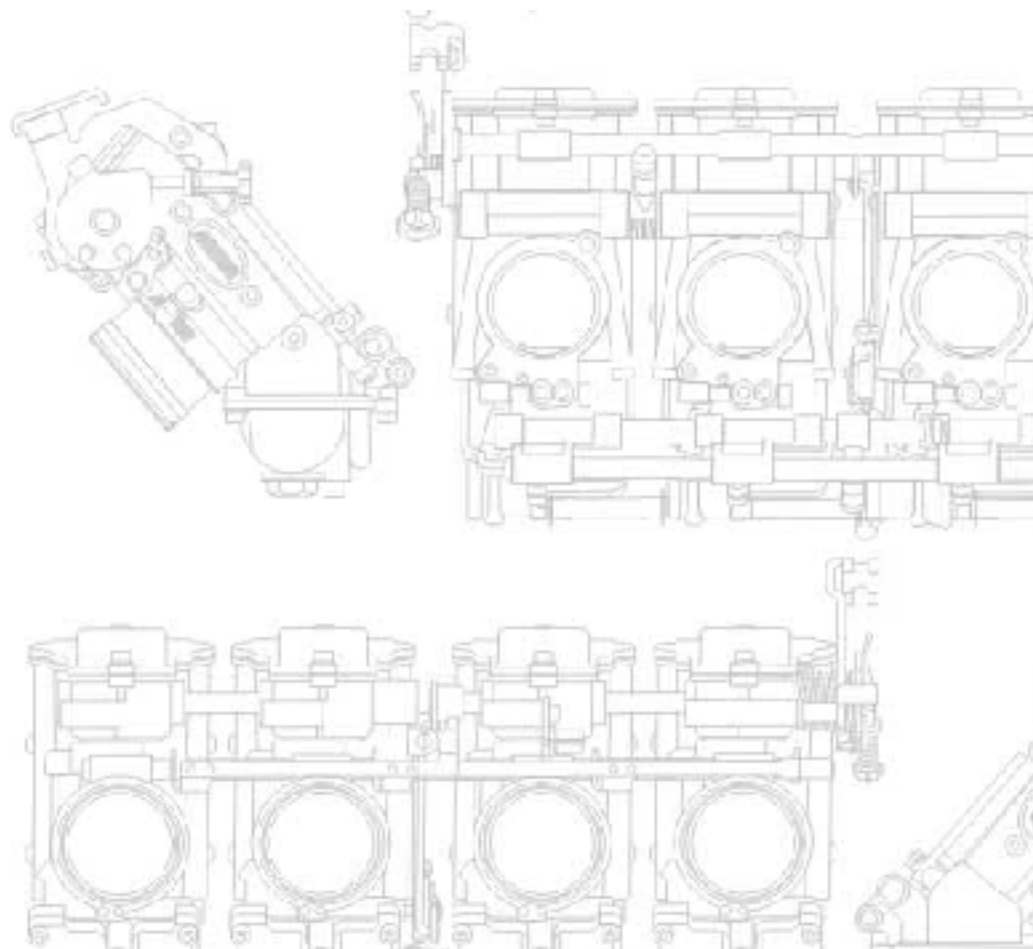
KTM

Fahrzeug	Vergaser	Bestellnummer	VK-Preis incl. MwSt
640	BST40	M897002	26,45 Euro

SUZUKI

Fahrzeug	Vergaser	Bestellnummer	VK-Preis incl. MwSt
DR350	BST33	M801904	23,05 Euro
LTZ400	BSR36	M801987	20,94 Euro
GSX600F '90 - '97	BST33	M801050	21,32 Euro
DR650	BST40	M897002	26,45 Euro
SV650	BDSR39	M877094	20,98 Euro
DR750	BST33	M912095	19,94 Euro
GSX750F '89 - '96	BST36	M801987	20,94 Euro
GSXR750 '88 - '89	BST36	M801987	20,94 Euro
GSXR750 '90 - '91	BST38	M897002	26,45 Euro
GSXR750W '92 - '95	BST38	M897002	26,45 Euro
GSXR750 '96 - '97	BDSR39	M877094	20,98 Euro
DR800	BST33	M912095	19,94 Euro
RF900	BST36	M801050	21,32 Euro
GSX1100G	BST36	M801987	20,94 Euro
GSXR1100 '89 - '90	BST36	M801987	20,94 Euro
GSXR1100 '91 - '92	BST40	M897002	26,45 Euro
GSXR1100W '93 - '95	BST40	M897002	26,45 Euro
GSF1200 '96 - '00	BST36	M801987	20,94 Euro
GSF1200 ab '01	BSR36	M801904	23,05 Euro
VL1500	BDSR36	M801987	20,94 Euro

TRIUMPH



Fahrzeug	Vergaser	Bestellnummer	VK-Preis incl. MwSt
Alle Hinckley 3 & 4 Zyl.	BST36	M801050	21,32 Euro
YAMAHA			
Fahrzeug	Vergaser	Bestellnummer	VK-Preis incl. MwSt
FZR600	BDST32	M801904	23,05 Euro
Grizzly 600	BST40	M897002	26,45 Euro
Raptor 660	BSR33	M874890	20,98 Euro
FZR750R - OW01	BDST38	M897002	26,45 Euro
XTZ750	BDST38	M897002	26,45 Euro
YZF750R	BDST38	M897002	26,45 Euro
TDM850 3VD/4TX bis '98	BDST38	M897002	26,45 Euro
TDM850 4TX ab '99	BDSR38	M877094	20,98 Euro
TRX850	BDST38	M897002	26,45 Euro
FZR1000 Exup	BDST38	M897002	26,45 Euro
FZS1000	BSR37	M801987	20,94 Euro
YZF1000	BDSR38	M877094	20,98 Euro
YZFR1	BDSR40	M877094	20,98 Euro
BT1100	BDSR38	M801987	20,94 Euro
XJR1300 RP06	BSR37	M801904	23,05 Euro
XV1600 Wild Star	BSR42	M877094	20,98 Euro

Original MIKUNI GASSCHIEBER mit MEMBRANE !

für Mikuni Serienvergaser !

APRILIA

Fahrzeug	Vergaser	Bestellnummer	VK-Preis incl. MwSt
Leonardo 125	BS26	GM945932-9A	45,32 Euro

CAGIVA

Fahrzeug	Vergaser	Bestellnummer	VK-Preis incl. MwSt
Elefant 750 / 900	BDST38	GM897901	80,50 Euro

DUCATI

Fahrzeug	Vergaser	Bestellnummer	VK-Preis incl. MwSt
600 / 750 / 900	BDST38	GM897901	80,50 Euro

KAWASAKI

Fahrzeug	Vergaser	Bestellnummer	VK-Preis incl. MwSt
Z1000J `81 - `83	BS34	GM962087	73,39 Euro
Z1000R `83	BS34	GM962087	73,39 Euro
Z1000LTD	BS34	GM962087	73,39 Euro
Z1100	BS34	GM962087	73,39 Euro
Z1100R	BS34	GM962087	73,39 Euro
Z1100ST	BS34	GM962087	73,39 Euro

KTM

Fahrzeug	Vergaser	Bestellnummer	VK-Preis incl. MwSt
640	BST40	GM897901	80,50 Euro

PIAGGIO

Fahrzeug	Vergaser	Bestellnummer	VK-Preis incl. MwSt
125 Typ M01	BS24-1	GM881094	53,11 Euro

SUZUKI

Fahrzeug	Vergaser	Bestellnummer	VK-Preis incl. MwSt
GZ125	BS26	GM868069	60,86 Euro
GS550 `80 - `83	BS32	GM972996c	74,34 Euro
GSX600F `88 - `89	BST31	GM921981	68,32 Euro
GS650 `81 - `83	BS32	GM972039	68,89 Euro
GS750 `80 - `81	BS32	GM972039	68,89 Euro
GSX750 `80 - `86	BS32	GM972039	68,89 Euro
GT750	BS38	GM904050	81,54 Euro
VS800 hinten	BS36	GM918001	77,22 Euro
VS800 vorne	BDS36	GM932035	72,45 Euro
VX800 hinten	BS36	GM918001	77,22 Euro
VX800 vorne	BDS36	GM932035	79,68 Euro
GS850 `80 - `83	BS32	GM904050	81,54 Euro
GS1000 `80 - `83	BS34	GM975064a	80,50 Euro
GSX1100 `84 - `86	BS36	GM927005	89,83 Euro
GSX1100F `88 - `94	BST34	GM921971a	77,93 Euro
GSXR1100 `86 - `88	BST34	GM921971a	77,93 Euro
VS1400 hinten	BS36	GM918001	77,22 Euro
VS1400 vorne	BDS36	GM932035	79,68 Euro

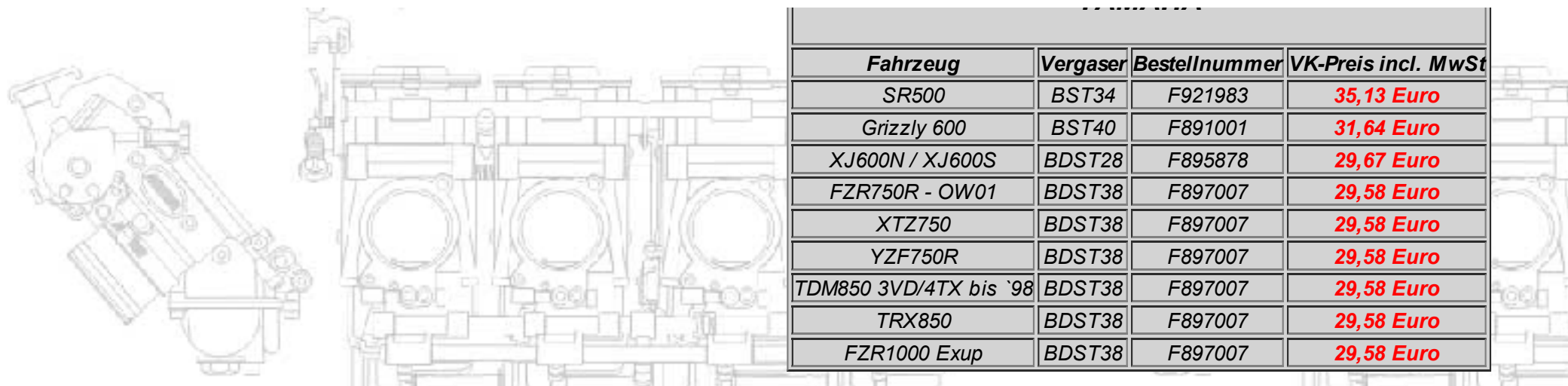
YAMAHA

Fahrzeug	Vergaser	Bestellnummer	VK-Preis incl. MwSt
SR250	BS34	GM977066a	81,54 Euro
XS400 3G5	BS34	GM977066a	81,54 Euro
XS400 DOHC 12E	BS34	GM977066a	81,54 Euro
SR500	BST34	GM921981	68,32 Euro
Grizzly 600	BST40	GM897901	80,50 Euro
XJ600N / XJ600S	BDST28	GM895591	72,66 Euro
XS650 3L1	BS34	GM977066a	81,54 Euro
XS650 447	BS38	GM904050	81,54 Euro
FZ750	BDS34	GM932403a	77,22 Euro
FZR750-OW01	BDST38	GM897901	80,50 Euro
XTZ750	BDST38	GM897901	80,50 Euro
XV750 '92 - '97	BST40	GM804068	75,30 Euro
YZF750R	BDST38	GM897901	80,50 Euro
TDM850	BDST38	GM897901	80,50 Euro
TRX850	BDST38	GM897901	80,50 Euro
XJ900 31A	BS36	GM977066a	81,54 Euro
XJ900 4BB	BS36	GM977377	83,68 Euro
XJ900 4KM	BS36	GM879053	77,09 Euro
XJ900 58L	BS36	GM977066a	81,54 Euro
FZR1000 2LA	BDS37	GM932303a	81,07 Euro
FZR1000 Exup	BDST38	GM897901	80,50 Euro
FJ1100	BS36	GM977377	83,68 Euro
XS1100S	BS34	GM977066a	81,54 Euro
XV1100 '91 - '99	BST40	GM804068	75,30 Euro
FJ1200	BS36	GM977351a	83,68 Euro
XJR1200	BS36	GM977002	91,98 Euro

Original MIKUNI GASSCHIEBERFÜHRUNGEN !

für Mikuni Serienvergaser !

APRILIA			
Fahrzeug	Vergaser	Bestellnummer	VK-Preis incl. MwSt
Pegaso 650	BST33	F912073	27,54 Euro
Moto 6.5	BST40	F891001	31,64 Euro
BMW			
Fahrzeug	Vergaser	Bestellnummer	VK-Preis incl. MwSt
F650	BST33	F912073	27,54 Euro
CAGIVA			
Fahrzeug	Vergaser	Bestellnummer	VK-Preis incl. MwSt
W12 350	BST334	F921983	35,13 Euro
Canyon 500	BST40	F891001	31,64 Euro
Elefant 750 / 900	BDST38	F897007	29,58 Euro
DUCATI			
Fahrzeug	Vergaser	Bestellnummer	VK-Preis incl. MwSt
600 / 750 / 900	BDST38	F897007	29,58 Euro
KTM			
Fahrzeug	Vergaser	Bestellnummer	VK-Preis incl. MwSt
640	BST40	F891001	31,64 Euro
SUZUKI			
Fahrzeug	Vergaser	Bestellnummer	VK-Preis incl. MwSt
DR350	BST33	F912073	27,54 Euro
GS500E `89 - `00	BST33	F912073	27,54 Euro
GSX600F `88 - `89	BST31	F921780	35,13 Euro
GSX600F `90 - `97	BST33	F912073	27,54 Euro
DR650	BST40	F891001	31,64 Euro
DR750	BST33	F912073	27,54 Euro
GSX750F `89 - `96	BST36	F912080	35,13 Euro
GSXR750 `88 - `89	BST36	F912080	35,13 Euro
GSXR750 `90 - `91	BST38	F897007	29,58 Euro
GSXR750W `92 - `95	BST38	F897007	29,58 Euro
DR800	BST33	F912073	27,54 Euro
RF900	BST36	F912080	35,13 Euro
GSX1100F `88 - `94	BST34	F921983	35,13 Euro
GSX1100G	BST36	F912889	29,83 Euro
GSXR1100 `86 - `88	BST34	F921983	35,13 Euro
GSXR1100 `89 - `90	BST36	F912080	35,13 Euro
GSXR1100 `91 - `92	BST40	F891001	31,64 Euro
GSXR1100W `93 - `95	BST40	F891001	31,64 Euro
GSF1200 `96 - `00	BST36	F912080	35,13 Euro
TRIUMPH			
Fahrzeug	Vergaser	Bestellnummer	VK-Preis incl. MwSt
Alle Hinckley 3 & 4 Zyl.	BST36	F912080	35,13 Euro
YAMAHA			



Fahrzeug	Vergaser	Bestellnummer	VK-Preis incl. MwSt
SR500	BST34	F921983	35,13 Euro
Grizzly 600	BST40	F891001	31,64 Euro
XJ600N / XJ600S	BDST28	F895878	29,67 Euro
FZR750R - OW01	BDST38	F897007	29,58 Euro
XTZ750	BDST38	F897007	29,58 Euro
YZF750R	BDST38	F897007	29,58 Euro
TDM850 3VD/4TX bis `98	BDST38	F897007	29,58 Euro
TRX850	BDST38	F897007	29,58 Euro
FZR1000 Exup	BDST38	F897007	29,58 Euro

O-RINGE für MIKUNI VERGASER

Nach Innendurchmesser sortiert

Innen	Außen	Dicke	BestellNr.
2,00 mm	4,00 mm	1,00 mm	N124063
2,50 mm	5,40 mm	1,45 mm	VM14/75
2,80 mm	5,00 mm	1,10 mm	N133037
2,80 mm	6,40 mm	1,80 mm	B21/156
2,80 mm	6,60 mm	1,90 mm	616-03001
3,20 mm	5,80 mm	1,30 mm	B30/205
3,60 mm	7,10 mm	1,75 mm	BV32/04
4,10 mm	6,30 mm	1,10 mm	VM28/989
4,20 mm	6,40 mm	1,10 mm	616-12001
4,80 mm	8,60 mm	1,90 mm	B30/305
5,30 mm	8,80 mm	1,90 mm	MD12/16
5,70 mm	8,30 mm	1,30 mm	VM14/147
6,10 mm	9,50 mm	1,70 mm	616-23002
6,20 mm	9,60 mm	1,70 mm	BZ25/26
6,80 mm	9,30 mm	1,25 mm	VM24/559
6,80 mm	10,60 mm	1,90 mm	616-23001
7,50 mm	9,60 mm	1,05 mm	B44/03
7,50 mm	10,50 mm	1,50 mm	KV/10
7,80 mm	11,20 mm	1,70 mm	616-23003
8,50 mm	11,50 mm	1,50 mm	616-33003
8,60 mm	12,40 mm	1,90 mm	BV30/40
8,90 mm	11,60 mm	1,35 mm	616-32001
9,50 mm	12,50 mm	1,50 mm	E100525
10,30 mm	13,00 mm	1,35 mm	N138198
13,50 mm	16,30 mm	1,40 mm	N126062
17,50 mm	20,50 mm	1,50 mm	BNO42/64
19,50 mm	22,50 mm	1,50 mm	VM28/254
19,50 mm	24,50 mm	2,50 mm	VM26/227
23,30 mm	27,50 mm	2,10 mm	VM20/457
39,00 mm	42,80 mm	1,90 mm	616-64005
43,00 mm	46,80 mm	1,90 mm	616-74007
44,00 mm	47,80 mm	1,90 mm	616-74008

Nach Außendurchmesser sortiert

Außen	Innen	Dicke	BestellNr.
4,00 mm	2,00 mm	1,00 mm	N124063
5,00 mm	2,80 mm	1,10 mm	N133037
5,40 mm	2,50 mm	1,45 mm	VM14/75
5,80 mm	3,20 mm	1,30 mm	B30/205
6,30 mm	4,10 mm	1,10 mm	VM28/989
6,40 mm	2,80 mm	1,80 mm	B21/156
6,40 mm	4,20 mm	1,10 mm	616-12001
6,60 mm	2,80 mm	1,90 mm	616-03001
7,10 mm	3,60 mm	1,75 mm	BV32/04
8,30 mm	5,70 mm	1,30 mm	VM14/147
8,60 mm	4,80 mm	1,90 mm	B30/305
8,80 mm	5,30 mm	1,90 mm	MD12/16
9,30 mm	6,80 mm	1,25 mm	VM24/559
9,50 mm	6,10 mm	1,70 mm	616-23002
9,60 mm	6,20 mm	1,70 mm	BZ25/26
9,60 mm	7,50 mm	1,05 mm	B44/03
10,50 mm	7,50 mm	1,50 mm	KV/10
10,60 mm	6,80 mm	1,90 mm	616-23001
11,20 mm	7,80 mm	1,70 mm	616-23003
11,50 mm	8,50 mm	1,50 mm	616-33003
11,60 mm	8,90 mm	1,35 mm	616-32001
12,40 mm	8,60 mm	1,90 mm	BV30/40
12,50 mm	9,50 mm	1,50 mm	E100525
13,00 mm	10,30 mm	1,35 mm	N138198
16,30 mm	13,50 mm	1,40 mm	N126062
20,50 mm	17,50 mm	1,50 mm	BNO42/64
22,50 mm	19,50 mm	1,50 mm	VM28/254
24,50 mm	19,50 mm	2,50 mm	VM26/227
27,50 mm	23,30 mm	2,10 mm	VM20/457
42,80 mm	39,00 mm	1,90 mm	616-64005
46,80 mm	43,00 mm	1,90 mm	616-74007
47,80 mm	44,00 mm	1,90 mm	616-74008

TOPHAM VERGASERTECHNIK GMBH
MIKUNI DEUTSCHLAND
TEL.: 05474-9011 / FAX: 05474-9012
topham@t-online.de
www.mikuni-topham.de

Original MIKUNI VERGASER ERSATZTEILE
Stand 01-04-2009

SUZUKI GSX1100F '88 - '94 / VERGASER: BST34

<u>Bezeichnung:</u>	<u>Mikuni-Ersatzteil-Nr:</u>	<u>VK-incl.</u>
Ablaßschraube/Schwimmerkammer	N189126	1,82 €
CO-Schraube	N138192	8,76 €
Dichtung/Drosselklappenwelle	BDC36/325	4,30 €
Düsennadel	J8-5DL7	13,63 €
Feder/CO-Schraube	N138187	1,85 €
Gasschieber mit Membrane	N189139a	70,85 €
Hauptdüse	N100604-Größe	3,64 €
Leerlaufdüse	N151067-Größe	6,55 €
Nadeldüse - 537	784-23067-P-0	13,04 €
O-Ring/CO-Schraube	N133037	2,85 €
O-Ring/Gasschieberführung (2x)	E100525	0,99 €
O-Ring/Schwimmernadelventil	KV/10	1,62 €
Schwimmer	859-34003	32,08 €
Schwimmerkammerdichtung	616-94011	7,55 €
Schwimmernadelventil	N149040-2,8	27,26 €
Schwimmerwelle	VM30/160	3,41 €
Segering/Düsennadel	VM18/341	1,76 €
Sieb/Schwimmernadelventil	VM18/233	4,93 €
U-Scheibe/CO-Schraube	VM12/33	1,90 €